



GB RICAMBI[®]
Quality spare parts, since 1962.



CGR GHINASSI[®]
A Company of GB RICAMBI Group



V1_18

CATALOGO PRODOTTI



per macchine agricole e industriali



A GLOBAL GROUP

Un gruppo mondiale

Grazie a 4 aziende dislocate in ogni parte del mondo, diverse e complementari, GB Ricambi Group è in grado di servire in modo efficiente i 5 continenti. Le proficue sinergie produttive e commerciali, l'assortimento multibrand, la solida rete internazionale e la competenza acquisita dal gruppo consentono al cliente un reale risparmio.

Thanks to 4 different but complementary companies strategically placed around the world, GB Ricambi Group is geared up to deliver efficient service to customers in 5 continents. Its successful manufacturing and commercial synergies, multi-brand product range, rock-solid international network and accumulated skills and expertise all add up to real savings for customers.



GBRICAMBIGROUP®

A world of solutions for earthmoving & agriculture

BENFRA®

CATERPILLAR®

HITACHI®

JCB®

CNH®
CASE®
CNH CONSTRUCTION®
FIAT ALLIS®

CUMMINS®

KOMATSU®

VOLVO®



Produce e commercializza ricambi intercambiabili per macchine movimento terra Benfra®, Caterpillar®, CNH® (Case®, CNH Construction®, Fiat Allis®), Cummins®, Hitachi®, JCB®, Komatsu® e Volvo®.

Manufactures and sells aftermarket parts for industrial earthmoving machines as: Benfra®, Caterpillar®, CNH® (Case®, CNH Construction®, Fiat Allis®), Cummins®, Hitachi®, JCB®, Komatsu® and Volvo®.



Movimento Terra
Earthmoving



CGR GHINASSI®
A Company of GB RICAMBI Group



Trattori
Tractors



GB RICAMBI®

Quality spare parts, since 1962.

Realizza e commercializza ricambi intercambiabili per trattori CNH® (Fiat®, New Holland®, Case IH®, Ford®, Steyr®), SDF® (Same®, Deutz-Fahr®, Lamborghini®, Hürlimann®), ARGO® (Landini®, McCormick®), AGCO® (Fendt®, Massey Ferguson®, Valtra®), John Deere®, Claas® e Laverda®.

Manufactures and sells aftermarket parts for agricultural machines such as: CNH® (Fiat®, New Holland®, Case IH®, Ford®, Steyr®), SDF® (Same®, Deutz-Fahr®, Lamborghini®, Hürlimann®), ARGO® (Landini®, McCormick®), AGCO® (Fendt®, Massey Ferguson®, Valtra®), John Deere®, Claas® and Laverda®.



AGCO®
FENDT®
MASSEY FERGUSON®
VALTRA®

ARGO®
LANDINI®
MCCORMICK®

CLAAS®

CNH®
FIAT®
NEW HOLLAND®
CASE IH®
FORD®
STEYR®

JOHN DEERE®

LAVERDA®

SDF®
SAME®
DEUTZ-FAHR®
LAMBORGHINI®
HÜRLIMANN®



INVESTIAMO IN QUALITÀ

La sede centrale del gruppo, a Nonantola di Modena, si estende su una superficie di 120.000 mq (25.000 coperti). Qui operano 200 dipendenti e trovano spazio impianti produttivi di ultima generazione. Il magazzino ad elevata automazione, i tre magazzini automatici orizzontali (Traslo) dotati di una tecnologia all'avanguardia, con una capacità di stoccaggio ricambi di 42.000 cassette e i 7 magazzini automatici orizzontali (modula) consentono il prelievo del materiale in tempi rapidissimi. La certificazione di qualità UNI EN ISO 9001:2008 di GB e CGR, confermano i risultati raggiunti.

WE INVEST IN QUALITY

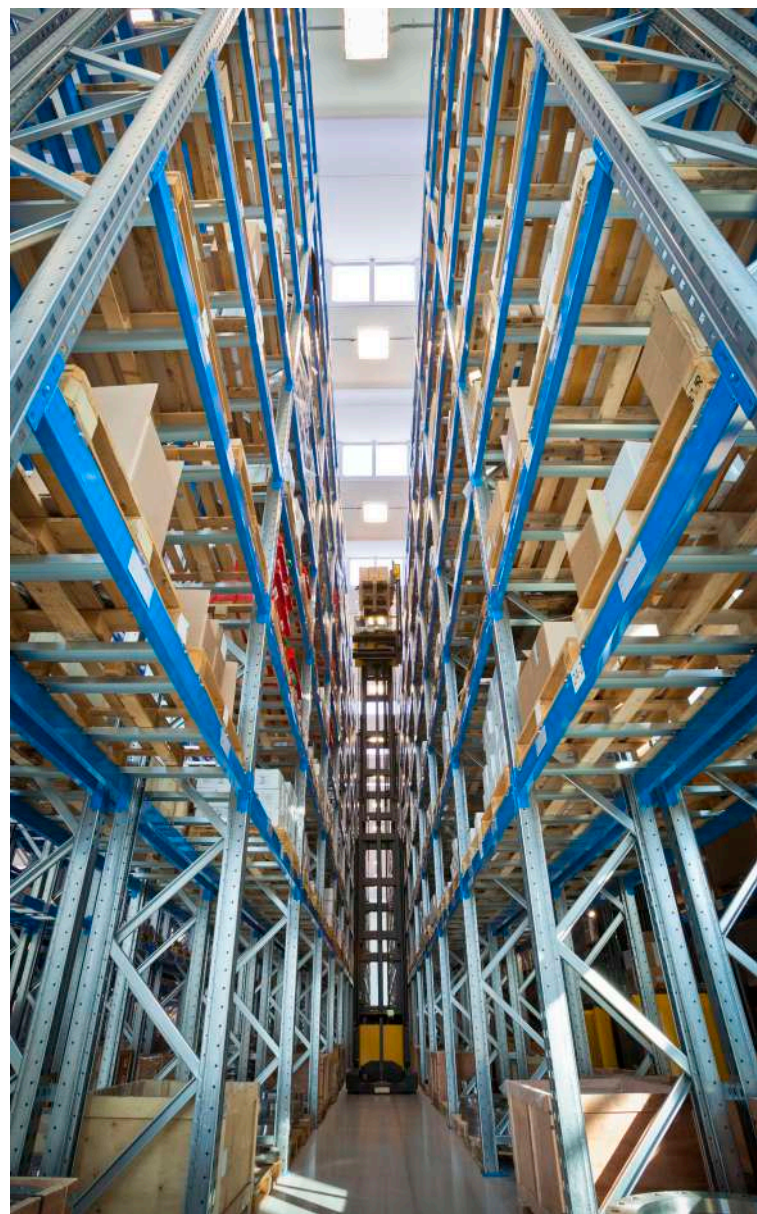
The group headquarters are located in Nonantola, near Modena, extends over an area of 120.000 mq (25.000 covered). Here work 200 employees in a latest production plant area. The warehouse is highly automated: Three horizontal automatic warehouses (Traslo) are equipped with a cutting edge technology, with a parts storing capacity of 42.000 boxes and the 7 horizontal automatic warehouses (modula) allow the quickest picking of the material. The UNI EN ISO 9001:2008 quality certification of GB and CGR confirm the results achieved.

L'ESPERIENZA DEI LEADER

GB Ricambi Group produce e commercializza ricambi intercambiabili con gli originali per macchine movimento terra, agricole e industriali di tutte le principali marche: CNH® (Fiat®, New Holland®, Case IH®, Ford®, Steyr®), SDF® (Same®, Deutz-Fahr®, Lamborghini®, Hürlimann®), ARGO® (Landini®, McCormick®), AGCO® (Fendt®, Massey Ferguson®), John Deere®, Claas®, Laverda®, Caterpillar®, CNH® (Case®, CNH Construction®, Fiat Allis®), Cummins®, Hitachi®, JCB®, Komatsu® e Volvo®, oltre a cingolature in ferro e in gomma.

LEADERS EXPERIENCE

GB Ricambi Group produces and sells aftermarket parts interchangeable with genuine for earthmoving machines, both for industry and agriculture of the main brands: CNH® (Fiat®, New Holland®, Case IH®, Ford®, Steyr®), SDF® (Same®, Deutz-Fahr®, Lamborghini®, Hürlimann®), ARGO® (Landini®, McCormick®), AGCO® (Fendt®, Massey Ferguson®), John Deere®, Claas®, Laverda®, Caterpillar®, CNH® (Case®, CNH Construction®, Fiat Allis®), Cummins®, Hitachi®, JCB®, Komatsu® and Volvo® moreover steel and rubber undercarriage parts.





GBRICAMBI GROUP®

A world of solutions for earthmoving & agriculture

MANUFACTURING CERTAINTY

Costruttori di certezze

Oltre 50 anni di esperienza produttiva. Con oltre 1 milione di referenze a magazzino, GB Ricambi Group è il network multibrand leader mondiale nella ricambistica after-market. La vastissima gamma di ricambi, i moderni sistemi logistici e la consegna 7 giorni su 7 sono garanzia di efficienza e affidabilità.

Over 50 years of manufacturing experience. With a stock of over 1 million parts, GB Ricambi Group is the worldwide leading multibrand network in aftermarket spare parts. The wide range of parts, the modern logistic systems and the delivery 7 days a week are a guarantee of efficiency and reliability.

PREMIUM BRAND





GB RICAMBI® CGR GHINASSI®

INDICE

ALBERI CARDANICI 08

FORCELLE	13
LIMITATORI	15
GIUNTI	17
TUBI	18

CANDELETTE 20

CINGHIE 22

DENTATA	22
LISCIA	23
POLY V.	23

CINGOLI IN GOMMA 24

CRISTALLI 26

FIAT®	27
JOHN DEERE®	67
LANDINI®	73
MASSEY FERGUSON®	92
DEUTZ®	119
LAMBORGHINI®	131
SAME®	134

CROCIERE 168

PER APPLICAZIONI AGRICOLE E INDUSTRIALI	168
---	-----

DEMOLITORI IDRAULICI 174

LEGGERI	176
MEDI	181
PESANTI	184

EQUIPAGGIAMENTO DA OFFICINA 190

ATTREZZATURA SPECIALE	191
COMPONENTI OLIO E GRASSO	193
BUSSOLE E CHIAVI	195
KITS	196
ACCESSORI	197
CARICA BATTERIE	199
SALDATRICI	204
CARRIOLE E SCALE	205
TUBI FLESSIBILI	207

FANALI A LED 208

DA LAVORO	208
FARI DA INGOMBRO	213
LUCI POSTERIORI	215
BARRE FLASH - PLAFONIERE - FASCIE	216
FARI ROTANTI	217

FARI E FANALI 218

FIAT®	219
LANDINI®	243
SAME®	248
UNIVERSALI	266

GIOCATTOLI 269

GIOCHI AGRICOLI	269
GIOCO FORESTALE	273
GIOCHI INDUSTRIALI	274

GIUNTI VISCOSTATICI 276

CNH®	276
SAME DEUTZ FAHR®	285
JOHN DEERE®	287
LANDINI®	292
MASSEY FERGUSON®	295
CLAAS RENAULT®	300
FENDT®	303
VALMET VALTRA®	307

INNESTI RAPIDI 308

ISO A	308
NV	309
ANV	310
NS	311
AGRI	313
PUSH PULL	314
CPV	314
CNV	315
3CFPV	316
PV	317
A VITE	318
CVV	318
VV	321
DIAGNOSTICI	322
DF	322
FACCIA PIANA	323
FFH	323
TAPPI	324
ISO 5677	326





FIRG	326
A	332
SPECIALI	346
VF	346
VEP-P	347
VEP-HD	354

MODELLINI	362
------------------	------------

MOLLE A GAS	372
STANDARD	373
A SPINTA DIFFERENZIATA	377

PARAFANGHI	378
-------------------	------------

POMPE ACQUA	380
NEW HOLLAND - FIAT - CASE IH - FORD®	381
STEYR®	396
DAVID BROWN®	399
SAME - DEUTZ FAHR - LAMBORGHINI®	402
JOHN DEERE®	409
LANDINI®	414
LANDINI - MCCORMICK®	416
PERKINS®	420
MASSEY FERGUSON®	425
RENAULT CLAAS®	432
FENDT®	434
VALTRA VALMET®	437
KUBOTA®	442
LOMBARDINI®	445

SEDILI	447
SOSPENSIONE MECCANICA	448
SOSPENSIONE PNEUMATICA	454
NON AMMORTIZZATI	456
ACCESSORI	459

SEDILI COBO®	464
---------------------	------------

SPECCHI	504
CNH®	514
LANDINI®	533
MASSEY FERGUSON®	541
SAME DEUTZ FAHR®	545

TELAI E TRIANGOLI	560
TRIANGOLI	561
TELAI	562

3° PUNTO E ACCESSORI	564
TERZI PUNTI	564
MANICOTTI	566
ESTREMITÀ A SALDARE	567
PERNI	568
COPIGLIE	571
SPINE	572
ACCESSORI	573

TERZI PUNTI IDRAULICI	574
PER MACCHINE AGRICOLE	574
PER DIMENSIONE	587

ZAVORRE	592
MONOLITICHE ANTERIORI	593
A VALIGETTA	594
RUOTA	594



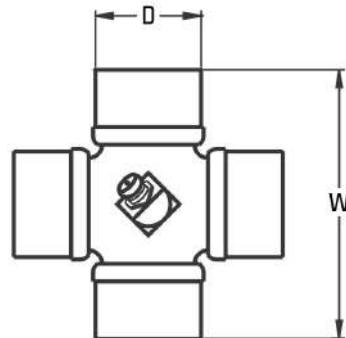
GB RICAMBI®



ALBERI CARDANICI

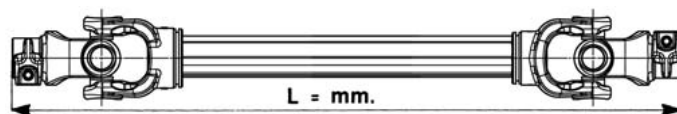
LEGENDA CROCIERE

	CATEGORIA	CROCIERA	TUBO INTERNO	TUBO ESTERNO		CATEGORIA	CROCIERA	TUBO INTERNO	TUBO ESTERNO
ATTUALE PRODUZIONE	1		3,5	2,6	6		4	4	
	2		4	3,2	7		5,5	4	
	3		3,2	3,4	8		4	4	
	4		4,5	3,4	9		5	4	
	5		4	3	10		5	5,6	
VECCHIA PRODUZIONE	7		5,5	4					
	8		5,5	4					
	9		5	5,6					



ARTICOLO	CATEGORIA	D	W
		mm	mm
410000	1	22	54
410005	2	23,8	61,3
410010	3	27	70
410015	4	27	74,6
410020	5	30,2	80
410025		32	76
410030	6	30,2	92
410035		30,2	106,5
410040		35	94
410045	8	35	106,5





ARTICOLO	CARATTERISTICHE	ATTACCO	NUMERO	OMOLOGAZIONE	CATEGORIA	TIPO	TUBO	TUBO	LUNGHEZZA	MISURA
		ATTREZZO								
		pollici					mm	mm	mm	mm
300000		1"3/8	6	CE	1	LIMONE	30,8	39	600	22X54
300005		1"3/8	6	CE	1	LIMONE	30,8	39	800	22X54
300010		1"3/8	6	CE	1	LIMONE	30,8	39	1000	22X54
300015		1"3/8	6	CE	1	LIMONE	30,8	39	1300	22X54
300020		1"3/8	6	CE	1	TRIANGOLO	26,5X3,5	32,4X2,5	600	22X54
300025		1"3/8	6	CE	1	TRIANGOLO	26,5X3,5	32,4X2,5	700	22X54
300030		1"3/8	6	CE	1	TRIANGOLO	26,5X3,5	32,4X2,5	800	22X54
300035		1"3/8	6	CE	1	TRIANGOLO	26,5X3,5	32,4X2,5	900	22X54
300040		1"3/8	6	CE	1	TRIANGOLO	26,5X3,5	32,4X2,5	1000	22X54
300045		1"3/8	6	CE	1	TRIANGOLO	26,5X3,5	32,4X2,5	1200	22X54
300050		1"3/8	6	CE	1	TRIANGOLO	26,5X3,5	32,4X2,5	1300	22X54
300055		1"3/8	6	CE	1	TRIANGOLO	26,5X3,5	32,4X2,5	1500	22X54
300060		1"3/8	6	CE	2	TRIANGOLO	29X4	36,1X3,4	600	23,8X61,3
300065		1"3/8	6	CE	2	TRIANGOLO	29X4	36,1X3,4	700	23,8X61,3
300070		1"3/8	6	CE	2	TRIANGOLO	29X4	36,1X3,4	800	23,8X61,3
300075		1"3/8	6	CE	2	TRIANGOLO	29X4	36,1X3,4	900	23,8X61,3
300080		1"3/8	6	CE	2	TRIANGOLO	29X4	36,1X3,4	1000	23,8X61,3
300085		1"3/8	6	CE	2	TRIANGOLO	29X4	36,1X3,4	1200	23,8X61,3
300090		1"3/8	6	CE	2	TRIANGOLO	29X4	36,1X3,4	1300	23,8X61,3
300095		1"3/8	6	CE	2	TRIANGOLO	29X4	36,1X3,4	1500	23,8X61,3
300100		1"3/8	6	CE	3	TRIANGOLO	36,1X4,4	43,4X3,3	600	27X70
300105		1"3/8	6	CE	3	TRIANGOLO	36,1X4,4	43,4X3,3	700	27X70
300110		1"3/8	6	CE	3	TRIANGOLO	36,1X4,4	43,4X3,3	800	27X70
300115		1"3/8	6	CE	3	TRIANGOLO	36,1X4,4	43,4X3,3	900	27X70
300120		1"3/8	6	CE	3	TRIANGOLO	36,1X4,4	43,4X3,3	1000	27X70
300125		1"3/8	6	CE	3	TRIANGOLO	36,1X4,4	43,4X3,3	1200	27X70
300130		1"3/8	6	CE	4	TRIANGOLO	36,1X4,4	43,4X3,3	600	27X74,6
300135		1"3/8	6	CE	4	TRIANGOLO	36,1X4,4	43,4X3,3	700	27X74,6
300140		1"3/8	6	CE	4	TRIANGOLO	36,1X4,4	43,4X3,3	800	27X74,6
300145		1"3/8	6	CE	4	TRIANGOLO	36,1X4,4	43,4X3,3	900	27X74,6
300150		1"3/8	6	CE	4	TRIANGOLO	36,1X4,4	43,4X3,3	1000	27X74,6
300155		1"3/8	6	CE	4	TRIANGOLO	36,1X4,4	43,4X3,3	1200	27X74,6
300160		1"3/8	6	CE	4	TRIANGOLO	36,1X4,4	43,4X3,3	1300	27X74,6
300165		1"3/8	6	CE	5	TRIANGOLO	44,7X4	51,3X2,9	700	30,2X80
300170		1"3/8	6	CE	5	TRIANGOLO	44,7X4	51,3X2,9	800	30,2X80
300175		1"3/8	6	CE	5	TRIANGOLO	44,7X4	51,3X2,9	900	30,2X80
300180		1"3/8	6	CE	5	TRIANGOLO	44,7X4	51,3X2,9	1000	30,2X80
300185		1"3/8	6	CE	5	TRIANGOLO	44,7X4	51,3X2,9	1200	30,2X80
300190		1"3/8	6	CE	5	TRIANGOLO	44,7X4	51,3X2,9	1300	30,2X80
300195		1"3/8	6	CE	6	TRIANGOLO	44,7X4	53,6X3,8	700	30,2X92
300200		1"3/8	6	CE	6	TRIANGOLO	44,7X4	53,6X3,8	800	30,2X92



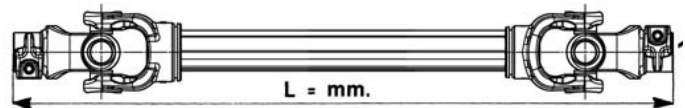
ALBERI CARDANICI

RICAMBI
AGRICOLI E
INDUSTRIALI

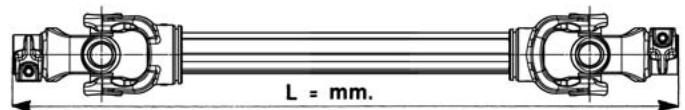
GB RICAMBI® CGR GHINASSI®

ALBERI CARDANICI

ARTICOLO	CARATTERISTICHE	ATTACCO	NUMERO	OMOLOGAZIONE	CATEGORIA	TIPO	TUBO	TUBO	LUNGHEZZA	MISURA
		ATTREZZO					INTERNO	ESTERNO		
		pollici					mm	mm	mm	mm
300205		1"3/8	6	CE	6	TRIANGOLO	44,7X4	53,6X3,8	900	30,2X92
300210		1"3/8	6	CE	6	TRIANGOLO	44,7X4	53,6X3,8	1000	30,2X92
300215		1"3/8	6	CE	6	TRIANGOLO	44,7X4	53,6X3,8	1200	30,2X92
300220		1"3/8	6	CE	6	TRIANGOLO	44,7X4	53,6X3,8	1300	30,2X92
300225		1"3/8	6	CE	8	TRIANGOLO	53,6X4,5	62,7X4	1000	35X106,5
300230	PULSANTE FORCELLE SEMPLICE	1"3/8	6	CE	6	BROCCIATO		Ø 35	800	30,2X92
300235	PULSANTE FORCELLE SEMPLICE	1"3/8	6	CE	6	BROCCIATO		Ø 35	1000	30,2X92
300240	PULSANTE FORCELLE SEMPLICE	1"3/8	6	CE	6	BROCCIATO		Ø 35	1200	30,2X92
300245	DOPPIO PULSANTE FORCELLE	1"3/8	6	CE	8	BROCCIATO		Ø 40	800	35X106,5
300250	DOPPIO PULSANTE FORCELLE	1"3/8	6	CE	8	BROCCIATO		Ø 40	1000	35X106,5
300255	DOPPIO PULSANTE FORCELLE	1"3/8	6	CE	8	BROCCIATO		Ø 40	1200	35X106,5

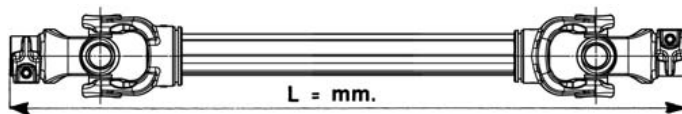


ARTICOLO	CARATTERISTICHE	ATTACCO	NUMERO	OMOLOGAZIONE	CATEGORIA	TIPO	LUNGHEZZA	DISPOSITIVO	TARATURA
		ATTREZZO							DENTI
		pollici					mm		
300260	CON DISPOSITIVO DI SICUREZZA	1"3/8	6	CE	1	TRIANGOLO	900	LIMITATORE A NOTTOLINI	400
300265	CON DISPOSITIVO DI SICUREZZA	1"3/8	6	CE	2	TRIANGOLO	700	LIMITATORE A NOTTOLINI	400
300270	CON DISPOSITIVO DI SICUREZZA	1"3/8	6	CE	2	TRIANGOLO	1200	LIMITATORE A NOTTOLINI	400

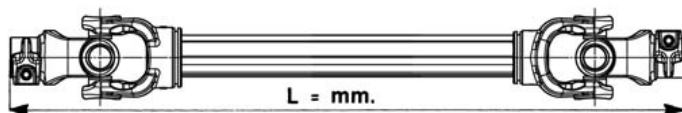


ARTICOLO	CARATTERISTICHE	ATTACCO	DENTI	OMOLOGAZIONE	CATEGORIA	TIPO	LUNGHEZZA	DISPOSITIVO	TARATURA
		ATTREZZO							Nm
		pollici					mm		
300275	CON DISPOSITIVO DI SICUREZZA	1"3/8	6	CE	4	TRIANGOLO	900	LIMITATORE A NOTTOLINI	1700
300280	CON DISPOSITIVO DI SICUREZZA	1"3/8	6	CE	4	TRIANGOLO	1300	LIMITATORE A NOTTOLINI	1700
300285	CON DISPOSITIVO DI SICUREZZA	1"3/8	6	CE	5	TRIANGOLO	900	LIMITATORE A NOTTOLINI	2100
300290	CON DISPOSITIVO DI SICUREZZA	1"3/8	6	CE	5	TRIANGOLO	1200	LIMITATORE A NOTTOLINI	2100

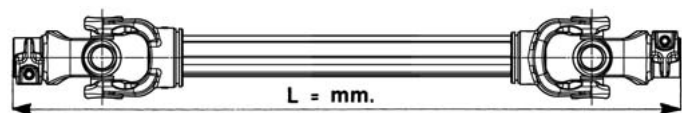




ARTICOLO	CARATTERISTICHE	ATTACCO ATTREZZO	DENTI	OMOLOGAZIONE	CATEGORIA	TIPO TUBO	LUNGHEZZA	DISPOSITIVO	TARATURA
		pollici					mm		Nm
300295	CON DISPOSITIVO DI SICUREZZA	1"3/8	6	CE	4	TRIANGOLO	800	RUOTA LIBERA	1600
300300	CON DISPOSITIVO DI SICUREZZA	1"3/8	6	CE	5	TRIANGOLO	800	RUOTA LIBERA	2400
300305	CON DISPOSITIVO DI SICUREZZA	1"3/8	6	CE	5	TRIANGOLO	900	RUOTA LIBERA	2400
300310	CON DISPOSITIVO DI SICUREZZA	1"3/8	6	CE	6	TRIANGOLO	900	RUOTA LIBERA	2400



ARTICOLO	CARATTERISTICHE	CARATTERISTICHE AGG.	ATTACCO ATTREZZO	DENTI	OMOLOGAZIONE	CATEGORIA	TIPO TUBO	LUNGHEZZA	DISPOSITIVO	TARATURA
			pollici					mm		Nm
300315	CON DISPOSITIVO DI SICUREZZA	BULLONE DOPPIO	1"3/8	6	CE	5	TRIANGOLO	800	LIMITATORE A FRIZIONE	900
300320	CON DISPOSITIVO DI SICUREZZA	BULLONE DOPPIO	1"3/8	6	CE	6	TRIANGOLO	800	LIMITATORE A FRIZIONE	900
300325	CON DISPOSITIVO DI SICUREZZA	BULLONE DOPPIO	1"3/8	6	CE	6	TRIANGOLO	800	LIMITATORE A FRIZIONE	1200



ARTICOLO	CARATTERISTICHE	ATTACCO ATTREZZO	DENTI	OMOLOGAZIONE	CATEGORIA	TIPO TUBO	NR.GIUNTI OMOCIN.	LUNGHEZZA FORCELLA
		pollici						mm
300330	OMOCINETICO	1"3/8	6	CE	4	TRIANGOLO	1	1100
300335	OMOCINETICO	1"3/8	6	CE	4	TRIANGOLO	1	1200
300340	OMOCINETICO	1"3/8	6	CE	6	TRIANGOLO	1	1100
300345	OMOCINETICO	1"3/8	6	CE	6	TRIANGOLO	1	1265
300350	OMOCINETICO	1"3/8	6	CE	4	TRIANGOLO	2	1000
300355	OMOCINETICO	1"3/8	6	CE	4	TRIANGOLO	2	1200
300360	OMOCINETICO	1"3/8	6	CE	6	TRIANGOLO	2	1000
300365	OMOCINETICO	1"3/8	6	CE	6	TRIANGOLO	2	1200



GB RICAMBI® CGR GHINASSI®

ALBERI CARDANICI

RICAMBI
AGRICOLI E
INDUSTRIALI

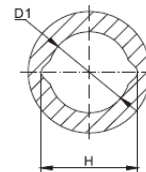
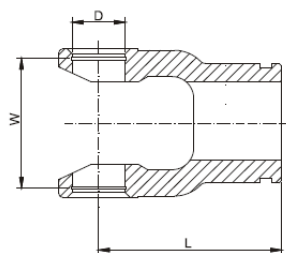
ALBERI CARDANICI

PROTEZIONI

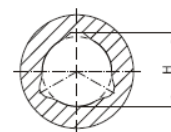
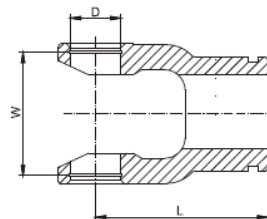


ARTICOLO	CATEGORIA	LUNGHEZZA
		mm
400000	1	1000
400005	1	1200
400010	1	1500
400015	2	1000
400020	2	1200
400025	2	1500
400030	3	1000
400035	3	1300
400040	5	1000
400045	5	1300
400050	6	1000
400055	6	1300
400060	8	1000





ARTICOLO	CARATTERISTICHE	CARATTERISTICHE AGG.	CATEGORIA	W	L	H	D
				mm	mm	mm	mm
360000	LIMONE	PER TUBO INTERNO	1	56,3	80	30,8	23,7
360005	LIMONE	PER TUBO INTERNO	2	63,8	84	40,1	34,5
360010	LIMONE	PER TUBO INTERNO	2	72,8	92	40,1	34,5
360015	LIMONE	PER TUBO INTERNO	3	77,2	92	40,1	34,5
360020	LIMONE	PER TUBO INTERNO	4	94,6	106	49	39,5
360025	LIMONE	PER TUBO INTERNO	5	78,6	98	49	39,5
360030	LIMONE	PER TUBO ESTERNO	1	56,3	80	39,1	30
360035	LIMONE	PER TUBO ESTERNO	2	63,8	84	48	41,2
360040	LIMONE	PER TUBO ESTERNO	2	72,8	92	48	41,2
360045	LIMONE	PER TUBO ESTERNO	3	77,2	92	48	41,2
360050	LIMONE	PER TUBO ESTERNO	4	94,6	106	57,5	48
360055	LIMONE	PER TUBO ESTERNO	5	78,6	98	57,5	48



ARTICOLO	CARATTERISTICHE	CARATTERISTICHE AGG.	CATEGORIA	W	L	H
				mm	mm	mm
320055	TRIANGOLARE	PER TUBO INTERNO	1	56,3	80	26,6
320060	TRIANGOLARE	PER TUBO INTERNO	2	63,8	84	29
320065	TRIANGOLARE	PER TUBO INTERNO	3	72,8	92	36,1
320070	TRIANGOLARE	PER TUBO INTERNO	4	77,2	92	36,1
320075	TRIANGOLARE	PER TUBO INTERNO	5	82,6	98	44,7
320080	TRIANGOLARE	PER TUBO INTERNO	6	94,6	106	44,7
320085	TRIANGOLARE	PER TUBO INTERNO	7	97,2	106	44,7
320090	TRIANGOLARE	PER TUBO INTERNO	7	109	117	44,7
320095	TRIANGOLARE	PER TUBO INTERNO	8	109,6	127	53,6
330000	TRIANGOLARE	PER TUBO ESTERNO	1	56,3	80	32,4
330005	TRIANGOLARE	PER TUBO ESTERNO	2	63,8	84	36,1
330010	TRIANGOLARE	PER TUBO ESTERNO	3	72,8	92	43,4
330015	TRIANGOLARE	PER TUBO ESTERNO	4	77,2	92	43,4
330020	TRIANGOLARE	PER TUBO ESTERNO	5	82,6	98	51,3
330025	TRIANGOLARE	PER TUBO ESTERNO	6	94,6	106	53,6
330030	TRIANGOLARE	PER TUBO ESTERNO	7	97,2	106	53,6
330035	TRIANGOLARE	PER TUBO ESTERNO	7	109	117	53,6
330040	TRIANGOLARE	PER TUBO ESTERNO	8	109,6	127	62,7

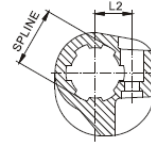
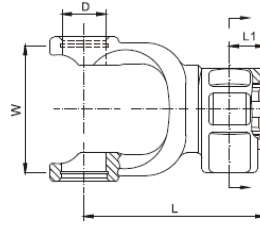


FORCELLE

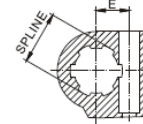
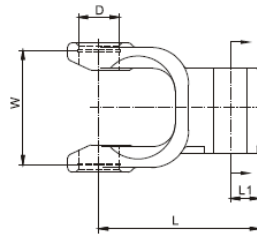
RICAMBI
AGRICOLI E
INDUSTRIALI

GB RICAMBI® CGR GHINASSI®

ALBERI CARDANICI

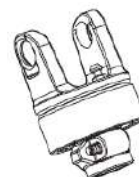
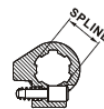
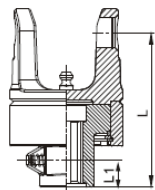


ARTICOLO	CARATTERISTICHE	MISURA	DENTI	CATEGORIA	W	L	L1	L2
		pollici						
320000	PROFILO SCANALATO	1"3/8	6	1	56,3	93	21	22
320005	PROFILO SCANALATO	1"3/8	6	2	63,8	99	21	22
320010	PROFILO SCANALATO	1"3/8	6	3	72,8	104	21	22
320015	PROFILO SCANALATO	1"3/8	6	4	77,2	108	21	22
320020	PROFILO SCANALATO	1"3/8	6	5	82,6	111	21	22
320025	PROFILO SCANALATO	1"3/8	6	6	94,6	118	21	22
320030	PROFILO SCANALATO	1"3/8	6	7	97,2	116	21	22
320035	PROFILO SCANALATO	1"3/8	6	7	109	124	21	22
320040	PROFILO SCANALATO	1"3/8	6	8	109,6	124	21	22
320045	PROFILO SCANALATO	1"3/4	6	7				
320050	PROFILO SCANALATO	1"3/4	6	8				

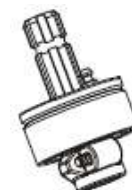
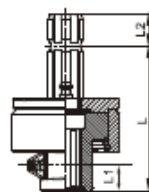


ARTICOLO	CARATTERISTICHE	MISURA	DENTI	CATEGORIA	W	L	L1	L2
		pollici						
350000	SCAN. C/PULSANTE	1"3/8	6	1	56,3	90	20	22
350005	SCAN. C/PULSANTE	1"3/8	6	1	56,3	94	26,5	
350010	SCAN. C/PULSANTE	1"3/8	6	2	63,8	99	19	22
350015	SCAN. C/PULSANTE	1"3/8	6	2	63,8	102	26,5	
350020	SCAN. C/PULSANTE	1"3/8	6	2	72,8	102	19	22
350025	SCAN. C/PULSANTE	1"3/8	6	3	77,2	107	19	22
350030	SCAN. C/PULSANTE	1"3/8	6	3	77,2	108	26,5	
350035	SCAN. C/PULSANTE	1"3/8	6	4	94,6	116	19	22
350040	SCAN. C/PULSANTE	1"3/8	6	4	78,6	109	19	22
350045	SCAN. C/PULSANTE	1"3/8	6	4	78,6	113	26,5	
350050	SCAN. C/PULSANTE	1"3/8	6	5	109,6	124	19	22
350055	SCAN. C/PULSANTE	1"3/8	6	5				





ARTICOLO	CARATTERISTICHE	ATTACCO A MOZZ CON PULSANTE	DENTI	TIPO	CATEGORIA	TARATURA	L	L1
		pollici				Nm	mm	mm
310000	A NOTTOLINI	1"3/8	6	FEMMINA	1	400	125	24
310005	A NOTTOLINI	1"3/8	6	FEMMINA	2	400	129	24
310010	A NOTTOLINI	1"3/8	6	FEMMINA	4	800	157	24
310015	A NOTTOLINI	1"3/8	6	FEMMINA	5	1200	163,5	17,5
310020	A NOTTOLINI	1"3/8	6	FEMMINA	6	1600	192	20



ARTICOLO	CARATTERISTICHE	ATTACCO A MOZZ CON PULSANTE	DENTI	TARATURA	L	L1	L2
		pollici			Nm	mm	mm
310025	A NOTTOLINI	1"3/8	6	400	135	24	38
310030	A NOTTOLINI	1"3/8	6	800	155	24	38

ARTICOLO	CARATTERISTICHE	ATTACCO A MOZZ CON PULSANTE	DENTI	L	L1	L2	BULLONE
		pollici					mm
310035	A BULLONE	1"3/8	6	107	19	55	M8X45
310040	A BULLONE	1"3/8	6	111	21	46	M10X45
310045	A BULLONE	1"3/8	6	137	22	55	M10X55
310050	A BULLONE	1"3/8	6	143	22	49	M12X65
310055	A BULLONE	1"3/8	6	148	20	57	M12X65

ARTICOLO	CARATTERISTICHE	ATTACCO A MOZZ CON PULSANTE	DENTI	TIPO	L	L1	L2	COPPIA MAX
					mm	mm	mm	Nm
310080	LIBERA	1"3/8	6	MASCHIO	136	24	38	2400
310085	LIBERA	1"3/8	6	MASCHIO	155	24	38	3500

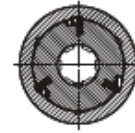
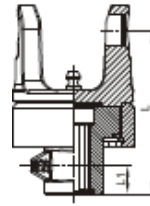


LIMITATORI

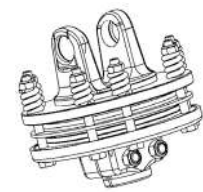
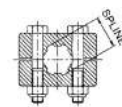
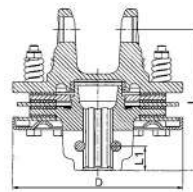
RICAMBI
AGRICOLI E
INDUSTRIALI

GB RICAMBI® CGR GHINASSI®

ALBERI CARDANICI



ARTICOLO	CARATTERISTICHE	ATTACCO A MOZZ CON PULSANTE	DENTI	L	COPPIA MAX
		pollici			
310060	LIBERA	1"3/8	6	125	2000
310065	LIBERA	1"3/8	6	138	2400
310070	LIBERA	1"3/8	6	141	2400
310075	LIBERA	1"3/8	6	148	2400



ARTICOLO	CARATTERISTICHE	ATTACCO A MOZZ CON PULSANTE	DENTI	TIPO	L	L1	L2	D	COPPIA MAX	DISCO FRIZIONE
		pollici								
310090	A DISCHI	1"3/8	6		154	29		180	1200	140
310095	A DISCHI	1"3/8	6		159,5	29		180	1200	140
310100	A DISCHI	1"3/8	6		159,5	29		200	1500	160
310105	A DISCHI	1"3/8	6		175	29		200	2000	160
310110	A DISCHI	1"3/8	6		182	29		200	2200	160
310115	A DISCHI	1"3/8	6		182	29		200	2500	160
310120	A DISCHI	1"3/8	6	MASCHIO	161,5	29	38	180	1200	140
310125	A DISCHI	1"3/8	6	MASCHIO	161,5	29	38	200	1800	160
310135	A DISCHI	1"3/8	6	MASCHIO	177	29	38	200	2500	160





ARTICOLO	CARATTERISTICHE	CARATTERISTICHE AGG.	MISURA	DENTI	CATEGORIA	MISURA TUBO	BY-PY
			pollici			mm	
340000	SCANAL.	PER TUBO INTERNO	1"3/8	6	1	26,5X4	1G105
340005	SCANAL.	PER TUBO INTERNO	1"3/8	6	2	29X4	1G205
340010	SCANAL.	PER TUBO INTERNO	1"3/8	6	3	36X3,2	1G305
340015	SCANAL.	PER TUBO INTERNO	1"3/8	6	4	36X4,5	1G405
340020	SCANAL.	PER TUBO INTERNO	1"3/8	6	5	45X3,8	1G505
340025	SCANAL.	PER TUBO INTERNO	1"3/8	6	6	45X4,2	1G605
340030	SCANAL.	PER TUBO INTERNO	1"3/8	6	7	45X5,5	1G705
340035	SCANAL.	PER TUBO INTERNO	1"3/8	6	8	54X4	1G804
340040	SCANAL.	PER TUBO ESTERNO	1"3/8	6	1	32,5X2,6	1G104
340045	SCANAL.	PER TUBO ESTERNO	1"3/8	6	2	36X3,2	1G204
340050	SCANAL.	PER TUBO ESTERNO	1"3/8	6	3	43,5X3,4	1G304
340055	SCANAL.	PER TUBO ESTERNO	1"3/8	6	4	43,5X3,4	1G404
340060	SCANAL.	PER TUBO ESTERNO	1"3/8	6	5	51,5X3	1G404
340065	SCANAL.	PER TUBO ESTERNO	1"3/8	6	6	54X4	1G604
340070	SCANAL.	PER TUBO ESTERNO	1"3/8	6	7	54X4	1G704
340075	SCANAL.	PER TUBO ESTERNO	1"3/8	6	8	63X4	



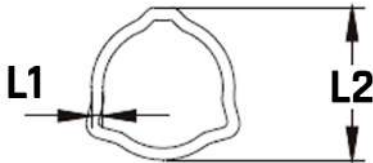
ARTICOLO	CARATTERISTICHE	CARATTERISTICHE AGG.	MISURA	DENTI	CATEGORIA	MISURA TUBO	RIF. WALTERSCHEID	RIF. TUBO
			pollici			mm		
370000	LIMONE	PER TUBO INTERNO	1"3/8	6	1	23,5X31	10.48.00	00A
370005	LIMONE	PER TUBO INTERNO	1"3/8	6	2	34,5X40	20.11.00	0V
370010	LIMONE	PER TUBO INTERNO	1"3/8	6	3	34,5X40	11.38.00	0V
370015	LIMONE	PER TUBO INTERNO	1"3/8	6	4	34,5X40	21.11.00	0V
370020	LIMONE	PER TUBO INTERNO	1"3/8	6	6	39,5X49	22.11.00	1B
370025	LIMONE	PER TUBO INTERNO	1"3/8	6		39,5X49	35.13.00	1B
370030	LIMONE	PER TUBO ESTERNO	1"3/8	6	1	30X39	10.49.00	0A
370035	LIMONE	PER TUBO ESTERNO	1"3/8	6	2	41X48	20.12.00	1
370040	LIMONE	PER TUBO ESTERNO	1"3/8	6	3	41X48	11.39.00	1
370045	LIMONE	PER TUBO ESTERNO	1"3/8	6	4	41X48	21.12.00	1
370050	LIMONE	PER TUBO ESTERNO	1"3/8	6	6	48X57,5	22.12.00	2A
370055	LIMONE	PER TUBO ESTERNO	1"3/8	6		48X57,5	35.14.00	2A



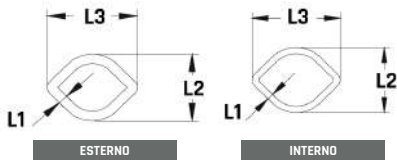
TUBI

RICAMBI
AGRICOLI E
INDUSTRIALI

GB RICAMBI® CGR GHINASSI® ALBERI CARDANICI



ARTICOLO	CARATTERISTICHE	CARATTERISTICHE AGGIUNTIVE	CATEGORIA	L	L1	L2
				mm	mm	mm
380000	TRIANGOLARE	INTERNO	1	1000	3,5	26,6
380005	TRIANGOLARE	INTERNO	2	1000	4	29
380010	TRIANGOLARE	INTERNO	3	1000	4,4	36,1
380015	TRIANGOLARE	INTERNO	4	1000	4,4	36,1
380020	TRIANGOLARE	INTERNO	5	1000	4	44,7
380025	TRIANGOLARE	INTERNO	6	1000	4	44,7
380030	TRIANGOLARE	INTERNO	7	1000	5,5	44,7
380035	TRIANGOLARE	INTERNO	8	1000	4,5	53,6
380040	TRIANGOLARE	ESTERNO	1	1000	2,5	32,4
380045	TRIANGOLARE	ESTERNO	2	1000	3,4	36,1
380050	TRIANGOLARE	ESTERNO	3	1000	3,3	43,4
380055	TRIANGOLARE	ESTERNO	4	1000	3,3	43,4
380060	TRIANGOLARE	ESTERNO	5	1000	2,9	51,3
380065	TRIANGOLARE	ESTERNO	6	1000	3,8	53,6
380070	TRIANGOLARE	ESTERNO	7	1000	3,8	53,6
380075	TRIANGOLARE	ESTERNO	8	1000	4	62,7



ARTICOLO	CARATTERISTICHE	CARATTERISTICHE AGGIUNTIVE	L	L1	L2	L3
			mm	mm	mm	mm
390000	LIMONE	INTERNO	1000	3,5	23,7	30,8
390005	LIMONE	ESTERNO	1000	3	30	39
390010	LIMONE	INTERNO	1000	4	34,5	40,1
390015	LIMONE	ESTERNO	1000	3	41,2	48
390020	LIMONE	INTERNO	1000	4,5	39,5	49
390025	LIMONE	ESTERNO	1000	3,8	48	57,5



ARTICOLO	CARATTERISTICHE	CARATTERISTICHE AGGIUNTIVE	MISURA TUBO	RIF. WALTERSCHEID
			mm	
390050	A STELLA	INTERNO	37X51	W230
390055	A STELLA	ESTERNO	47X61X4,5	W230





ARTICOLO	CARATTERISTICHE	CARATTERISTICHE AGGIUNTIVE	CAT.	L
				mm
390070	TRIANGOLARE	INTERNO + ESTERNO	3	3000
390075	TRIANGOLARE	INTERNO + ESTERNO	4	3000
390080	TRIANGOLARE	INTERNO + ESTERNO	5	3000
390085	TRIANGOLARE	INTERNO + ESTERNO	6	3000



ARTICOLO	CARATTERISTICHE	CARATTERISTICHE AGGIUNTIVE	CAT.	L
				mm
390060	LIMONE	INTERNO + ESTERNO	4	3000
390065	LIMONE	INTERNO + ESTERNO	6	3000

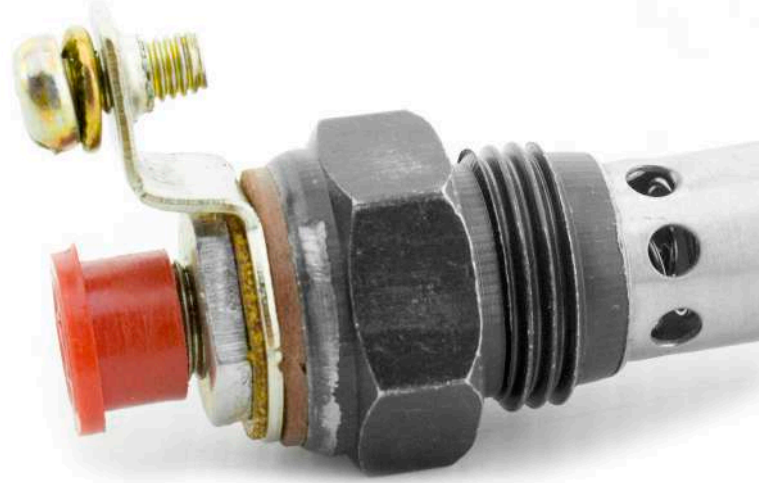
CONTATTACI:

GB RICAMBI S.p.A
Via di Mezzo 67/A, 41015 Nonantola (MO) - Italy
Tel. +39 059 583181 - Fax +39 059 281364 -
www.gbricambi.it - gbitalia@gbricambi.it



GB RICAMBI®

CANDELETTE



RICAMBI AGRICOLI



2210660

MISURA
7/8"UNFX14

12
VOLT



2210662

MISURA
7/8"UNFX14

12
VOLT



2210663

MISURA
1/2"BSP

12
VOLT



2210666

MISURA
1/2"BSP

12
VOLT



2210667

MISURA
M18X1.5

12
VOLT



2210669

MISURA
M18X1.5

24
VOLT



2210670

MISURA
M18X1.5

24
VOLT



2210671

MISURA
M10X1.25

12
VOLT



2210672

MISURA
M18X1.5

0,9
VOLT



2210673

MISURA
M22X1.5

12
VOLT



2210674

MISURA
M8X1.0

11
VOLT



2210675

MISURA
M10X1.25

10,5
VOLT



2210677

MISURA
/

1,7
VOLT



2210678

MISURA
M10X1.25

12
VOLT



2210680

MISURA
M18X1.5

9,5
VOLT



2210681

MISURA
M14X1.25

1,7
VOLT



2210682

MISURA
1/2" BSP

12
VOLT





CONTATTACI:

GB RICAMBI S.p.A
Via di Mezzo 67/A, 41015 Nonantola (MO) - Italy
Tel. +39 059 583181 - Fax +39 059 281364 -
www.gbricambi.it - gbitalia@gbricambi.it

CINGHIE



DENTATA



CODICE	MISURA
	mm
13X1003X	13X1003
13X1016X	13X1016
13X1029X	13X1029
13X1041X	13X1041
13X1054X	13X1054
13X1067X	13X1067
13X1080X	13X1080
13X1092X	13X1092
13X1105X	13X1105
13X1118X	13X1118
13X1130X	13X1130
13X1168X	13X1168
13X1194X	13X1194
13X1206X	13X1206
13X1219X	13X1219
13X1232X	13X1232
13X1245X	13X1245
13X1270X	13X1270
13X1295X	13X1295
13X1308X	13X1308
13X1321X	13X1321
13X1346X	13X1346
13X1359X	13X1359
13X1372X	13X1372
13X1397X	13X1397
13X1410X	13X1410
13X1422X	13X1422
13X1448X	13X1448
13X1473X	13X1473
13X1486X	13X1486
13X1499X	13X1499
13X1511X	13X1511
13X1524X	13X1524

CODICE	MISURA
	mm
13X1549X	13X1549
13X1575X	13X1575
13X1600X	13X1600
13X1626X	13X1626
13X1651X	13X1651
13X1689X	13X1689
13X1702X	13X1702
13X1727X	13X1727
13X1753X	13X1753
13X1778X	13X1778
13X1803X	13X1803
13X1816X	13X1816
13X1880X	13X1880
13X1905X	13X1905
13X1918X	13X1918
13X1956X	13X1956
13X1981X	13X1981
13X711X	13X711
13X762X	13X762
13X826X	13X826
13X838X	13X838
13X851X	13X851
13X864X	13X864
13X873X	13X873
13X876X	13X876
13X889X	13X889
13X902X	13X902
13X940X	13X940
13X953X	13X953
13X965X	13X965
13X991X	13X991
15,9X1080X	15,9X1080
15,9X1245X	15,9X1245

CODICE	MISURA
	mm
15,9X1308X	15,9X1308
15,9X1359X	15,9X1359
15,9X1448X	15,9X1448
15,9X1460X	15,9X1460
15,9X1486X	15,9X1486
15,9X1562X	15,9X1562
15,9X1588X	15,9X1588
15,9X1613X	15,9X1613
15,9X1639X	15,9X1639
15,9X1664X	15,9X1664
15,9X1689X	15,9X1689
15,9X1740X	15,9X1740
15,9X1778X	15,9X1778
15,9X1816X	15,9X1816
15,9X1892X	15,9X1892
15,9X1918X	15,9X1918
15,9X2057X	15,9X2057
15,9X2134X	15,9X2134
15,9X2159X	15,9X2159
15,9X2515X	15,9X2515
17,5X1206X	17,5X1206
17,5X1232X	17,5X1232
17,5X1270X	17,5X1270
17,5X1334X	17,5X1334
17,5X1397X	17,5X1397
17,5X1422X	17,5X1422
17,5X1511X	17,5X1511
17,5X1549X	17,5X1549
17,5X1562X	17,5X1562
17,5X1613X	17,5X1613
17,5X1676X	17,5X1676
17,5X1689X	17,5X1689
17,5X1854X	17,5X1854

CODICE	MISURA
	mm
17,5X1880X	17,5X1880
17,5X2007X	17,5X2007
17,5X2057X	17,5X2057
22,3X1168X	22,3X1168
22,3X1448X	22,3X1448
22,3X1511X	22,3X1511
22,3X1549X	22,3X1549
22,3X1638X	22,3X1638
22,3X1714X	22,3X1714
22,3X1765X	22,3X1765
22,3X1816X	22,3X1816
22,3X1918X	22,3X1918
22,3X2019X	22,3X2019
22,3X2159X	22,3X2159
9,6X1041X	9,6X1041
9,6X1092X	9,6X1092
9,6X1118X	9,6X1118
9,6X1156X	9,6X1156
9,6X1245X	9,6X1245
9,6X1270X	9,6X1270
9,6X1359X	9,6X1359
9,6X1372X	9,6X1372
9,6X1415X	9,6X1415
9,6X1549X	9,6X1549
9,6X1575X	9,6X1575
9,6X1600X	9,6X1600
9,6X711X	9,6X711
9,6X724X	9,6X724
9,6X775X	9,6X775
9,6X813X	9,6X813
9,6X838X	9,6X838
9,6X991X	9,6X991



LISCIA

CODICE	MISURA
	mm
13X1041	13X1041
13X1105	13X1105
13X1285	13X1285
13X1308	13X1308
13X1400	13X1400
13X1500	13X1500
13X1625	13X1625
13X1651	13X1651
13X1880	13X1880
13X1900	13X1900
13X1956	13X1956
13X2000	13X2000
13X2083	13X2083
13X3050	13X3050
13X3150	13X3150
13X3550	13X3550
15,9X1549	15,9X1549
17,5X1219	17,5X1219
17X1270	17X1270
17X1410	17X1410
17X1470	17X1470
17X1525	17X1525
17X1880	17X1880
17X1900	17X1900
17X2750	17X2750
17X4394	17X4394
22,3X2159	22,3X2159
22X1650	22X1650
22X2108	22X2108
22X2160	22X2160
22X2337	22X2337
22X2591	22X2591
22X3100	22X3100
22X3200	22X3200
22X5000	22X5000
22X5283	22X5283

POLY V.

CODICE	MISURA	CAVE
	mm	
10PK2435	2435	10
4PK1080	1080	4
4PK1380	1380	4
4PK1410	1410	4
4PK885	885	4
4PK908	908	4
4PK925	925	4
4PK960	960	4
4PK990	990	4
5PK1230	1230	5
5PK2680	2680	5
5PK865	865	5
6PK1460	1460	6
6PK2205	2205	6
6PK2225	2225	6
6PK2530	2530	6
8PK1367	1367	8
8PK1380	1380	8
8PK1390	1390	8
8PK1400	1400	8
8PK1440	1440	8
8PK1460	1460	8
8PK1470	1470	8
8PK1500	1500	8
8PK1550	1550	8
8PK1575	1575	8
8PK1610	1610	8
8PK1700	1700	8
8PK1790	1790	8
8PK1956	1956	8
8PK2040	2040	8
8PK2295	2295	8
8PK2550	2550	8
8PK2615	2615	8

LISCIA



POLY V.





CINGOLI IN GOMMA

GB RICAMBI® CGR GHINASSI®



CODICE / DIMENSIONE	CODICE / DIMENSIONE	CODICE / DIMENSIONE	CODICE / DIMENSIONE	CODICE / DIMENSIONE
130X72X27	180X72X35	200X72X42	230X72X47	250X52,5X80K
130X72X29	180X72X36	200X72X43	230X72X47RY	250X52,5X80N
150X72X28	180X72X37	200X72X47	230X72X48	250X72X39
150X72X32	180X72X37R	200X72X47RY	230X72X49	250X72X41
150X72X33	180X72X38K	200X72X48	230X72X52	250X72X42
150X72X34	180X72X39	200X72X49	230X72X52RY	250X72X43
150X72X35	180X72X39B	200X72X50	230X72X54	250X72X44
150X72X36	180X72X40	200X72X54	230X72X55	250X72X45
150X72X37	180X72X40R	200X72X56	230X96X30	250X72X46
150X72X38	180X72X41	200X96X30	230X96X32	250X72X47
150X72X39	180X72X42	200X96X31	230X96X33	250X72X48
150X72X40	180X72X43	200X96X33	230X96X34	250X72X49
150X72X43	180X72X43R	230X48X60	230X96X35	250X72X50
150X72X47	180X72X47	230X48X62	230X96X36	250X72X52
180X60X28	180X72X47R	230X48X64	230X96X37	250X72X54
180X60X30	190X72X34	230X48X66	230X96X38	250X72X55
180X60X31	190X72X35	230X48X70	230X96X39	250X72X56
180X60X32	190X72X37	230X48X70R	230X96X40	250X72X57
180X60X33	190X72X39	230X48X72	230X96X41	250X72X64
180X60X34	190X72X42	230X48X74	230X96X43	250X96X40
180X60X35	190X72X46	230X72X34	250X109X38W	250X96X41
180X60X36	200X72X34	230X72X37	250X109X41W	260X96X31
180X60X37	200X72X34R	230X72X38	250X47X84R	260X96X36
180X60X38	200X72X36	230X72X39	250X48,5X76R	260X96X38
180X60X39	200X72X37	230X72X40	250X48,5X80RY	260X96X41
180X60X40	200X72X37N	230X72X41	250X48,5X84Y	280X106X35RY
180X60X50	200X72X37R	230X72X42	250X52,5X72K	280X72X45
180X72X30	200X72X37RY	230X72X43	250X52,5X73	280X72X48
180X72X31	200X72X38	230X72X43RY	250X52,5X73N	280X72X51
180X72X32	200X72X38R	230X72X44	250X52,5X76K	280X72X56
180X72X33	200X72X39	230X72X45	250X52,5X76N	300X109X35W
180X72X34	200X72X39R	230X72X46	250X52,5X77N	300X109X36W
180X72X34K	200X72X41	230X72X46K	250X52,5X78N	300X109X37



CINGOLI IN GOMMA



CGR GHINASSI® GB RICAMBI®

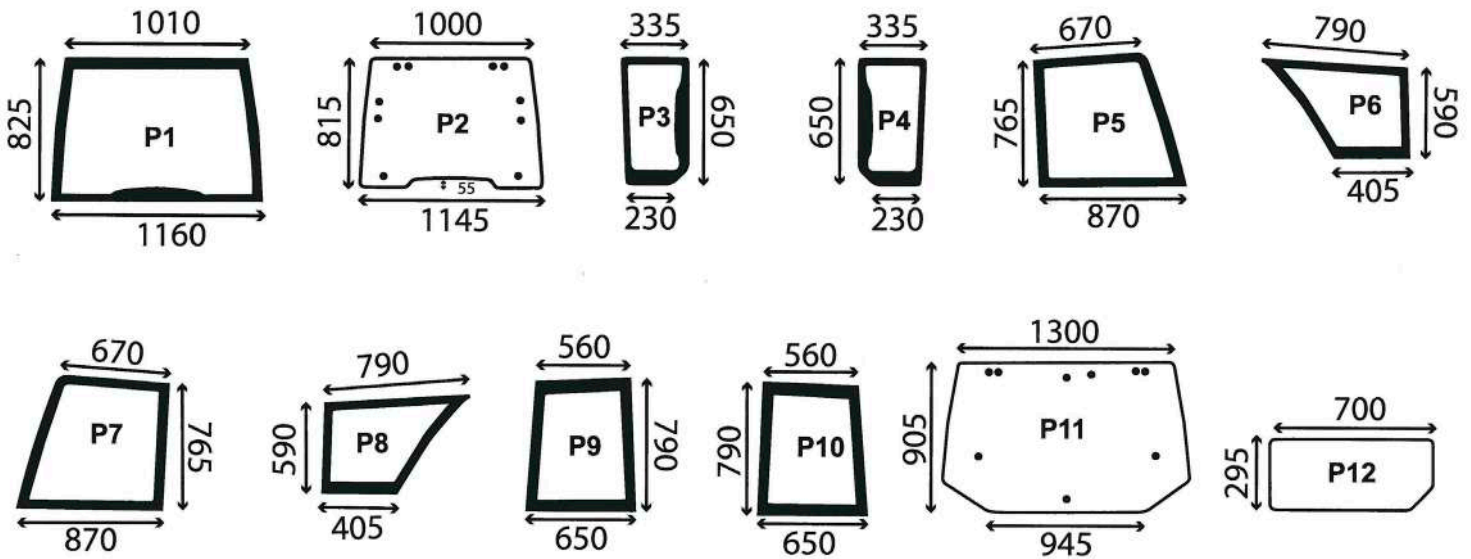
CODICE / DIMENSIONE	CODICE / DIMENSIONE	CODICE / DIMENSIONE	CODICE / DIMENSIONE	CODICE / DIMENSIONE
300X109X37R	300X53X80R	320X52,5X80W	350X75,5X74Y	450X71X82
300X109X38N	300X53X84R	320X52,5X84N	370X107X41R	450X71X86
300X109X38R	300X54X72W	320X52,5X84NB	380X102X42	450X71X88
300X109X38W	300X54X74W	320X52,5X90N	400X107X46R	450X73,5X80
300X109X39N	300X54X76N	320X52,5X92N	400X142X36K	450X73,5X86
300X109X39R	300X54X78W	320X54X72	400X142X37R	450X75,5X80
300X109X39W	300X54X80W	320X54X72N	400X72,5X68RN	450X76X80
300X109X40N	300X54X86W	320X54X78N	400X72,5X68W	450X76X84
300X109X40R	300X55,5X76Y	320X54X96	400X72,5X70N	450X81,5X72N
300X109X41R	300X55,5X78Y	320X84X50	400X72,5X70R	450X81,5X74N
300X109X41W	300X55,5X82Y	320X84X57	400X72,5X70W	450X81,5X76
300X109X42W	300X55X70N	320X86X43B	400X72,5X72N	450X81,5X76N
300X109X43W	300X55X72N	320X86X45	400X72,5X72R	450X81X72W
300X109X44N	300X55X74N	320X86X45SB	400X72,5X72RY	450X81X74N
300X109X44W	300X55X76N	320X86X46B	400X72,5X72W	450X81X74W
300X52,5X72N	300X55X77N	320X86X46T	400X72,5X74N	450X81X76N
300X52,5X72R	300X55X78N	320X86X48B	400X72,5X74RN	450X81X76W
300X52,5X72W	300X55X79R	320X86X48T	400X72,5X74W	450X81X78N
300X52,5X74K	300X55X80N	320X86X49B	400X72,5X76N	450X81X78W
300X52,5X74N	300X55X81N	320X86X50B	400X72,5X76W	450X81X80W
300X52,5X74W	300X55X88N	320X86X52B	400X72,5X78W	450X83,5X72
300X52,5X76N	320X100X37	320X86X52T	400X72,5X80W	450X83,5X72R
300X52,5X76R	320X100X38	320X86X53B	400X72,5X82	450X83,5X74
300X52,5X76W	320X100X38W	320X86X55	400X72,5X82W	450X83,5X74Y
300X52,5X78N	320X100X40	320X86X56	400X72,5X88W	450X86X52
300X52,5X78R	320X100X40W	320X86X56B	400X74X68	450X86X55
300X52,5X78W	320X100X41	320X90X52	400X74X72N	450X86X56
300X52,5X80N	320X100X42	320X90X56	400X75,5X74Y	450X86X58
300X52,5X80R	320X100X43N	320X90X58	400X86X49	450X86X60
300X52,5X80W	320X100X43W	350X100X53	400X86X50	450X86X63
300X52,5X82N	320X100X44	350X108X41W	400X86X54	460X102X51
300X52,5X82R	320X100X45	350X108X42W	400X86X55	460X102X56
300X52,5X82W	320X100X46	350X52,5X84W	400X86X55SH	485X92X72R
300X52,5X84N	320X100X46W	350X52,5X86	420X100X52	500X90X78
300X52,5X84R	320X100X48	350X52,5X86W	420X100X54	500X90X82
300X52,5X84W	320X100X49	350X54,5X86R	420X100X58	500X92X78W
300X52,5X86N	320X100X52	350X56X80	450X100X48	500X92X82W
300X52,5X86W	320X100X52W	350X56X82	450X100X50	500X92X84W
300X52,5X88N	320X106X39	350X56X84	450X100X65	600X100X80
300X52,5X88R	320X106X39RY	350X56X84R	450X110X74	650X110X88
300X52,5X90W	320X52,5X74NB	350X56X84W	450X71X76	700X100X80
300X52,5X92N	320X52,5X80N	350X56X86	450X71X80	700X100X98



GB RICAMBI®

CRISTALLI

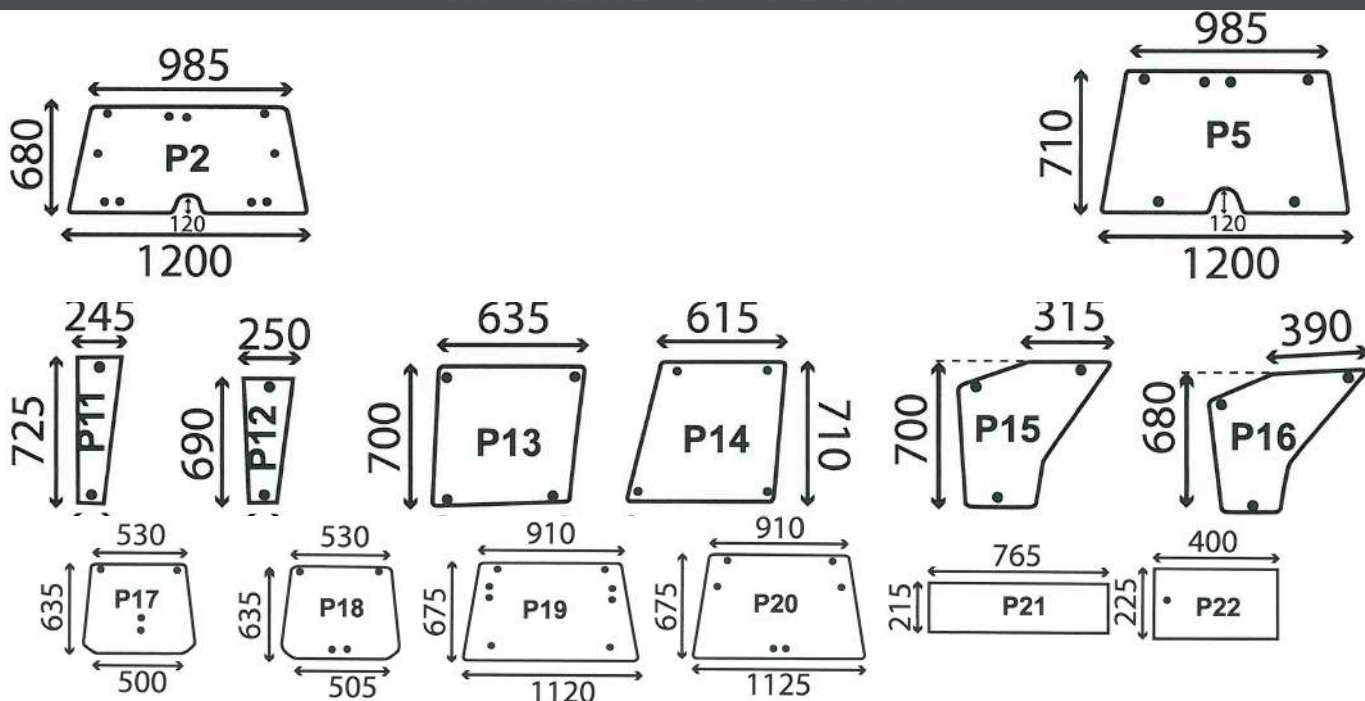
FIAT® SERIE 35



SCHEMA	ARTICOLO ARTICLE	DESCRIZIONE DESCRIPTION	TRATTORI 4635 - 4835
P1	82002183	Cristallo Anteriore Verde	X
P2	82003391	Cristallo Anteriore Apribile Verde	X
P3	82002184	Cristallo Anteriore Inferiore Dx Verde	X
P4	82002185	Cristallo Anteriore Inferiore Sx Verde	X
P5	82002179	Cristallo Porta Superiore Dx Verde	X
P6	82002181	Cristallo Porta Inferiore Dx Verde	X
P7	82002180	Cristallo Porta Superiore Sx Verde	X
P8	82002182	Cristallo Porta Inferiore Sx Verde	X
P9	82002229	Cristallo Laterale Dx Verde	X
P10	82002230	Cristallo Laterale Sx Verde	X
P11	82014988	Cristallo Posteriore Verde	X
P11	82005316	Cristallo Posteriore Verde	X
P12	82000485	Cristallo Posteriore Interiore Verde	X



FIAT® SERIE 46-66 E 66S

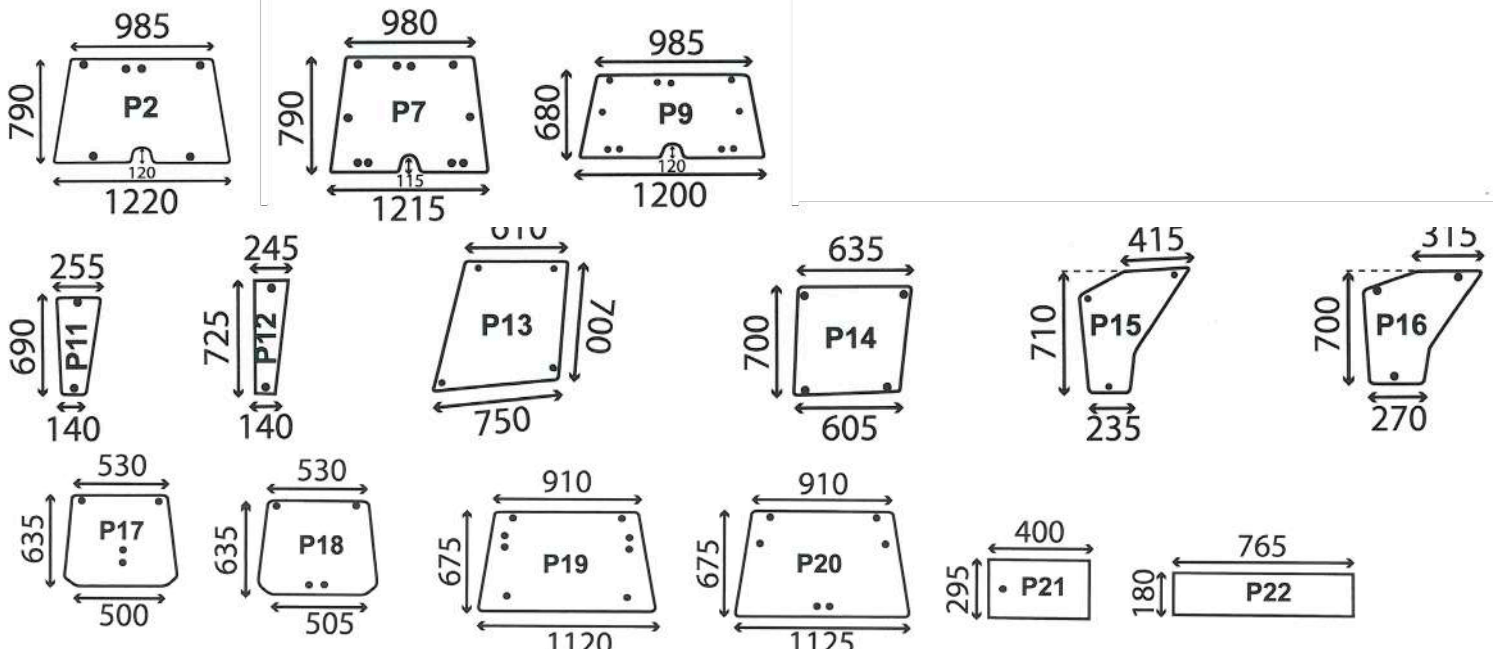


SCHEMA	ARTICOLO	DESCRIZIONE	TS23	TS24	TS24
	ARTICLE		A	B	C
P2	9961081	Cristallo Anteriore Apribile Bronzo	X		
P5	9961059	Cristallo Anteriore Bronzo		X	X
P11	9960873	Cristallo Anteriore Inferiore Bronzo	X		
P12	9960934	Cristallo Anteriore Inferiore Bronzo		X	X
P13	9960881	Cristallo Porta Superiore Bronzo	X		
P14	9960935	Cristallo Porta Superiore Bronzo		X	X
P15	9960882	Cristallo Porta Inferiore Bronzo	X		
P16	9960936	Cristallo Porta Inferiore Bronzo		X	X
P17	9960878	Cristallo Laterale Bronzo	X	X	
P18	9961038	Cristallo Laterale Bronzo	X	X	X
P19	9960861	Cristallo Posteriore Bronzo	X	X	
P20	9961035	Cristallo Posteriore Bronzo	X	X	X
P21	9960883	Cristallo Posteriore Inferiore Bronzo	X		
P22	9960939	Cristallo Posteriore Inferiore Bronzo		X	X

A Trattori: 446

B Trattori: 466 - 566 - 666 - 55.66S - 60.66S - 65.66S - 70.66S

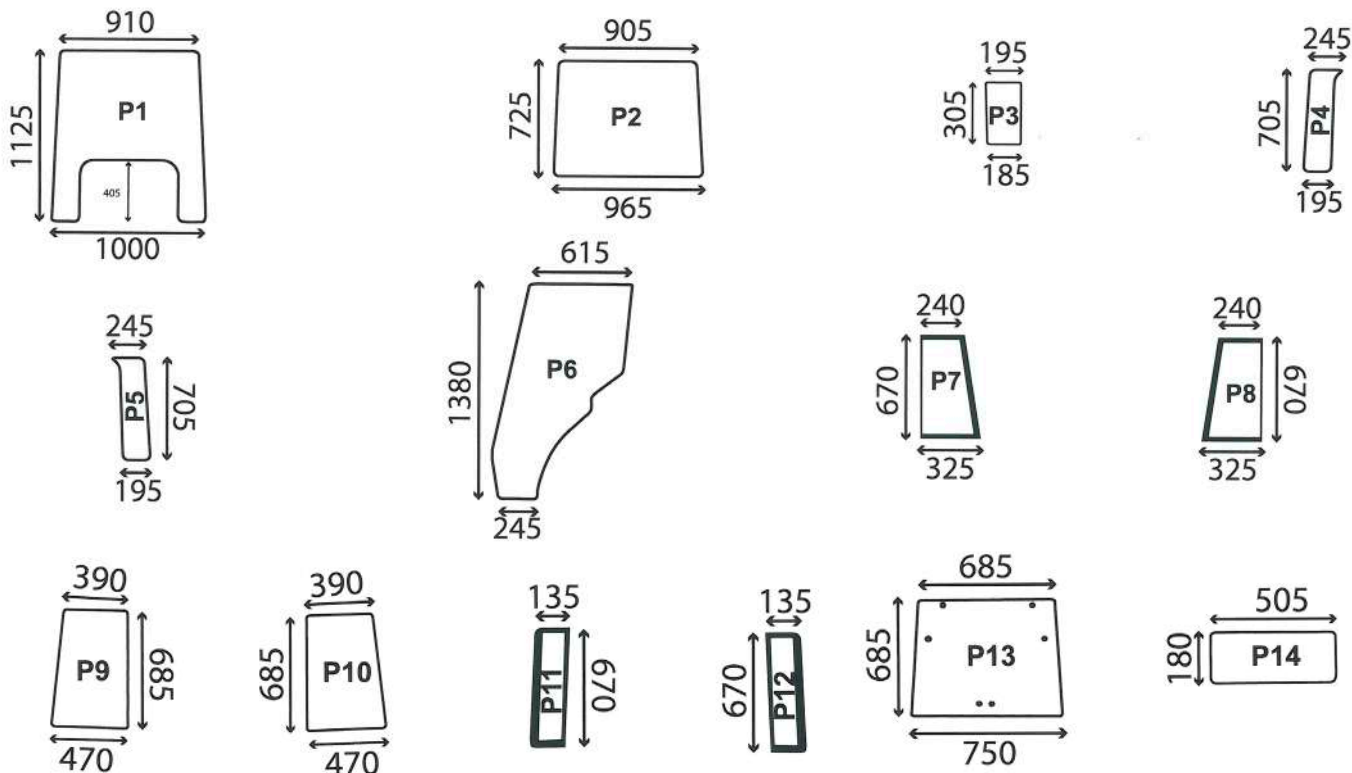
C Trattori: 55.46 - 60.46 - 65.46 - 55.66 - 60.66 - 65.66 - 70.66

**FIAT® SERIE 56-66 E 66S**

SCHEMA	ARTICOLO ARTICLE	DESCRIZIONE DESCRIPTION	TS25	TS25	TS28
			A	B	C
P2	9961067	Cristallo Anteriore Bronzo	X	X	
P7	9961028	Cristallo Anteriore Apribile Bronzo	X	X	
P9	9961081	Cristallo Anteriore Apribile Bronzo			X
P11	9960958	Cristallo Anteriore Inferiore Bronzo	X	X	
P12	9960873	Cristallo Anteriore Inferiore Bronzo			X
P13	9960959	Cristallo Porta Superiore Bronzo	X	X	
P14	9960881	Cristallo Porta Superiore Bronzo			X
P15	9960960	Cristallo Porta Inferiore Bronzo	X	X	
P16	9960882	Cristallo Porta Inferiore Bronzo			X
P17	9960878	Cristallo Laterale Bronzo	X		
P18	9961038	Cristallo Laterale Bronzo		X	X
P19	9960861	Cristallo Posteriore Apribile Bronzo	X		
P20	9961035	Cristallo Posteriore Bronzo	X	X	X
P21	9960965	Cristallo Posteriore Inferiore Scorrevole Bronzo	X	X	
P22	9966215	Cristallo Posteriore Inferiore Bronzo			X

A Trattori: 666 - 766**B** Trattori: 70.66 - 80.66 - 70.66S - 80.66S**C** Trattori: 55.56 - 60.56 - 65.56 - 70.56

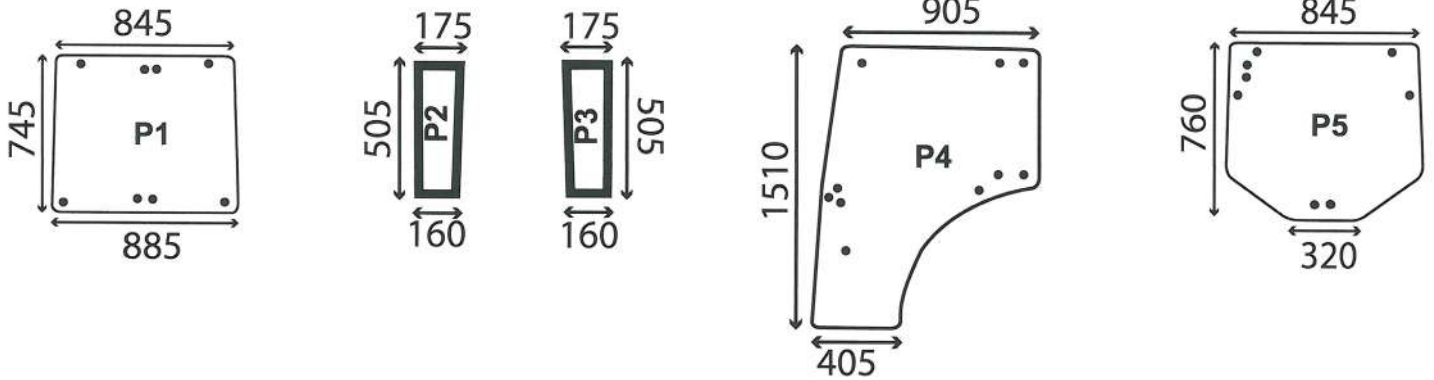
FIAT® SERIE 66 E 66S



SCHEMA	ARTICOLO	DESCRIZIONE	TRATTORI
	ARTICLE		
P1	5136368	Cristallo Anteriore Trasparente	X
P2	5181208	Cristallo Anteriore Trasparente	X
P3	5136369	Cristallo Anteriore Interiore Trasparente	X
P4	5181209	Cristallo Anteriore Inferiore Dx Trasparente	X
P5	5181210	Cristallo Anteriore Inferiore Sx Trasparente	X
P6	5136431	Cristallo Porta Trasparente	X
P7	5161666	Cristallo Laterale Dx Trasparente	X
P8	5161665	Cristallo Laterale Sx Trasparente	X
P9	5136405	Cristallo Dx Trasparente	X
P10	5136406	Cristallo Sx Trasparente	X
P11	5161664	Cristallo Posteriore Dx Trasparente	X
P12	5161663	Cristallo Posteriore Sx Trasparente	X
P13	5136410	Cristallo Posteriore Trasparente	X
P14	5143855	Cristallo Posteriore Inferiore Trasparente	X



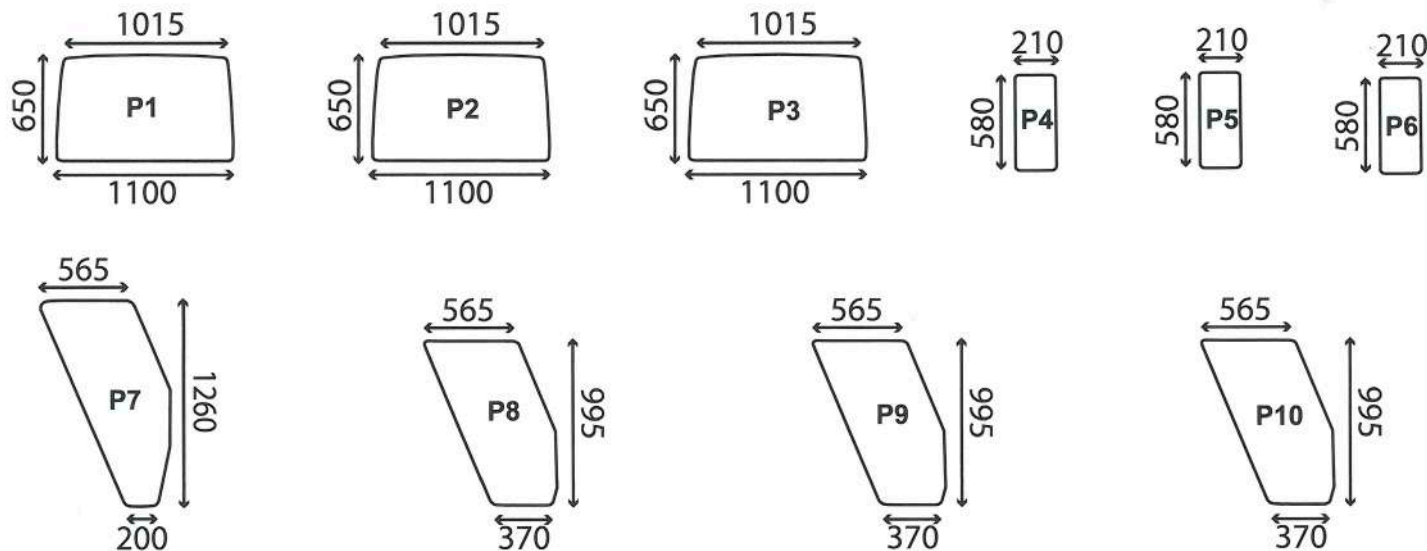
FIAT® SERIE 86-S-V-DT



SCHEMA	ARTICOLO ARTICLE	DESCRIZIONE DESCRIPTION	TRATTORI		
			50.86S	50.86V	50.86DT
			55.86S	55.86V	55.86DT
			60.86S	60.86V	60.86SDT
			70.86S	70.86V	70.86DT
			80.86S	80.86S	80.86S
P1	44910051	Cristallo anteriore Verde	X	X	X
P2	44910260	Cristallo anteriore laterale Dx Verde	X	X	X
P3	44910261	Cristallo anteriore laterale Sx Verde	X	X	X
P4	44910417	Cristallo laterale Verde	X	X	X
P5	44910055	Cristallo posteriore Verde	X	X	X



FIAT® SERIE 80-90 E 94



SCHEMA	ARTICOLO	DESCRIZIONE	CS15 (1)	CS2/1 (2)	CS7 (3)	CS8 (4)
	ARTICLE	DESCRIPTION				
P1	5108653	Cristallo anteriore Trasparente	X	X	X	
P2	5126498	Cristallo anteriore Verde	X	X	X	X
P2	5117680	Cristallo anteriore Verde		X	X	
P3	5111213	Cristallo anteriore Bronzo				X
P4	5108667	Cristallo anteriore inferiore Trasparente	X	X	X	
P5	5117681	Cristallo anteriore inferiore Verde	X	X	X	X
P6	5111212	Cristallo anteriore inferiore Bronzo				X
P7	5130884	Cristallo porta Dx Verde	X			
P8	5108670	Cristallo porta Dx Trasparente		X	X	
P9	5117683	Cristallo porta Dx Verde		X	X	X
P10	5111211	Cristallo porta Dx Bronzo				X

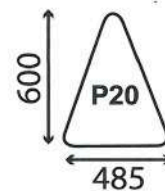
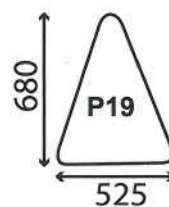
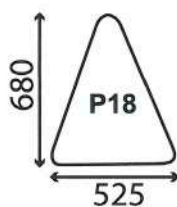
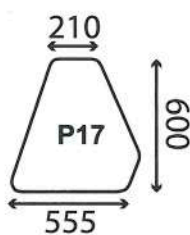
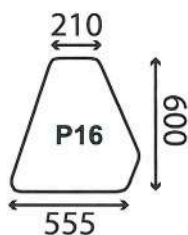
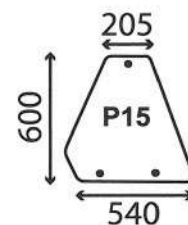
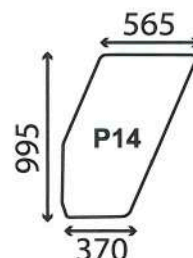
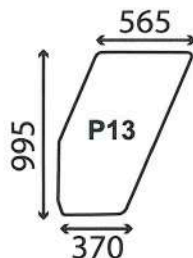
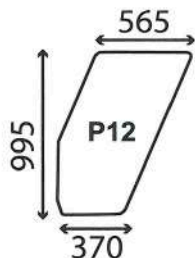
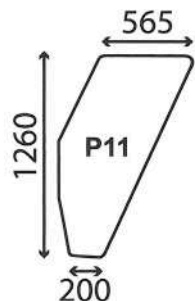
(1) Trattori: 55,90 - 60,90 - 65,90 - 70,90 - 80,90 - 65,94 - 72,94 - 82,94 - 88,94

(2) Trattori: 580 - 680 - 780 - 880 - 980 - 880/4

(3) Trattori: 580 - 680 - 780

(4) Trattori: 580 - 680 - 780 - 980 - 880/5

FIAT® SERIE 80-90 E 94



SCHEMA	ARTICOLO	DESCRIZIONE	CS15 (1)	CS2/1 (2)	CS7 (3)	CS8 (4)
	ARTICLE	DESCRIPTION				
P11	5130883	Cristallo porta Sx Verde	X			
P12	5108669	Cristallo porta Sx Trasparente		X	X	
P13	5117682	Cristallo porta Sx Verde		X	X	X
P14	5111210	Cristallo porta Sx Bronzo				X
P15	5165571	Cristallo laterale Dx Verde	X			
P16	5120154	Cristallo laterale Dx Trasparente			X	
P17	5120189	Cristallo laterale Dx Verde			X	X
P18	5108673	Cristallo laterale Dx trasparente		X		
P19	5117684	Cristallo laterale Dx Verde		X		
P20	5111214	Cristallo laterale Dx Bronzo				

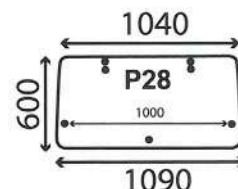
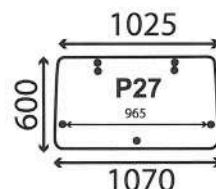
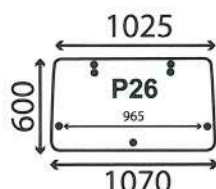
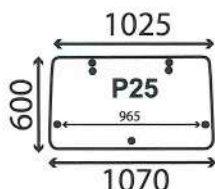
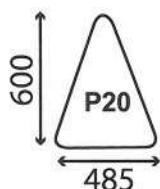
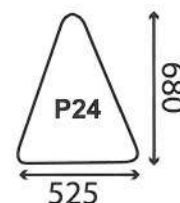
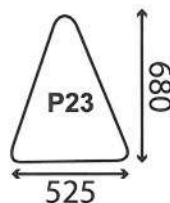
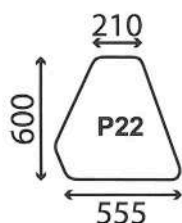
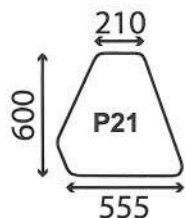
(1) Trattori: 55,90 - 60,90 - 65,90 - 70,90 - 80,90 - 65,94 - 72,94 - 82,94 - 88,94

(2) Trattori: 580 - 680 - 780 - 880 - 980 - 880/4

(3) Trattori: 580 - 680 - 780

(4) Trattori: 580 - 680 - 780 - 980 - 880/5

FIAT® SERIE 80-90 E 94



SCHEMA	ARTICOLO ARTICLE	DESCRIZIONE DESCRIPTION	CS15 (1)	CS2/1 (2)	CS7 (3)	CS8 (4)
P11	5120155	Cristallo laterale Sx Trasparente			X	
P12	5120190	Cristallo laterale Sx Verde			X	X
P13	5108674	Cristallo laterale Sx Trasparente		X		
P14	5117685	Cristallo laterale Sx Verde		X		
P15	5111215	Cristallo laterale Sx Bronzo				
P16	5123196	Cristallo posteriore Verde	X	X	X	X
P17	5121385	Cristallo posteriore Trasparente	X	X	X	
P18	5111208	Cristallo posteriore Bronzo				X
P19	5108627	Cristallo posteriore Trasparente		X	X	

(1) Trattori: 55.90 - 60.90 - 65.90 - 70.90 - 80.90 - 65.94 - 72.94 - 82.94 - 88.94

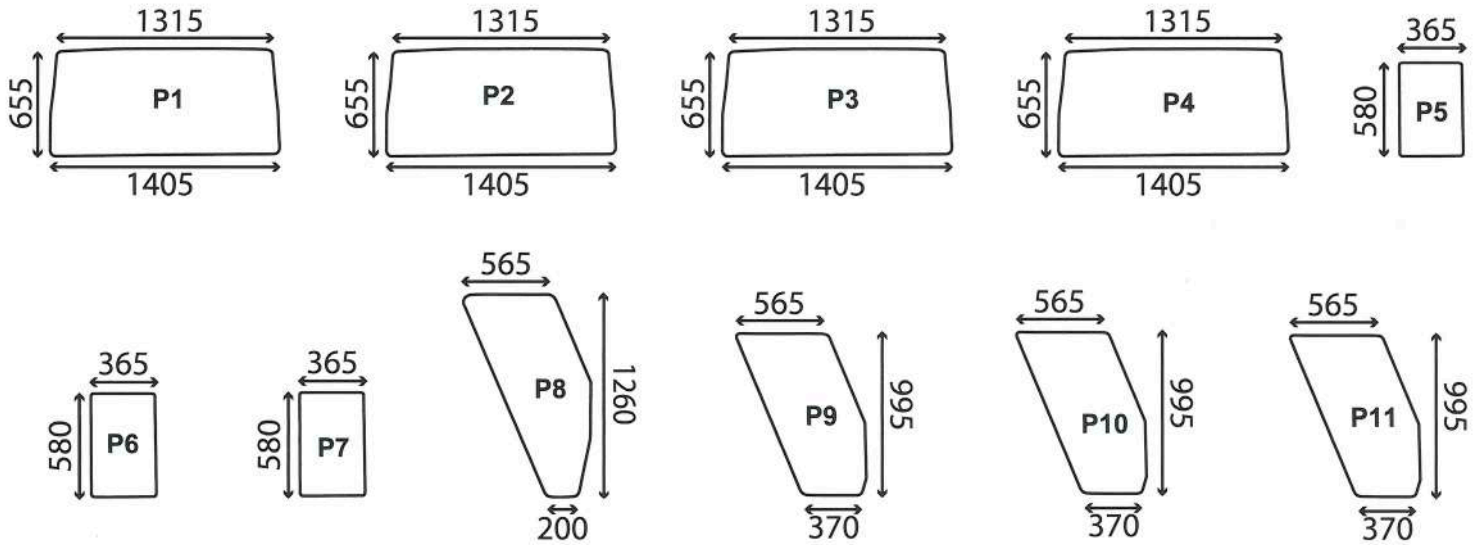
(2) Trattori: 580 - 680 - 780 - 880 - 980 - 880/4

(3) Trattori: 580 - 680 - 780

(4) Trattori: 580 - 680 - 780 - 980 - 880/5



FIAT® SERIE 80-90 E 94



SCHEMA	ARTICOLO ARTICLE	DESCRIZIONE DESCRIPTION	CS16 (1)	CS3 (4)	CS4 (5)	CS5 (6)	CS6 (7) CS9 (8)
			CS18 (2) CS21C(3)				
P1	5113401	Cristallo Anteriore Trasparente	X	X	X	X	X
P2	5120507	Cristallo Anteriore Verde	X	X	X	X	X
P3	5114468	Cristallo Anteriore Bronzo	X	X		X	
P4	5158721	Cristallo Anteriore Verde		X		X	X
P5	5113402	Cristallo Anteriore Inferiore Trasparente	X	X	X	X	X
P6	5117688	Cristallo Anteriore Inferiore Verde	X	X	X	X	X
P7	5114469	Cristallo Anteriore Inferiore Bronzo	X	X		X	
P8	5130884	Cristallo Porta Dx Verde	X				
P9	5108670	Cristallo Porta Dx Trasparente		X		X	X
P10	5117683	Cristallo Porta Dx Verde	X	X	X	X	X
P11	5111211	Cristallo Porta Dx Bronzo	X	X	X	X	X

(1) Trattori: 70.90 - 80.90 - 85.90 - 72.94 - 82.94 - 88.94

(2) Trattori: 90.90 - 100.90 - 110.90

(3) Trattori: 115.90 - 130.90 - 140.90

(4) Trattori: 1180 - 1280 - 1380 - 1580 - 1880 - 1580T

(5) Trattori: 580 - 680 - 780 - 980 - 880/5

(6) Trattori: 115.90 - 130.90 - 140.90 - 160.90 - 180.90 -

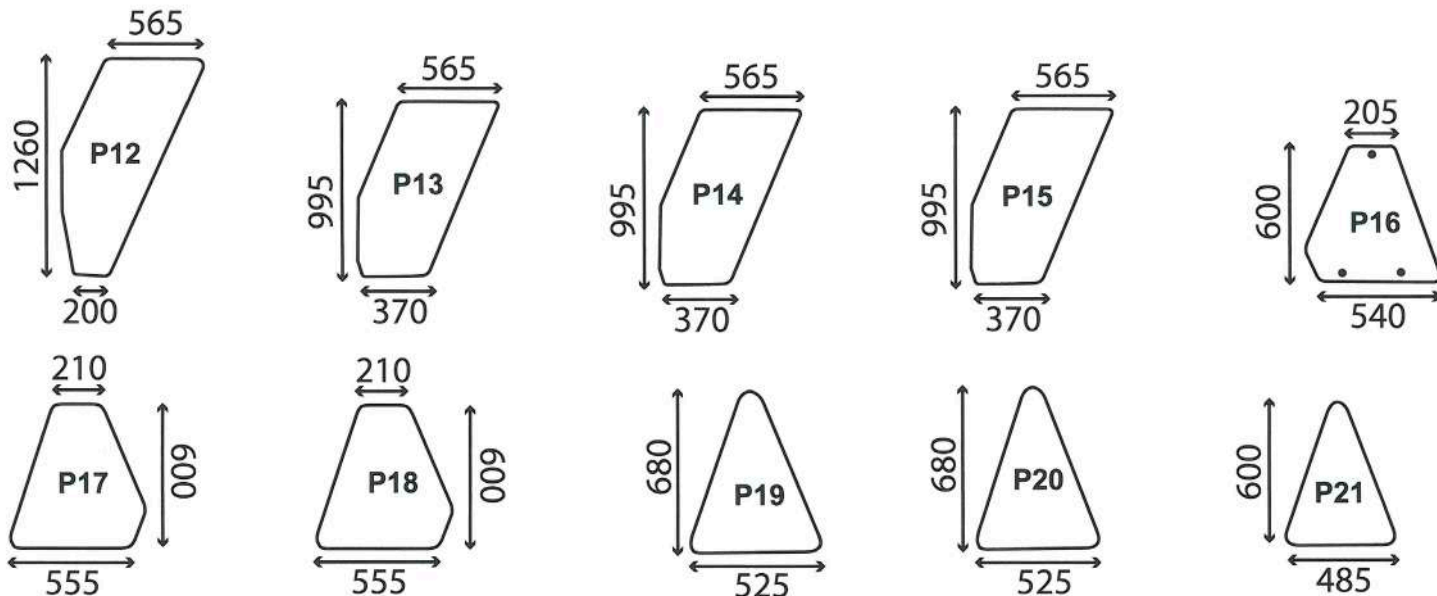
1180 - 1280 - 1380 - 1580 - 1880 - 1580T

(7) Trattori: 115.90 - 130.90 - 140.90

(8) Trattori: 1180 - 1280 - 1380 - 1580 - 1880 - 1580T



FIAT® SERIE 80-90 E 94



SCHEMA	ARTICOLO ARTICLE	DESCRIZIONE DESCRIPTION	CS16 (1) CS18 (2) CS21C(3)	CS3 (4)	CS4 (5)	CS5 (6)	CS6 (7) CS9 (8)
P12	5130883	Cristallo Porta Sx Verde	X				
P13	5108669	Cristallo Porta Sx Trasparente		X		X	X
P14	5117682	Cristallo Porta Sx Verde	X	X	X	X	X
P15	5111210	Cristallo Porta Sx Bronzo	X	X	X	X	X
P16	5165571	Cristallo Laterale Verde	X				
P17	5120154	Cristallo Laterale Dx Trasparente				X	X
P18	5120189	Cristallo Laterale Dx Verde	X	X		X	X
P19	5108673	Cristallo Laterale Dx Trasparente	X	X	X		
P20	5117684	Cristallo Laterale Dx Verde	X	X	X		
P21	5111214	Cristallo Laterale Dx Bronzo	X	X			

(1) Trattori: 70.90 - 80.90 - 85.90 - 72.94 - 82.94 - 88.94

(2) Trattori: 90.90 - 100.90 - 110.90

(3) Trattori: 115.90 - 130.90 - 140.90

(4) Trattori: 1180 - 1280 - 1380 - 1580 - 1880 - 1580T

(5) Trattori: 580 - 680 - 780 - 980 - 880/5

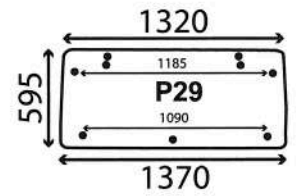
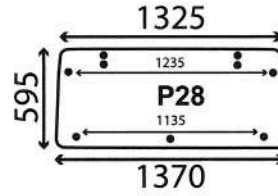
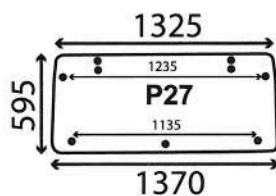
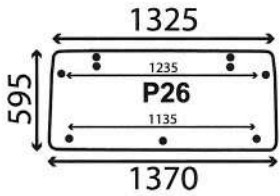
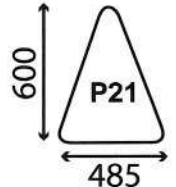
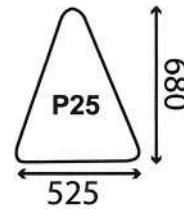
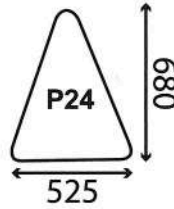
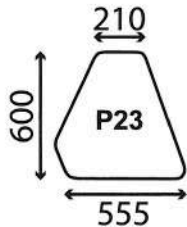
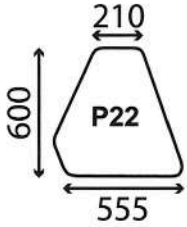
(6) Trattori: 115.90 - 130.90 - 140.90 - 160.90 - 180.90 - 1180 - 1280 - 1380 - 1580 - 1880 - 1580T

(7) Trattori: 115.90 - 130.90 - 140.90

(8) Trattori: 1180 - 1280 - 1380 - 1580 - 1880 - 1580T

**GBRICAMBI®****FIAT®**

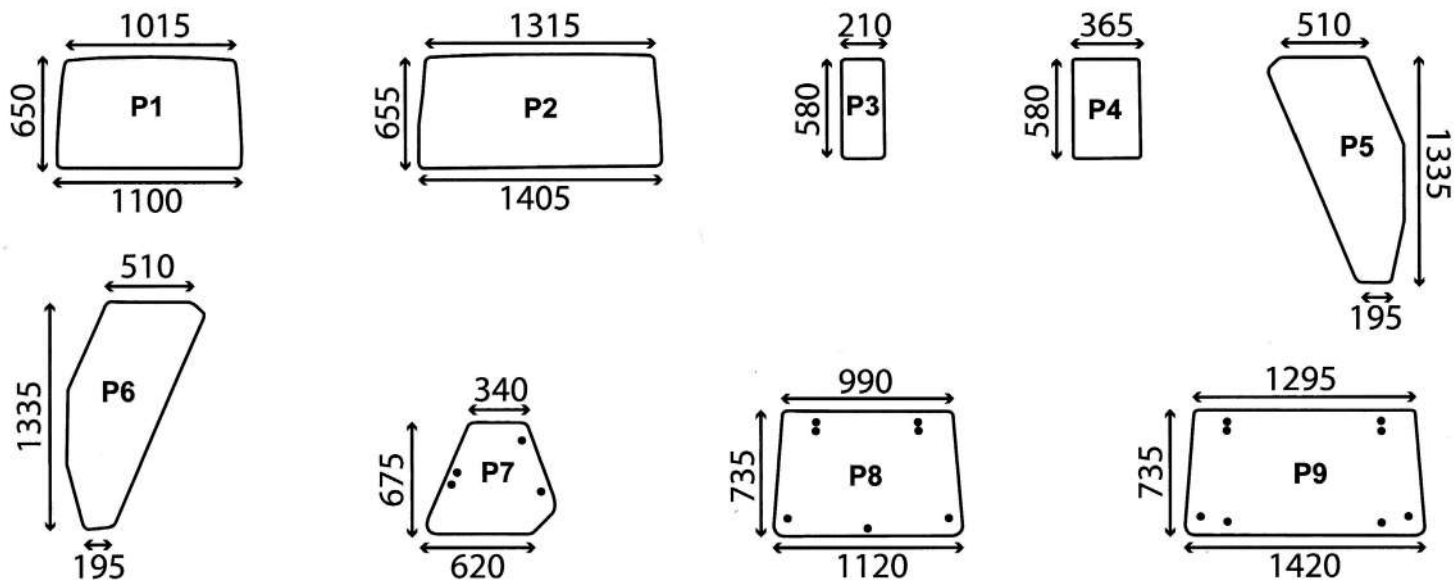
SERIE 80-90 E 94

RICAMBI
AGRICOLI E
INDUSTRIALI**FIAT® SERIE 80-90 E 94**

SCHEMA	ARTICOLO ARTICLE	DESCRIZIONE DESCRIPTION	CS16 (1)	CS3 (4)	CS4 (5)	CS5 (6)	CS6 (7) CS9 (8)
			CS18 (2) CS21C(3)				
P22	5120155	Cristallo Laterale Sx Trasparente				X	X
P23	5120190	Cristallo Laterale Sx Verde	X	X		X	X
P24	5108674	Cristallo Laterale Sx Trasparente	X	X	X		
P25	5117685	Cristallo Laterale Sx Verde	X	X	X		
P21	5111215	Cristallo Laterale Sx Bronzo	X	X			
P26	5121381	Cristallo Posteriore Verde	X	X	X	X	X
P27	5113403	Cristallo Posteriore Trasparente	X	X	X	X	X
P28	5114467	Cristallo Posteriore Bronzo	X	X		X	
P29	5130388	Cristallo Posteriore Verde	X				

(1) Trattori: 70.90 - 80.90 - 85.90 - 72.94 - 82.94 - 88.94**(2)** Trattori: 90.90 - 100.90 - 110.90**(3)** Trattori: 115.90 - 130.90 - 140.90**(4)** Trattori: 1180 - 1280 - 1380 - 1580 - 1880 - 1580T**(5)** Trattori: 580 - 680 - 780 - 980 - 880/5**(6)** Trattori: 115.90 - 130.90 - 140.90 - 160.90 - 180.90 - 1180 - 1280 - 1380 - 1580 - 1880 - 1580T**(7)** Trattori: 115.90 - 130.90 - 140.90**(8)** Trattori: 1180 - 1280 - 1380 - 1580 - 1880 - 1580T

FIAT® SERIE 80-88-90 E 94



SCHEMA	ARTICOLO ARTICLE	DESCRIZIONE DESCRIPTION	CS11 (1) CS12 (2) CS14(3)	CS13 (4) CS17 (5) CS19(6) CS22 (7)
P1	5108663	Cristallo anteriore trasparente	X	
P2	5113401	Cristallo anteriore trasparente		X
P3	5108667	Cristallo anteriore inferiore trasparente	X	
P4	5113402	Cristallo anteriore inferiore trasparente		X
P5	5125038	Cristallo porta Dx		X
P6	5124414	Cristallo porta Sx	X	X
P7	5124412	Cristallo laterale	X	X
P8	5124413	Cristallo posteriore	X	
P9	5129357	Cristallo posteriore		X

(1) Trattori: 580 - 680 - 780

(2) Trattori: 880/5 - 980

(3) Trattori: 55,88 - 60,88 - 65,88 - 70,88 - 80,88 -

55,88DT A 80,88DT - 55,90 - 60,90 - 65,90 - 70,90 -

80,90 - 60,94 - 65,94 - 65 DE LUXE

(4) Trattori: 115,90 - 130,90 - 140,90

(5) Trattori: 70,88 - 80,88 - 70,90 - 80,90 - 85,90 - 72,94 - 82,94 - 88,94 - 70,88DT - 70 DE LUXE - 80 DE LUXE - 90 DE LUXE

(6) Trattori: 90,90 - 100,90 - 110,90

(7) Trattori: 115,90 - 130,90 - 140,90



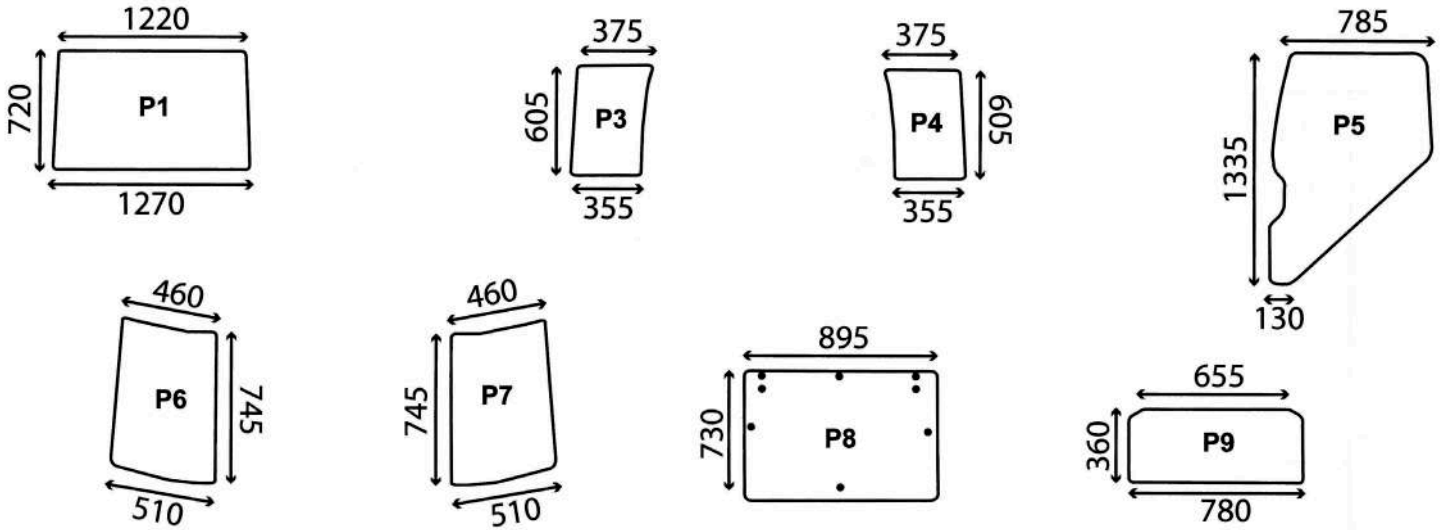
GBRICAMBI®

FIAT®

SERIE WINNER F100 A F140

RICAMBI
AGRICOLI E
INDUSTRIALI

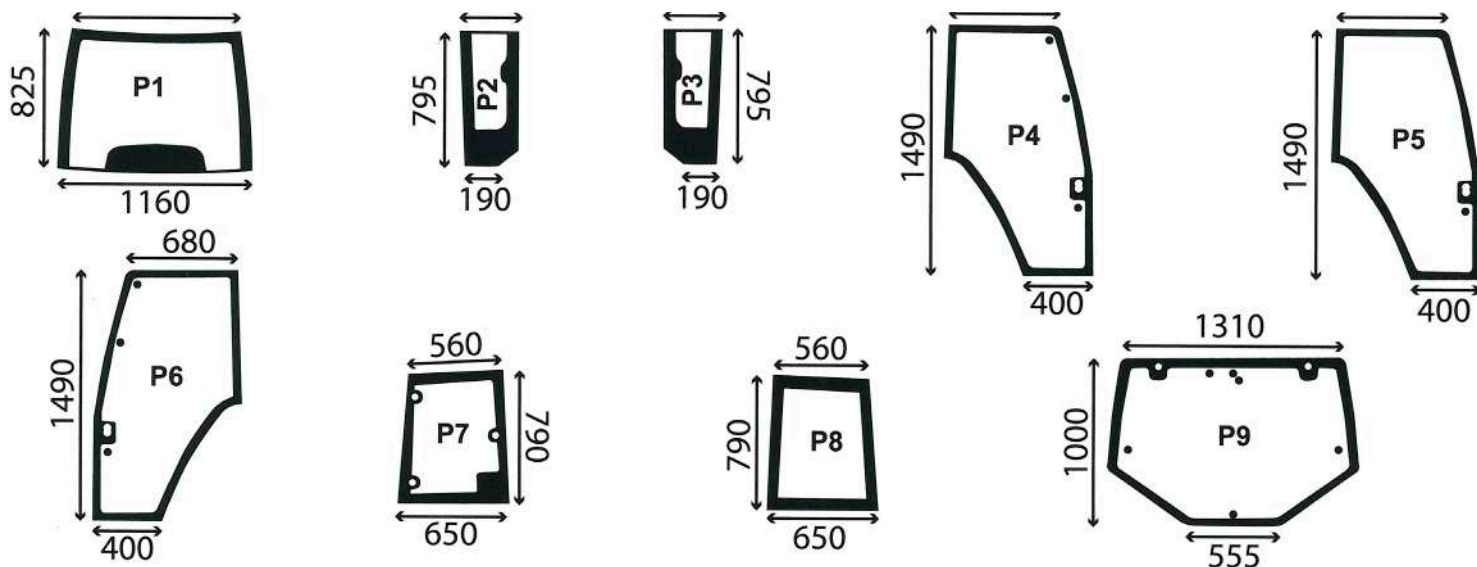
FIAT® WINNER F100 A F140



SCHEMA	ARTICOLO	DESCRIZIONE	TRATTORI
	ARTICLE		
P1	5158493	Cristallo Anteriore Trasparente	X
P3	5158494	Cristallo Anteriore Inferiore Dx Trasparente	X
P4	5158497	Cristallo Anteriore Inferiore Sx Trasparente	X
P5	5154934	Cristallo Porta Trasparente	X
P6	5154093	Cristallo Posteriore Dx Trasparente	X
P7	5154092	Cristallo Posteriore Sx Trasparente	X
P8	5154756	Cristallo Posteriore Superiore Trasparente	X
P9	5153550	Cristallo Posteriore Inferiore Trasparente	X



FIAT® SERIE G



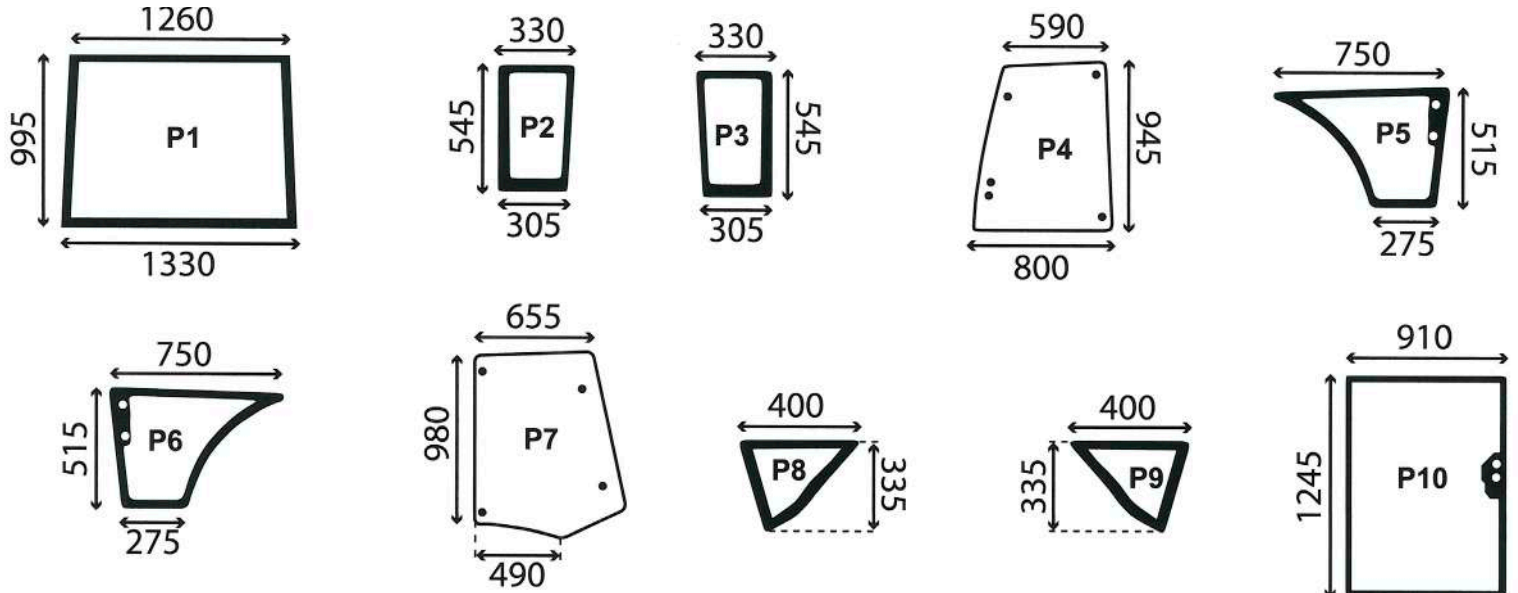
SCHEMA	ARTICOLO ARTICLE	DESCRIZIONE DESCRIPTION	TRATTORI G170-G190-G210-G240
P1	86511795	Cristallo Anteriore Verde	X
P2	89827540	Cristallo Anteriore Inferiore Dx Verde	X
P3	89827539	Cristallo Anteriore Inferiore Sx Verde	X
P4	81871241	Cristallo Porta Dx Verde	X (1)
P5	86002304	Cristallo Porta Dx Verde	X (2)
P6	81871242	Cristallo Porta Sx Verde	X
P7	89861002	Cristallo Laterale Dx Verde	X (1)
P7	86521435	Cristallo Laterale Dx Verde	X (2)
P8	89861003	Cristallo Laterale Sx Verde	X
P9	86002901	Cristallo Posteriore Verde	X

(1) Dal 09/1993 al 02/1996

(2) A partire dal 13/1996



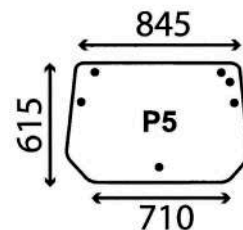
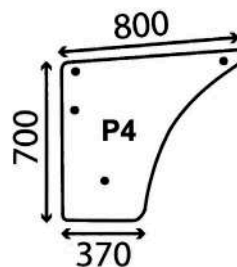
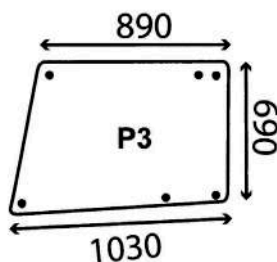
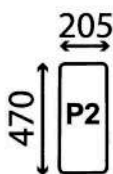
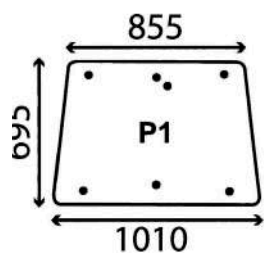
FIAT® SERIE LB E TLB



SCHEMA	ARTICOLO ARTICLE	DESCRIZIONE DESCRIPTION	TRATTORI 75-85-90-95
P1	85801621	Cristallo Anteriore Verde	X
P2	85801622	Cristallo Anteriore Inferiore Dx Verde	X
P3	85801623	Cristallo Anteriore Inferiore Sx Verde	X
P4	85801626	Cristallo Porta Superiore Verde	X
P5	85801624	Cristallo Porta Inferiore Dx Verde	X
P6	85801625	Cristallo Porta Inferiore Sx Verde	X
P7	85801628	Cristallo Laterale Verde	X
P8	85801630	Cristallo Laterale Inferiore Dx Verde	X
P9	85801631	Cristallo Laterale Inferiore Sx Verde	X
P10	85801632	Cristallo Posteriore Verde	X



FIAT® SERIE 30 F/DT



SCHEMA	ARTICOLO ARTICLE	DESCRIZIONE DESCRIPTION	TRATTORI
			F100 - F110 - F115 - F120 - F130 - F140
P1	9966365	Cristallo Anteriore Apribile Verde	X
P2	9966366	Cristallo Anteriore Inferiore Verde	X
P3	9966367	Cristallo Porta Superiore Verde	X
P4	9966368	Cristallo Porta Inferiore Verde	X
P5	9966369	Cristallo Posteriore Verde	X



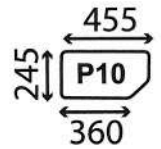
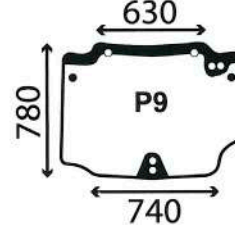
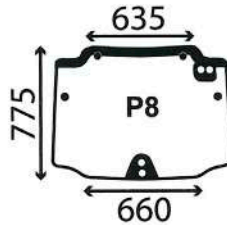
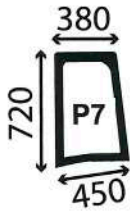
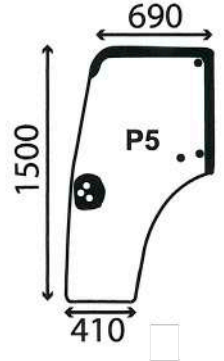
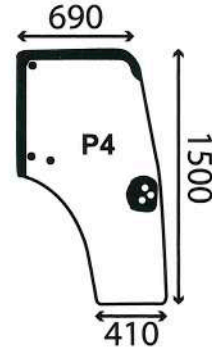
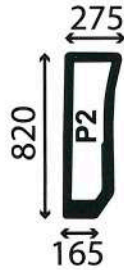
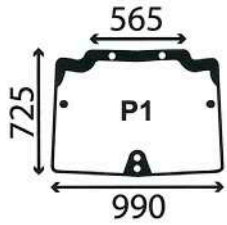
GBRICAMBI®

FIAT®

SERIE TNF E TNFA

RICAMBI
AGRICOLI E
INDUSTRIALI

FIAT® SERIE TNF E TNFA

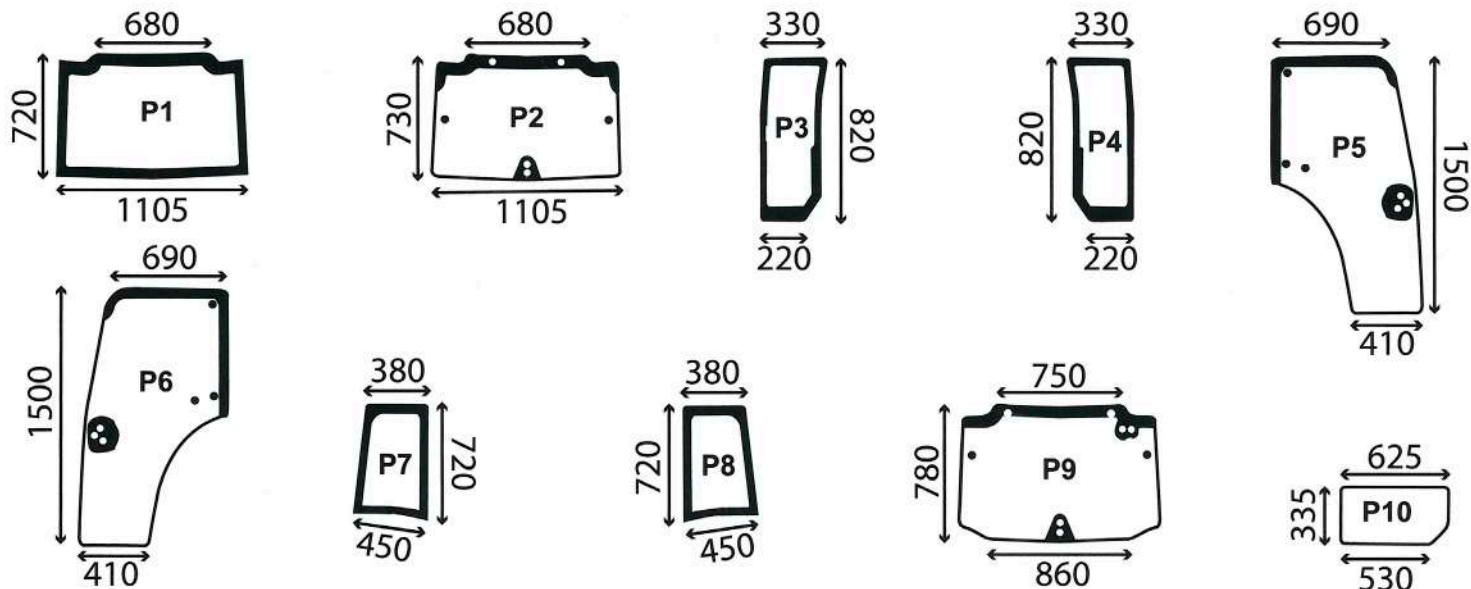


SCHEMA	ARTICOLO ARTICLE	DESCRIZIONE DESCRIPTION	TRATTORI	
			TN75A TN85FA TN95FA	TN65F TN70F TN75F TN80F TN90F TN95F
P1	44910454	Cristallo Anteriore Verde	X	X
P2	44910446	Cristallo Anteriore Inferiore Dx Verde	X	X
P3	44910447	Cristallo Anteriore Inferiore Sx Verde	X	X
P4	44910452	Cristallo Portiera Dx Verde	X	X
P5	44910453	Cristallo Portiera Sx Verde	X	X
P6	44910542	Cristallo Laterale Dx Verde	X	X
P7	44911555	Cristallo Laterale Sx Verde	X	X
P8	44910455	Cristallo Posteriore Verde		X
P9	5196371	Cristallo Posteriore Verde	X	X(1)
P10	44910437	Cristallo Posteriore Inferiore Verde	X	X

(1) Solamente sulle Serie TN70F - TN80F - TN95F



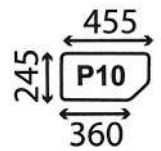
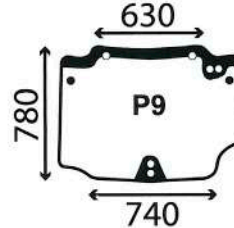
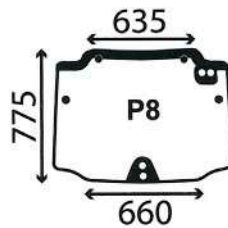
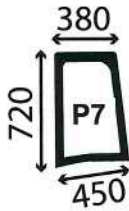
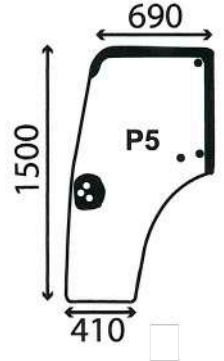
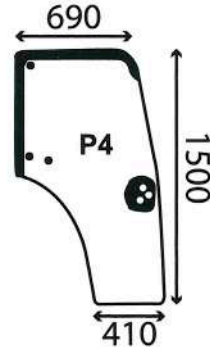
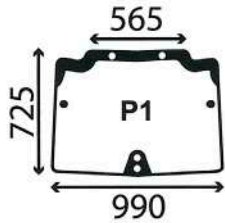
FIAT® SERIE TND E TNS



SCHEMA	ARTICOLO ARTICLE	DESCRIZIONE DESCRIPTION	TRATTORI TN55D - TN65D - TN70D - TN75D TN55S - TN65S - TN70S - TN75S
P1	44911513	Cristallo Anteriore Verde	X
P2	44911501	Cristallo Anteriore Apribile Verde	X
P3	44911514	Cristallo Anteriore Dx Verde	X
P4	44911515	Cristallo Anteriore Sx Verde	X
P5	44910452	Cristallo Porta Dx Verde	X
P6	44910453	Cristallo Porta Sx Verde	X
P7	44910542	Cristallo Posteriore Dx Verde	X
P8	44911555	Cristallo Posteriore Sx Verde	X
P9	44911502	Cristallo Posteriore Verde	X
P10	44911518	Cristallo Posteriore Inferiore Verde	X

**GBRICAMBI®****FIAT®**

SERIE TNNA - TNVA - TNN E TNV

RICAMBI
AGRICOLI E
INDUSTRIALI**FIAT® SERIE TNNA - TNVA - TNN E TNV**

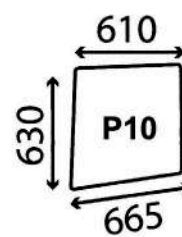
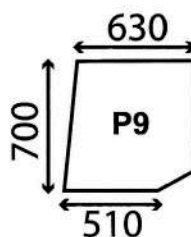
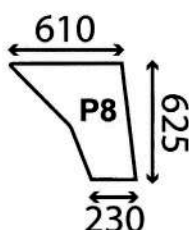
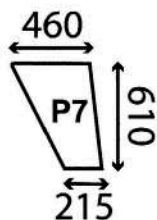
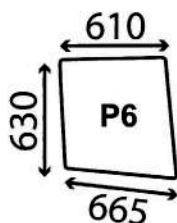
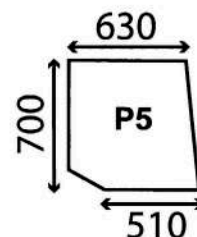
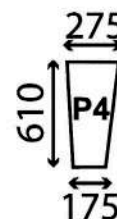
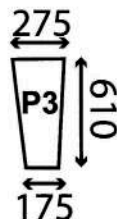
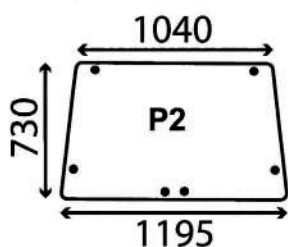
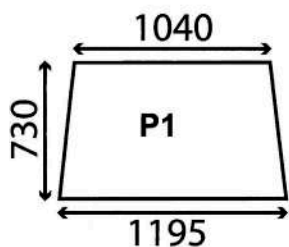
SCHEMA	ARTICOLO ARTICLE	DESCRIZIONE DESCRIPTION	TRATTORI			
			TN70NA TN75NA	TN60VA TN70VA TN75VA	TN65N TN75N TN55V TN65V TN75V	
P1	47127547	Cristallo Anteriore Verde	X	X	X	
P2	44911826	Cristallo Laterale Dx Verde	X	X	X	
P3	44911827	Cristallo Laterale Sx Verde	X	X	X	
P4	44910452 (1)	Cristallo Portiera Dx Verde	X	X	X	
P4	87301767 (2)	Cristallo Portiera Dx Verde	X	X	X	
P5	44910453 (1)	Cristallo Portiera Sx Verde	X	X	X	
P5	87301768 (2)	Cristallo Portiera Sx Verde	X	X	X	
P6	44910542	Cristallo Laterale Dx Verde	X	X	X	
P7	44911555	Cristallo Laterale Sx Verde	X	X	X	
P8	44911821	Cristallo Posteriore Verde	X			
P9	44911795	Cristallo Posteriore Verde		X	X	
P10	44910437	Cristallo Posteriore Inferiore Verde	X	X	X	

(1) Prima del 01/09/2005

(2) Dopo il del 01/09/2005



FIAT® SERIE 10



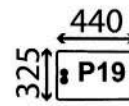
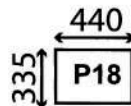
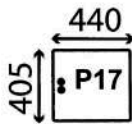
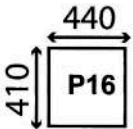
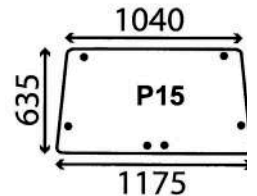
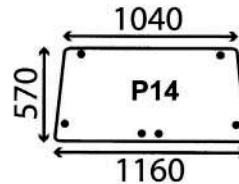
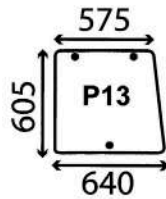
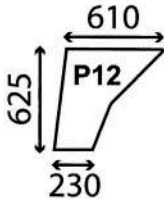
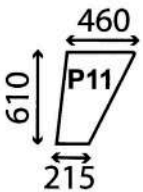
SCHEMA	ARTICOLO ARTICLE	DESCRIZIONE DESCRIPTION	TRATTORI
			234 - 334 - 2610 - 3610 - 2910 - 3910 - 4110 - 4110E - 4610 - 4610E - 5110
P1	83931983	Cristallo Anteriore Verde	X (1)
P2	83956746	Cristallo Anteriore Apribile Verde	X (2)
P3	83931985	Cristallo Anteriore Inferiore Dx Trasparente	X
P4	83931986	Cristallo Anteriore Inferiore Sx Trasparente	X
P5	83932000	Cristallo Porta Alta Dx Trasparente	X (1)
P6	83944242	Cristallo Porta Alta Dx Trasparente	X (2)
P7	83932001	Cristallo Porta Bassa Dx Trasparente	X (1)
P8	83944241	Cristallo Porta Bassa Dx Trasparente	X (2)
P9	83932008	Cristallo Porta Alta Sx Trasparente	X (1)
P10	83944252	Cristallo Porta Alta Sx Trasparente	X (2)

(1) Dal 01/1982 al 01/1984

(2) A partire dal 02/1984



FIAT® SERIE 10



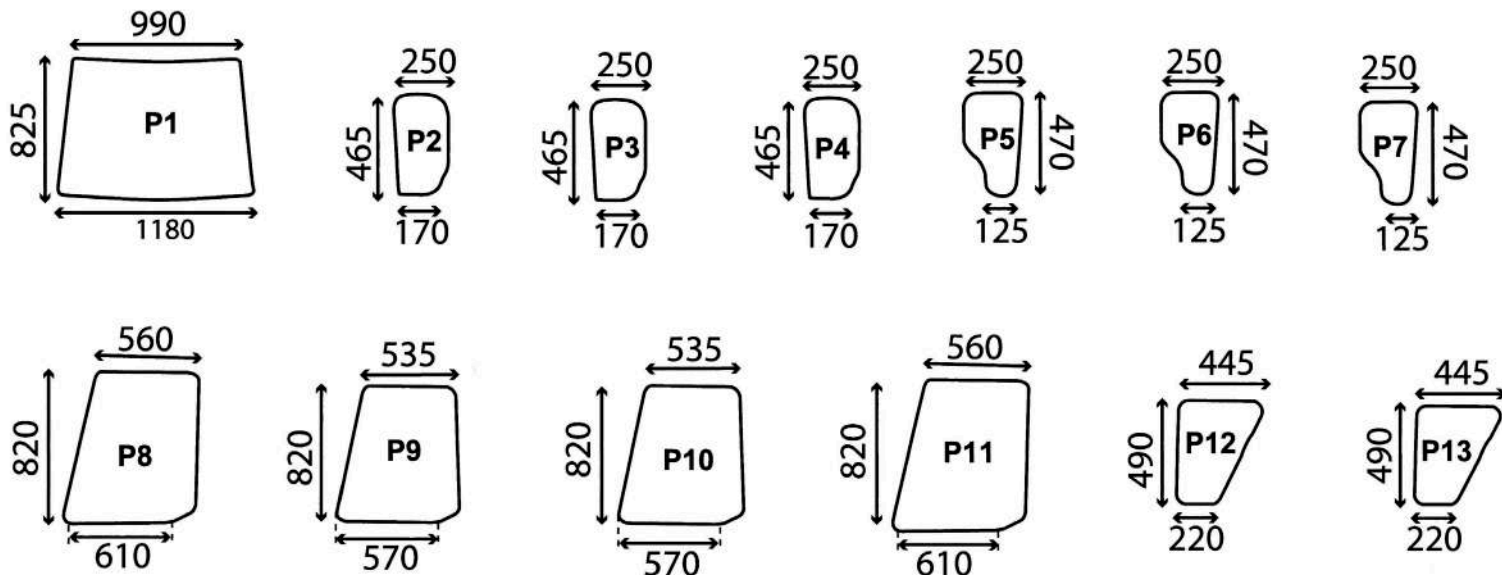
SCHEMA	ARTICOLO ARTICLE	DESCRIZIONE DESCRIPTION	TRATTORI
			234 - 334 - 2610 - 3610 - 2910 - 3910 - 4110 - 4110E - 4610 - 4610E - 5110
P11	83932009	Cristallo Porta Bassa Sx Trasparente	X (1)
P12	83944253	Cristallo Porta Bassa Sx Trasparente	X (2)
P13	83932025	Cristallo Laterale Trasparente	X
P14	83932022	Cristallo Posteriore Trasparente	X
P15	83932033	Cristallo Posteriore Trasparente	X
P16	83932013	Cristallo Posteriore Anteriore Fisso Trasparente	X
P17	83932012	Cristallo Posteriore Anteriore Scorrevole Trasparente	X
P18	83932021	Cristallo Posteriore Anteriore Fisso Trasparente	X
P19	83932020	Cristallo Posteriore Anteriore Scorrevole Trasparente	X

(1) Dal 01/1982 al 01/1984

(2) A partire dal 02/1984



FIAT® SERIE 10 E 30



SCHEMA	ARTICOLO ARTICLE	DESCRIZIONE DESCRIPTION	A(2)	B(2)
P1	83951871	Cristallo Anteriore Verde	X	X
P2	83925758	Cristallo Anteriore Inferiore Dx Trasparente	X	
P3	83925759	Cristallo Anteriore Inferiore Dx Verde	X	
P4	83952306	Cristallo Anteriore Inferiore Dx Trasparente 10mm	X	X
P5	83925760	Cristallo Anteriore Inferiore Sx Trasparente	X	
P6	83925761	Cristallo Anteriore Inferiore Sx Verde	X	
P7	83952305	Cristallo Anteriore Inferiore Sx Trasparente 10mm	X	X
P8	83934057	Cristallo Porta Superiore Verde	X (3)	
P9	83914256	Cristallo Porta Superiore Trasparente	X	
P10	83914255	Cristallo Porta Superiore Verde	X	X
P11	83911713	Cristallo Porta Superiore Trasparente	X (4)	X (4)
P12	83914254	Cristallo Porta Inferiore Verde	X	
P13	83914253	Cristallo Porta Inferiore Trasparente	X	X

A A SL: 2610 - 2910 - 3610 - 3910 - 4110 - 4610 - 5610 - 6610 - 6710 - 7610 - 7710 - 7910 - 8210

B ULTRA: 5110 - 5610 - 6410 - 6610 - 7410 - 7610 - 7710 - 7810 - 7910 - 8210 - 5630 - 6630 - 6730 - 7630 - 7730 - 7930 - 8230

(1) Dal 1981 al 09/1985

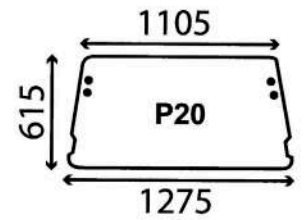
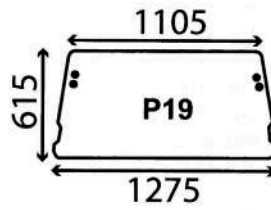
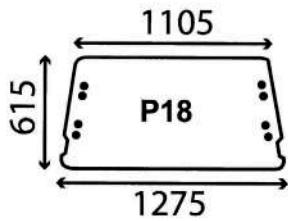
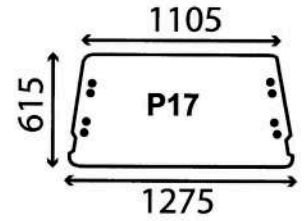
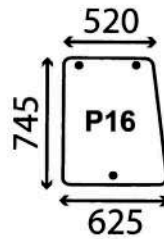
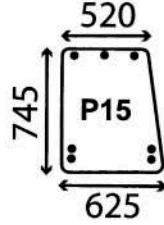
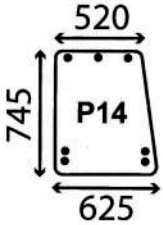
(2) A partire dal 10/1985

(3) Solamente sul 7710

(4) Per L'Allemagne



FIAT® SERIE 10 E 30



SCHEMA	ARTICOLO ARTICLE	DESCRIZIONE DESCRIPTION	A(2)	B(2)
P14	83904554	Cristallo Laterale Apribile Trasparente	X	
P15	83904555	Cristallo Laterale Apribile Verde	X	
P16	83952226	Cristallo Laterale Verde		X
P17	83909853	Cristallo Posteriore Trasparente	X	X
P18	83909854	Cristallo Posteriore Verde	X	X
P19	83917955	Cristallo Posteriore Trasparente	X	X
P20	83917956	Cristallo Posteriore Verde	X	X
P19	83917938	Cristallo Posteriore Trasparente	X	
P21	83904570	Cristallo Posteriore Verde	X	X

A SL: 2610 - 2910 - 3610 - 3910 - 4110 - 4610 - 5610 - 6610 - 6710 - 7610 - 7710 - 7910 - 8210

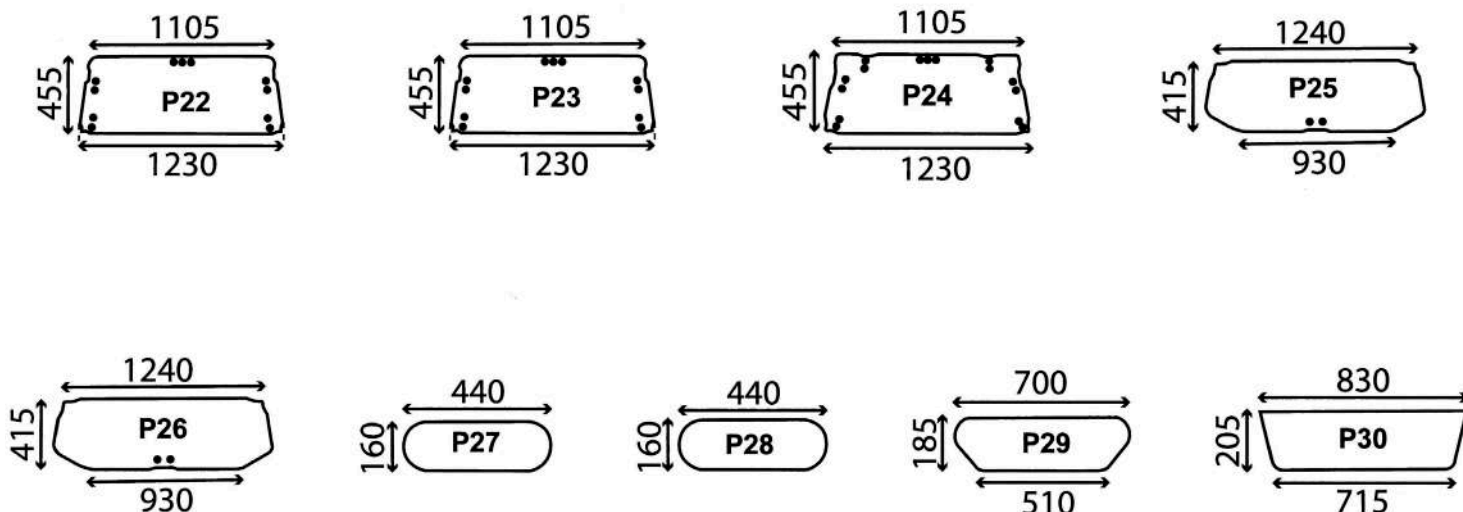
B ULTRA: 5110 - 5610 - 6410 - 6610 - 7410 - 7610 - 7710 - 7810 - 7910 - 8210 - 5630 - 6630 - 6730 - 7630 - 7730 - 7930 - 8230

(1) Dal 1981 al 09/1985

(2) A partire dal 10/1985



FIAT® SERIE 10 E 30



SCHEMA	ARTICOLO ARTICLE	DESCRIZIONE DESCRIPTION	A(2)	B(2)
P22	83909857	Cristallo Posteriore Alto Trasparente	X	
P23	83909856	Cristallo Posteriore Alto Verde	X	
P24	83952034	Cristallo Posteriore Alto Verde		X
P25	83909859	Cristallo Posteriore Basso Trasparente	X	
P26	83909858	Cristallo Posteriore Basso Verde	X	X
P27	83909609	Cristallo Posteriore Inferiore Trasparente	X	X
P28	83911750	Cristallo Posteriore Inferiore Verde	X	X
P29	83904585	Cristallo Posteriore Inferiore Verde		X
P30	83909855	Cristallo Posteriore Inferiore Verde	X	

A SL: 2610 - 2910 - 3610 - 3910 - 4110 - 4610 - 5610 - 6610 - 6710 - 7610 - 7710 - 7910 - 8210

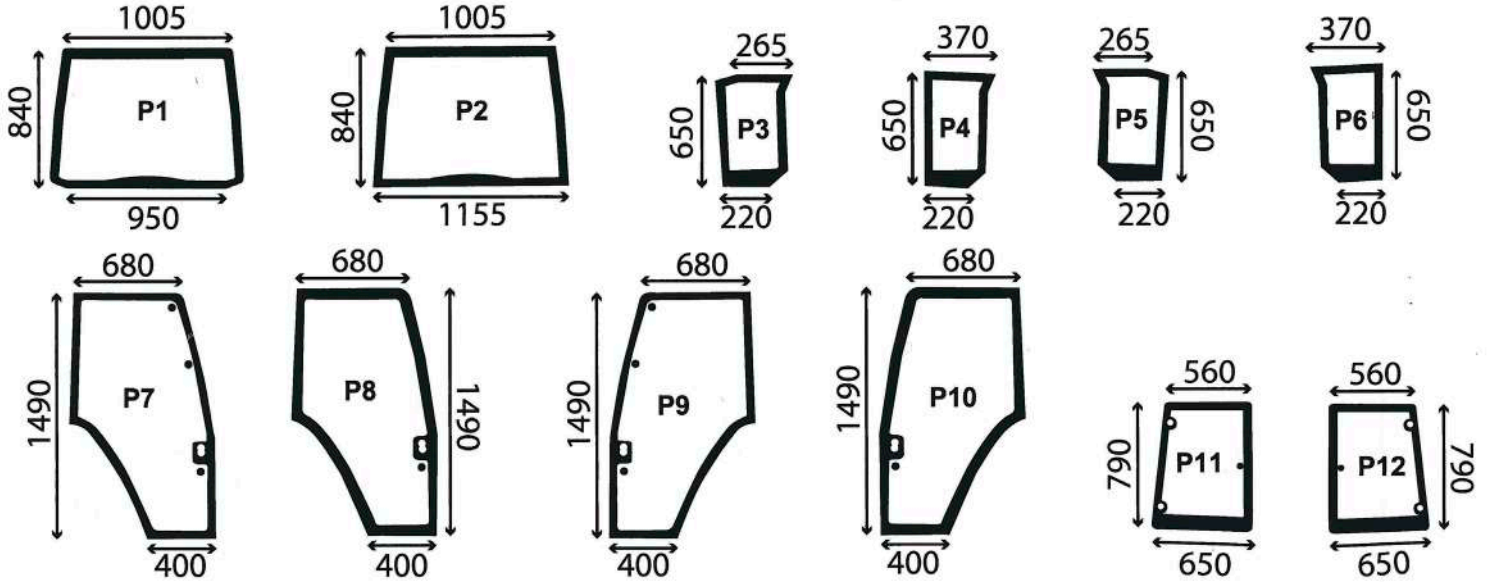
B ULTRA: 5110 - 5610 - 6410 - 6610 - 7410 - 7610 - 7710 - 7810 - 7910 - 8210 - 5630 - 6630 - 6730 - 7630 - 7730 - 7930 - 8230

(1) Dal 1981 al 09/1985

(2) A partire dal 10/1985

**GBRICAMBI®****FIAT®**

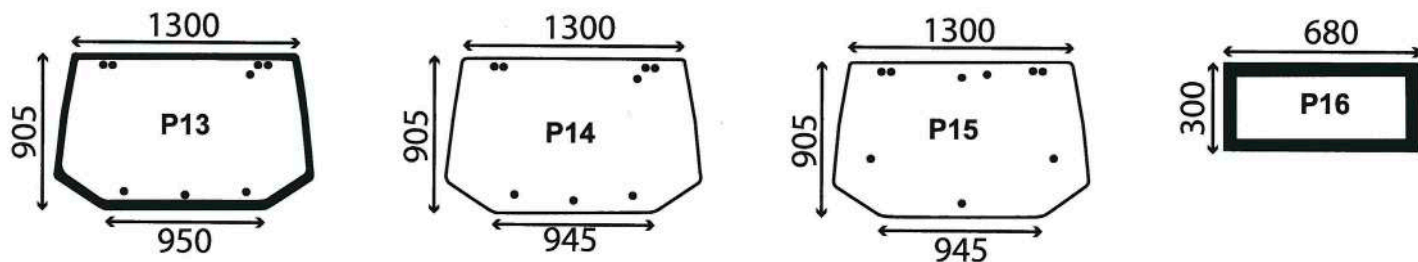
SERIE 40

RICAMBI
AGRICOLI E
INDUSTRIALI**FIAT® SERIE 40**

SCHEMA	ARTICOLO ARTICLE	DESCRIZIONE DESCRIPTION	TRATTORI 5640 - 6640 - 7740 - 7840 - 8240 - 8340
P1	83995040	Cristallo Anteriore Verde	X (1)
P2	82005280	Cristallo Anteriore Verde	X (2)
P3	83995038	Cristallo Anteriore Inferiore Dx Verde	X (1)
P4	82005281	Cristallo Anteriore Inferiore Dx Verde	X (2)
P5	83995039	Cristallo Anteriore Inferiore Sx Verde	X (1)
P6	82005282	Cristallo Anteriore Inferiore Sx Verde	X (2)
P7	81871241	Cristallo Porta Dx Verde	X (1)
P8	82000367	Cristallo Porta Dx Verde	X (2)
P9	81871242	Cristallo Porta Sx Verde	X (1)
P10	82000396	Cristallo Porta Sx Verde	X (2)
P11	82009812	Cristallo Laterale Dx Verde	X
P12	82009813	Cristallo Laterale Sx Verde	X

(1) Dal 11/1991 al 10/1995**(2)** A partire dal 11/1995

FIAT® SERIE 40



SCHEMA	ARTICOLO ARTICLE	DESCRIZIONE DESCRIPTION	TRATTORI 5640 - 6640 - 7740 - 7840 - 8240 - 8340
P13	81865244	Cristallo Posteriore Verde	X (3)
P14	82852200	Cristallo Posteriore Verde	X (4)
P15	82005316	Cristallo Posteriore Verde	X (5)
P16	83995042	Cristallo Posteriore Inferiore Verde	X

(3) Dal 11/1991 al 06/1994

(4) Dal 07/1994 al 09/1995

(5) A partire dal 10/1995



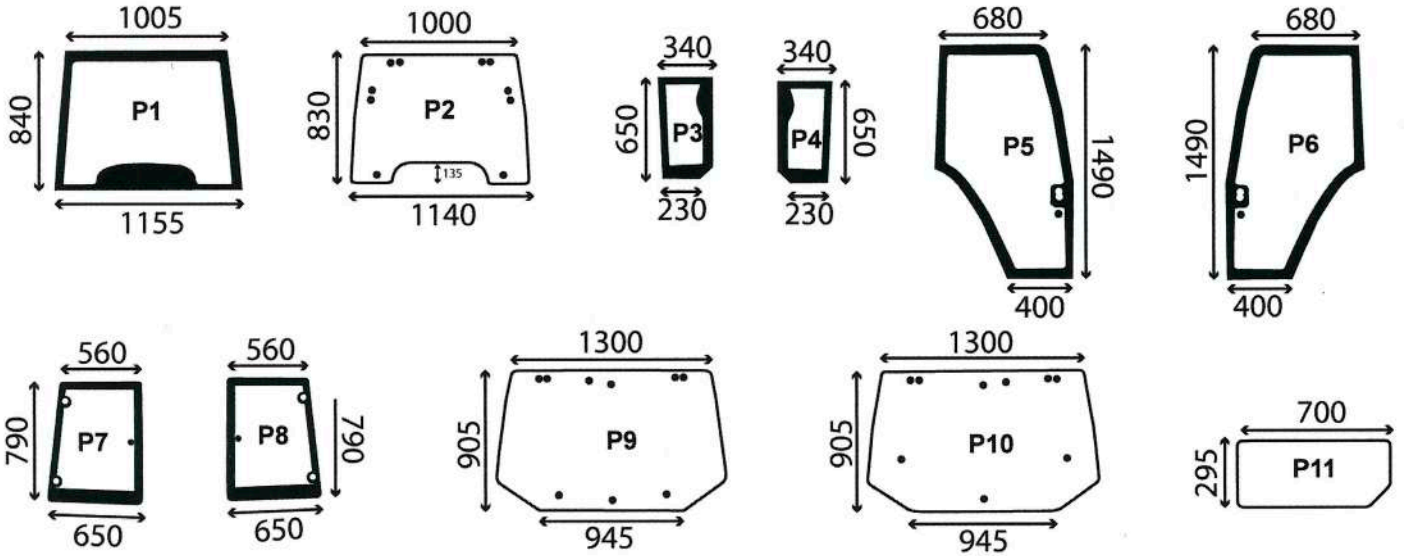
GBRICAMBI®

FIAT®

SERIE 60

RICAMBI
AGRICOLI E
INDUSTRIALI

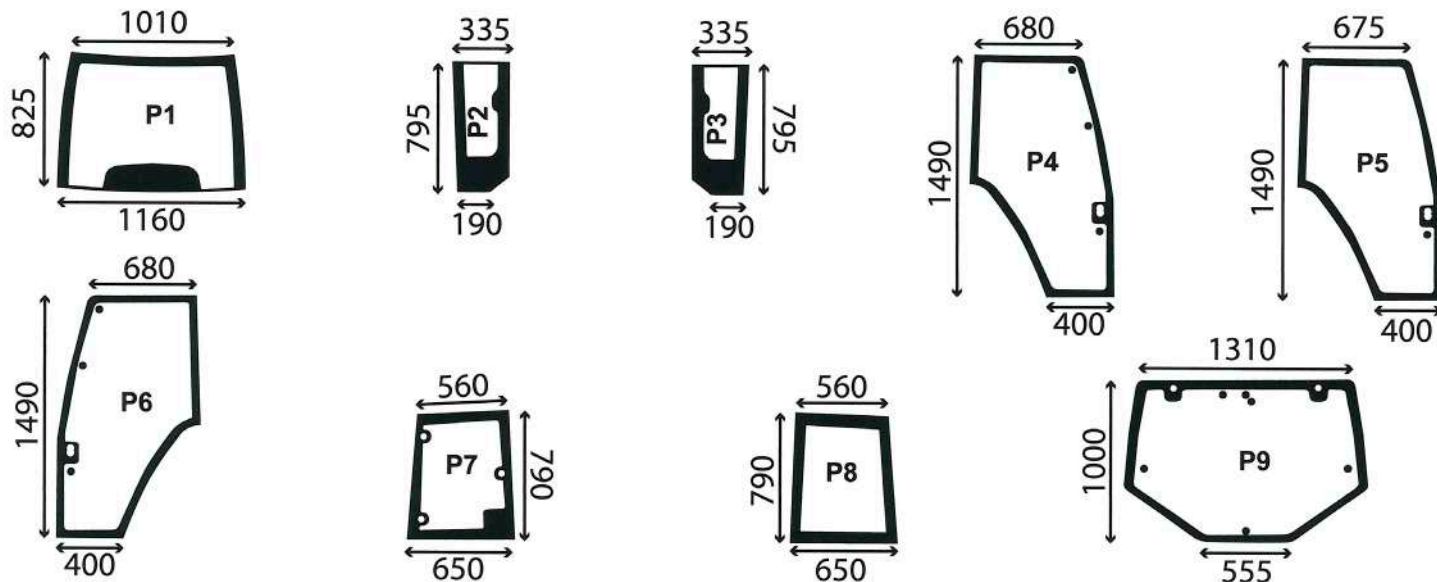
FIAT® SERIE 60



SCHEMA	ARTICOLO ARTICLE	DESCRIZIONE DESCRIPTION	TRATTORI 8160 - 8260 - 8360 - 8560
P1	82000296	Cristallo Anteriore Verde	X
P2	82000488	Cristallo Anteriore Apribile Verde	X
P3	82001924	Cristallo Anteriore Inferiore Dx Verde	X
P4	82001923	Cristallo Anteriore Inferiore Sx Verde	X
P5	82000367	Cristallo Porta Dx Verde	X
P6	82000396	Cristallo Porta Sx Verde	X
P7	82009812	Cristallo Laterale Dx Verde	X
P8	82009813	Cristallo Laterale Sx Verde	X
P9	82000316	Cristallo Posteriore Verde	X
P10	82005316	Cristallo Posteriore Verde	X
P11	82000485	Cristallo Posteriore Interiore Verde	X



FIAT® SERIE 70



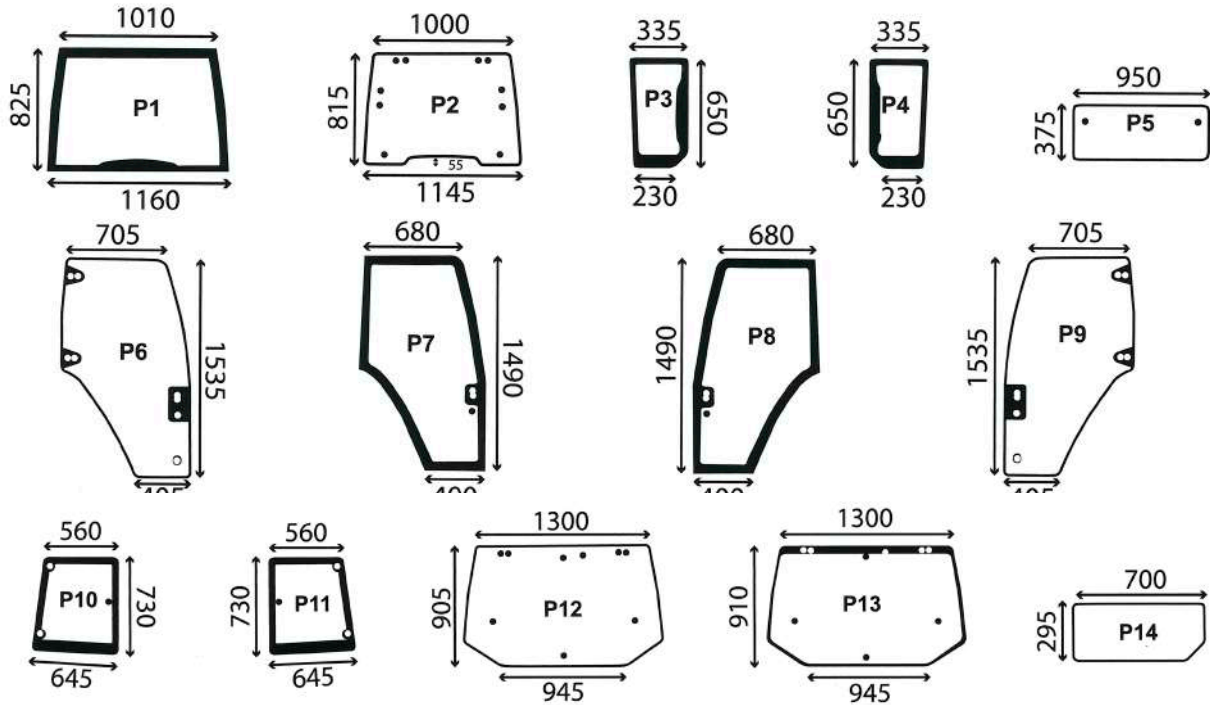
SCHEMA	ARTICOLO ARTICLE	DESCRIZIONE DESCRIPTION	TRATTORI
			8670 - 8770 - 8870 - 8970
P1	86511795	Cristallo Anteriore Verde	X
P2	89827540	Cristallo Anteriore Inferiore Dx Verde	X
P3	89827539	Cristallo Anteriore Inferiore Sx Verde	X
P4	81871241	Cristallo Porta Dx Verde	X (1)
P5	86002304	Cristallo Porta Dx Verde	X (2)
P6	81871242	Cristallo Porta Sx Verde	X
P7	89861002	Cristallo Laterale Dx Verde	X (1)
P7	86521435	Cristallo Laterale Dx Verde	X (2)
P8	89861003	Cristallo Laterale Sx Verde	X
P9	86002901	Cristallo Posteriore Verde	X

(1) Dal 09/1993 al 02/1996

(2) A partire dal 03/1996



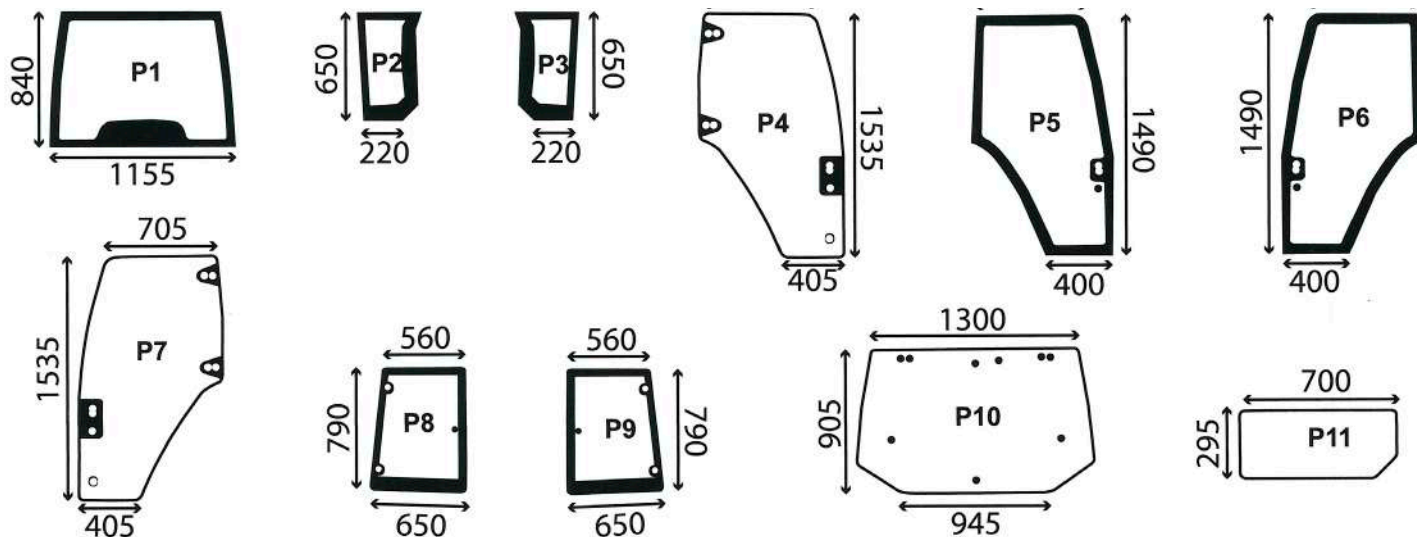
FIAT® SERIE TL



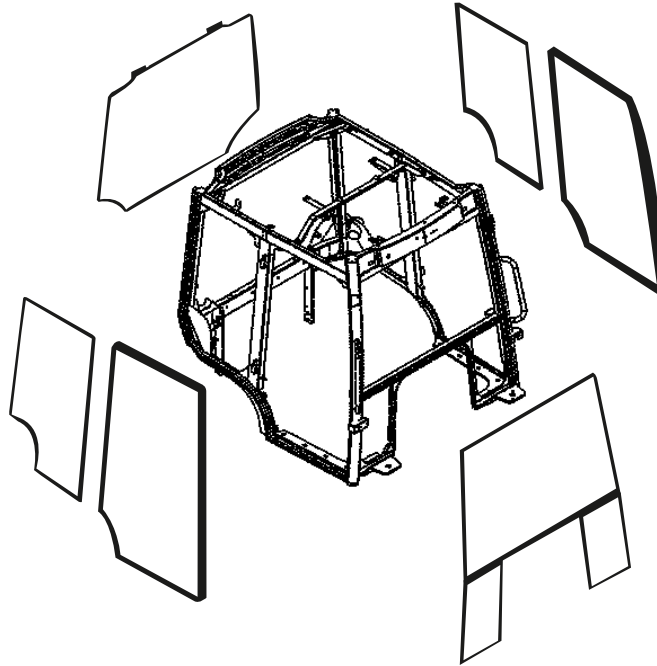
SCHEMA	ARTICOLO ARTICLE	DESCRIZIONE DESCRIPTION	TRATTORI TL70-TL80-TL90-TL100
P1	82002183	Cristallo Anteriore Verde	X
P2	82003391	Cristallo Anteriore Apribile Verde	X
P3	82002184	Cristallo Anteriore Inferiore Dx Verde	X
P4	82002185	Cristallo Anteriore Inferiore Sx Verde	X
P5	47130204	Cristallo Anteriore Inferiore Verde	X
P6	82036000	Cristallo Porta Dx Verde	X
P7	82000367	Cristallo Porta Dx Verde	X
P8	82000396	Cristallo Porta Sx Verde	X
P9	82036001	Cristallo Porta Sx Verde	X
P10	5182188	Cristallo Laterale Dx Verde	X
P11	5182189	Cristallo Laterale Sx Verde	X
P12	82014988	Cristallo Posteriore Verde	X
P13	82016997	Cristallo Posteriore Verde	X
P12	5178304	Cristallo Posteriore Verde	X
P14	82000485	Cristallo Posteriore Inferiore Verde	X



FIAT® SERIE TS



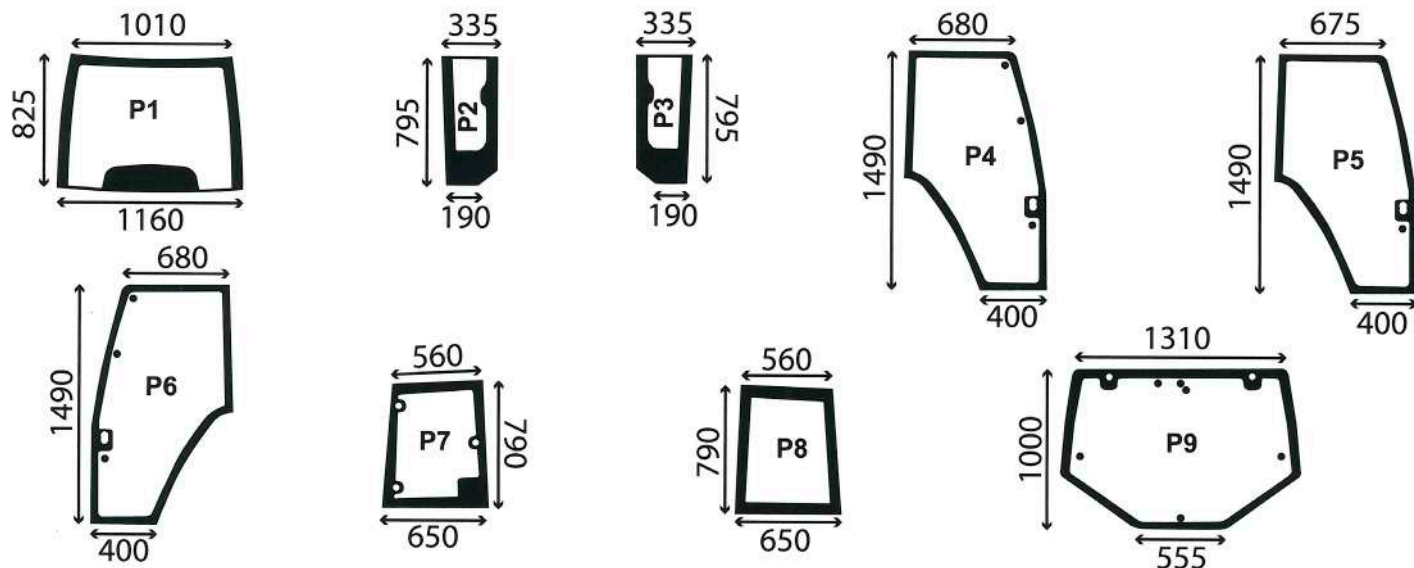
SCHEMA	ARTICOLO ARTICLE	DESCRIZIONE DESCRIPTION	TRATTORI TS90-TS100-TS110-TS115
P1	82011530	Cristallo Anteriore Verde	X
P2	82011532	Cristallo Anteriore Inferiore Dx Verde	X
P3	82011531	Cristallo Anteriore Inferiore Sx Verde	X
P4	82036000	Cristallo Porta Dx Verde	X
P5	82000367	Cristallo Porta Dx Verde	X
P6	82000396	Cristallo Porta Sx Verde	X
P7	82036001	Cristallo Porta Sx Verde	X
P8	82009812	Cristallo Laterale Dx Verde	X
P9	82009813	Cristallo Laterale Sx Verde	X
P10	82005316	Cristallo Posteriore Verde	X
P10	5178304	Cristallo Posteriore Verde	X
P10	82014988	Cristallo Posteriore Verde	X
P11	82000485	Cristallo Posteriore Inferiore Verde	X

**FIAT® SERIE TK**

SCHEMA	ARTICOLO ARTICLE	DESCRIZIONE DESCRIPTION	TRATTORI TK4040-TK4040M-TK4050-TK4060
P1	87747500	Cristallo Anteriore	X
P2	87747497	Cristallo Anteriore Inferiore Dx	X
P3	87747499	Cristallo Anteriore Inferiore Sx	X
P4	87747498	Cristallo Porta Dx	X
P5	87747494	Cristallo Porta Sx	X
P6	87747501	Cristallo Laterale Dx	X
P7	87747502	Cristallo Laterale Sx	X
P8	87747554	Cristallo Posteriore	X



FIAT® SERIE 70A



SCHEMA	ARTICOLO ARTICLE	DESCRIZIONE DESCRIPTION	TRATTORI 8670A-8770A-8870A-8970A
P1	86511795	Cristallo Anteriore Verde	X
P2	89827540	Cristallo Anteriore Inferiore Dx Verde	X
P3	89827539	Cristallo Anteriore Inferiore Sx Verde	X
P4	81871241	Cristallo Porta Dx Verde	X
P5	86002304	Cristallo Porta Dx Verde	X
P6	81871242	Cristallo Porta Sx Verde	X
P7	86521435	Cristallo Laterale Dx Verde	X
P8	89861003	Cristallo Laterale Sx Verde	X
P9	86002901	Cristallo Posteriore Verde	X



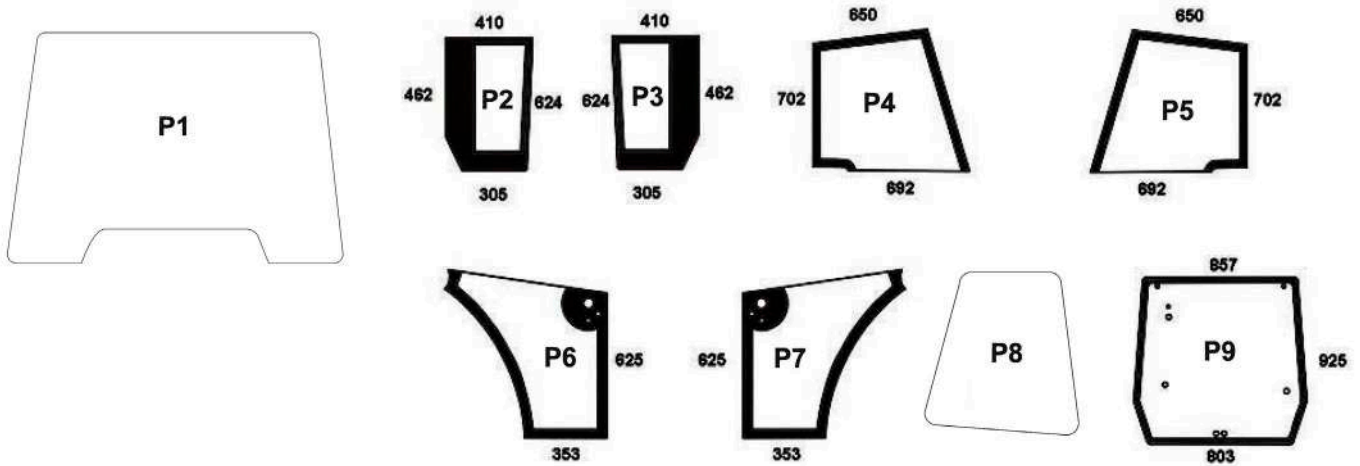
GBRICAMBI®

FIAT®

SERIE TDD

RICAMBI
AGRICOLI E
INDUSTRIALI

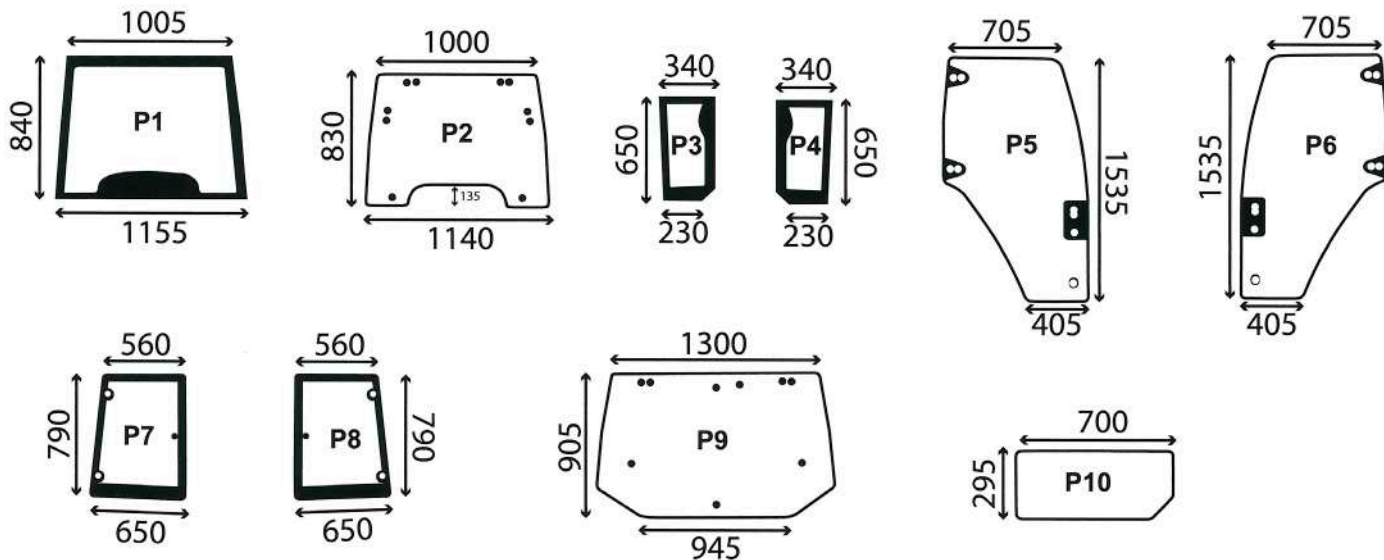
FIAT® SERIE TDD



SCHEMA	ARTICOLO ARTICLE	DESCRIZIONE DESCRIPTION	TRATTORI TD60D-TD70D-TD80D-TD90D-TD55D TD65D-TD75D-TD85D-TD95D
P1	5089552	Cristallo Anteriore	X
P2	5092900	Cristallo Anteriore Inferiore Dx	X
P3	5096592	Cristallo Anteriore Inferiore Sx	X
P4	5092898	Cristallo Porta Superiore Dx	X
P5	5089550	Cristallo Porta Superiore Sx	X
P6	5092899	Cristallo Porta Inferiore Dx	X
P7	5096593	Cristallo Porta Inferiore Sx	X
P8	5089556	Cristallo Laterale Dx	X
P8	5089600	Cristallo Laterale Sx	X
P9	5089562	Cristallo Posteriore Apribile	X



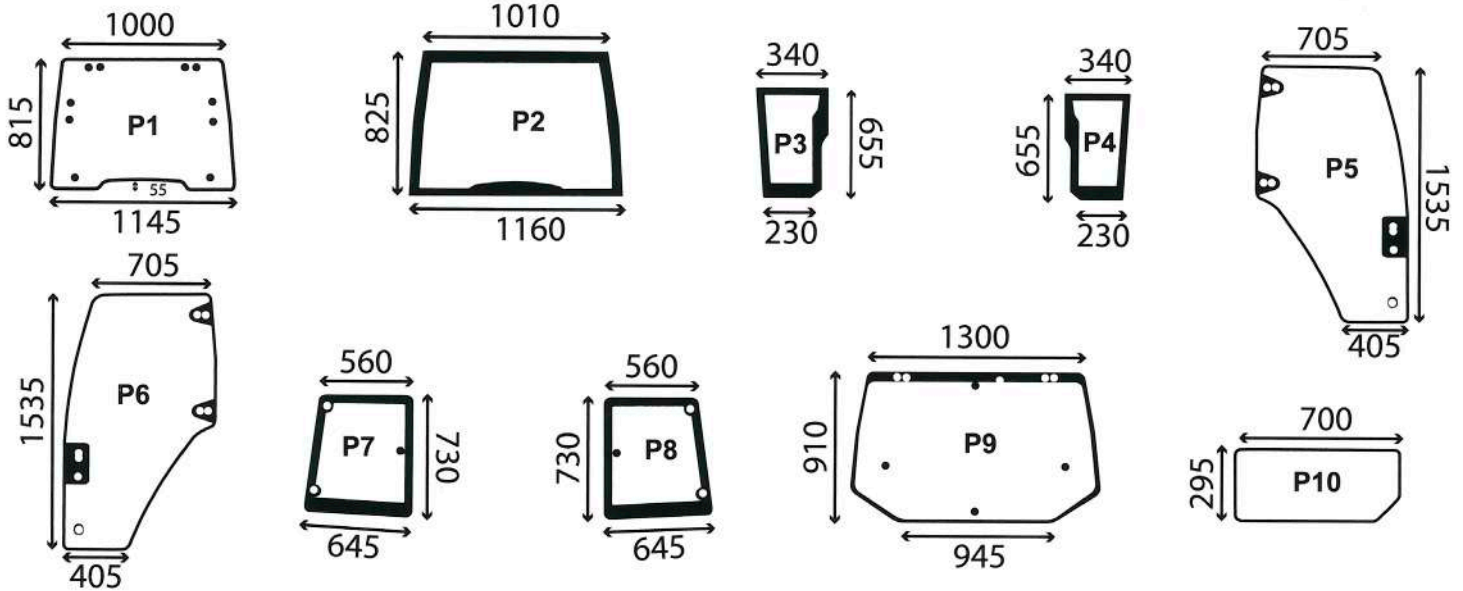
FIAT® SERIE 30 F/DT



SCHEMA	ARTICOLO ARTICLE	DESCRIZIONE DESCRIPTION	TRATTORI
			TN115 - TM120 - TM125 - TM130 - TM135 - TM140 - TM150 - TM155 - TM165 - TM175 - TM190
P1	82000296	Cristallo Anteriore Verde	X
P2	82000488	Cristallo Anteriore Verde	X
P3	82001924	Cristallo Anteriore Inferiore Dx Verde	X
P4	82001923	Cristallo Anteriore Inferiore Sx Verde	X
P5	82036000	Cristallo Porta Dx Verde	X
P6	82036001	Cristallo Porta Sx Verde	X
P7	82029320	Cristallo Laterale Dx Verde	X
P8	82029321	Cristallo Laterale Sx Verde	X
P9	82014988	Cristallo Posteriore Verde	X
P9	82005316	Cristallo Posteriore Verde	X
P9	5178304	Cristallo Posteriore Verde	X
P10	82000485	Cristallo Posteriore Interiore Verde	X



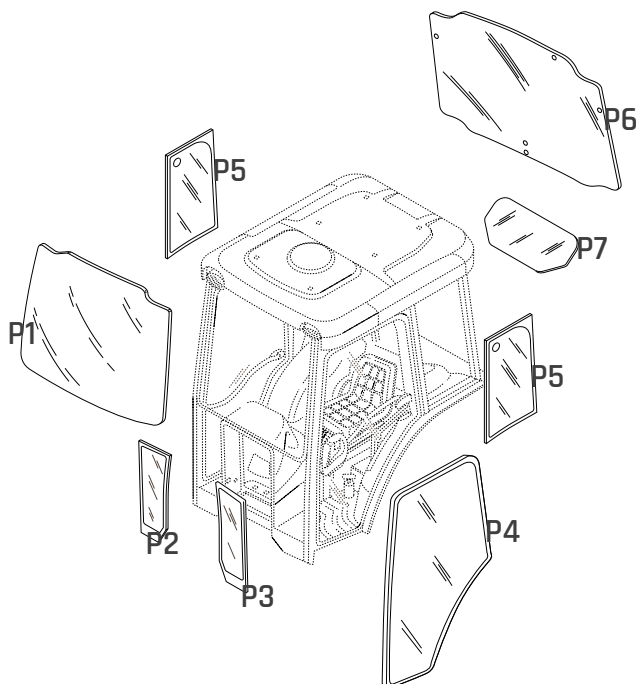
FIAT® SERIE TLA



SCHEMA	ARTICOLO ARTICLE	DESCRIZIONE DESCRIPTION	TRATTORI TL70A - TL80A - TL90A - TL100A
P1	82003391	Cristallo Anteriore Verde	X
P2	82002183	Cristallo Anteriore Verde	X
P3	47125737	Cristallo Anteriore Inferiore Dx Verde	X
P4	47125738	Cristallo Anteriore Inferiore Sx Verde	X
P5	82036000	Cristallo Porta Dx Verde	X
P6	82036001	Cristallo Porta Sx Verde	X
P7	5182188	Cristallo Laterale Dx Verde	X
P8	5182189	Cristallo Laterale Sx Verde	X
P8	82016997	Cristallo Posteriore Verde	X
P9	82000485	Cristallo Posteriore Interiore Verde	X



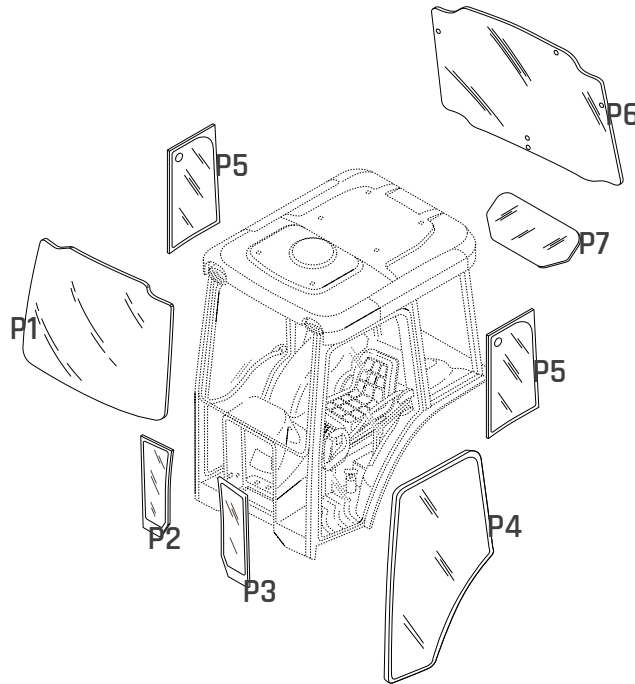
FIAT® SERIE 4000



SCHEMA	ARTICOLO ARTICLE	DESCRIZIONE DESCRIPTION	TRATTORI T4020-T4030-T4040-T4050
P1	44911513	Cristallo Anteriore Verde	X (1)
P1	44911501	Cristallo Anteriore Apribile Verde	X (1)
P2	44911514	Cristallo Anteriore Inferiore Dx Verde	X (1)
P3	44911515	Cristallo Anteriore Inferiore Sx Verde	X (1)
P2	47123953	Cristallo Anteriore Inferiore Verde	X (1)
P3	47127178	Cristallo Anteriore Inferiore Sx e Dx Verde	X (2)
P4	87301767	Cristallo Porta Superiore Dx Verde	X (1)
P4	87301768	Cristallo Porta Superiore Sx Verde	X (1)
P5	87352416	Cristallo Laterale Dx Verde	X (1)
P5	87352417	Cristallo Laterale Sx Verde	X (1)
P6	44911502	Cristallo Posteriore Apribile Verde	X (1)
P7	44911518	Cristallo Posteriore Inferiore Verde	X (1)

(1) DELUXE

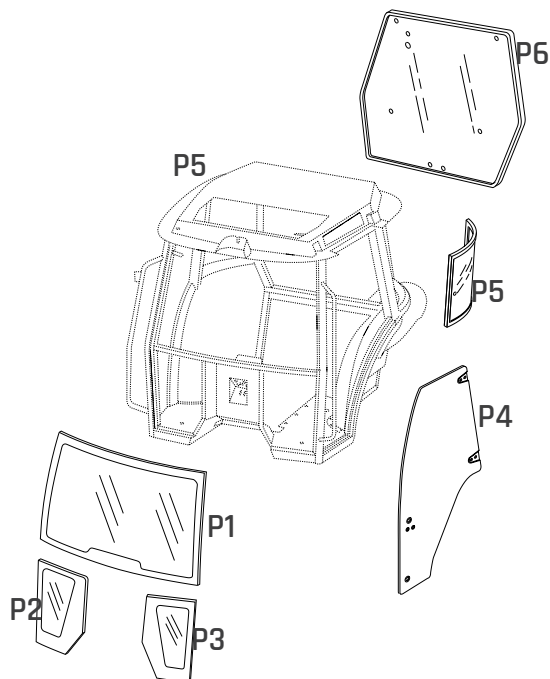
(2) STANDARD

**FIAT® SERIE T4000**

SCHEMA	ARTICOLO ARTICLE	DESCRIZIONE DESCRIPTION	TRATTORI T4030-T4040-T4050
P1	87381258	Cristallo Anteriore Verde	X
P1	44910454	Cristallo Anteriore Apribile Verde	X
P2	44910446	Cristallo Anteriore Inferiore Dx Verde	X
P3	44910447	Cristallo Anteriore Inferiore Sx Verde	X
P4	87301767	Cristallo Porta Dx Verde	X
P4	87301768	Cristallo Porta Sx Verde	X
P5	87352416	Cristallo Laterale Inferiore Dx Verde	X
P5	87352417	Cristallo Laterale Inferiore Sx Verde	X
P6	5196371	Cristallo Posteriore Verde	X
P7	44910437	Cristallo Posteriore Inferiore Verde	X



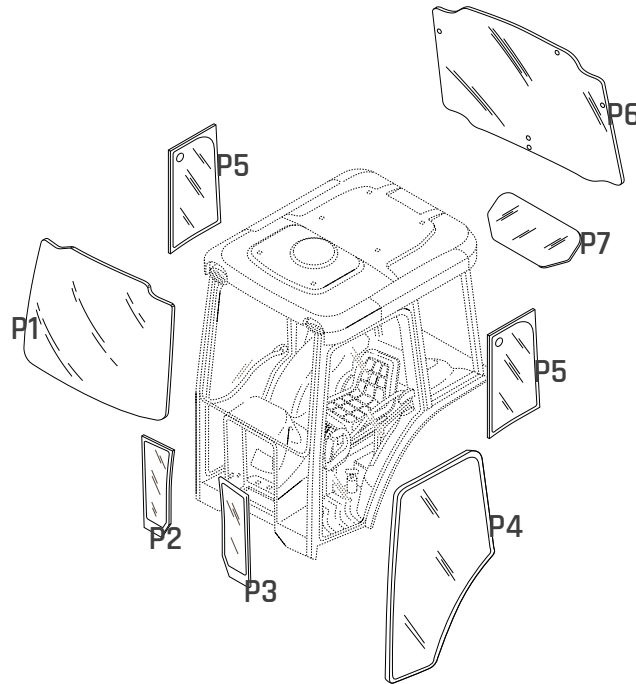
FIAT® SERIE TD5000



SCHEMA	ARTICOLO ARTICLE	DESCRIZIONE DESCRIPTION	TRATTORI TD5010-TD5020-TD5030-TD5040-TD5050
P1	5089552	Cristallo Anteriore	X
P2	87626591	Cristallo Anteriore Inferiore Dx	X
P3	87626592	Cristallo Anteriore Inferiore Sx	X
P4	87620223	Cristallo Porta Dx	X
P4	87620234	Cristallo Porta Sx	X
P5	5089556	Cristallo Laterale Dx	X
P5	5089600	Cristallo Laterale Sx	X
P6	5089562	Cristallo Posteriore Apribile	X



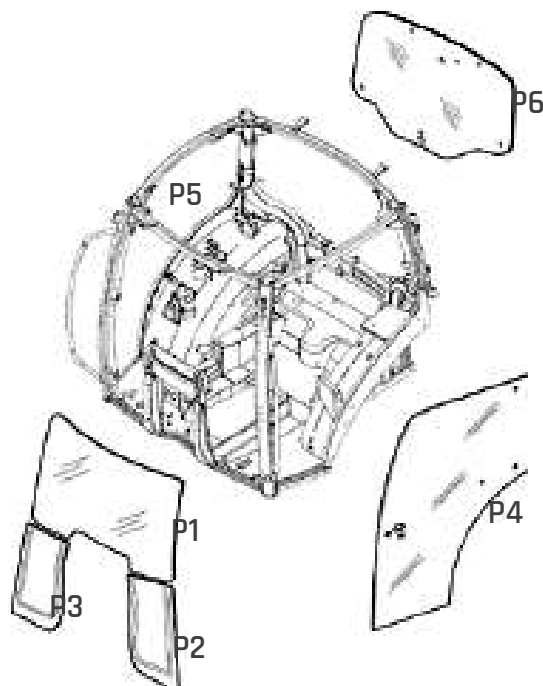
FIAT® SERIE TD5000



SCHEMA	ARTICOLO ARTICLE	DESCRIZIONE DESCRIPTION	TRATTORI T5030-T5040-T5050-T5060-T5070
P1	87580303	Cristallo Anteriore Apribile Verde	X
P1	82002183	Cristallo Anteriore Verde	X
P2	47125737	Cristallo Anteriore Inferiore Dx Verde	X
P3	47125738	Cristallo Anteriore Inferiore Sx Verde	X
P4	87302768	Cristallo Porta Dx Verde	X
P4	87302769	Cristallo Porta Sx Verde	X
P5	5182188	Cristallo Laterale Dx Verde	X
P5	5182189	Cristallo Laterale Sx Verde	X
P6	82016997	Cristallo Posteriore Apribile Verde	X
P7	82000485	Cristallo Posteriore Inferiore Verde	X



FIAT® SERIE T6000



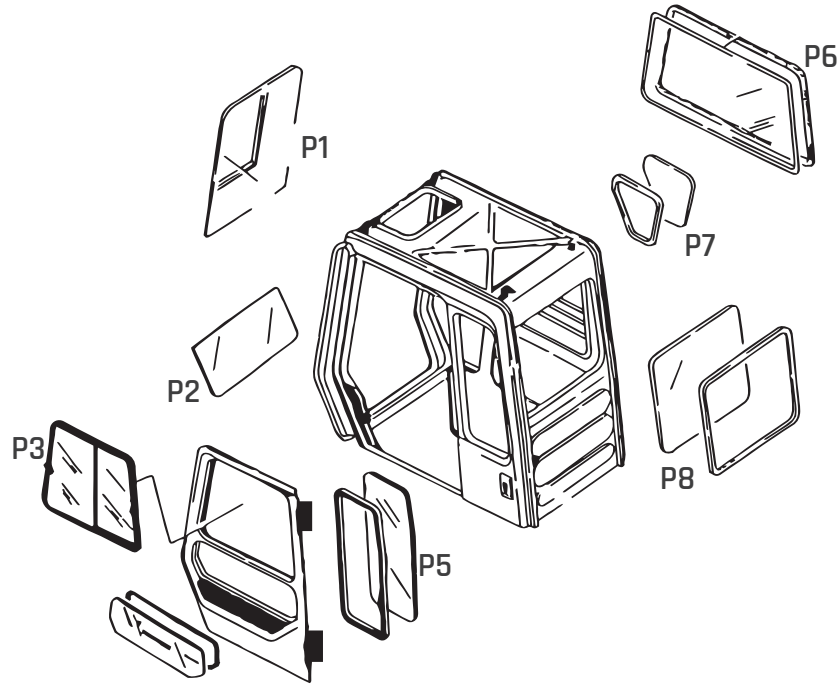
SCHEMA	ARTICOLO ARTICLE	DESCRIZIONE DESCRIPTION	TRATTORI T6030-T6050-T6070-T6080-T6090
P1	87304257	Cristallo Anteriore Verde	X
P2	87304259	Cristallo Anteriore Inferiore Dx Verde	X
P3	87304261	Cristallo Anteriore Inferiore Sx Verde	X
P4	87560791	Cristallo Porta Apribile Dx Verde (1)	X
P4	84281439	Cristallo Porta Apribile Dx Verde (2)	X
P4	87560792	Cristallo Porta Apribile Dx Verde (3)	X
P4	87741213	Cristallo Porta Apribile Dx Verde (4)	X
P4	84280178	Cristallo Porta Apribile Dx Verde (2)	X
P5	87560786	Cristallo Porta Apribile Sx Verde	X
P6	87744242	Cristallo Posteriore Apribile Verde	X

(1) fino al 05/2010

(2) A partire dal 05/2010

(3) Solo per modelli con telecomandi elettroidraulici

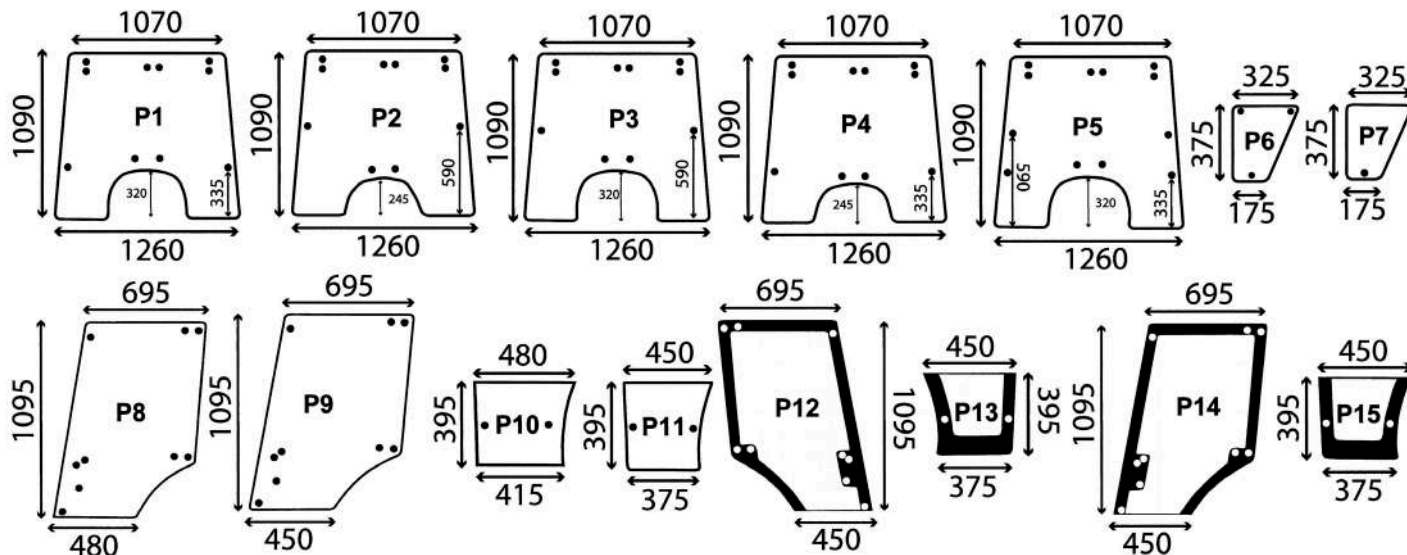
(4) Prima di 07/2009

**FIAT® SERIE FH**

SCHEMA	ARTICOLO ARTICLE	DESCRIZIONE DESCRIPTION	TRATTORI FH 120 - FH 130.3 - FH 400
P1	71416554	Cristallo Anteriore	X
P2	71416569	Cristallo Anteriore Inferiore	X
P3	71416509	Cristallo Porta Superiore Sx	X
P4	71416507	Cristallo Porta Inferiore Sx	X
P5	71416595	Cristallo Laterale Sx	X
P6	71417029	Cristallo Laterale Superiore Dx	X
P7	71416593	Cristallo Laterale Inferiore Dx	X
P8	71416597	Cristallo Posteriore	X



JOHN DEERE® SERIE 40 E 50



SCHEMA	ARTICOLO ARTICLE	DESCRIZIONE DESCRIPTION	A	B	C
P1	L59466	Cristallo Anteriore Apribile Trasparente			X
P2	L57291	Cristallo Anteriore Apribile Trasparente	X		X
P3	L57290	Cristallo Anteriore Apribile Trasparente		X	
P4	L59465	Cristallo Anteriore Apribile Trasparente			X
P5	AL71287	Cristallo Anteriore Apribile Trasparente		X	X
P6	L57280	Cristallo Anteriore Inferiore Trasparente	X	X	X
P7	L60319	Cristallo Anteriore Inferiore Trasparente	X	X	X
P8	L57904	Cristallo Porta Superiore Trasparente	X		X
P9	L57908	Cristallo Porta Superiore Trasparente		X	X
P10	L57905	Cristallo Porta Inferiore Trasparente	X		X
P11	L57909	Cristallo Porta Inferiore Trasparente		X	X
P12	L63915	Cristallo Porta Superiore Dx Trasparente			X
P13	L63917	Cristallo Porta Inferiore Dx Trasparente			X
P14	L63914	Cristallo Porta Superiore Sx Trasparente			X
P15	L63916	Cristallo Porta Inferiore Sx Trasparente			X

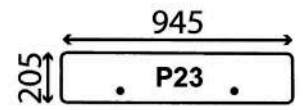
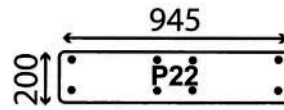
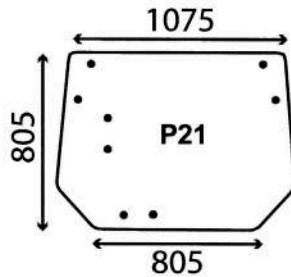
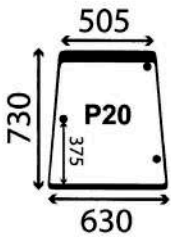
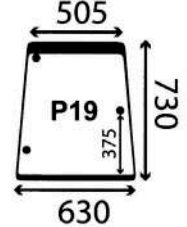
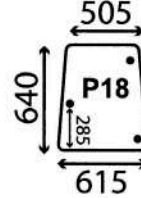
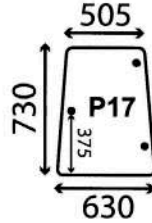
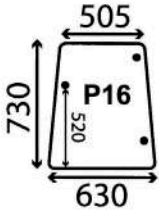
A 940 - 1040 - 1140

B 1640 - 2040 - 2040S

C 1550 - 1750 - 1850 - 1950 - 2250 - 2650 - 2850



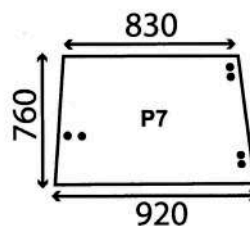
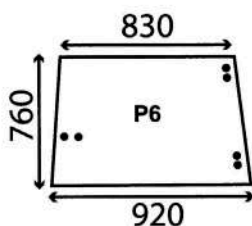
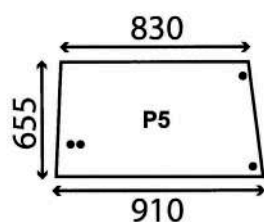
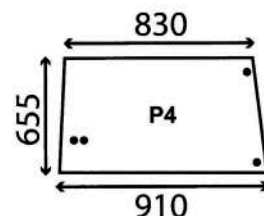
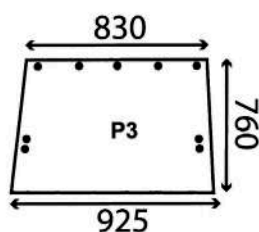
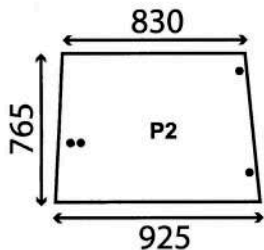
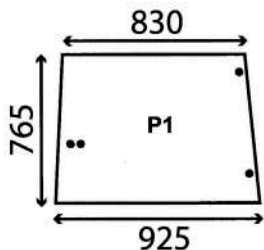
JOHN DEERE® SERIE 40 E 50



SCHEMA	ARTICOLO ARTICLE	DESCRIZIONE DESCRIPTION	A	B	C
P16	L60335	Cristallo Laterale Trasparente	X	X	
P17	L61159	Cristallo Laterale Trasparente			X
P18	L61160	Cristallo Laterale Trasparente	X	X	X
P19	L63919	Cristallo Laterale Dx Trasparente			X
P20	L63918	Cristallo Laterale Sx Trasparente			X
P21	L57284	Cristallo Posteriore Trasparente	X	X	X
P22	L57285	Cristallo Posteriore Inferiore Apribile Trasparente	X	X	X(15)
P23	L60320	Cristallo Posteriore Inferiore Trasparente			X(16)

A 940 - 1040 - 1140**B** 1640 - 2040 - 2040S**C** 1550 - 1750 - 1850 - 1950 - 2250 - 2650 - 2850**(15)** Fino al numero di serie: 003447**(16)** A partire dal numero di serie: 003448

JOHN DEERE® SERIE 40 - 50 E 55



SCHEMA	ARTICOLO ARTICLE	DESCRIZIONE DESCRIPTION	SG2 1 PORTA E 2 PORTE		SG2 1 PORTA	
			A	B	C	D
P1	L57977	Cristallo Laterale Verde	X	X		
P2	L57976	Cristallo Laterale Trasparente	X	X		
P3	R50757	Cristallo Laterale Verde	X		X	X
P4	L55038	Cristallo Laterale Verde	X	X		
P5	L55037	Cristallo Laterale Trasparente	X			
P6	L39246	Cristallo Laterale Trasparente	X	X	X	X
P7	L38309	Cristallo Laterale Verde	X	X	X	X

A 1640 - 2040 - 2040S - 2140 - 3040 - 3140 - 3640 - 4040 - 4240 - 4440

B 2250 - 2450 - 2650 - 2650N - 2850 - 3050 - 3350 - 3650

C 4050 - 4250 - 4350 - 4450

D 4055 - 4255 - 4455 - 4755 - 4955



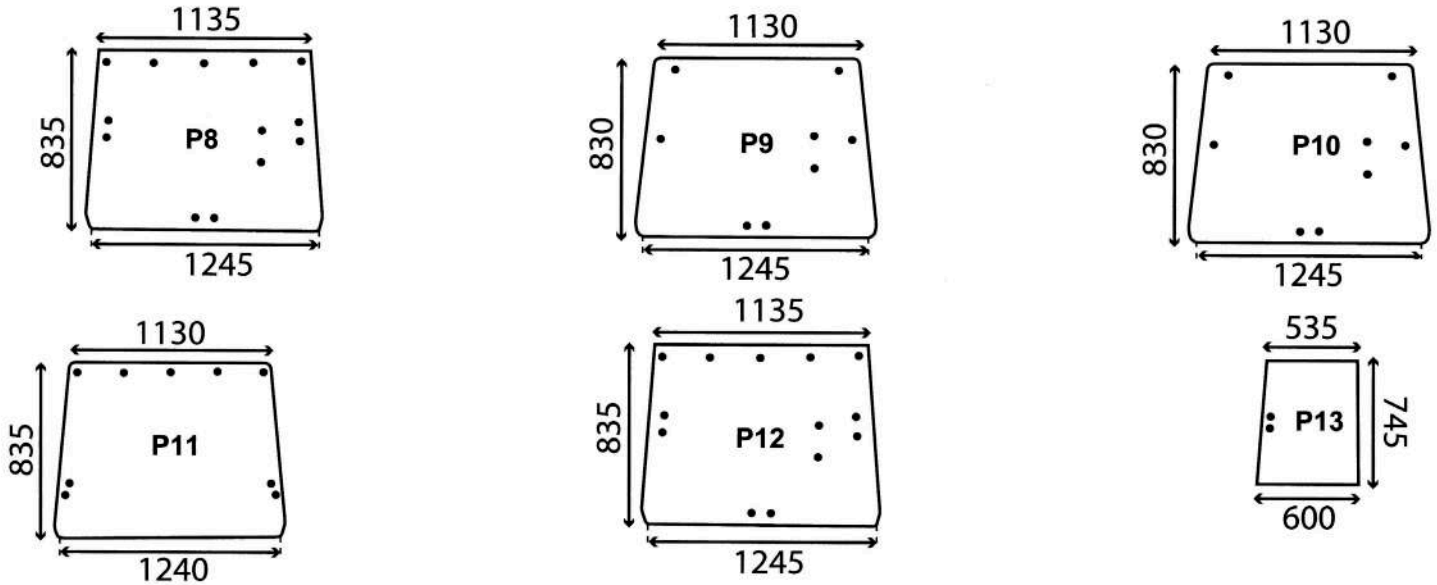
GBRICAMBI®

JOHN DEERE®

SERIE 40 - 50 E 55

RICAMBI
AGRICOLI E
INDUSTRIALI

JOHN DEERE® SERIE 40 - 50 E 55



SCHEMA	ARTICOLO ARTICLE	DESCRIZIONE DESCRIPTION	SG2 1 PORTA E 2 PORTE		SG2 1 PORTA	
			A	B	C	D
P8	L39247	Cristallo Posteriore Trasparente	X	X	X	
P9	AL70847	Cristallo Posteriore Verde		X		
P10	L57979	Cristallo Posteriore Trasparente		X		
P11	R50758	Cristallo Posteriore Verde	X		X	X
P12	L36606	Cristallo Posteriore Verde	X	X	X	X
P13	AR87997	Cristallo Posteriore Scorrevole Verde			X	X

A 1640 - 2040 - 2040S - 2140 - 3040 - 3140 - 3640 - 4040 - 4240 - 4440

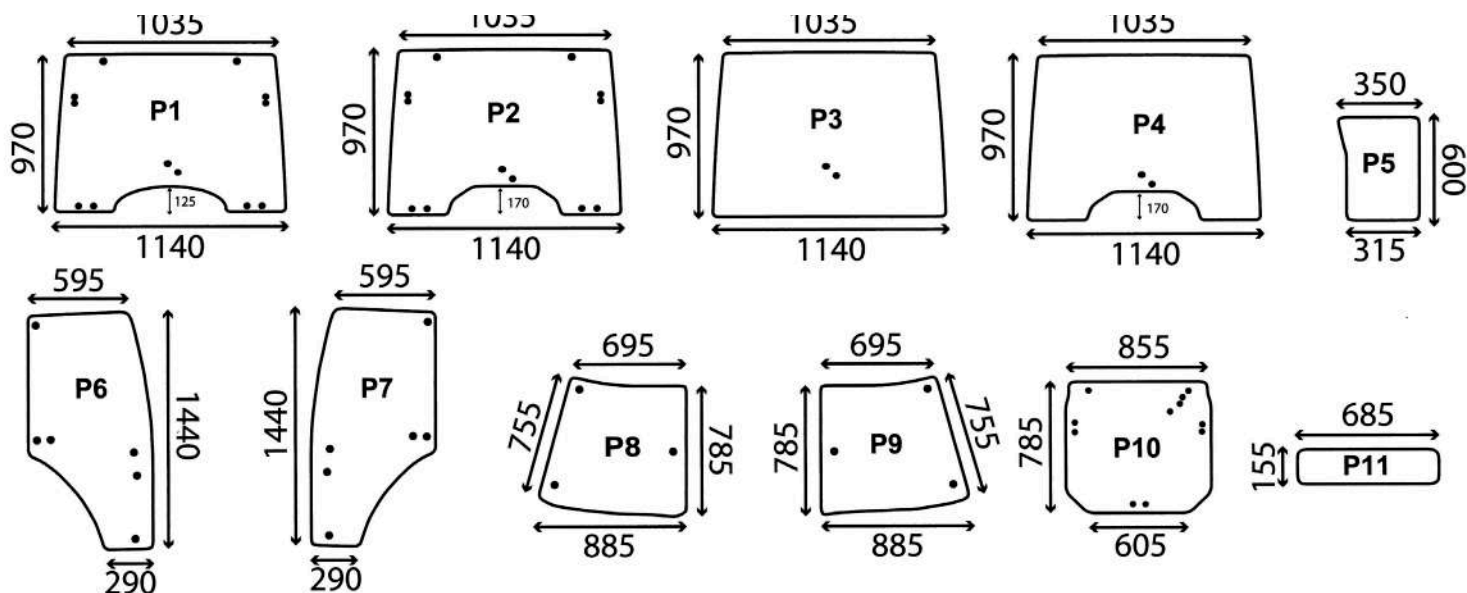
B 2250 - 2450 - 2650 - 2650N - 2850 - 3050 - 3350 - 3650

C 4050 - 4250 - 4350 - 4450

D 4055 - 4255 - 4455 - 4755 - 4955



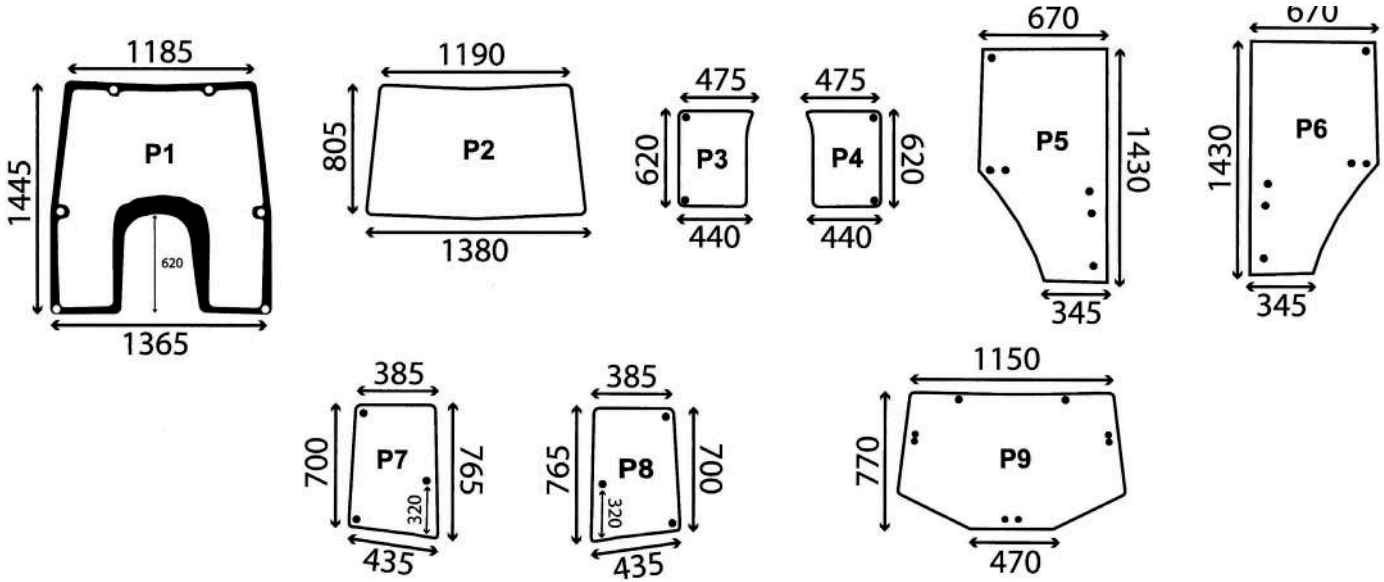
JOHN DEERE® SERIE 5020



SCHEMA	ARTICOLO ARTICLE	DESCRIZIONE DESCRIPTION	TRATTORI 5620 - 5720 - 5820
P1	R224417	Cristallo Anteriore Apribile Trasparente	X (1)
P2	R202078	Cristallo Anteriore Apribile Trasparente	X (2)
P3	R219644	Cristallo Anteriore Verde	X (1)
P4	R202019	Cristallo Anteriore Verde	X (1)
P5	R199280	Cristallo Anteriore Inferiore Verde	X
P6	R198625	Cristallo Porta Dx Verde	X
P7	R198624	Cristallo Porta Sx Verde	X
P8	R201575	Cristallo Laterale Dx Verde	X
P9	R201574	Cristallo Laterale Sx Verde	X
P10	R206835	Cristallo Posteriore Verde	X
P11	R198147	Cristallo Posteriore Inferiore Verde	X

(1) Monta su cabina a piattaforma piatta

(2) Monta su cabina ribassata

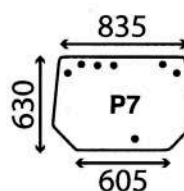
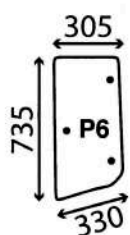
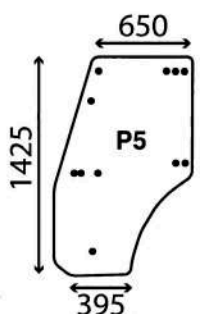
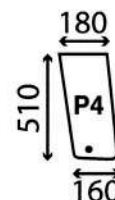
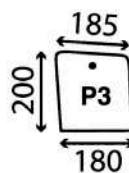
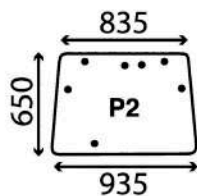
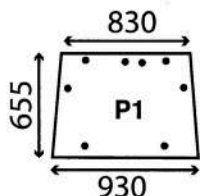
**JOHN DEERE® SERIE 6020**

SCHEMA	ARTICOLO ARTICLE	DESCRIZIONE DESCRIPTION	TRATTORI
			6020 - 6120 - 6220 - 6320 - 6420 - 6420S - 6520 - 6620 - 6820 - 6920 - 6920S
P1	L166785	Cristallo Anteriore Verde	X
P2	L171336	Cristallo Anteriore Verde	X
P3	L151753	Cristallo Anteriore Inferiore Dx Verde	X
P4	L151752	Cristallo Anteriore Inferiore Sx Verde	X
P5	L169103	Cristallo Porta Dx Verde	X
P6	L169102	Cristallo Porta Sx Verde	X
P7	L171975	Cristallo Laterale Dx Verde	X
P8	L171976	Cristallo Laterale Sx Verde	X
P9	L202528	Cristallo Posteriore Verde	X
P9	L78727	Cristallo Posteriore Verde	X (1)

(1) Solo sul 6520 e 6620



LANDINI® SERIE ADVANTAGE E VIGNETI



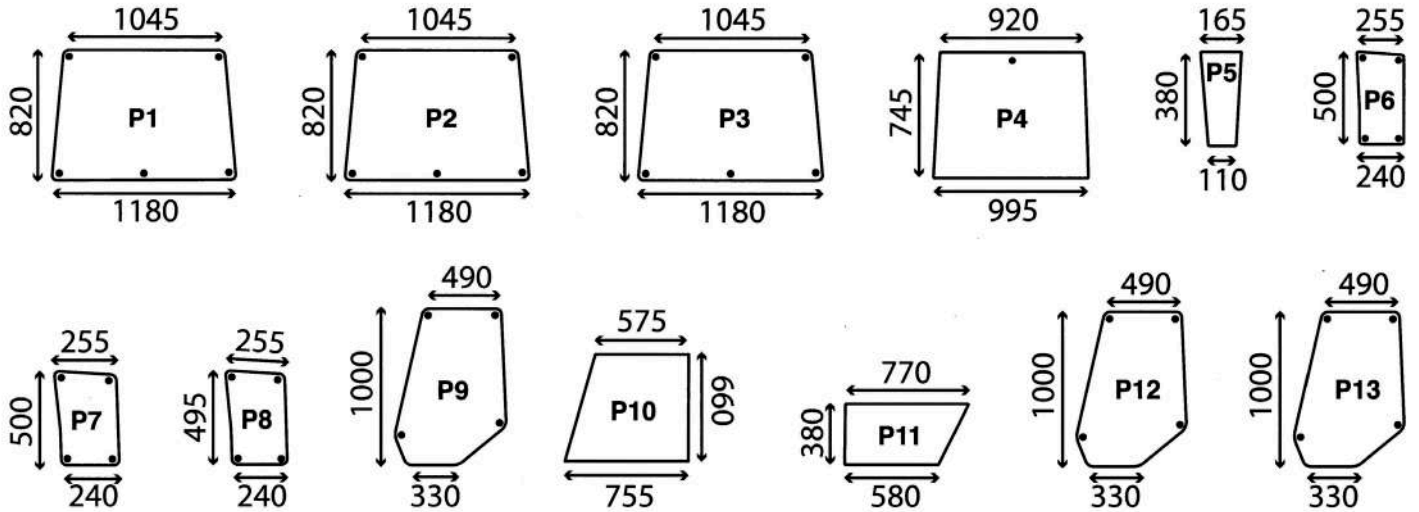
SCHEMA	ARTICOLO ARTICLE	DESCRIZIONE DESCRIPTION	A	B
P1	3540170M1	Cristallo Anteriore Apribile Verde	X	X
P2	3553158M1	Cristallo Anteriore Apribile Verde	X	X
P3	3540191M1	Cristallo Anteriore Inferiore Alto Verde	X	X
P4	3540192M1	Cristallo Anteriore Inferiore Basso Verde	X	X
P5	3540165M1	Cristallo Porta Verde	X	X
P6	3540179M1	Cristallo Laterale Apribile Verde	X	X
P7	3540175M1	Cristallo Posteriore Verde	X	X

A ADVANTAGE 55 F - 55 GT - 55 L - 60 F - 60 GT - 60 L - 65 F -
65 GT - 65 L - 75 F - 75 GT - 75 L - 85 F - 85 GT - 85 L - 95 L - 95 GT

B VIGNETI 55 V - 60 V - 65 V - 75 V



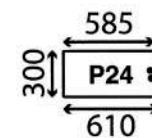
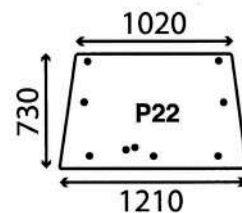
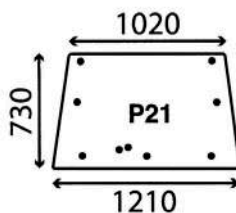
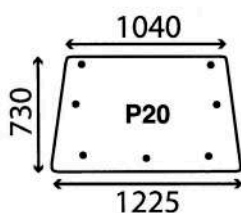
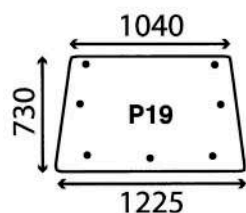
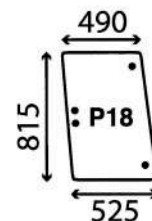
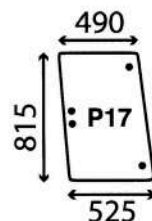
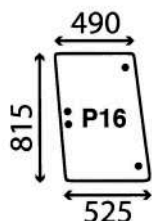
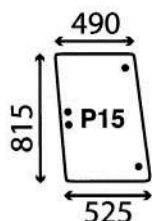
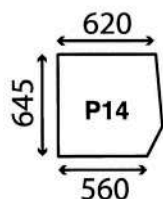
LANDINI® SERIE 50



SCHEMA	ARTICOLO ARTICLE	DESCRIZIONE DESCRIPTION	6550	7550	8550
P1	3304524M1	Cristallo Anteriore Trasparente	X	X	X
P2	3304539M1	Cristallo Anteriore Verde	X		X
P3	3301875M3	Cristallo Anteriore Verde		X	
P4	3101829M1	Cristallo Anteriore Apribile Trasparente	X	X	X
P5	3101827M1	Cristallo Anteriore Inferiore Trasparente	X	X	X
P6	3301877M2	Cristallo Anteriore Inferiore Trasparente	X	X	X
P7	3301878M2	Cristallo Anteriore Inferiore Trasparente	X	X	X
P8	3301880M4	Cristallo Anteriore Inferiore Verde	X	X	X
P9	3301845M4	Cristallo Porta Verde	X	X	X
P10	3101824M1	Cristallo Porta Superiore Trasparente	X	X	X
P11	3101825M1	Cristallo Porta Inferiore Trasparente	X	X	X
P12	3301844M2	Cristallo Porta Dx Trasparente	X	X	X
P13	3301840M2	Cristallo Porta Sx Trasparente	X	X	X



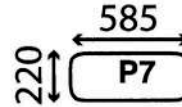
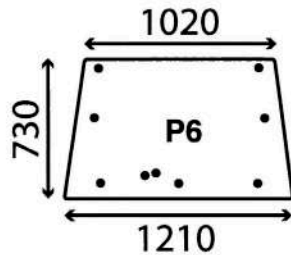
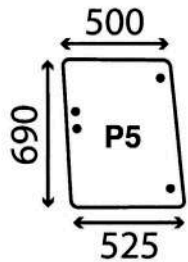
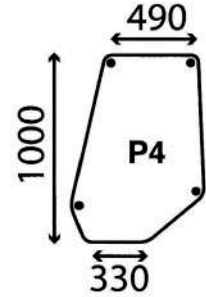
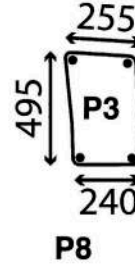
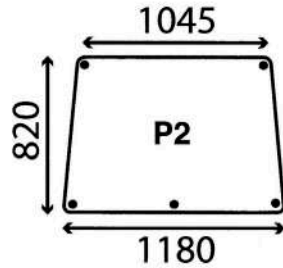
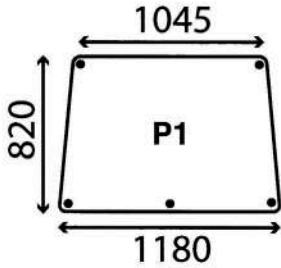
LANDINI® SERIE 50



SCHEMA	ARTICOLO ARTICLE	DESCRIZIONE DESCRIPTION	6550	7550	8550
P14	3101826M1	Cristallo Laterale Trasparente	X	X	X
P15	3301811M2	Cristallo Laterale Apribile Trasparente	X	X	X
P16	3301808M2	Cristallo Laterale Apribile Trasparente	X	X	X
P17	3301812M2	Cristallo Laterale Apribile Verde	X	X	X
P18	3301809M2	Cristallo Laterale Apribile Verde	X	X	X
P19	3301908M2	Cristallo Posteriore Trasparente	X	X	X
P20	3301909M2	Cristallo Posteriore Verde	X	X	X
P21	3306120M1	Cristallo Posteriore Trasparente	X		X
P22	3306547M2	Cristallo Posteriore Verde	X		X
P23	3101828M1	Cristallo Posteriore Trasparente	X	X	X
P24	3101830M1	Cristallo Posteriore Inferiore Scorrevole Trasparente	X	X	X



LANDINI® SERIE 80

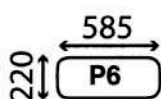
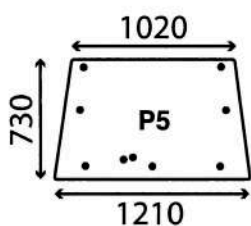
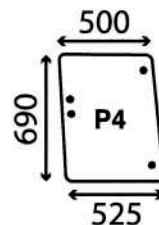
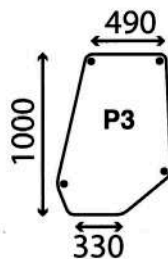
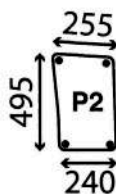
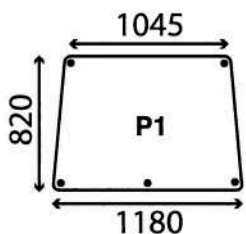


SCHEMA	ARTICOLO ARTICLE	DESCRIZIONE DESCRIPTION	TRATTORI
			66880 - 6680 VM - 7880 - 7880VM - 8880 - 8880 HC - 8880 VM - 9080 - 9080HC - 9880 - 9880 HC
P1	3301875M3	Cristallo Anteriore Verde	X
P2	3304539M1	Cristallo Anteriore Verde	X (1)
P3	3301880M4	Cristallo Anteriore Inferiore Verde	X
P4	3301845M4	Cristallo Porta Verde	X
P5	3302705M5	Cristallo Laterale Apribile Verde	X
P6	3306547M2	Cristallo Posteriore Verde	X
P7	3304534M1	Cristallo Posteriore Inferiore Trasparente	X

(1) Solamente su versione Alledagme



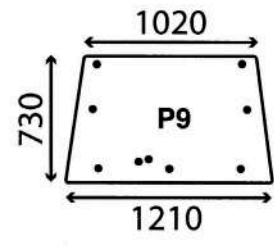
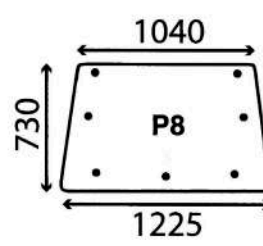
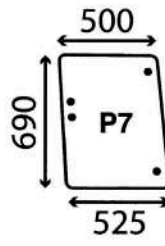
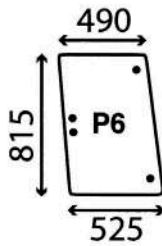
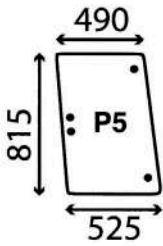
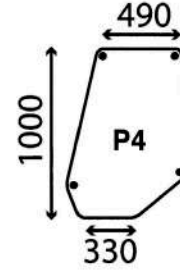
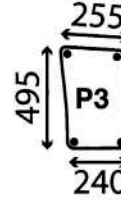
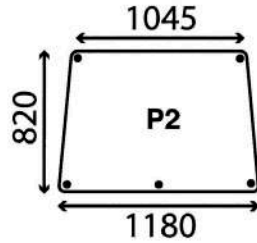
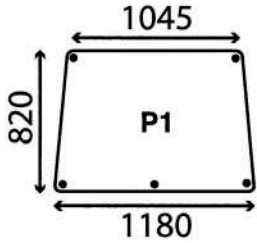
LANDINI® SERIE 9550



SCHEMA	ARTICOLO ARTICLE	DESCRIZIONE DESCRIPTION	TRATTORI 9550
P1	3301875M3	Cristallo Anteriore Verde	X
P2	3301880M4	Cristallo Anteriore Inferiore Verde	X
P3	3301845M4	Cristallo Porta Verde	X
P4	3302705M5	Cristallo Laterale Apribile Verde	X
P5	3306547M2	Cristallo Posteriore Verde	X
P6	3304534M1	Cristallo Posteriore Inferiore Trasparente	X



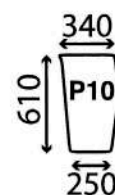
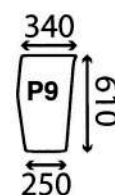
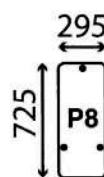
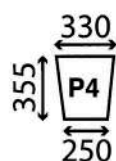
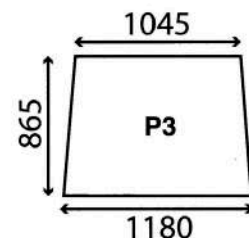
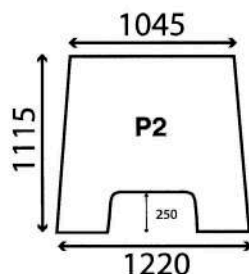
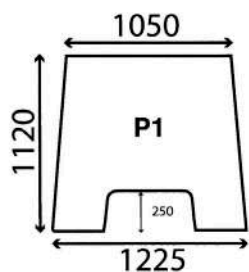
LANDINI® SERIE 10000 E 13000



SCHEMA	ARTICOLO ARTICLE	DESCRIZIONE DESCRIPTION	TRATTORI 10000 E 13000
P1	3304539M1	Cristallo Anteriore Verde	X
P2	3301875M3	Cristallo Anteriore Verde	X
P3	3301880M4	Cristallo Anteriore Inferiore Verde	X
P4	3301845M4	Cristallo Porta Verde	X
P5	3301812M2	Cristallo Laterale Apribile Verde	X
P6	3301809M2	Cristallo Laterale Apribile Verde	X
P7	3302705M5	Cristallo Laterale Apribile Verde	X
P8	3301909M2	Cristallo Posteriore Verde	X
P9	3306547M2	Cristallo Posteriore Verde	X



LANDINI® SERIE 16500 A 19500



SCHEMA	ARTICOLO ARTICLE	DESCRIZIONE DESCRIPTION	TRATTORI 16500 - 16550 - 17500 - 19000 - 19500
P1	3385240M5	Cristallo Anteriore Verde	X (3)
P2	3619177M1	Cristallo Anteriore Verde	X (4)
P3	3582160M2	Cristallo Anteriore Verde (1)	X
P4	3389391M2	Cristallo Anteriore Verde	X (3)
P5	3619172M1	Cristallo Anteriore Verde	X (4)
P6	3617586M1	Cristallo Anteriore Verde	X
P7	3616330M1	Cristallo Anteriore Verde	X (2)
P8	3616330M2	Cristallo Anteriore Verde	X (2)
P9	3582162M2	Cristallo Anteriore Dx Verde	X
P10	3582161M2	Cristallo Anteriore Sx Verde	X

(1) Monta su cabina a piattaforma piatta

(2) Monta su cabina ribassata

(3) Fino a numero di serie: 50129

(4) A partire dal numero di serie: 50130



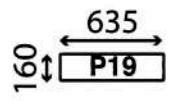
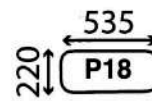
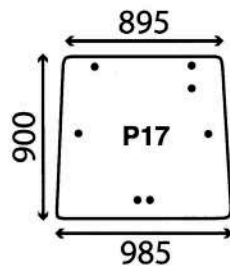
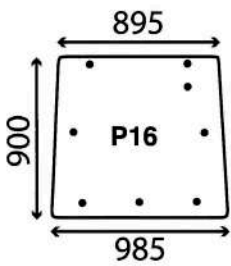
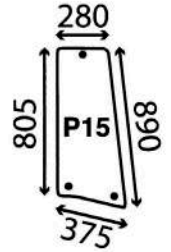
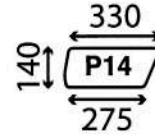
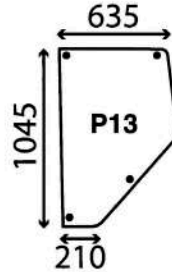
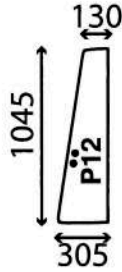
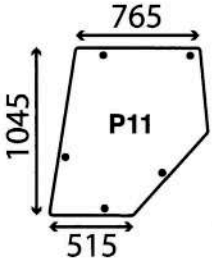
GBRICAMBI®

LANDINI®

SERIE 16500 A 19500

RICAMBI
AGRICOLI E
INDUSTRIALI

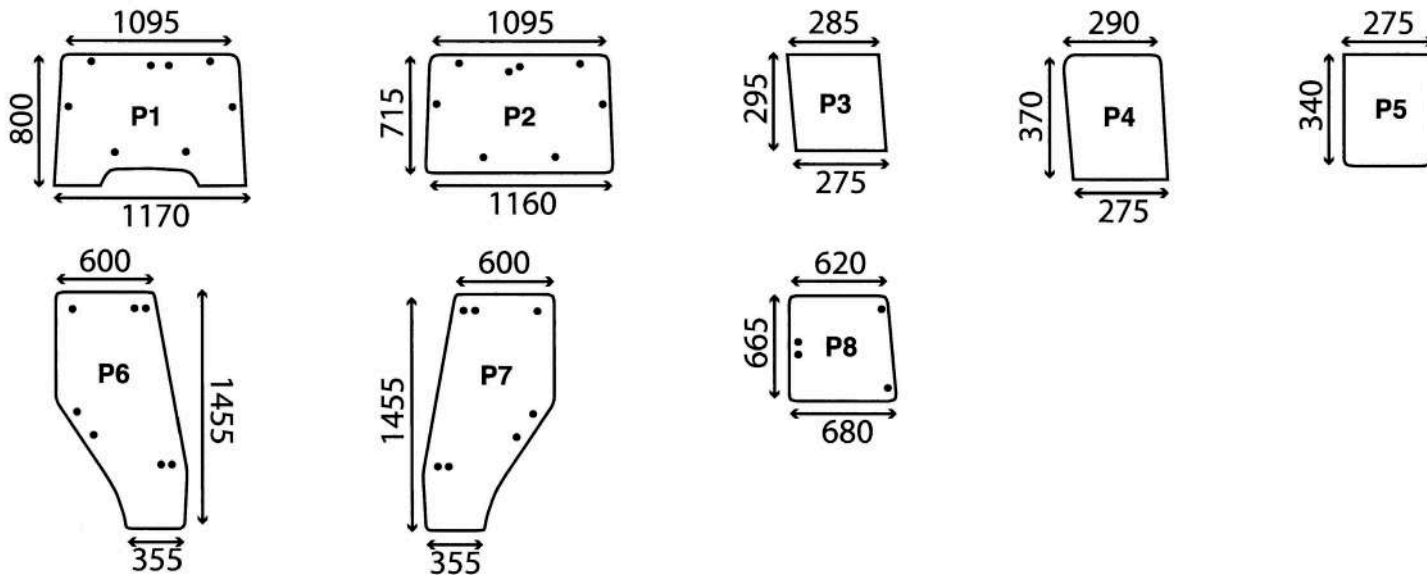
LANDINI® SERIE 16500 A 19500



SCHEMA	ARTICOLO ARTICLE	DESCRIZIONE DESCRIPTION	TRATTORI 16500 - 16550 - 17500 - 19000 - 19500
P11	3616836M2	Cristallo Porta Superiore Verde	X
P12	3389399M2	Cristallo Porta Superiore Apribile in Avanti Verde	X
P13	3389398M2	Cristallo Porta Superiore Apribile indietro Verde	X
P14	3616837M2	Cristallo Porta Inferiore Verde	X
P15	3389393M2	Cristallo Laterale Verde	X
P16	3389902M3	Cristallo Posteriore Verde	X
P17	3618433M2	Cristallo Posteriore Verde	X
P18	3389389M2	Cristallo Posteriore Inferiore Trasparente	X
P19	3616401M2	Cristallo Posteriore Inferiore Trasparente	X



LANDINI® SERIE BLIZZARD



SCHEMA	ARTICOLO ARTICLE	DESCRIZIONE DESCRIPTION	TRATTORI 50 - 60 - 65 - 75 - 85 - 95
P1	3548023M1	Cristallo Anteriore Apribile Verde	X
P2	3552192M1	Cristallo Anteriore Apribile Verde	X
P3	3548322M1	Cristallo Anteriore Inferiore Alto Verde	X
P4	3552193M1	Cristallo Anteriore Inferiore Alto Verde	X
P5	3548321M1	Cristallo Anteriore Inferiore Basso Verde	X
P6	3547694M1	Cristallo Porta Dx Verde	X
P7	3547695M1	Cristallo Porta Sx Verde	X
P8	3547708M1	Cristallo Laterale Apribile Verde	X



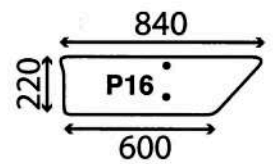
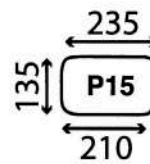
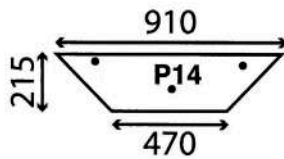
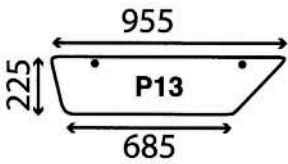
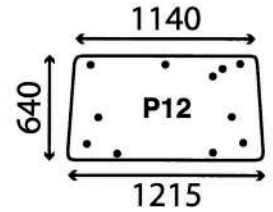
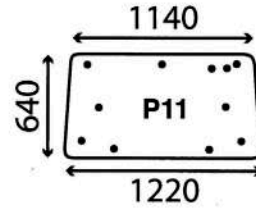
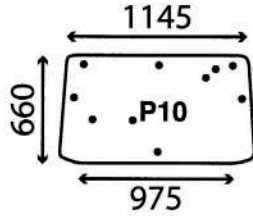
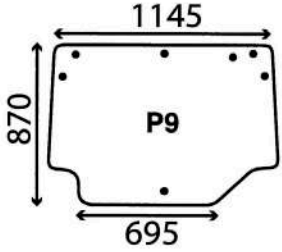
GBRICAMBI®

LANDINI®

SERIE BLIZZARD

RICAMBI
AGRICOLI E
INDUSTRIALI

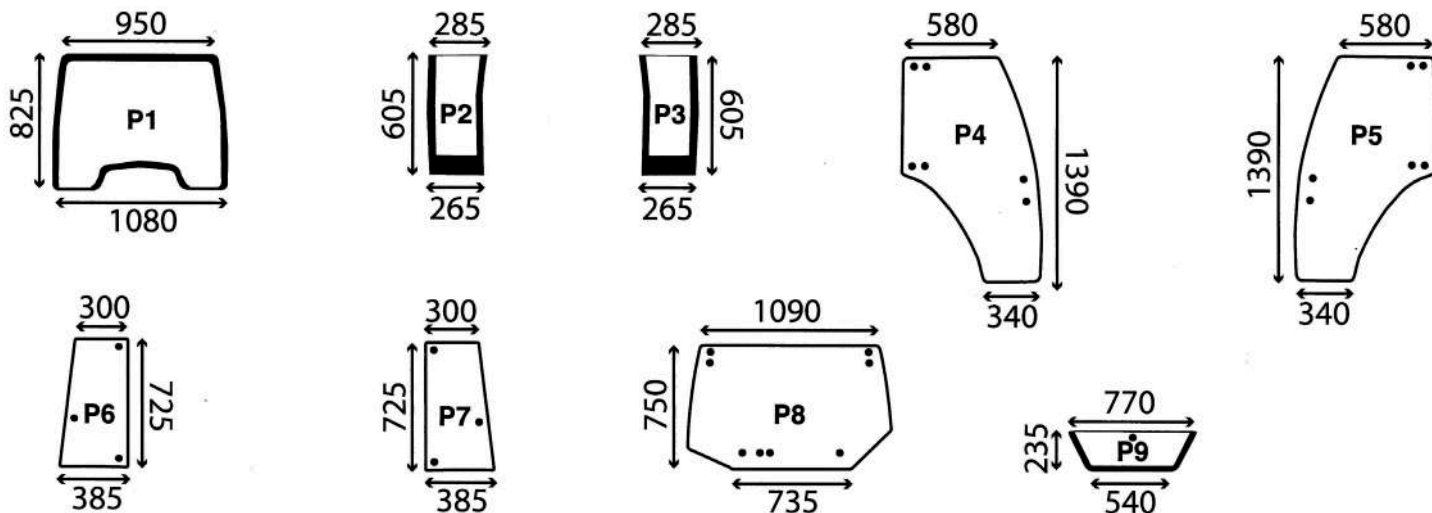
LANDINI® SERIE BLIZZARD



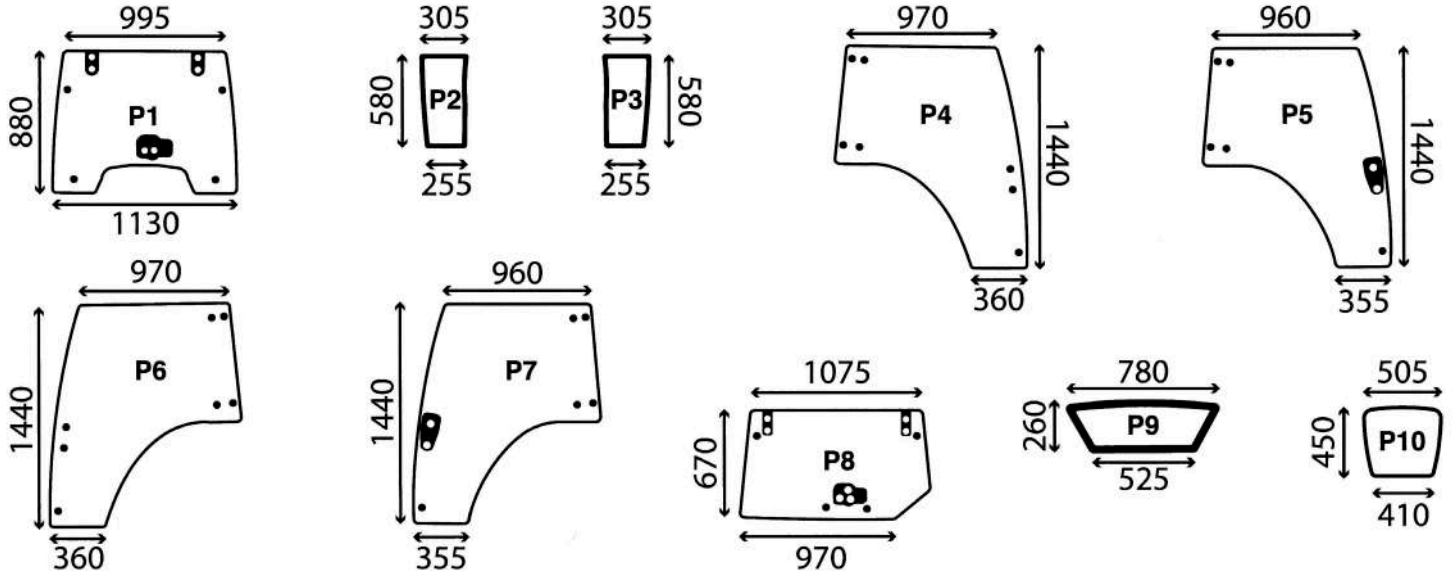
SCHEMA	ARTICOLO ARTICLE	DESCRIZIONE DESCRIPTION	TRATTORI 16500 - 16550 - 17500 - 19000 - 19500
P9	3547805M1	Cristallo Posteriore Verde	X
P10	3551998M1	Cristallo Posteriore Verde	X
P11	3548365M1	Cristallo Posteriore Alto Verde	X
P12	3550333M1	Cristallo Posteriore Alto Verde	X
P13	3548366M1	Cristallo Posteriore Basso Verde	X
P14	3550334M1	Cristallo Posteriore Basso Verde	X
P15	3548019M1	Cristallo Posteriore Inferiore Verde	X
P16	3551999M1	Cristallo Posteriore Inferiore Verde	X



LANDINI® SERIE GLOBUS



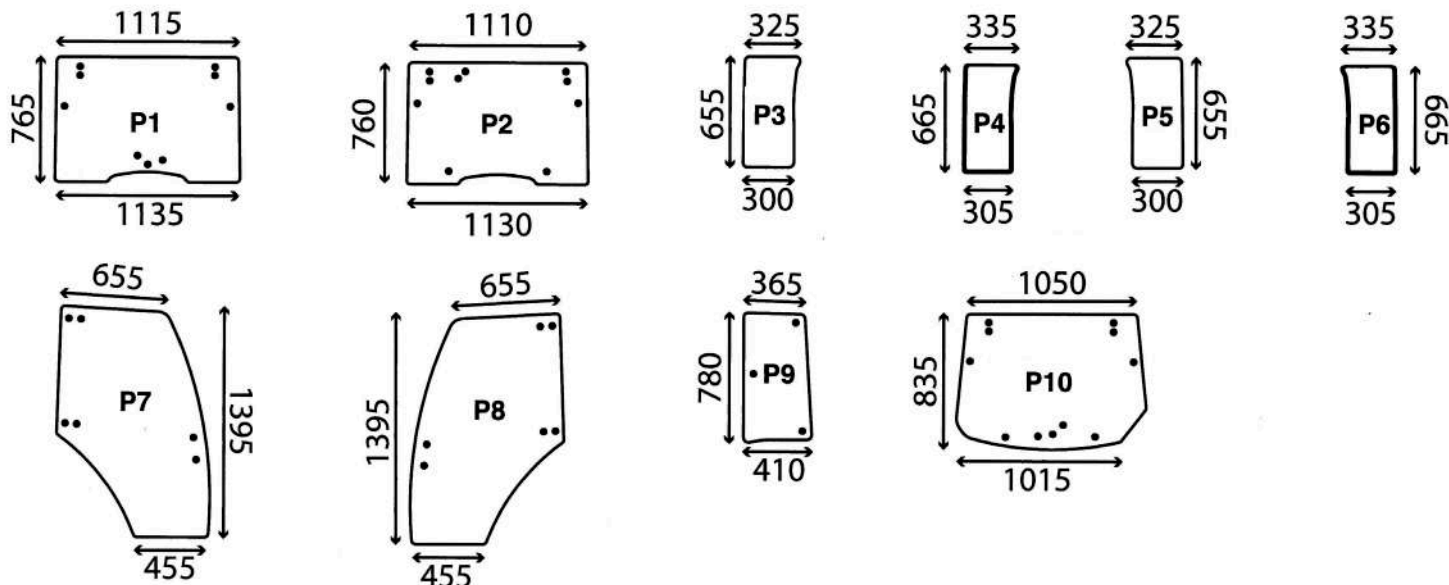
SCHEMA	ARTICOLO ARTICLE	DESCRIZIONE DESCRIPTION	TRATTORI 50 - 60 - 65 - 70 - 75 - 80
P1	3553400M2	Cristallo Anteriore Verde	X
P2	3553932M2	Cristallo Anteriore Inferiore Dx Verde	X
P3	3553933M2	Cristallo Anteriore Inferiore Sx Verde	X
P4	3553938M1	Cristallo Porta Dx Verde	X
P5	3553939M1	Cristallo Porta Sx Verde	X
P6	3553934M1	Cristallo Laterale Apribile Dx Verde	X
P7	3553935M1	Cristallo Laterale Apribile Sx Verde	X
P8	3647860M1	Cristallo Posteriore Verde	X
P9	3647658M1	Cristallo Posteriore Inferiore Verde	X

**LANDINI® SERIE ALPINE**

SCHEMA	ARTICOLO ARTICLE	DESCRIZIONE DESCRIPTION	TRATTORI 65 - 70 - 75 - 80 - 85
P1	3672724M3	Cristallo Anteriore Apribile Verde	X
P2	3672729M1	Cristallo Anteriore Inferiore Dx Verde	X
P3	3672728M1	Cristallo Anteriore Inferiore Sx Verde	X
P4	3672727M2	Cristallo Porta Dx Verde	X
P5	4206813M1	Cristallo Porta Dx Verde	X
P6	3672726M2	Cristallo Porta Sx Verde	X
P7	4206814M1	Cristallo Porta Sx Verde	X
P8	3672725M6	Cristallo Posteriore Verde	X
P9	3672760M1	Cristallo Posteriore Inferiore Verde	X
P10	3665949M1	Cristallo Tetto Verde	X



LANDINI® SERIE GHIBLI E GHIBLI NEW



SCHEMA	ARTICOLO ARTICLE	DESCRIZIONE DESCRIPTION	80 - 90 -100	85 - 95 -105
P1	3659450M1	Cristallo Anteriore Apribile Verde	X (1)	
P2	3661412M1	Cristallo Anteriore Apribile Verde	X (2)	X
P3	3659446M1	Cristallo Anteriore Inferiore Dx Verde	X (1)	
P4	3661066M1	Cristallo Anteriore Inferiore Dx Verde	X (2)	X
P5	3659448M1	Cristallo Anteriore Inferiore Sx Verde	X (1)	
P6	3661067M1	Cristallo Anteriore Inferiore Sx Verde	X (2)	X
P7	3658922M1	Cristallo Porta Dx Verde	X	X
P8	3658738M1	Cristallo Porta Sx Verde	X	X
P9	3658304M1	Cristallo Laterale Apribile Verde	X	X
P10	3661063M1	Cristallo Posteriore Verde	X	X

A Fino al numero di serie J10166

B Fino al numero di serie J10167



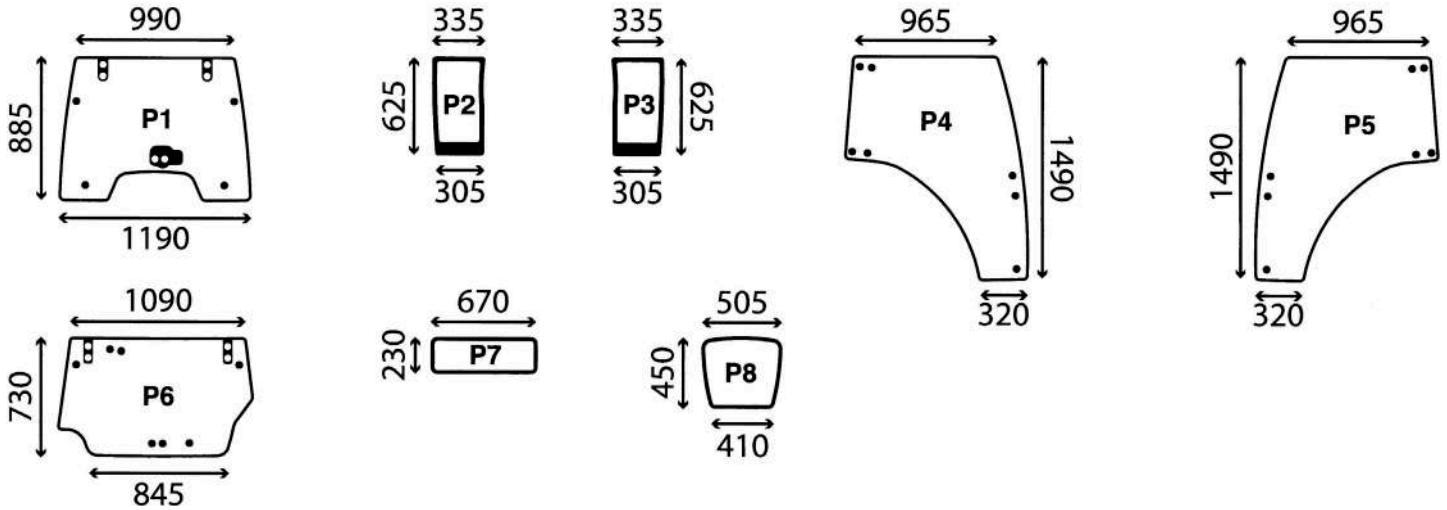
GBRICAMBI®

LANDINI®

SERIE POWERFARM E POWERFARM NEW

RICAMBI
AGRICOLI E
INDUSTRIALI

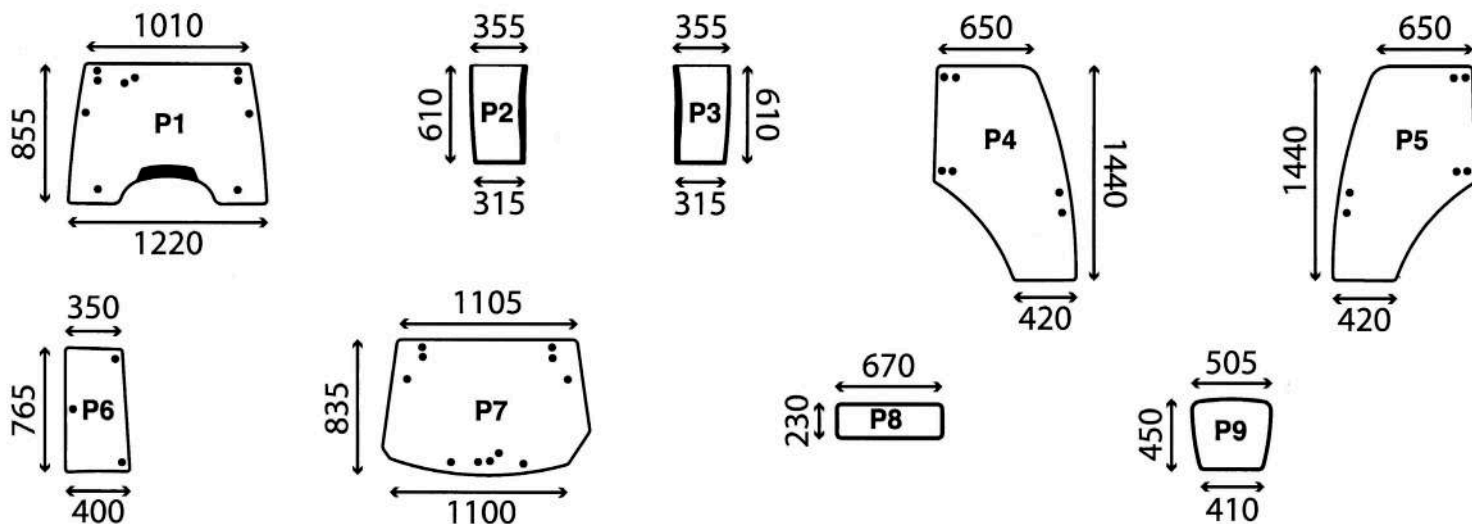
LANDINI® SERIE POWERFARM E POWERFARM NEW



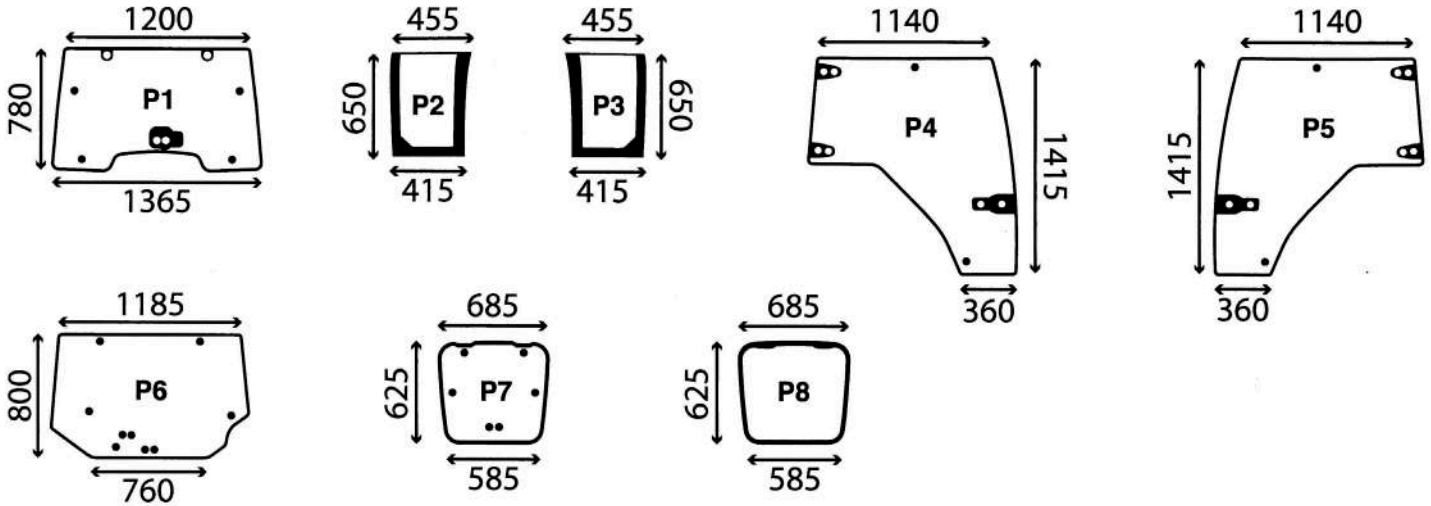
SCHEMA	ARTICOLO ARTICLE	DESCRIZIONE DESCRIPTION	TRATTORI
			60 - 75 - 80 - 85 - 90 - 95 - 100 - 105
P1	3672724M3	Cristallo Anteriore Apribile Verde	X
P2	3672729M1	Cristallo Anteriore Inferiore Dx Verde	X
P3	3672728M1	Cristallo Anteriore Inferiore Sx Verde	X
P4	3672727M2	Cristallo Porta Dx Verde	X
P5	4206813M1	Cristallo Porta Dx Verde	X
P6	3672726M2	Cristallo Porta Sx Verde	X
P7	4206814M1	Cristallo Porta Sx Verde	X
P8	3672725M6	Cristallo Posteriore Verde	X



LANDINI® SERIE VISION E VISION NEW



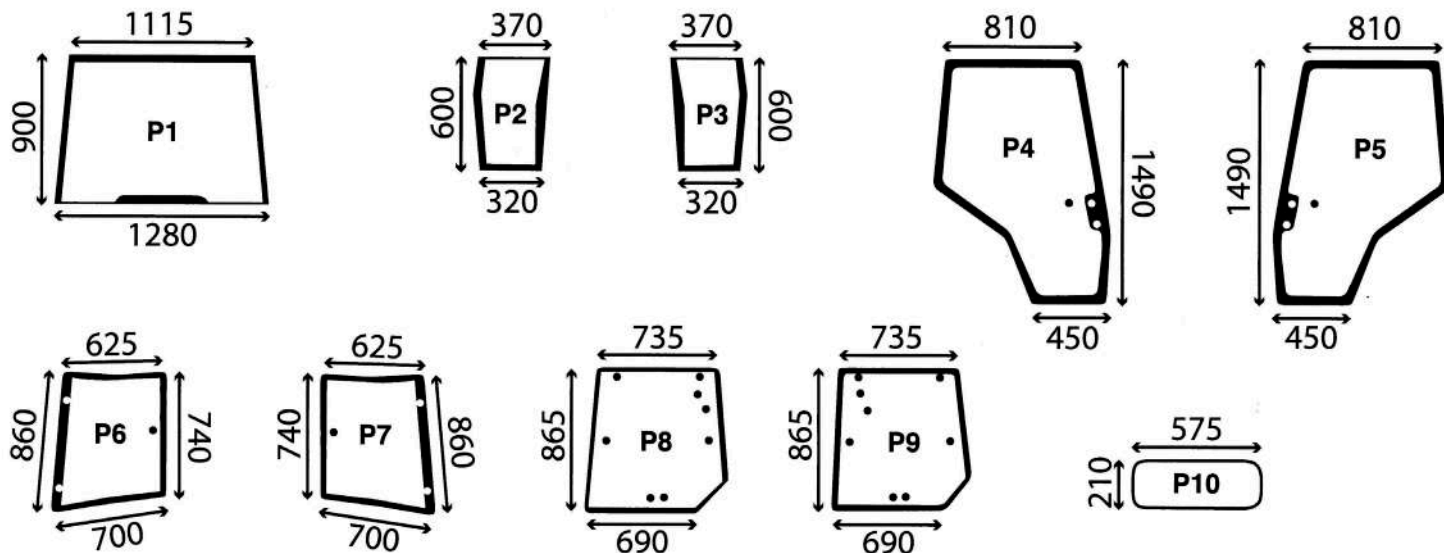
SCHEMA	ARTICOLO ARTICLE	DESCRIZIONE DESCRIPTION	TRATTORI 80 - 85 - 90 - 95 - 100 - 105
P1	3665895M2	Cristallo Anteriore Apribile Verde	X
P2	3665899M1	Cristallo Anteriore Inferiore Dx Verde	X
P3	3665901M1	Cristallo Anteriore Inferiore Sx Verde	X
P4	3665920M1	Cristallo Porta Dx Verde	X
P5	3665889M1	Cristallo Porta Sx Verde	X
P6	3677077M1	Cristallo Laterale Apribile Verde	X
P7	3665887M1	Cristallo Posteriore Verde	X
P8	3665947M1	Cristallo Posteriore Inferiore Verde	X
P9	3665949M1	Cristallo Tetto Verde	X

**LANDINI® SERIE POWERMONDIAL**

SCHEMA	ARTICOLO ARTICLE	DESCRIZIONE DESCRIPTION	TRATTORI 95 - 100 - 105 - 110 - 115
P1	3691322M1	Cristallo Anteriore Apribile Verde	X
P2	190029A5	Cristallo Anteriore Inferiore Dx Verde	X
P3	190030A5	Cristallo Anteriore Inferiore Sx Verde	X
P4	708956A4	Cristallo Porta Dx Verde	X
P5	709000A4	Cristallo Porta Sx Verde	X
P6	3684548M1	Cristallo Posteriore Verde	X
P7	3692056M1	Cristallo Tetto Verde	X
P8	3692058M2	Cristallo Tetto Verde	X



LANDINI® SERIE L160 A L200



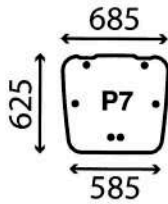
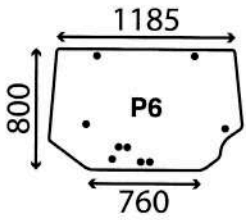
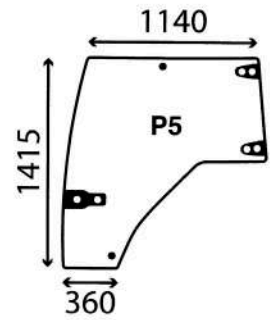
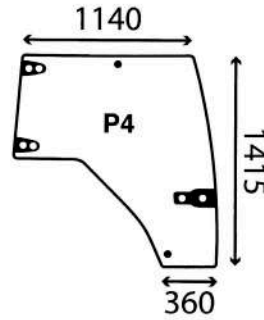
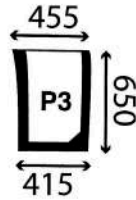
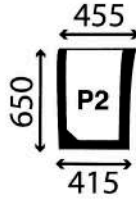
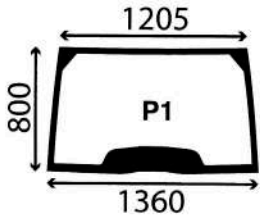
SCHEMA	ARTICOLO ARTICLE	DESCRIZIONE DESCRIPTION	TRATTORI 80 - 85 - 90 - 95 - 100 - 105
P1	3902148M1	Cristallo Anteriore Verde	X
P2	3902150M1	Cristallo Anteriore Inferiore Dx Verde	X
P3	3902149M1	Cristallo Anteriore Inferiore Sx Verde	X
P4	3907222M1	Cristallo Porta Dx Verde	X
P5	3907221M1	Cristallo Porta Sx Verde	X
P6	3902131M1	Cristallo Laterale Dx Verde	X
P7	3902130M1	Cristallo Laterale Sx Verde	X
P8	3902141M1	Cristallo Posteriore Verde	X (1)
P9	3715438M1	Cristallo Posteriore Verde	X (2)
P10	3714482M1	Cristallo Posteriore Inferiore Verde	X

A Fino al numero di serie E022024 (Tergicristallo a destra)

B Fino al numero di serie E022025 (Tergicristallo a sinistra)

**GBRICAMBI®****LANDINI®**

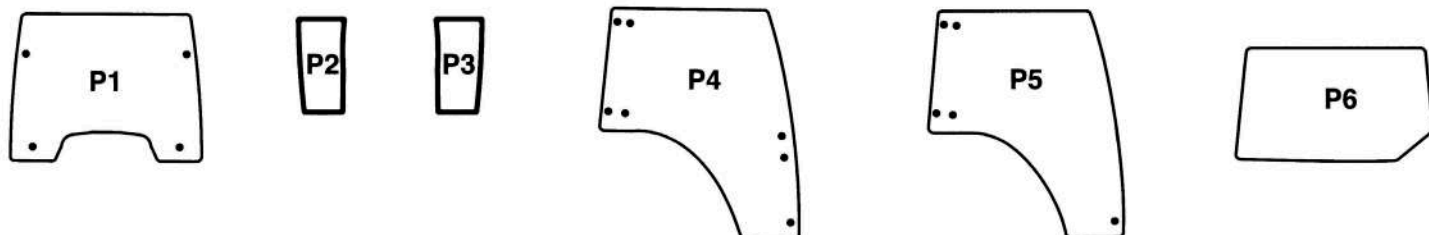
SERIE POWERMASTER E POWERMAX

RICAMBI
AGRICOLI E
INDUSTRIALI**LANDINI® SERIE POWERMASTER E POWERMAX**

SCHEMA	ARTICOLO ARTICLE	DESCRIZIONE DESCRIPTION	A	B
P1	707785A1	Cristallo Anteriore Verde	X	X
P2	190029A5	Cristallo Anteriore Inferiore Dx Verde	X	X
P3	190030A5	Cristallo Anteriore Inferiore Sx Verde	X	X
P4	708956A4	Cristallo Porta Dx Verde	X	X
P5	709000A4	Cristallo Porta Sx Verde	X	X
P6	3684548M1	Cristallo Posteriore Verde	X	X
P7	3682045M2	Cristallo Tetto Verde	X	X

A POWERMASTER 180 - 190 - 200 - 210 - 220 - 230**B** POWERMAX 145 - 165 - 180

LANDINI® SERIE 7 TIER 4



SCHEMA	ARTICOLO ARTICLE	DESCRIZIONE DESCRIPTION	TRATTORI 80 - 85 - 90 - 95 - 100 - 105
P1	6500069M1	Cristallo Anteriore	X
P2	6500040M1	Cristallo Anteriore Inferiore Dx	X
P3	6500038M1	Cristallo Anteriore Inferiore Sx	X
P4	4217256M1	Cristallo Porta Dx	X
P5	4217257M1	Cristallo Porta Sx	X
P6	4218433M1	Cristallo Posteriore	X

A Fino al numero di serie E022024 (Tergicristallo a destra)

B Fino al numero di serie E022025 (Tergicristallo a sinistra)



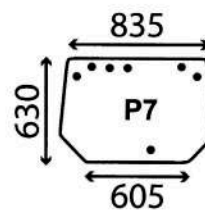
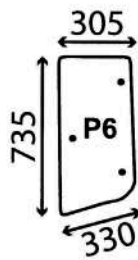
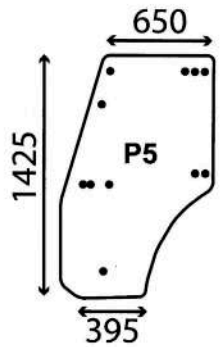
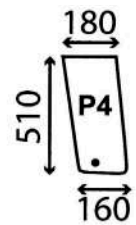
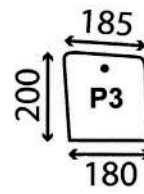
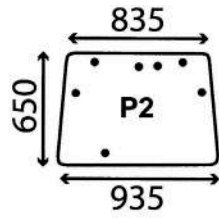
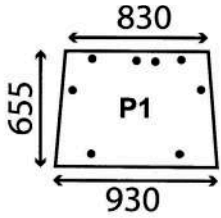
GBRICAMBI®

MASSEY FERGUSON®

RICAMBI
AGRICOLI E
INDUSTRIALI

SERIE 304F - 304S E 304V

MASSEY FERGUSON® SERIE 304F - 304S - 304V

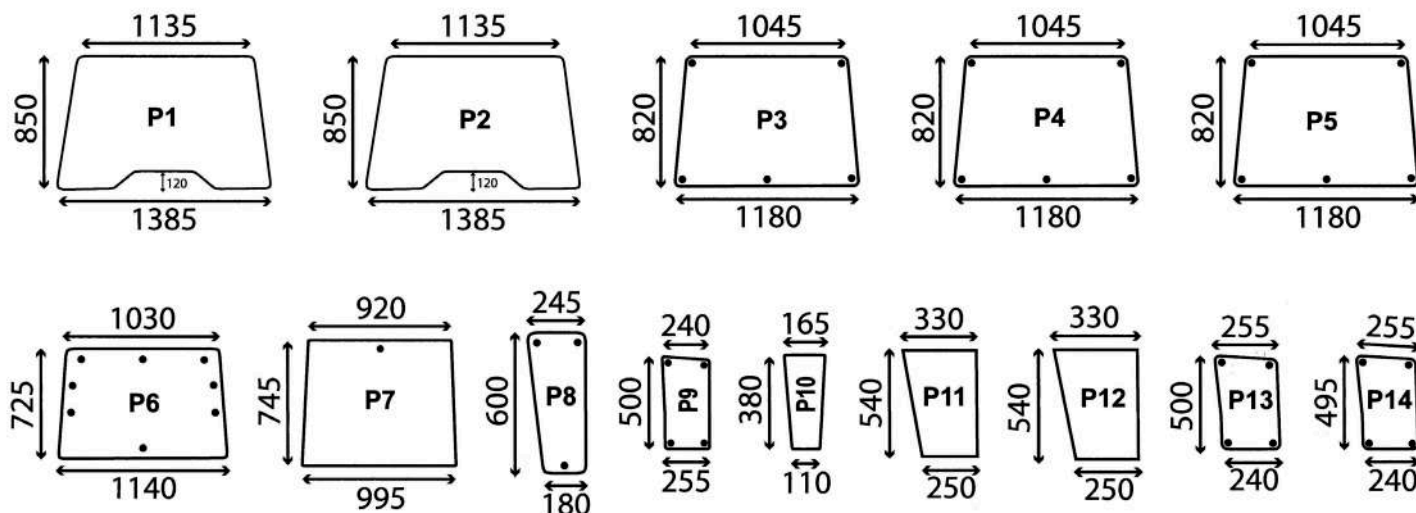


SCHEMA	ARTICOLO ARTICLE	DESCRIZIONE DESCRIPTION	A
P1	3540170M1	Cristallo Anteriore Apribile Verde	X
P2	3553158M1	Cristallo Anteriore Apribile Verde	X
P3	3540191M1	Cristallo Anteriore Superiore Verde	X
P4	3540192M1	Cristallo Anteriore Inferiore Verde	X
P5	3540165M1	Cristallo Porta Verde	X
P6	3540179M1	Cristallo Laterale Apribile Verde	X
P7	3540175M1	Cristallo Posteriore Verde	X

A 354 F - 354 S - 354 V - 364 F - 364 S - 364V - 374 F - 374 S - 374 V - 384 F - 384 S - 384 V - 394 F - 394 S



MASSEY FERGUSON® SERIE 204 - 204S E 204SK



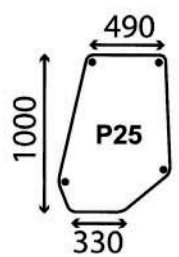
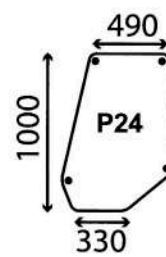
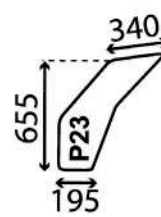
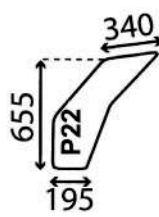
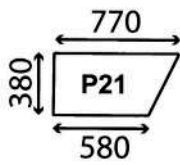
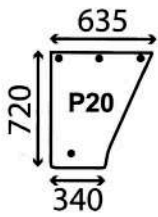
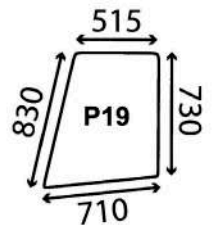
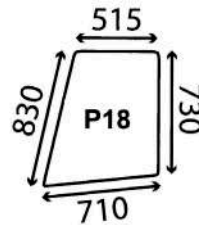
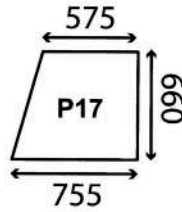
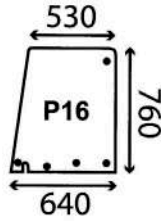
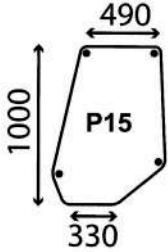
SCHEMA	ARTICOLO ARTICLE	DESCRIZIONE DESCRIPTION	A	B
P1	1427212M1	Cristallo Anteriore Trasparente	X	
P2	1427335M1	Cristallo Anteriore Verde	X	
P3	3304524M1	Cristallo Anteriore Trasparente	X	
P4	3304539M1	Cristallo Anteriore Verde	X	
P5	3301875M3	Cristallo Anteriore Verde	X	
P6	3104420M1	Cristallo Anteriore Apribile Trasparente		X
P7	3101829M1	Cristallo Anteriore Apribile Trasparente	X	
P8	3104421M1	Cristallo Anteriore Inferiore Trasparente		X
P9	3301877M2	Cristallo Anteriore Inferiore Trasparente	X	
P10	3101827M1	Cristallo Anteriore Inferiore Trasparente	X	
P11	1427213M1	Cristallo Anteriore Inferiore Trasparente	X	
P12	1427336M1	Cristallo Anteriore Inferiore Verde	X	
P13	3301878M2	Cristallo Anteriore Inferiore Trasparente	X	
P14	3301880M4	Cristallo Anteriore Inferiore Verde	X	

A 254 - 254 S - 274 - 274 S - 274 SK - 284 - 284 S - 294 - 294 S

B 274 Retro

**GBRICAMBI®****MASSEY FERGUSON®**RICAMBI
AGRICOLI E
INDUSTRIALI

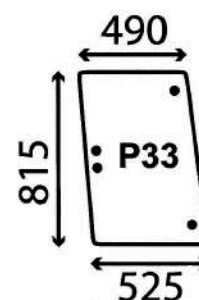
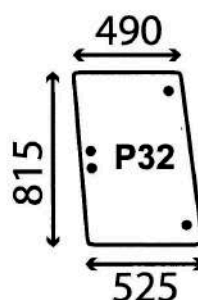
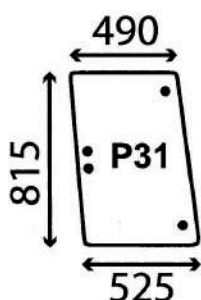
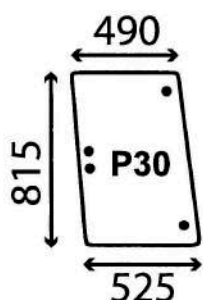
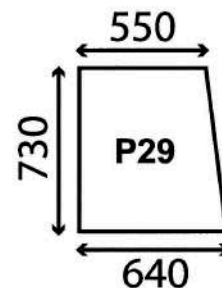
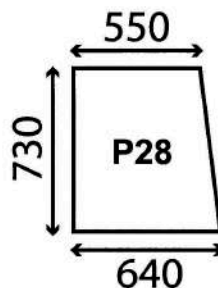
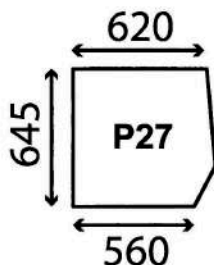
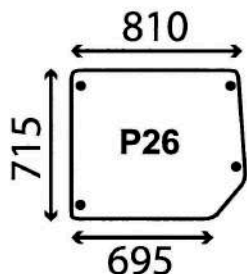
SERIE 204 - 204S E 204 SK

MASSEY FERGUSON® SERIE 204 - 204S E 204 SK

SCHEMA	ARTICOLO ARTICLE	DESCRIZIONE DESCRIPTION	A	B
P15	3301845M4	Cristallo Porta Verde	X	
P16	3104423M1	Cristallo Porta Superiore Trasparente		X
P17	3101824M1	Cristallo Porta Superiore Trasparente	X	
P18	1427214M1	Cristallo Porta Superiore Trasparente	X	
P19	1427337M1	Cristallo Porta Superiore Verde	X	
P20	3104424M1	Cristallo Porta Inferiore Trasparente		X
P21	3101825M1	Cristallo Porta Inferiore Trasparente	X	
P22	1427215M1	Cristallo Porta Inferiore Trasparente		X
P23	1427338M1	Cristallo Porta Inferiore Verde	X	
P24	3301844M2	Cristallo Porta Dx Trasparente	X	
P25	3301840M2	Cristallo Porta Sx Trasparente	X	

A 254 - 254 S - 274 - 274 S - 274 SK - 284 - 284 S - 294 - 294 S**B** 274 Retro

MASSEY FERGUSON® SERIE 204 - 204S E 204 SK



SCHEMA	ARTICOLO ARTICLE	DESCRIZIONE DESCRIPTION	A	B
P26	3104422M1	Cristallo Laterale Trasparente		X
P27	3101826M1	Cristallo Laterale Trasparente	X	
P28	1427138M2	Cristallo Laterale Trasparente	X	
P29	1427139M2	Cristallo Laterale Verde	X	
P30	3301811M2	Cristallo Laterale Apribile Trasparente	X	
P31	3301808M2	Cristallo Laterale Apribile Trasparente	X	
P32	3301812M2	Cristallo Laterale Apribile Verde	X	
P33	3301809M2	Cristallo Laterale Apribile Verde	X	

A 254 - 254 S - 274 - 274 S - 274 SK - 284 - 284 S - 294 - 294 S

B 274 Retro

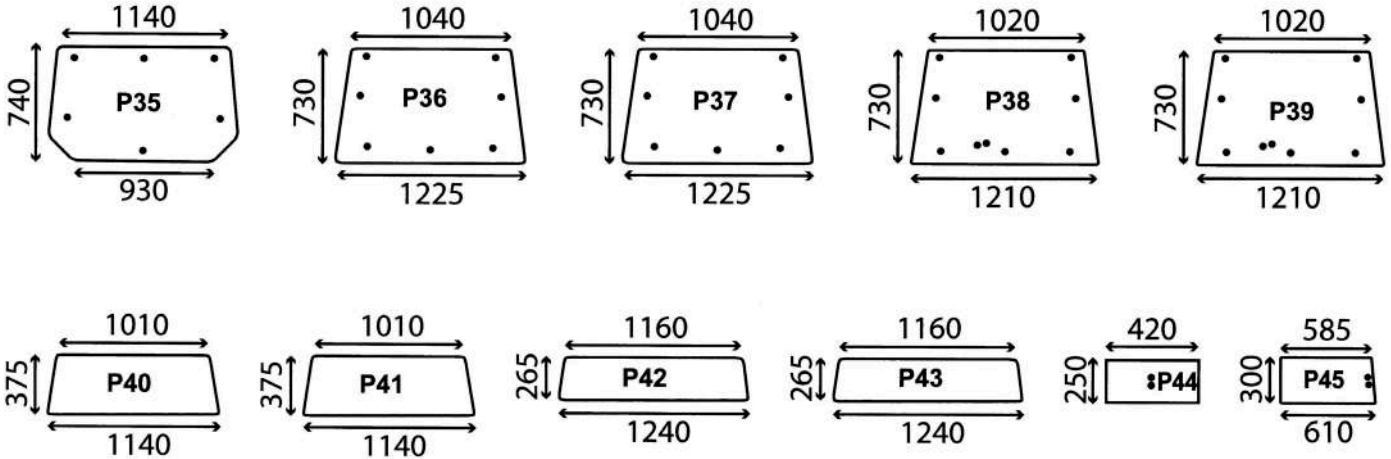
**GBRICAMBI®**

MASSEY FERGUSON®

RICAMBI
AGRICOLI E
INDUSTRIALI

SERIE 204 - 204S E 204 SK

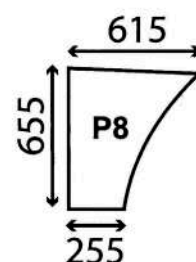
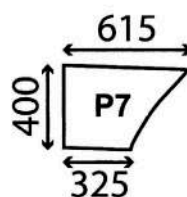
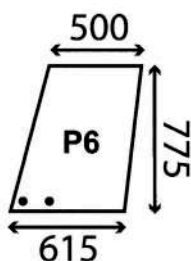
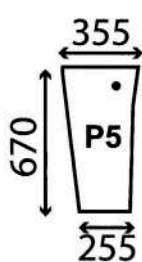
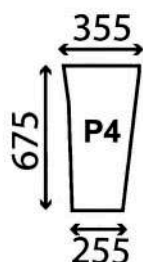
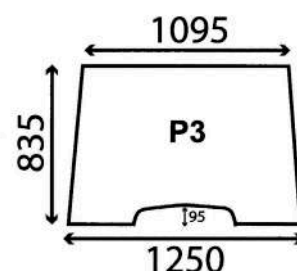
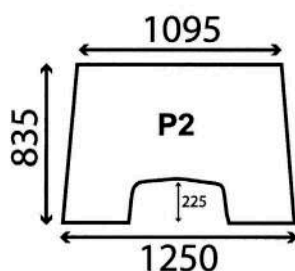
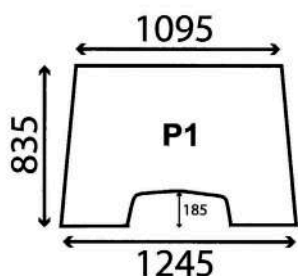
MASSEY FERGUSON® SERIE 204 - 204S E 204 SK



SCHEMA	ARTICOLO ARTICLE	DESCRIZIONE DESCRIPTION	A	B
P34	3101828M1	Cristallo Posteriore Trasparente	X	
P35	3104425M1	Cristallo Posteriore Trasparente		X
P36	3301908M2	Cristallo Posteriore Trasparente	X	
P37	3301909M2	Cristallo Posteriore Verde	X	
P38	3306120M1	Cristallo Posteriore Trasparente	X	
P39	3306547M2	Cristallo Posteriore Verde	X	
P40	1427118M2	Cristallo Posteriore Alto Trasparente	X	
P41	1427120M2	Cristallo Posteriore Alto Verde	X	
P42	1427119M2	Cristallo Posteriore Basso Trasparente	X	
P43	1427121M2	Cristallo Posteriore Basso Verde	X	
P44	3101899M1	Cristallo Posteriore Inferiore Trasparente		X
P45	3101830M1	Cristallo Posteriore Inferiore Scorrevole Trasparente	X	

A 254 - 254 S - 274 - 274 S - 274 SK - 284 - 284 S - 294 - 294 S**B** 274 Retro

MASSEY FERGUSON® SERIE 300



SCHEMA	ARTICOLO ARTICLE	DESCRIZIONE DESCRIPTION	A		
			B CABINA SANKEY	C	CABINA FORESTIERE
P1	3475991M1	Cristallo Anteriore Trasparente	X	X (1)	
P2	3475992M1	Cristallo Anteriore Trasparente	X (3)	X (1) (3)	X (1)
P3	3478320M1	Cristallo Anteriore Trasparente		X (2)	X (2)
P4	3475994M1	Cristallo Anteriore Inferiore Trasparente	X (4)	X	X
P5	3475995M1	Cristallo Anteriore Inferiore Dx Trasparente	X		
P4	3475994M1	Cristallo Anteriore Inferiore Sx Trasparente	X		
P6	3476159M1	Cristallo Porta Superiore Trasparente	X	X	X
P7	3476160M1	Cristallo Porta Inferiore Trasparente	X		
P8	3477778M1	Cristallo Porta Inferiore Trasparente		X	X

A 350 - 355 - 360 - 362 - 365 - 375 - 390 - 390 T - 398 - 399

B Fino al numero di serie N 11006

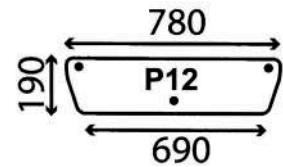
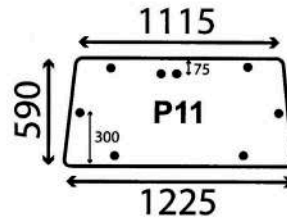
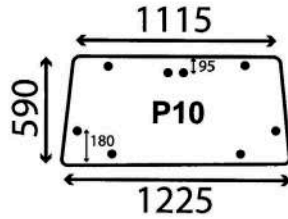
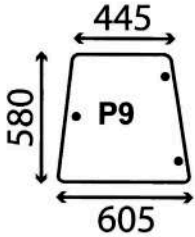
C Fino al numero di serie N 11007

(1) Fino al numero di serie N 21355

(2) A partire dal numero di serie P 21356

(3) Solamente sul 365 - 375 - 390 - 398 - 399

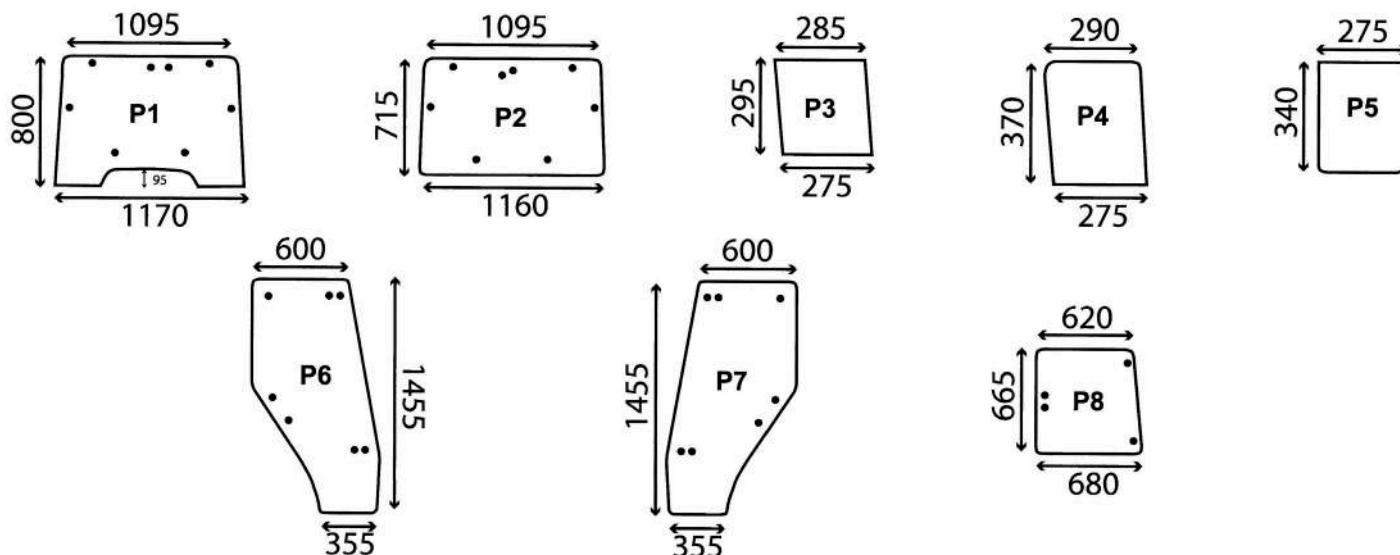
(4) Solamente sul 399

**MASSEY FERGUSON® SERIE 300**

SCHEMA	ARTICOLO ARTICLE	DESCRIZIONE DESCRIPTION	A		
			B	C	CABINA FORESTIERE
P9	3476127M1	Cristallo Laterale Apribile Trasparente	X	X	X
P10	3476182M1	Cristallo Posteriore Trasparente	X		X
P11	3477716M1	Cristallo Posteriore Trasparente		X	
P12	3476137M1	Cristallo Posteriore Inferiore Trasparente	X	X	X

A 350 - 355 - 360 - 362 - 365 - 375 - 390 - 390 T - 398 - 399**B** Fino al numero di serie N 11006**C** Fino al numero di serie N 11007

MASSEY FERGUSON® SERIE 303 LX E 303 TLX



SCHEMA	ARTICOLO ARTICLE	DESCRIZIONE DESCRIPTION	TRATTORI 353 LX - 363 LX - 373 LX - 383 LX - 393 LX - 393 TLX
P1	3548023M1	Cristallo Anteriore Apribile Verde	X
P2	3552192M1	Cristallo Anteriore Apribile Verde	X
P3	3548322M1	Cristallo Anteriore Superiore Verde	X
P4	3552193M1	Cristallo Anteriore Superiore Verde	X
P5	3548321M1	Cristallo Anteriore Inferiore Verde	X
P6	3547694M1	Cristallo Porta Dx Verde	X
P7	3547695M1	Cristallo Porta Sx Verde	X
P8	3547708M1	Cristallo Laterale Apribile Verde	X

A 350 - 355 - 360 - 362 - 365 - 375 - 390 - 390 T - 398 - 399

B Fino al numero di serie N 11006

C Fino al numero di serie N 11007

(1) Fino al numero di serie N 21355

(2) A partire dal numero di serie P 21356

(3) Solamente sul 365 - 375 - 390 - 398 - 399

(4) Solamente sul 399



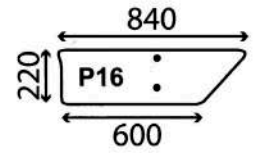
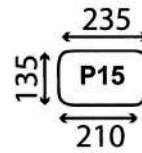
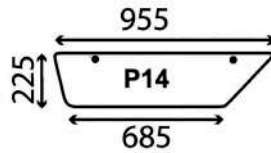
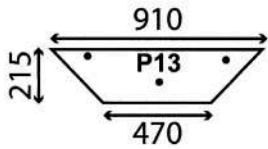
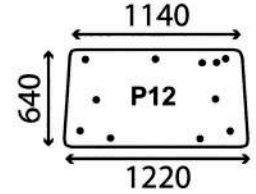
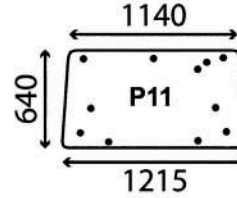
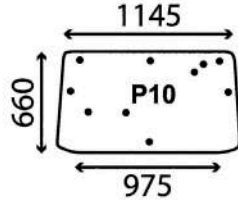
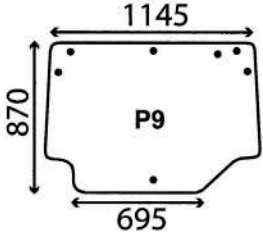
GBRICAMBI®

MASSEY FERGUSON®

RICAMBI
AGRICOLI E
INDUSTRIALI

SERIE 303 LX E 303 TLX

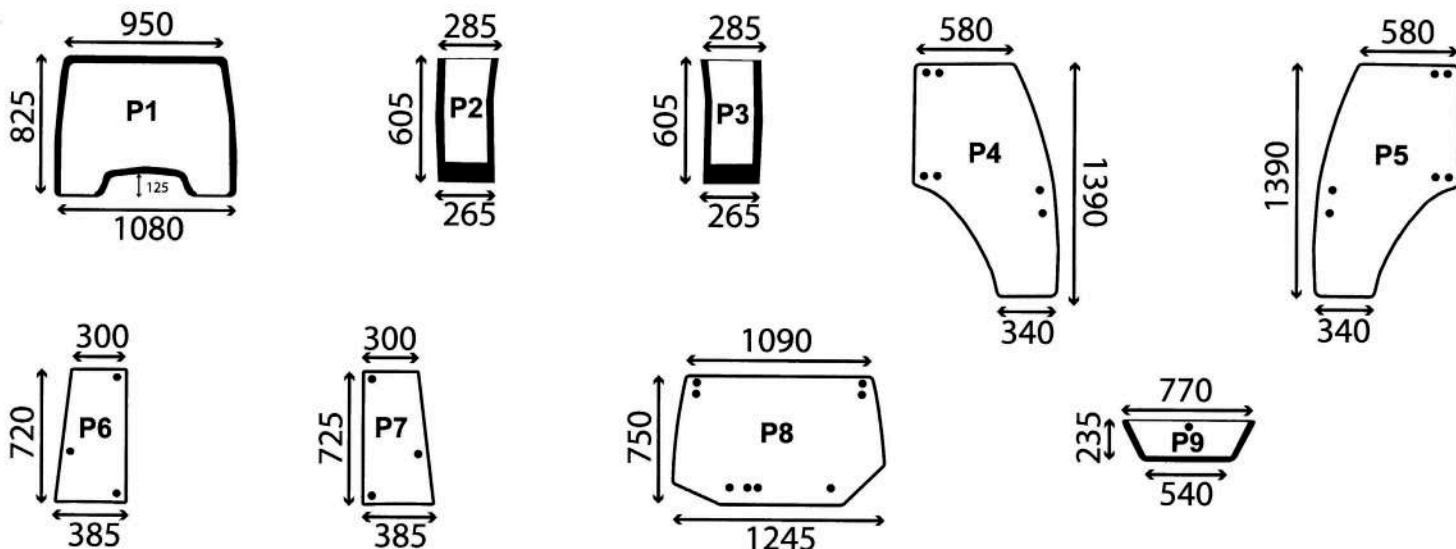
MASSEY FERGUSON® SERIE 303 LX E 303 TLX



SCHEMA	ARTICOLO ARTICLE	DESCRIZIONE DESCRIPTION	TRATTORI
			353 LX - 363 LX - 373 LX - 383 LX - 393 LX - 393 TLX
P9	3547805M1	Cristallo Posteriore Verde	X
P10	3551998M1	Cristallo Posteriore Verde	X
P11	3550333M1	Cristallo Posteriore Alto Verde	X
P12	3548365M1	Cristallo Posteriore Alto Verde	X
P13	3550334M1	Cristallo Posteriore Basso Verde	X
P14	3548366M1	Cristallo Posteriore Basso Verde	X
P15	3548019M1	Cristallo Posteriore Inferiore Verde	X
P16	3551999M1	Cristallo Posteriore Inferiore Verde	X



MASSEY FERGUSON® SERIE 2200 COMPACT



SCHEMA	ARTICOLO ARTICLE	DESCRIZIONE DESCRIPTION	TRATTORI 2205 - 2210 - 2220 - 2225 - 2230 - 2235
P1	3553400M2	Cristallo Anteriore Verde	X
P2	3553932M2	Cristallo Anteriore Inferiore Dx Verde	X
P3	3553933M2	Cristallo Anteriore Inferiore Sx Verde	X
P4	3553938M1	Cristallo Porta Dx Verde	X
P5	3553939M1	Cristallo Porta Sx Verde	X
P6	3553934M1	Cristallo Laterale Apribile Dx Verde	X
P7	3553935M1	Cristallo Laterale Apribile Sx Verde	X
P8	3647860M1	Cristallo Posteriore Verde	X
P9	3647658M1	Cristallo Posteriore Inferiore Verde	X



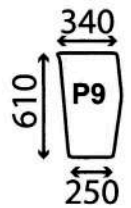
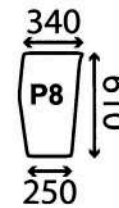
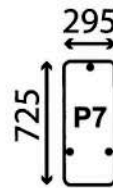
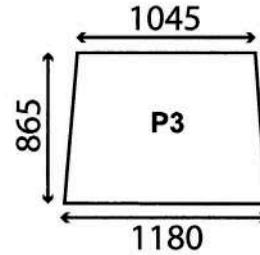
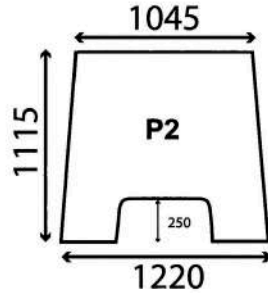
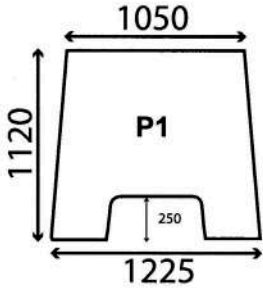
GBRICAMBI®

MASSEY FERGUSON®

RICAMBI
AGRICOLI E
INDUSTRIALI

SERIE 3000 - 3100 E 3600

MASSEY FERGUSON® SERIE 3000 - 3100 E 3600



SCHEMA	ARTICOLO ARTICLE	DESCRIZIONE DESCRIPTION	A
P1	3385240M5	Cristallo Anteriore Verde	X (2)
P2	3619177M1	Cristallo Anteriore Verde	X (3)
P3	3582160M2	Cristallo Anteriore Verde (1)	X
P4	3617586M1	Cristallo Anteriore Inferiore Verde	X
P5	3389391M2	Cristallo Anteriore Inferiore Verde	X (2)
P6	3619172M1	Cristallo Anteriore Inferiore Verde	X (3)
P7	3616330M2	Cristallo Anteriore Inferiore Verde	X (4)
P8	3582162M2	Cristallo Anteriore Inferiore Dx Verde	X
P9	3582161M2	Cristallo Anteriore Inferiore Sx Verde	X

A 3050 - 3060 - 3065 - 3070 - 3080 - 3085 - 3090 - 3095 - 3115 - 3120 - 3125 - 3610 - 3630 - 3635 - 3645 - 3650 - 3655 - 3670 - 3680 - 3690

(1) Cristallo laminato

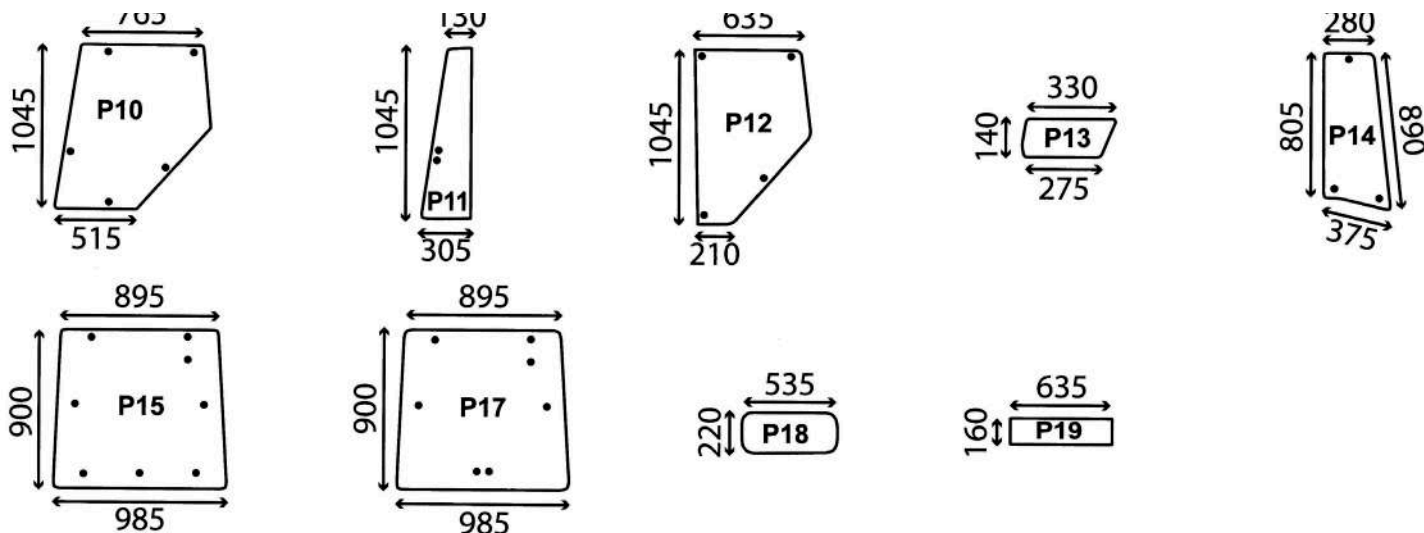
(2) Fino al numero di serie 50129

(3) A partire dal numero di serie 50130

(4) A partire dal numero di serie S247033 solamente sul trattore senza cabina



MASSEY FERGUSON® SERIE 3000 - 3100 E 3600



SCHEMA	ARTICOLO ARTICLE	DESCRIZIONE DESCRIPTION	A
P10	3616836M2	Cristallo Porta Superiore Verde	
P11	3389399M2	Cristallo Porta Superiore Avanti Apribile Verde	X
P12	3389398M2	Cristallo Porta Superiore Indietro Verde	X
P13	3616837M2	Cristallo Porta Inferiore Verde	X
P14	3389393M2	Cristallo Laterale Verde	X
P15	3389902M3	Cristallo Posteriore Verde	X (5)
P16	3389387M1	Cristallo Posteriore Verde	X
P17	3618433M2	Cristallo Posteriore Verde	X (6)
P18	3389389M2	Cristallo Posteriore Inferiore Trasparente	X
P19	3616401M2	Cristallo Posteriore Inferiore Trasparente	X (7)

A 3050 - 3060 - 3065 - 3070 - 3080 - 3085 - 3090 - 3095 - 3115 - 3120 -
3125 - 3610 - 3630 - 3635 - 3645 - 3650 - 3655 - 3670 - 3680 - 3690

(5) Fino al numero di serie C 136021

(6) A partire dal numero di serie C 136022

(7) Cabina Forestieres



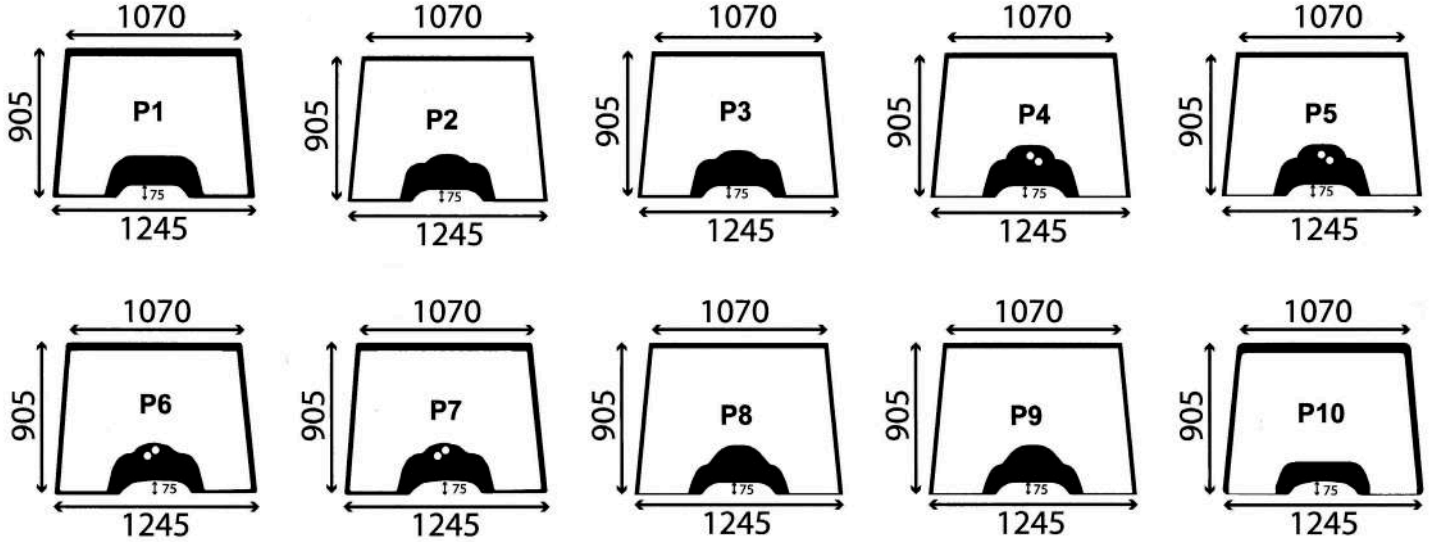
GBRICAMBI®

MASSEY FERGUSON®

SERIE 4200

RICAMBI
AGRICOLI E
INDUSTRIALI

MASSEY FERGUSON® SERIE 4200



SCHEMA	ARTICOLO ARTICLE	DESCRIZIONE DESCRIPTION	A	B
P1	3814955M1	Cristallo Anteriore Trasparente (1)	X	
P2	3814953M2	Cristallo Anteriore Trasparente	X	
P3	3814954M2	Cristallo Anteriore Verde	X	
P4	3816228M1	Cristallo Anteriore Trasparente	X	
P5	3816229M1	Cristallo Anteriore Verde	X	
P6	3821746M1	Cristallo Anteriore Trasparente	X	X
P7	3821747M1	Cristallo Anteriore Verde	X	X
P8	3804554M2	Cristallo Anteriore Trasparente	X	
P9	3806573M2	Cristallo Anteriore Verde	X	
P10	3806578M1	Cristallo Anteriore Verde (1)	X	

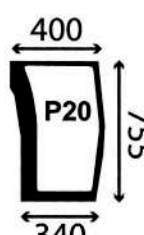
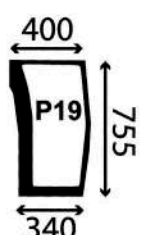
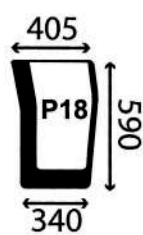
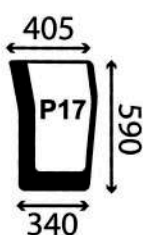
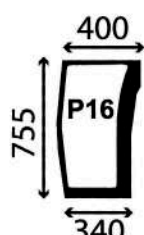
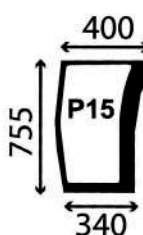
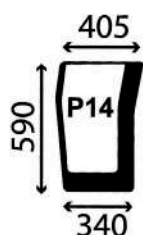
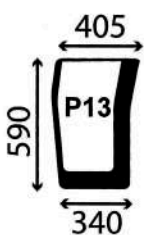
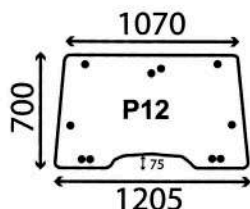
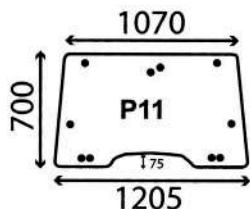
A 4215 - 4220 - 4225 - 4235 - 4240 - 4245 - 4255 - 4260 - 4265 - 4270 Fino al numero di serie K 37008

B 4215 - 4220 - 4225 - 4235 - 4240 - 4245 - 4255 - 4260 - 4265 - 4270 A partire dal numero di serie K 37009

(1) Cristallo laminato



MASSEY FERGUSON® SERIE 4200



SCHEMA	ARTICOLO ARTICLE	DESCRIZIONE DESCRIPTION	A	B
P11	3806580M4	Cristallo Anteriore Apribile Trasparente	X	
P12	3806704M4	Cristallo Anteriore Apribile Verde	X	
P13	3804552M2	Cristallo Anteriore Inferiore Dx Trasparente	X	
P14	3806584M2	Cristallo Anteriore Inferiore Dx Verde	X	
P15	3806588M2	Anteriore Inferiore Dx Trasparente	X (2)	X (2)
P16	3806702M2	Cristallo Anteriore Inferiore Dx Verde	X (2)	X (2)
P17	3804553M2	Cristallo Anteriore Inferiore Sx Trasparente	X	X
P18	3806585M2	Cristallo Anteriore Inferiore Sx Verde	X	X
P19	3806589M2	Cristallo Anteriore Inferiore Sx Trasparente	X (2)	X (2)
P20	3806703M2	Cristallo Anteriore Inferiore Sx Verde	X (2)	X (2)

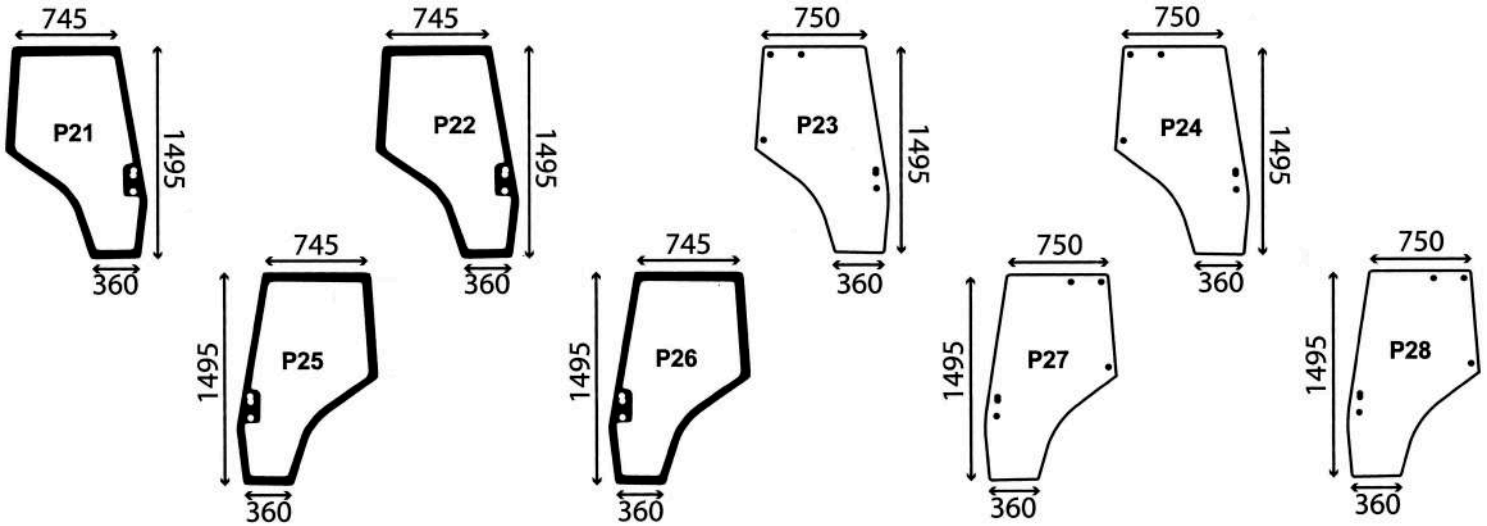
A 4215 - 4220 - 4225 - 4235 - 4240 - 4245 - 4255 -
4260 - 4265 - 4270 Fino al numero di serie K 37008

B 4215 - 4220 - 4225 - 4235 - 4240 - 4245 - 4255 - 4260 -
4265 - 4270 A partire dal numero di serie K 37009

(2) Si monta con Cristallo Anteriore Apribile



MASSEY FERGUSON® SERIE 4200



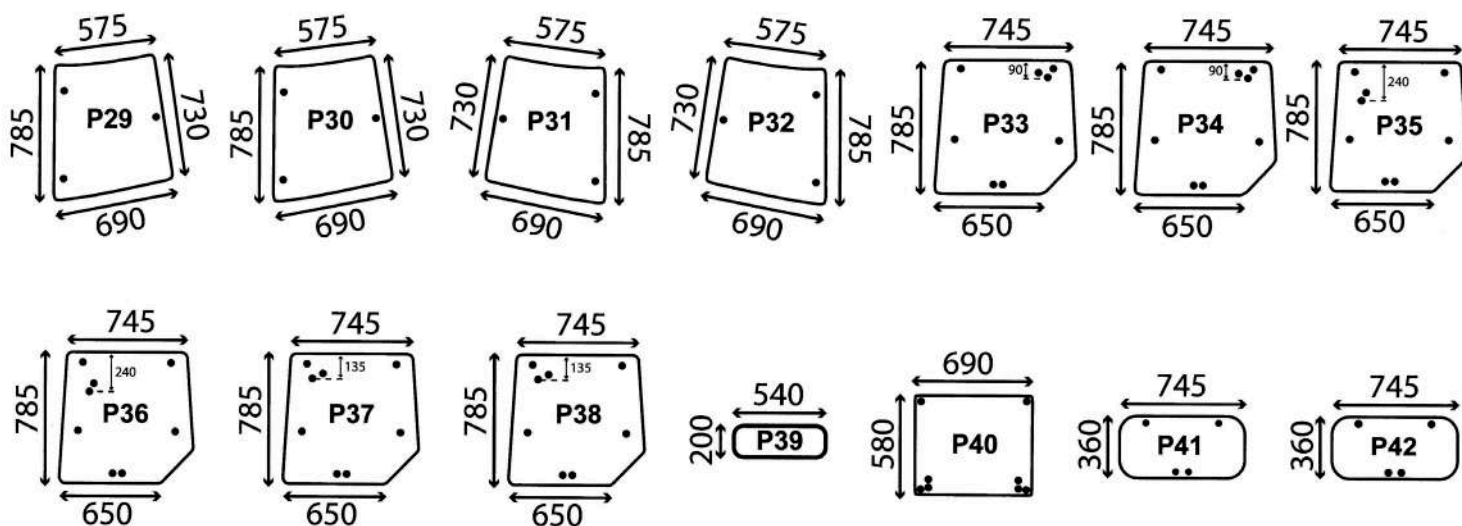
SCHEMA	ARTICOLO ARTICLE	DESCRIZIONE DESCRIPTION	A	B
P21	3804658M1	Cristallo Porta Dx Trasparente	X	X
P22	3805642M1	Cristallo Porta Dx Verde	X	X
P23	3825690M1	Cristallo Porta Dx Trasparente		X
P24	3825717M1	Cristallo Porta Dx Verde		X
P25	3804659M1	Cristallo Porta Sx Trasparente	X	X
P26	3805643M1	Cristallo Porta Sx Verde	X	X
P27	3825689M1	Cristallo Porta Sx Trasparente		X
P28	3825716M1	Cristallo Porta Sx Verde		X

A 4215 - 4220 - 4225 - 4235 - 4240 - 4245 - 4255 - 4260 - 4265 - 4270 Fino al numero di serie K 37008

B 4215 - 4220 - 4225 - 4235 - 4240 - 4245 - 4255 - 4260 - 4265 - 4270 A partire dal numero di serie K 37009



MASSEY FERGUSON® SERIE 4200



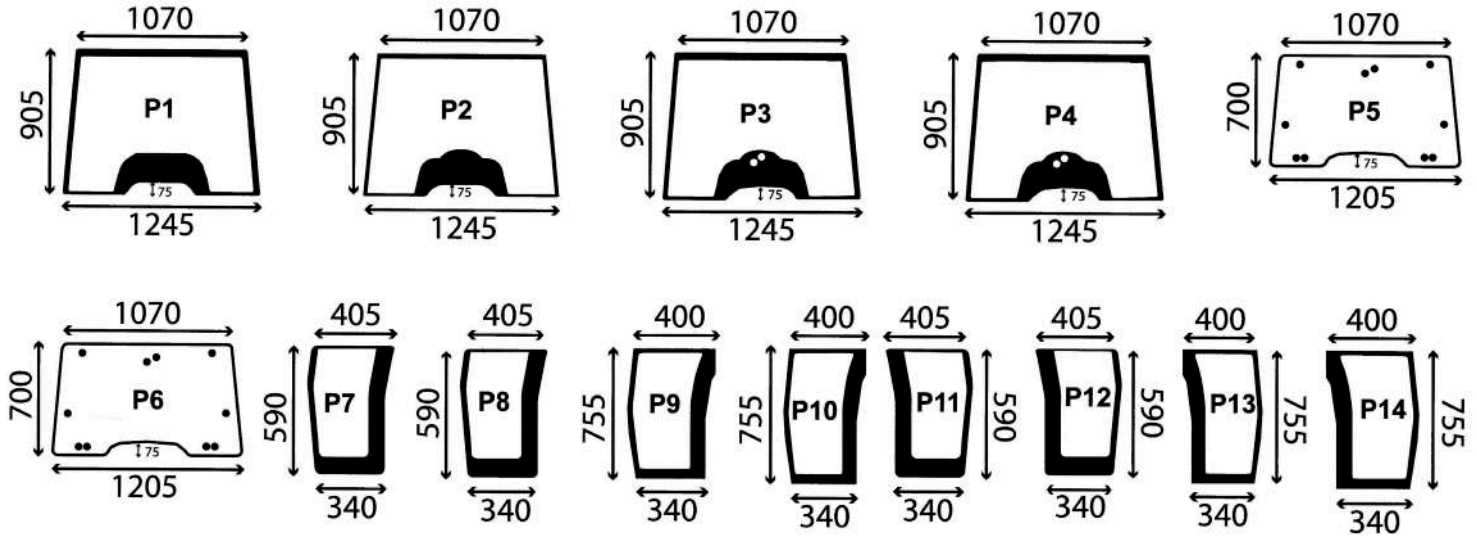
SCHEMA	ARTICOLO ARTICLE	DESCRIZIONE DESCRIPTION	A	B
P29	3804666M2	Cristallo Laterale Dx Trasparente	X	X
P30	3806590M2	Cristallo Laterale Dx Verde	X	X
P31	3804667M2	Cristallo Laterale Sx Trasparente	X	X
P32	3806591M2	Cristallo Laterale Sx Verde	X	X
P33	3804694M3	Cristallo Posteriore Trasparente	X	
P34	3806581M3	Cristallo Posteriore Verde	X	
P35	3816231M2	Cristallo Posteriore Trasparente	X	X
P36	3816232M2	Cristallo Posteriore Verde	X	X
P37	3821484M1	Cristallo Posteriore Trasparente		X
P38	3821485M1	Cristallo Posteriore Verde		X
P39	3804726M2	Cristallo Posteriore Inferiore Trasparente	X	X
P40	3780538M91	Cristallo Tetto Trasparente	X (3)	X (3)
P41	3816395M91	Cristallo Tetto Trasparente	X (4)	X (4)
P42	3904001M91	Cristallo Tetto Bronzo	X (4)	X (4)

A 4215 - 4220 - 4225 - 4235 - 4240 - 4245 - 4255 - 4260 - 4265 - 4270 Fino al numero di serie K 37008

B 4215 - 4220 - 4225 - 4235 - 4240 - 4245 - 4255 - 4260 - 4265 - 4270 A partire dal numero di serie K 37009

(3) Cabina tetto ad alta visibilità

(4) Cabina tetto piatto

**MASSEY FERGUSON® SERIE 4300**

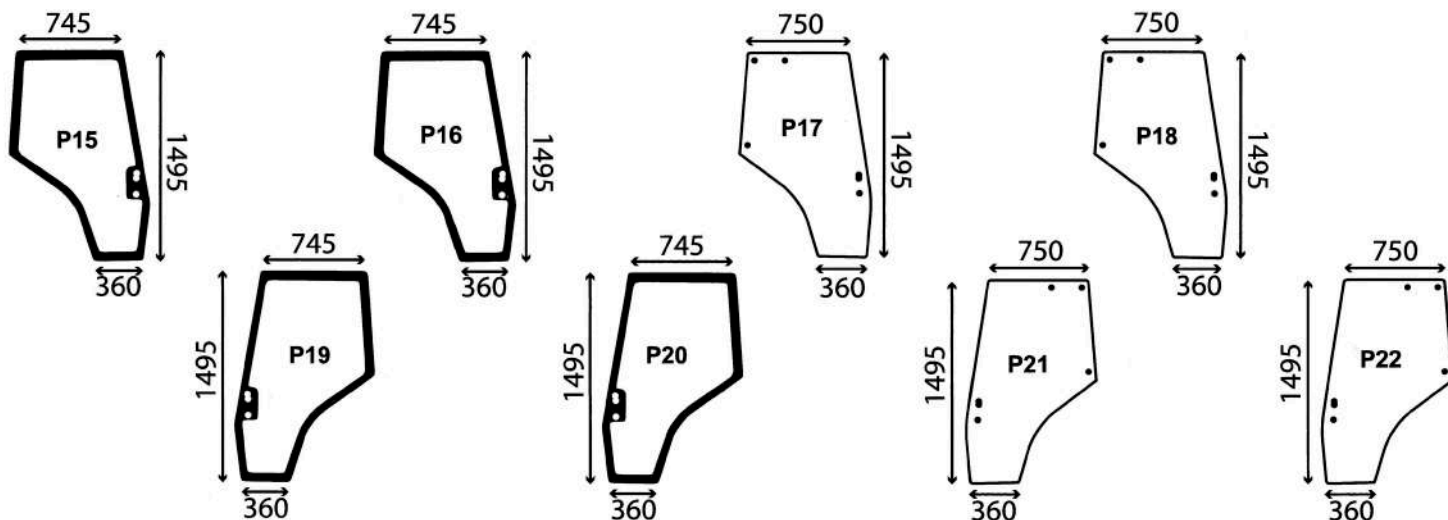
SCHEMA	ARTICOLO ARTICLE	DESCRIZIONE DESCRIPTION	TRATTORI
			4315 - 4320 - 4325 - 4335 - 4345 - 4355 - 4360 - 4365 - 4370
P1	3814955M1	Cristallo Anteriore Trasparente (1)	X
P2	3814954M2	Cristallo Anteriore Verde	X
P3	3821746M1	Cristallo Anteriore Trasparente	X
P4	3821747M1	Cristallo Anteriore Verde	X
P5	3806580M4	Cristallo Anteriore Apribile Trasparente	X
P6	3806704M4	Cristallo Anteriore Apribile Verde	X
P7	3804552M2	Cristallo Anteriore Dx Trasparente	X
P8	3806584M2	Cristallo Anteriore Dx Verde	X
P9	3806588M2	Cristallo Anteriore Dx Trasparente	X (2)
P10	3806702M2	Cristallo Anteriore Dx Verde	X (2)
P11	3804553M2	Cristallo Anteriore Sx Trasparente	X
P12	3806585M2	Cristallo Anteriore Sx Verde	X
P13	3806589M2	Cristallo Anteriore Sx Trasparente	X (2)
P14	3806703M2	Cristallo Anteriore Sx Verde	X (2)

(1) Cristallo laminato

(2) Monta con Cristallo Anteriore Apribile



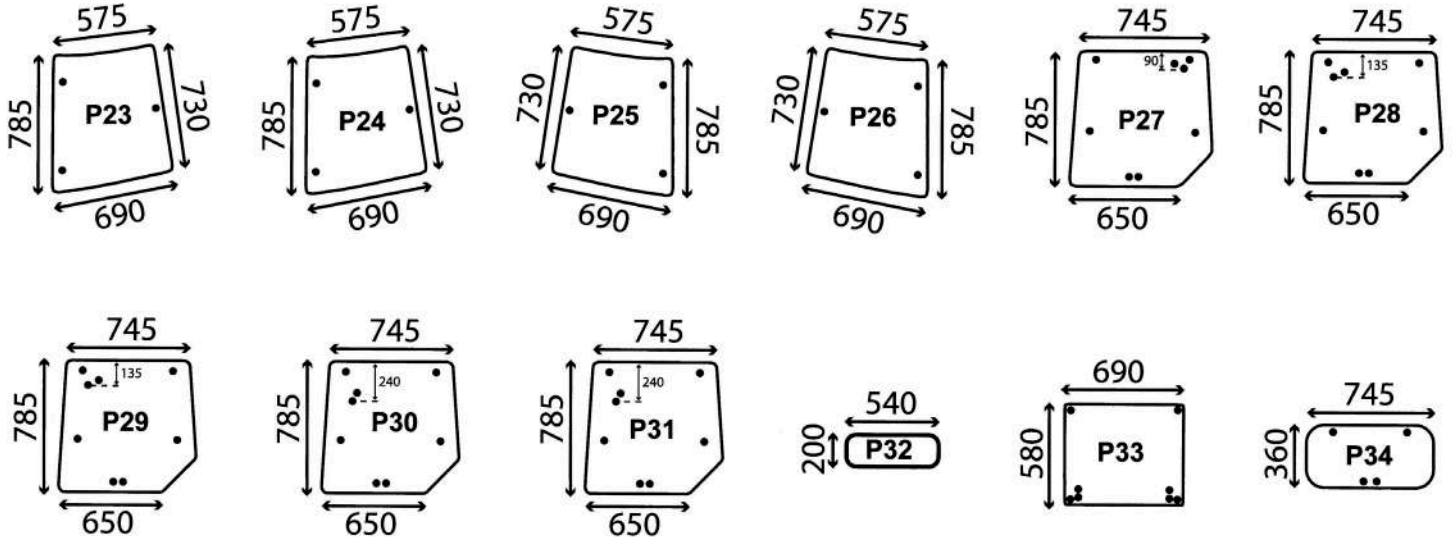
MASSEY FERGUSON® SERIE 4300



SCHEMA	ARTICOLO ARTICLE	DESCRIZIONE DESCRIPTION	TRATTORI
			4315 - 4320 - 4325 - 4335 - 4345 - 4355 - 4360 - 4365 - 4370
P15	3804658M1	Cristallo Porta Dx Trasparente	X
P16	3805642M1	Cristallo Porta Dx Verde	X
P17	3825690M1	Cristallo Porta Dx Trasparente	X
P18	3825717M1	Cristallo Porta Dx Verde	X
P19	3804659M1	Cristallo Porta Sx Trasparente	X
P20	3805643M1	Cristallo Porta Sx Verde	X
P21	3825689M1	Cristallo Porta Sx Trasparente	X
P22	3825716M1	Cristallo Porta Sx Verde	X

**GBRICAMBI®****MASSEY FERGUSON®**RICAMBI
AGRICOLI E
INDUSTRIALI

SERIE 4300

MASSEY FERGUSON® SERIE 4300

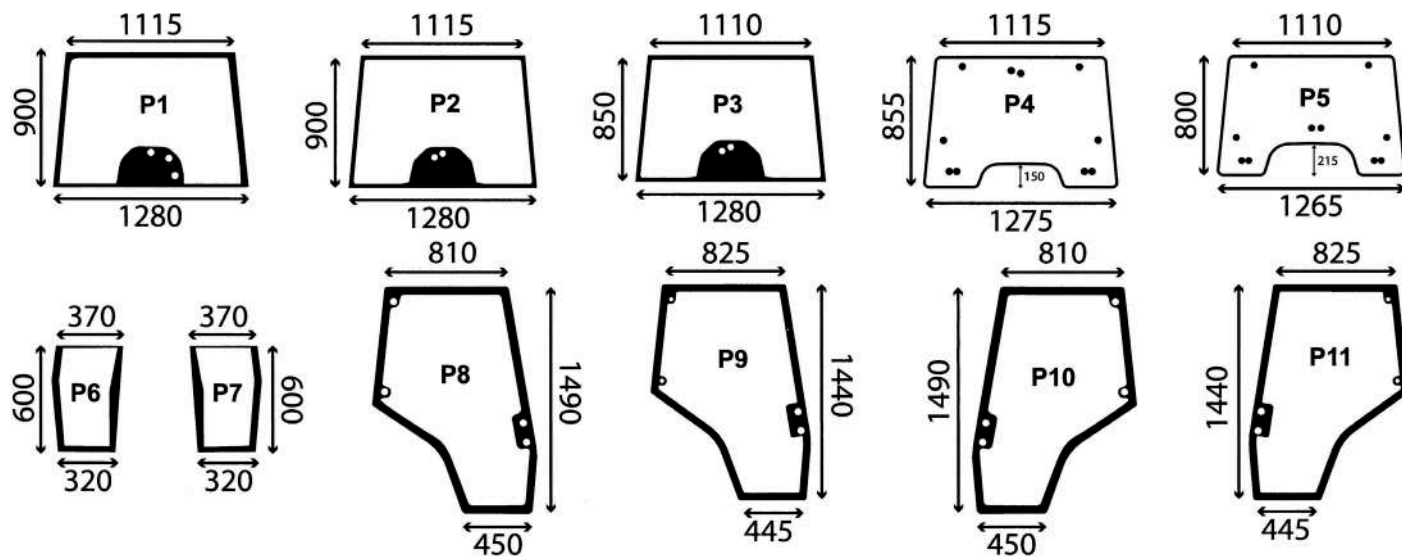
SCHEMA	ARTICOLO ARTICLE	DESCRIZIONE DESCRIPTION	TRATTORI
			4315 - 4320 - 4325 - 4335 - 4345 - 4355 - 4360 - 4365 - 4370
P23	3804666M2	Cristallo Laterale Dx Trasparente	X
P24	3806590M2	Cristallo Laterale Dx Verde	X
P25	3804667M2	Cristallo Laterale Sx Trasparente	X
P26	3806591M2	Cristallo Laterale Sx Verde	X
P27	3804694M3	Cristallo Posteriore Trasparente	X
P28	3821484M1	Cristallo Posteriore Trasparente	X
P29	3821485M1	Cristallo Posteriore Verde	X
P30	3816231M2	Cristallo Posteriore Trasparente	X
P31	3816232M2	Cristallo Posteriore Verde	X
P32	3804726M2	Cristallo Posteriore Inferiore Trasparente	X
P33	3780538M91	Cristallo Tetto Verde	X (2)
P34	3904001M91	Cristallo Tetto Bronzo	X (3)

(1) Monta con Cristallo Anteriore Apribile**(2)** Cabina con tetto piano**110**Tutti i ricambi elencati sono intercambiabili con gli originali.
Eventuali marche, sigle e numeri originali sono citati solo come riferimento.
Le immagini contenute nel catalogo sono puramente indicative.

a company of

**GBRICAMBI GROUP**
A world of solutions for earthmoving & agriculturee-commerce: ec.gbgroup.itALL THE SPARE PARTS listed are interchangeable With the genuine ones.
All manufacturer's names, numbers, symbols and descriptions are used for reference purposes only.
Images in this catalogue are purely indicative.gbitalia@gbricambi.it

MASSEY FERGUSON® SERIE 5400



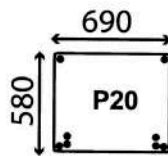
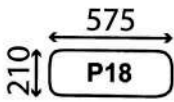
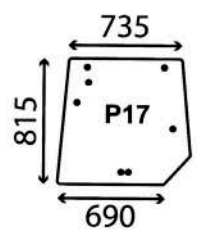
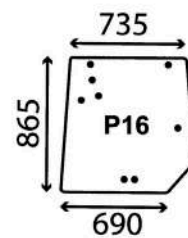
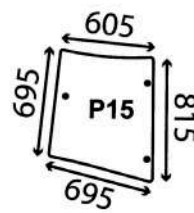
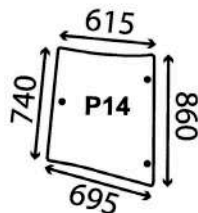
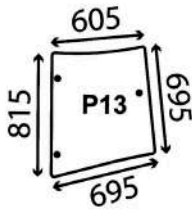
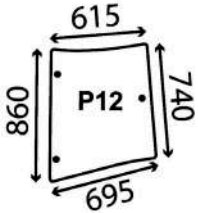
SCHEMA	ARTICOLO ARTICLE	DESCRIZIONE DESCRIPTION	A	B
P1	377602M2	Cristallo Anteriore Verde	X	
P2	4274322M1	Cristallo Anteriore Verde	X	
P3	4273022M1	Cristallo Anteriore Verde		X
P4	4272738M1	Cristallo Anteriore Apribile Verde	X	
P5	4273023M2	Cristallo Anteriore Apribile Verde		X
P6	3902150M1	Cristallo Anteriore Inferiore Dx Verde	X	X
P7	3902149M1	Cristallo Anteriore Inferiore Sx Verde	X	X
P8	4272775M1	Cristallo Porta Dx Verde	X	
P9	4272771M1	Cristallo Porta Dx Verde		X
P10	4272774M1	Cristallo Porta Sx Verde	X	
P11	4272770M1	Cristallo Porta Sx Verde		X

(1) Cabina standard: 5425 - 5435 - 5445 - 5455 - 5460 - 5465 - 5470

(2) Cabina bassa: 5425 - 5435 - 5445 - 5455 - 5460 - 5465 - 5470



MASSEY FERGUSON® SERIE 5400



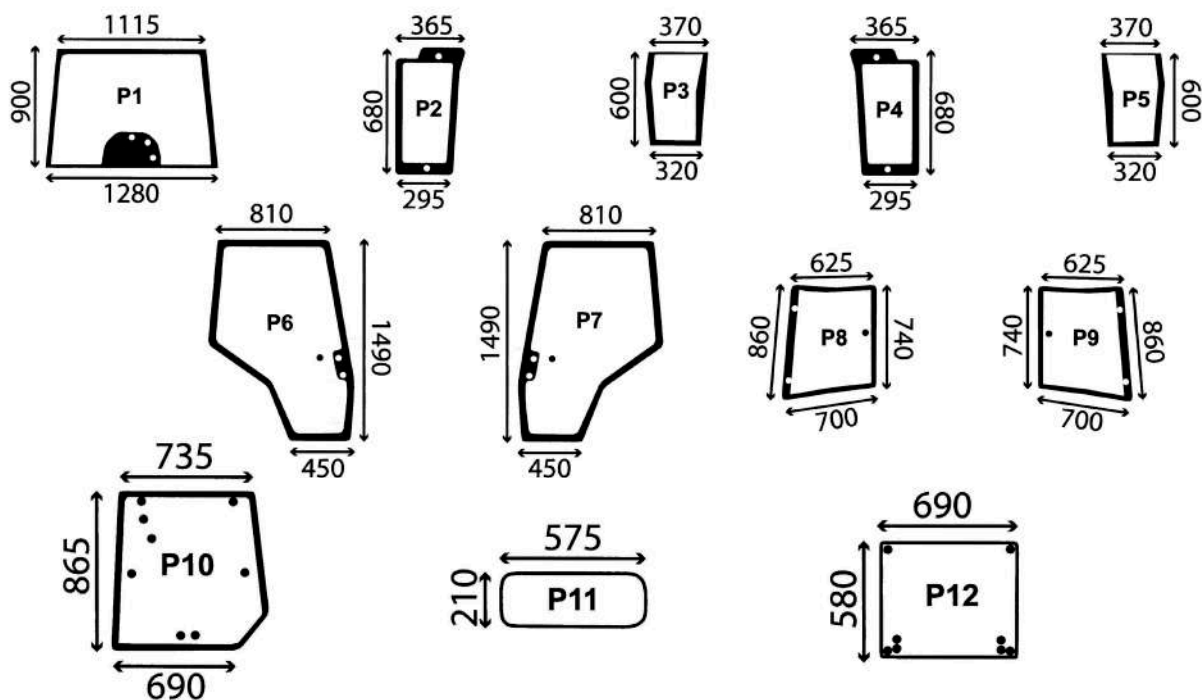
SCHEMA	ARTICOLO ARTICLE	DESCRIZIONE DESCRIPTION	A	B
P12	4272766M1	Cristallo Laterale Dx Verde	X	
P13	4272764M1	Cristallo Laterale Dx Verde		X
P14	4272765M1	Cristallo Laterale Sx Verde	X	
P15	4272763M1	Cristallo Laterale Sx Verde		X
P16	4272760M1	Cristallo Posteriore Verde	X	
P17	4272761M1	Cristallo Posteriore Verde		X
P18	3714482M1	Cristallo Posteriore Inferiore Verde	X	X
P19	4282860M1	Cristallo Posteriore Inferiore Verde	X	
P20	3780538M91	Cristallo Tetto Verde	X	X

(1) Cabina standard: 5425 - 5435 - 5445 - 5455 - 5460 - 5465 - 5470

(2) Cabina bassa: 5425 - 5435 - 5445 - 5455 - 5460 - 5465 - 5470



MASSEY FERGUSON® SERIE 6200

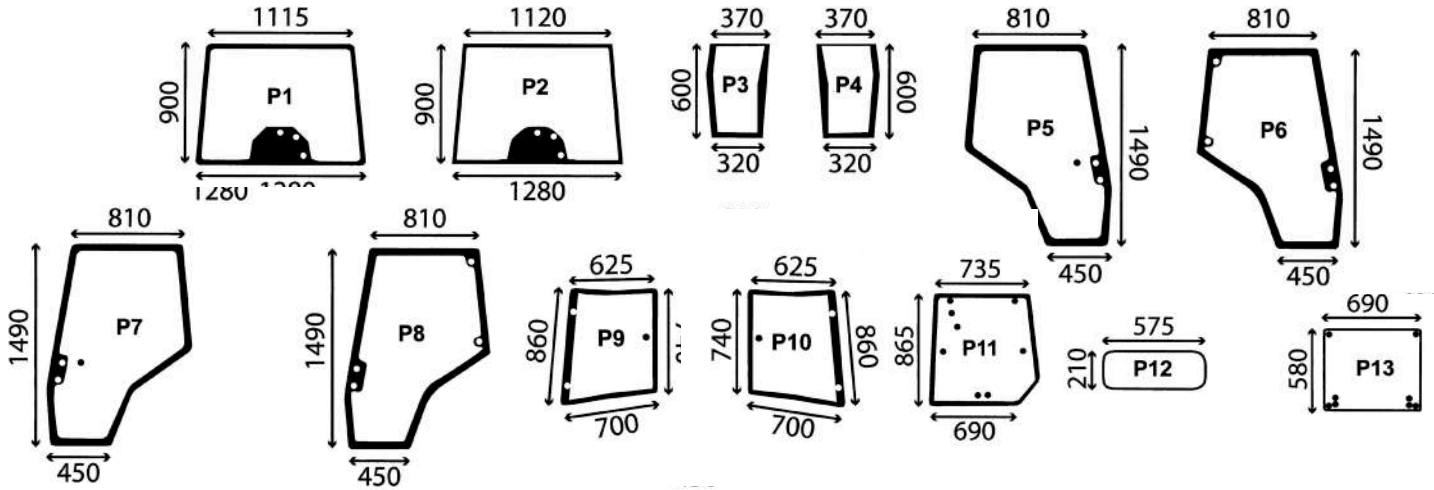


SCHEMA	ARTICOLO ARTICLE	DESCRIZIONE DESCRIPTION	TRATTORI
			6235 - 6245 - 6255 - 6260 - 6265 - 6270 - 6280 - 6290
P1	377602M2	Cristallo Anteriore Verde	X
P2	377578M1	Cristallo Anteriore Inferiore Dx Trasparente	X (1)
P3	3902150M1	Cristallo Anteriore Inferiore Dx Verde	X
P4	377577M1	Cristallo Anteriore Inferiore Sx Trasparente	X (1)
P5	3902149M1	Cristallo Anteriore Inferiore Sx Verde	X
P6	3907222M1	Cristallo Porta Dx Verde	X
P7	3907221M1	Cristallo Porta Sx Verde	X
P8	3902131M1	Cristallo Laterale Dx Verde	X
P9	3902130M1	Cristallo Laterale Sx Verde	X
P10	3715438M1	Cristallo Posteriore Verde	X
P11	3714482M1	Cristallo Posteriore Inferiore Verde	X
P12	3780538M91	Cristallo Tetto Verde	X

(1) Solamente sui trattori senza cabina

**GBRICAMBI®****MASSEY FERGUSON®**RICAMBI
AGRICOLI E
INDUSTRIALI

SERIE 6400

MASSEY FERGUSON® SERIE 6400

SCHEMA	ARTICOLO ARTICLE	DESCRIZIONE DESCRIPTION	A
P1	4273518M1	Cristallo Anteriore Verde (3)	X
P2	4273519M1	Cristallo Anteriore Verde (4)	X (1)
P3	3902150M1	Cristallo Anteriore Inferiore Dx Verde	X
P4	3902149M1	Cristallo Anteriore Inferiore Sx Verde	X (1)
P5	3907222M1	Cristallo Porta Dx Verde	X (1)
P6	4272775M1	Cristallo Porta Dx Verde	X (2)
P7	3907221M1	Cristallo Porta Sx Verde	X (1)
P8	4272774M1	Cristallo Porta Sx Verde	X (2)
P9	3902131M1	Cristallo Laterale Dx Verde	X
P10	3902130M1	Cristallo Laterale Sx Verde	X
P11	3715438M1	Cristallo Posteriore Verde	X
P12	3714482M1	Cristallo Posteriore Inferiore Verde	X
P13	3780538M91	Cristallo Tetto Verde	X

A 6445 - 6455 - 6460 - 6465 - 6470 - 6475 - 6480 - 6485 - 6490 - 6495 - 6497 - 6499

(1) Fino al numero di serie N 195046

(2) A partire dal numero di serie N 195047

(3) Spessore 6 mm

(4) Spessore 5 mm

114Tutti i ricambi elencati sono intercambiabili con gli originali.
Eventuali marche, sigle e numeri originali sono citati solo come riferimento.
Le immagini contenute nel catalogo sono puramente indicative.

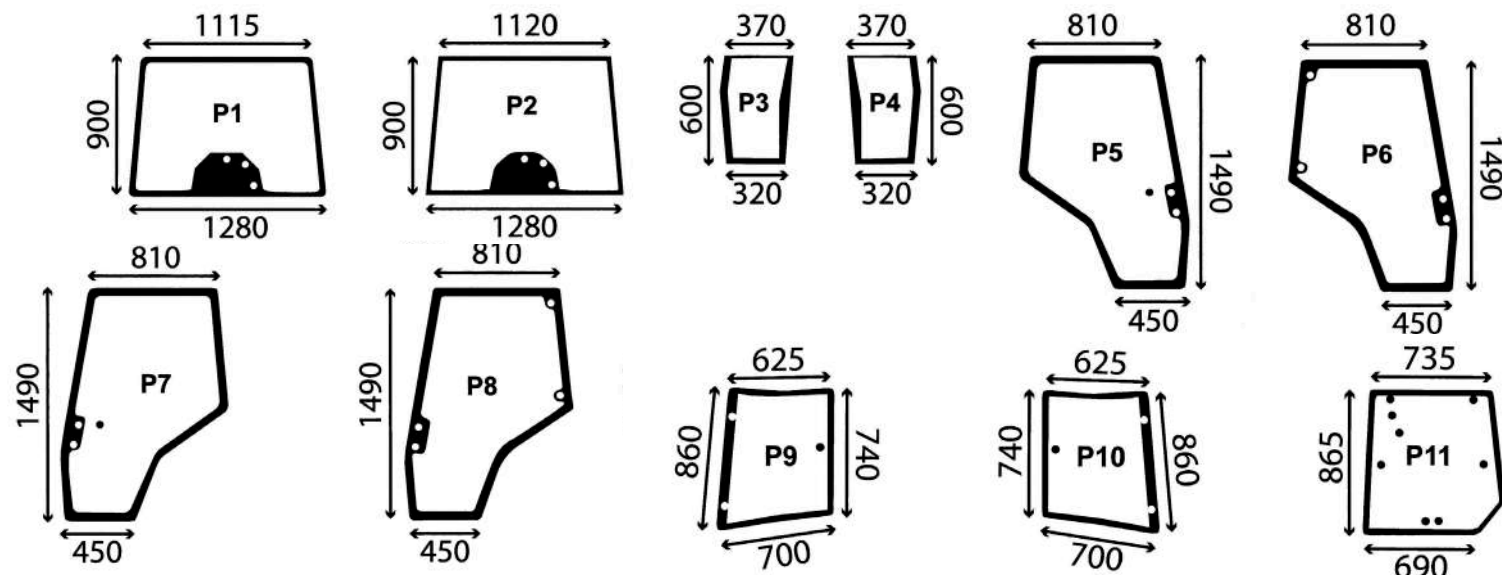
a company of

**GBRICAMBI GROUP®**

A world of solutions for earthmoving & agriculture

e-commerce: ec.gbgroup.itALL THE SPARE PARTS listed are interchangeable With the genuine ones.
All manufacturer's names, numbers, symbols and descriptions are used for reference purposes only.
Images in this catalogue are purely indicative.gbitalia@gbricambi.it

MASSEY FERGUSON® SERIE 7400



SCHEMA	ARTICOLO ARTICLE	DESCRIZIONE DESCRIPTION	TRATTORI 7465 - 7475 - 7480 - 7485 - 7490 - 7495
P1	4273518M1	Cristallo Anteriore Verde (3)	X
P2	4273519M1	Cristallo Anteriore Verde (4)	X
P3	3902150M1	Cristallo Anteriore Inferiore Dx Verde	X
P4	3902149M1	Cristallo Anteriore Inferiore Sx Verde	X
P5	3907222M1	Cristallo Porta Dx Verde	X (1)
P6	4272775M1	Cristallo Porta Dx Verde	X (2)
P7	3907221M1	Cristallo Porta Sx Verde	X (1)
P8	4272774M1	Cristallo Porta Sx Verde	X (2)
P9	3902131M1	Cristallo Laterale Dx Verde	X
P10	3902130M1	Cristallo Laterale Sx Verde	X
P11	3715438M1	Cristallo Posteriore Verde	X
P12	3714482M1	Cristallo Posteriore Inferiore Verde	X
P13	3780538M91	Cristallo Tetto Verde	X

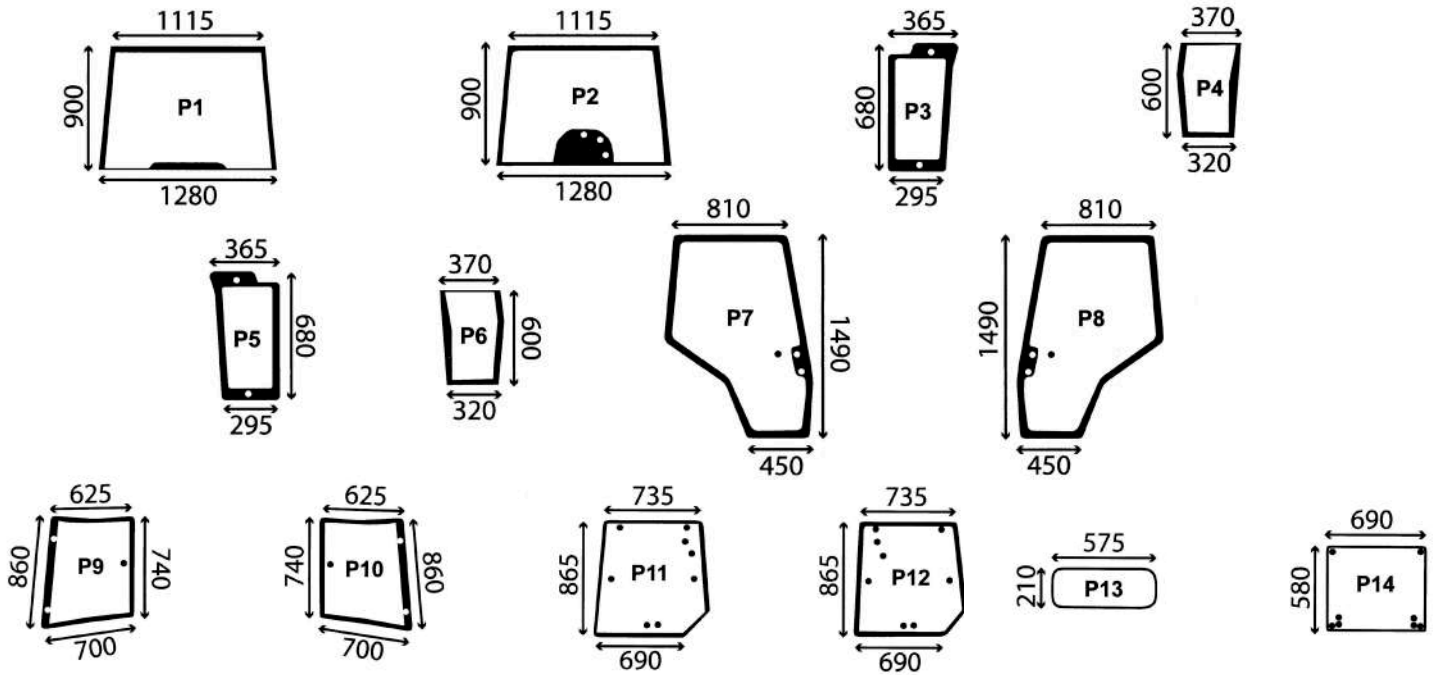
(1) Fino al numero di serie 205025106(2) A partire dal numero di serie 205026

(3) Spessore 6 mm

(4) Spessore 5 mm



MASSEY FERGUSON® SERIE 8100

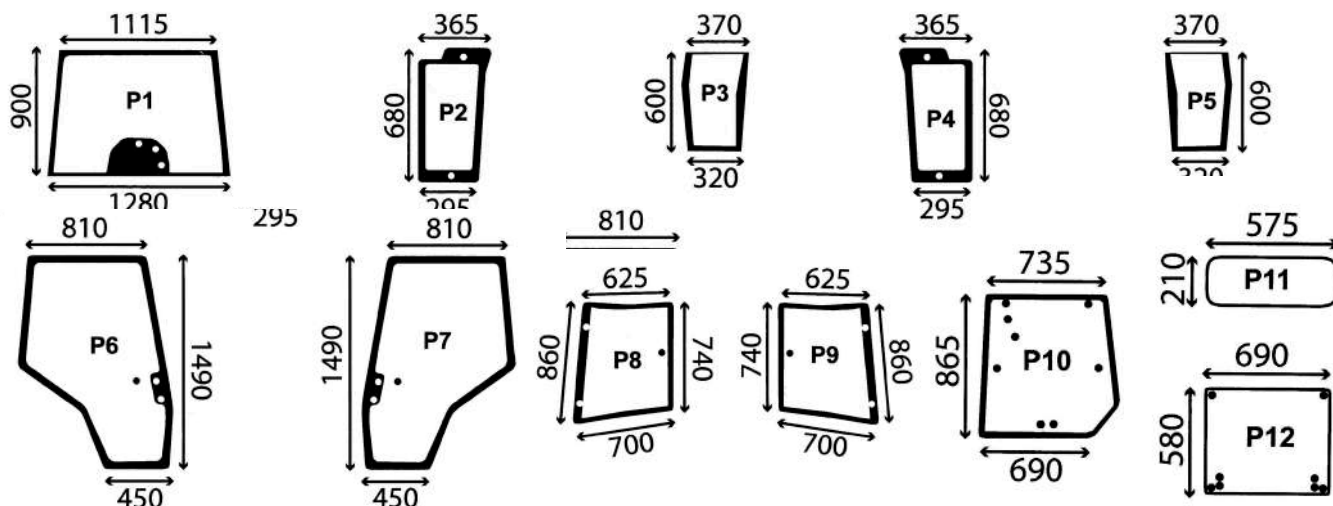


SCHEMA	ARTICOLO ARTICLE	DESCRIZIONE DESCRIPTION	TRATTORI
			8110 - 8120 - 8130 - 8140 - 8150 - 8160 - 8170 - 8180
P1	3902148M1	Cristallo Anteriore Verde	X
P2	3777602M2	Cristallo Anteriore Verde	X
P3	3777578M1	Cristallo Anteriore Inferiore Dx Trasparente	X (1)
P4	3902150M1	Cristallo Anteriore Inferiore Dx Verde	X
P5	3777577M1	Cristallo Anteriore Inferiore Sx Trasparente	X (1)
P6	3902149M1	Cristallo Anteriore Inferiore Sx Verde	X
P7	3907222M1	Cristallo Porta Dx Verde	X
P8	3907221M1	Cristallo Porta Sx Verde	X
P9	3902131M1	Cristallo Laterale Dx Verde	X
P10	3902130M1	Cristallo Laterale Sx Verde	X
P11	3902141M1	Cristallo Posteriore Verde	X (2)
P12	3715438M1	Cristallo Posteriore Verde	X (3)
P13	3714482M1	Cristallo Posteriore Inferiore Verde	X
P14	3780538M91	Cristallo Tetto Verde	X

(1) Solamente su trattori senza cabina



MASSEY FERGUSON®® SERIE 8200 E 8200 XTRA



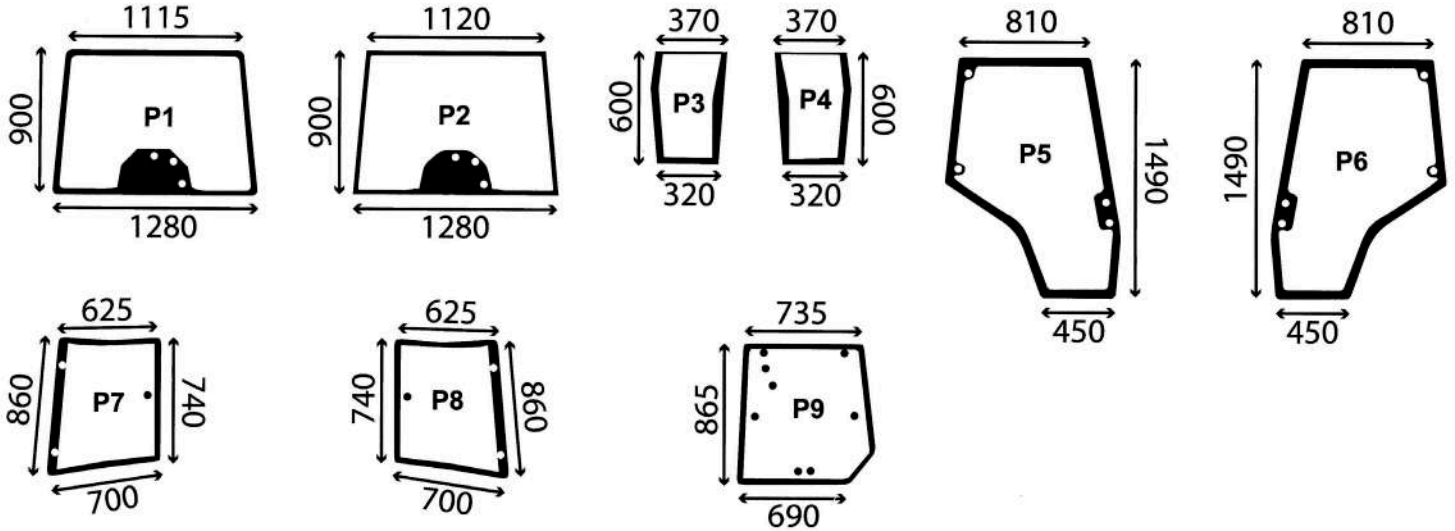
SCHEMA	ARTICOLO ARTICLE	DESCRIZIONE DESCRIPTION	A
P1	3777602M2	Cristallo Anteriore Verde	X
P2	3777578M1	Cristallo Anteriore Inferiore Dx Trasparente	X (1)
P3	3902150M1	Cristallo Anteriore Inferiore Dx Verde	X
P4	3777577M1	Cristallo Anteriore Inferiore Sx Trasparente	X (1)
P5	3902149M1	Cristallo Anteriore Inferiore Sx Verde	X
P6	3907222M1	Cristallo Porta Dx Verde	X
P7	3907221M1	Cristallo Porta Sx Verde	X
P8	3902131M1	Cristallo Laterale Dx Verde	X
P9	3902130M1	Cristallo Laterale Sx Verde	X
P10	3715438M1	Cristallo Posteriore Verde	X
P11	3714482M1	Cristallo Posteriore Inferiore Verde	X
P12	3780538M91	Cristallo Tetto Verde	X

A 8210 - 8220 - 8220 XTRA - 8240 - 8240 XTRA - 8250 - 8250 XTRA -
8260 - 8260 XTRA - 8270 - 8270 XTRA - 8280 - 8280 XTRA

(1) Solamente su trattori senza cabina



MASSEY FERGUSON® SERIE 8400



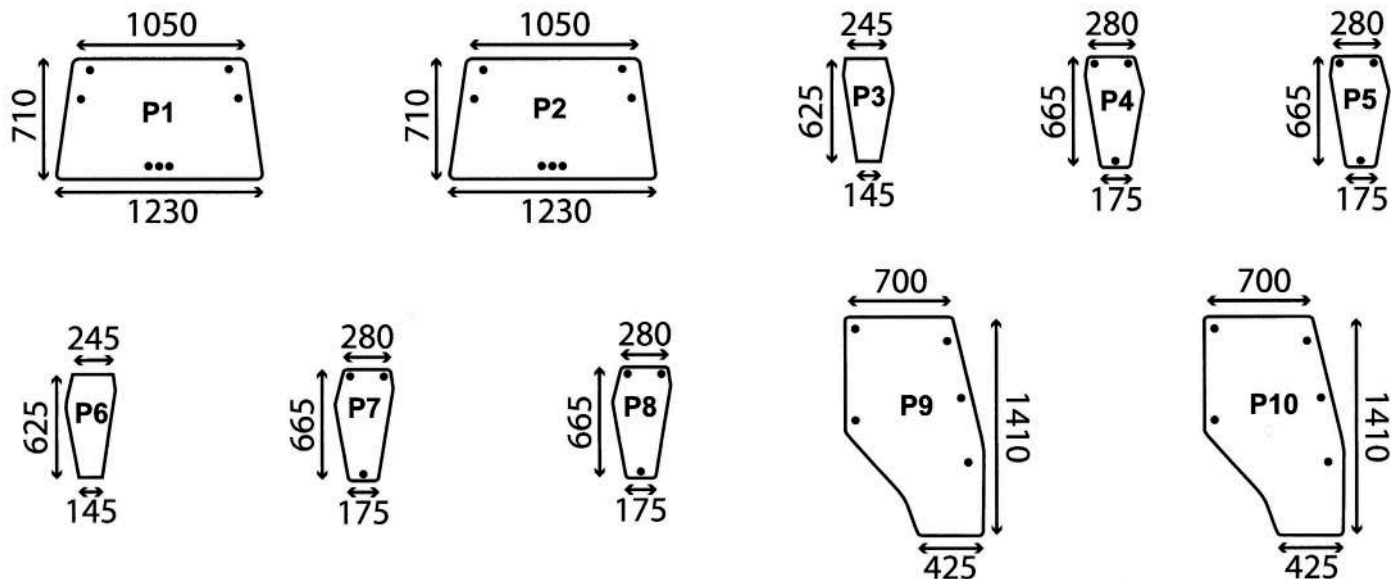
SCHEMA	ARTICOLO ARTICLE	DESCRIZIONE DESCRIPTION	TRATTORI 8450 - 8460 - 8470 - 8480
P1	4273518M1	Cristallo Anteriore Verde (1)	X
P2	4273519M1	Cristallo Anteriore Verde (2)	X
P3	3902150M1	Cristallo Anteriore Inferiore Dx Verde	X
P4	3902149M1	Cristallo Anteriore Inferiore Sx Verde	X
P5	4272775M1	Cristallo Porta Dx Verde	X
P6	4272774M1	Cristallo Porta Sx Verde	X
P7	3902131M1	Cristallo Laterale Dx Verde	X
P8	3902130M1	Cristallo Laterale Sx Verde	X
P9	3715438M1	Cristallo Posteriore Verde	X

(1) Spessore 6 mm

(2) Spessore 5 mm



DEUTZ® SERIE DX 3 STARCAB

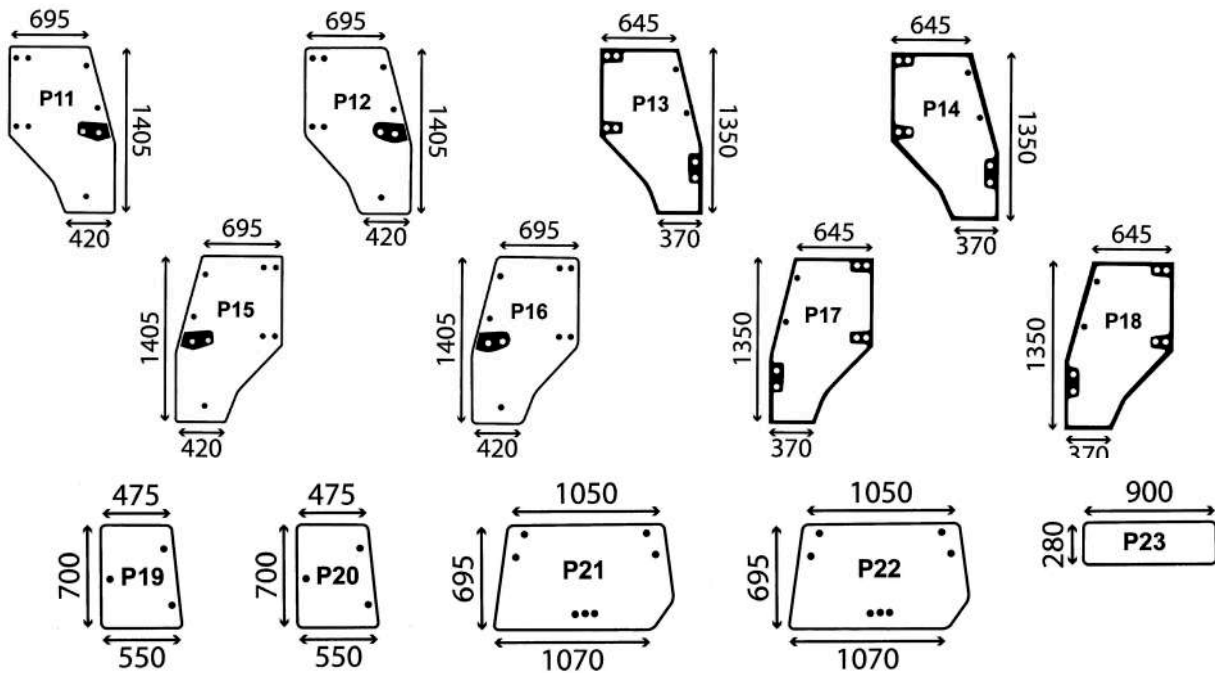


SCHEMA	ARTICOLO ARTICLE	DESCRIZIONE DESCRIPTION	A
P1	04353114	Cristallo Anteriore Apribile Trasparente	X
P2	04353115	Cristallo Anteriore Apribile Verde	X
P3	04398764	Cristallo Anteriore Inferiore Dx Trasparente	X
P4	04351731	Cristallo Anteriore Inferiore Dx Trasparente	X
P5	04351732	Cristallo Anteriore Inferiore Dx Verde	X
P6	04398763	Cristallo Anteriore Inferiore Sx Trasparente	X
P7	04351733	Cristallo Anteriore Inferiore Sx Trasparente	X
P8	04351734	Cristallo Anteriore Inferiore Sx Verde	X
P9	04398912	Cristallo Porta Dx Fissa Trasparente	X
P10	04398914	Cristallo Porta Dx Fissa Verde	X

A DX 3.10 - DX 3.30 - DX 3.50 - DX 3.60 - DX 3.65 - DX 3.70 - DX 3.80 - DX 3.90



DEUTZ® SERIE DX 3 STARCAB

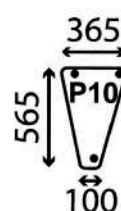
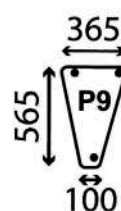
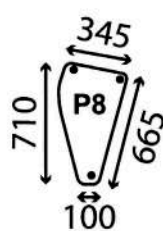
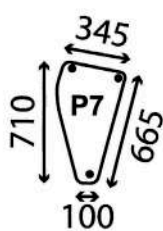
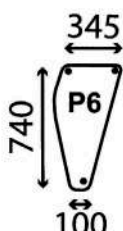
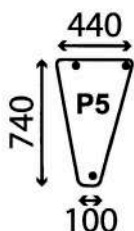
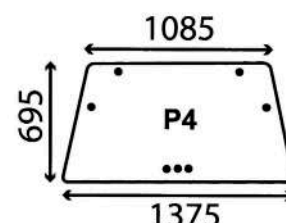
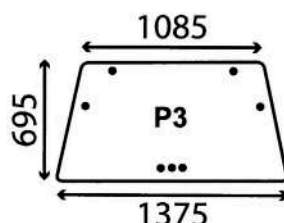
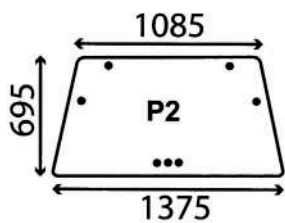
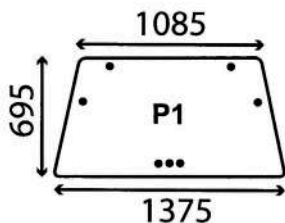


SCHEMA	ARTICOLO ARTICLE	DESCRIZIONE DESCRIPTION	A
P11	04352849	Cristallo Porta Dx Trasparente	X
P12	04352851	Cristallo Porta Dx Verde	X
P13	04400341	Cristallo Porta Dx Trasparente	X
P14	04400343	Cristallo Porta Dx Verde	X
P15	04352848	Cristallo Porta Sx Trasparente	X
P16	04352850	Cristallo Porta Sx Verde	X
P17	04400340	Cristallo Porta Sx Trasparente	X
P18	04400342	Cristallo Porta Sx Verde	X
P19	04350515	Cristallo Laterale Apribile Trasparente	X
P20	04350516	Cristallo Laterale Apribile Verde	X
P21	04352383	Cristallo Posteriore Trasparente	X
P22	04352384	Cristallo Posteriore Verde	X
P23	04358914	Cristallo Posteriore Inferiore Trasparente	X

A DX 3.10 - DX 3.30 - DX 3.50 - DX 3.60 - DX 3.65 - DX 3.70 - DX 3.80 - DX 3.90



DEUTZ® SERIE DX 80 A DX 160



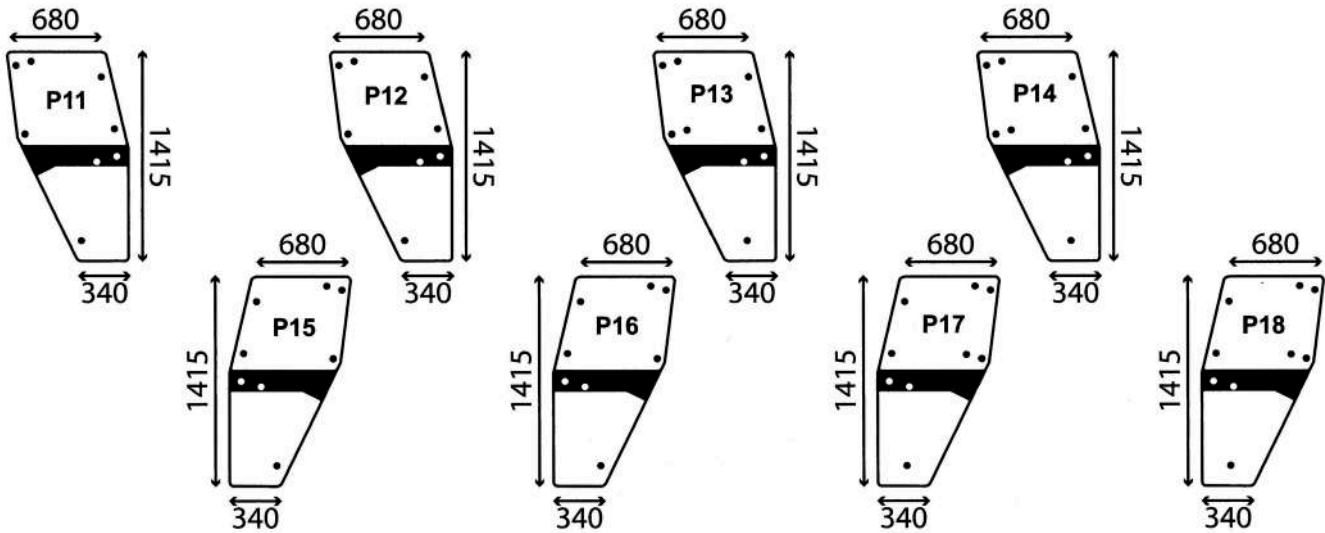
SCHEMA	ARTICOLO ARTICLE	DESCRIZIONE DESCRIPTION	A	B
P1	04363390	Cristallo Anteriore Apribile Trasparente		X
P2	04337958	Cristallo Anteriore Apribile Trasparente	X	
P3	04337959	Cristallo Anteriore Apribile Verde	X	
P4	04363391	Cristallo Anteriore Apribile Verde		X
P5	04376136	Cristallo Anteriore Inferiore Trasparente		X
P6	04375964	Cristallo Anteriore Inferiore Trasparente		X
P7	04337767	Cristallo Anteriore Inferiore Trasparente	X	X
P8	04337768	Cristallo Anteriore Inferiore Verde	X	X
P9	04332556	Cristallo Anteriore Inferiore Trasparente	X	X
P10	04332557	Cristallo Anteriore Inferiore Verde	X	X

A DX 80 - DX 85 - DX 86 - DX 90 - DX 92 - DX 110 - DX 120 - DX 145

B DX 160

**GBRICAMBI®****DEUTZ®**

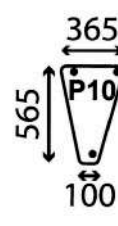
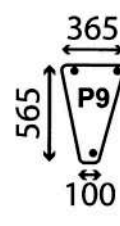
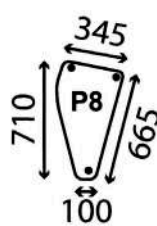
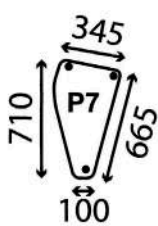
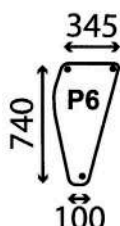
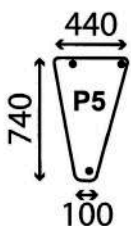
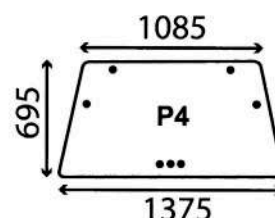
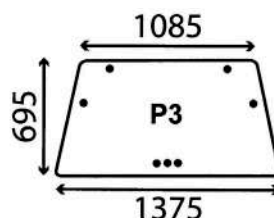
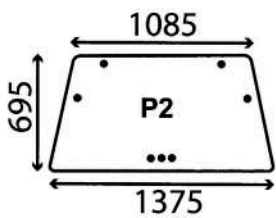
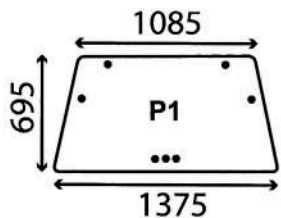
SERIE DX 80 A DX 160

RICAMBI
AGRICOLI E
INDUSTRIALI**DEUTZ® SERIE DX 80 A DX 160**

SCHEMA	ARTICOLO ARTICLE	DESCRIZIONE DESCRIPTION	A	B
P11	04347341	Cristallo Porta Dx Fissa Trasparente	X	X
P12	04347343	Cristallo Porta Dx Fissa Verde		X
P13	04358528	Cristallo Porta Dx Fissa Trasparente		X
P14	04358530	Cristallo Porta Dx Fissa Verde		X
P11	04347341	Cristallo Porta Dx Trasparente	X	X
P12	04347343	Cristallo Porta Dx Verde	X	X
P13	04358528	Cristallo Porta Dx Trasparente		X
P14	04358530	Cristallo Porta Dx Verde		X
P15	04347340	Cristallo Porta Sx Trasparente	X	X
P16	04347342	Cristallo Porta Sx Verde	X	X
P17	04358527	Cristallo Porta Sx Trasparente		X
P18	04358529	Cristallo Porta Sx Verde		X

A DX 80 - DX 85 - DX 86 - DX 90 - DX 92 - DX 110 - DX 120 - DX 145**B** DX 160

DEUTZ® SERIE DX 80 A DX 160



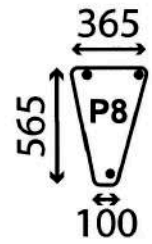
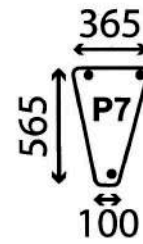
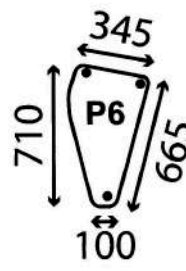
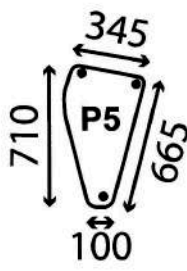
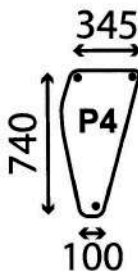
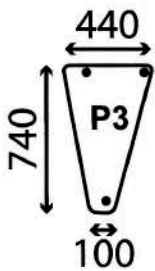
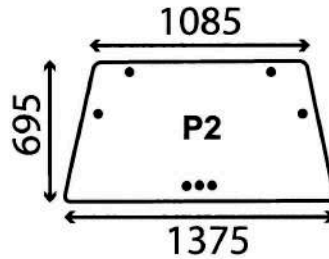
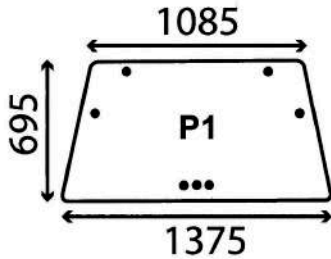
SCHEMA	ARTICOLO ARTICLE	DESCRIZIONE DESCRIPTION	A	B
P19	04312038	Cristallo Laterale Apribile Trasparente	X	X
P20	04314332	Cristallo Laterale Apribile Verde	X	X
P21	04363390	Cristallo Posteriore Trasparente		X
P22	04346800	Cristallo Posteriore Trasparente	X	
P23	04337959	Cristallo Posteriore Verde	X	
P24	04363391	Cristallo Posteriore Verde		X
P25	04312683	Cristallo Posteriore Inferiore Trasparente	X	X
P26	04347230	Cristallo Posteriore Inferiore Trasparente	X	X

A DX 80 - DX 85 - DX 86 - DX 90 - DX 92 - DX 110 - DX 120 - DX 145

B DX 160



DEUTZ® SERIE DX 4 - DX 6 - DX 7 E DX 8

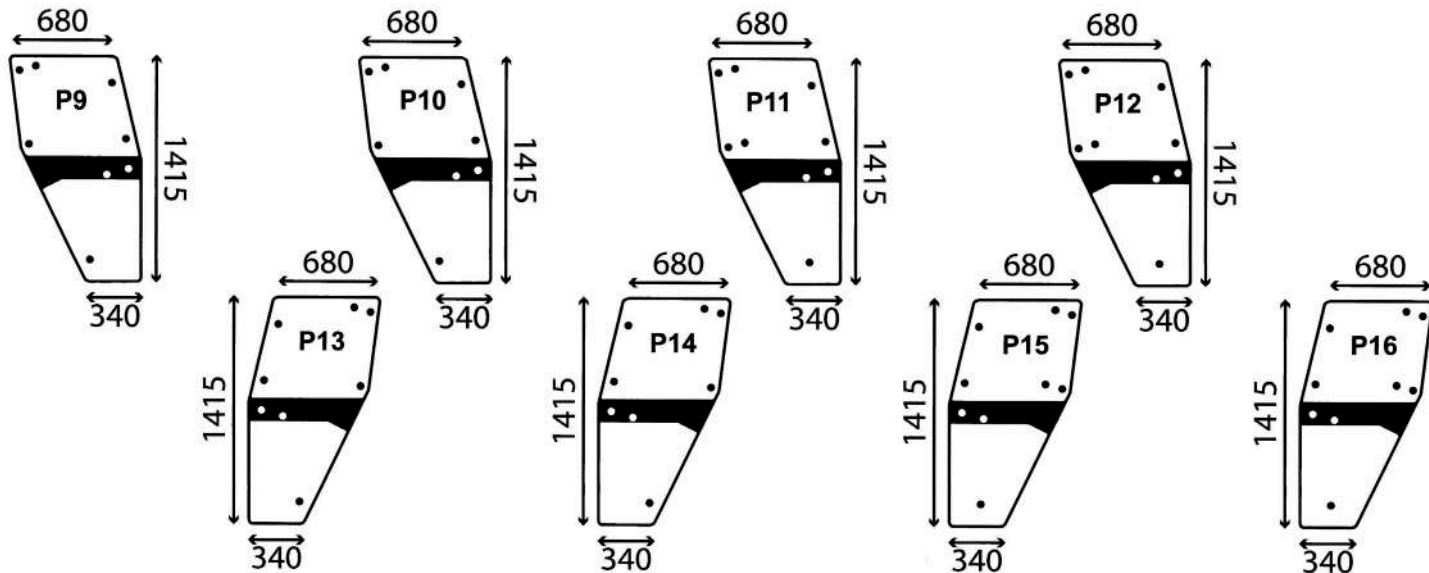


SCHEMA	ARTICOLO ARTICLE	DESCRIZIONE DESCRIPTION	A
P1	04363390	Cristallo Anteriore Apribile Trasparente	X
P2	04363391	Cristallo Anteriore Apribile Verde	X
P3	04376136	Cristallo Anteriore Inferiore Trasparente	X
P4	04375964	Cristallo Anteriore Inferiore Trasparente	X
P5	04337767	Cristallo Anteriore Inferiore Trasparente	X
P6	04337768	Cristallo Anteriore Inferiore Verde	X
P7	04332556	Cristallo Anteriore Inferiore Trasparente	X
P8	04332557	Cristallo Anteriore Inferiore Verde	X

A DX 4.10 - DX 4.30 - DX 4.50 - DX 4.70 - DX 6.05 - DX 6.10 - DX 6.30 - DX 6.50 - DX 7.10 - DX 8.30

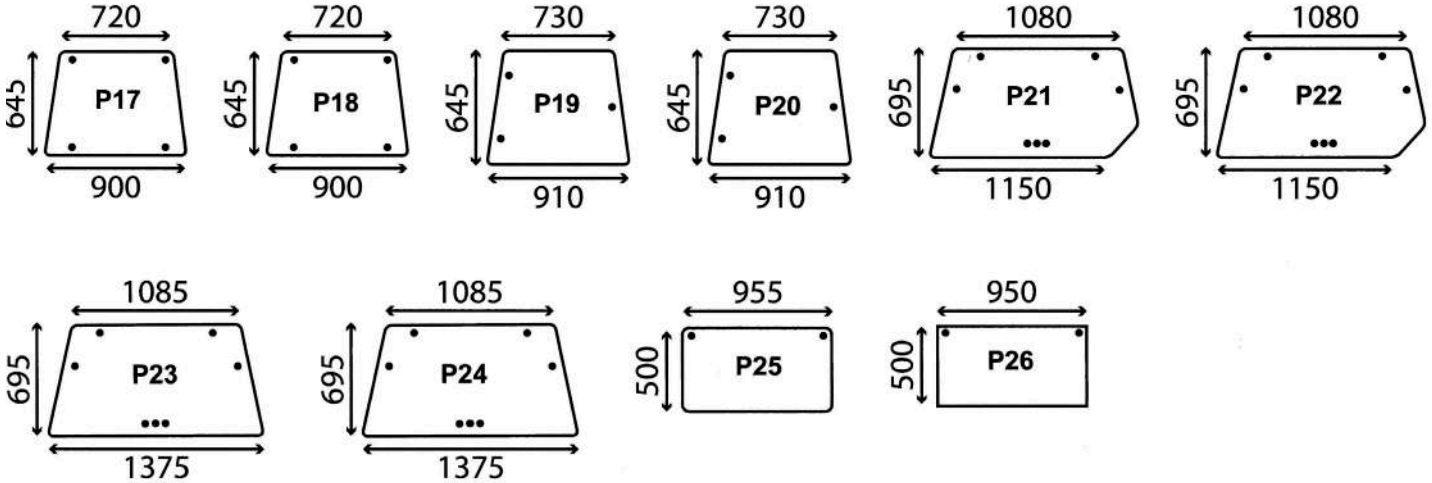


DEUTZ® SERIE DX 4 - DX 6 - DX 7 E DX 8



SCHEMA	ARTICOLO ARTICLE	DESCRIZIONE DESCRIPTION	A
P9	04347341	Cristallo Porta Dx Fissa Trasparente	X
P10	04347343	Cristallo Porta Dx Fissa Verde	X
P11	04358528	Cristallo Porta Dx Fissa Trasparente	X
P12	04358530	Cristallo Porta Dx Fissa Verde	X
P9	04347341	Cristallo Porta Dx Trasparente	X
P10	04347343	Cristallo Porta Dx Verde	X
P11	04358528	Cristallo Porta Dx Trasparente	X
P12	04358530	Cristallo Porta Dx Verde	X
P13	04347340	Cristallo Porta Sx Trasparente	X
P15	04347342	Cristallo Porta Sx Verde	X
P15	04358527	Cristallo Porta Sx Trasparente	X
P16	04358529	Cristallo Porta Sx Verde	X

A DX 4.10 - DX 4.30 - DX 4.50 - DX 4.70 - DX 6.05 - DX 6.10 - DX 6.30 - DX 6.50 - DX 7.10 - DX 8.30

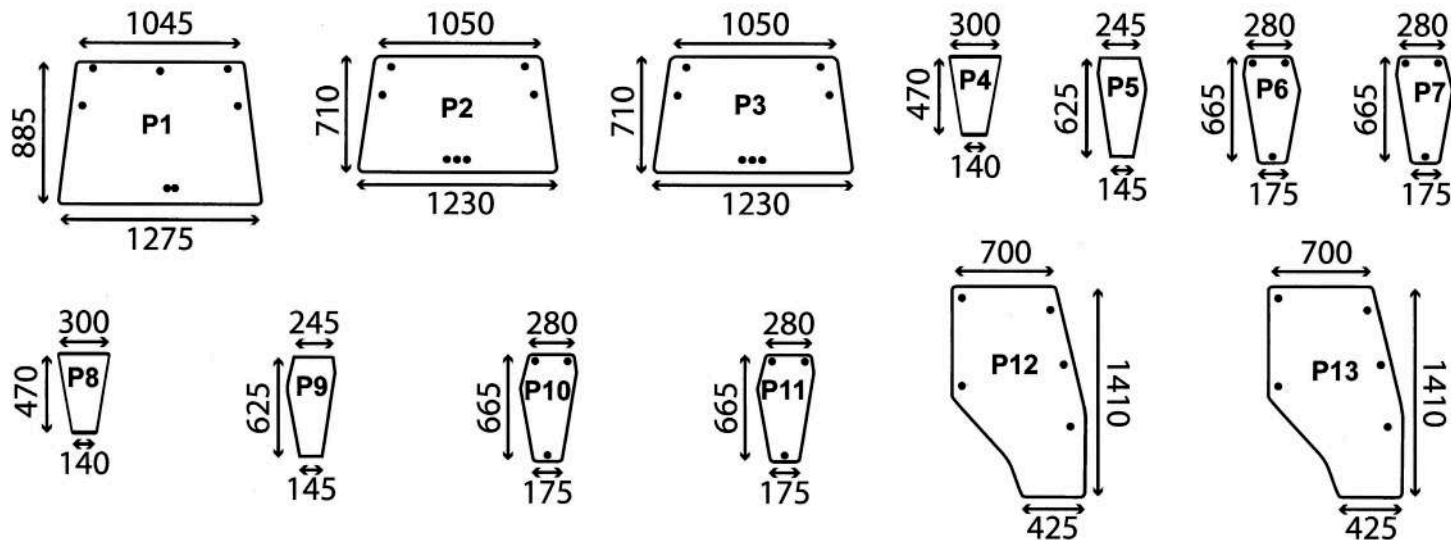
**DEUTZ® SERIE DX 4 - DX 6 - DX 7 E DX 8**

SCHEMA	ARTICOLO ARTICLE	DESCRIZIONE DESCRIPTION	A
P1	04312038	Cristallo Laterale Apribile Trasparente	X
P2	04314332	Cristallo Laterale Apribile Verde	X
P3	04363398	Cristallo Laterale Apribile Trasparente	X
P4	04363399	Cristallo Laterale Apribile Verde	X
P5	04363898	Cristallo Posteriore Trasparente	X
P6	04363899	Cristallo Posteriore Verde	X
P7	04346800	Cristallo Posteriore Trasparente	X
P8	04337959	Cristallo Posteriore Verde	X
P9	04312683	Cristallo Posteriore Inferiore Trasparente (1)	X
P10	04347230	Cristallo Posteriore Inferiore Trasparente (1)	X

A DX 4.10 - DX 4.30 - DX 4.50 - DX 4.70 - DX 6.05 - DX 6.10 - DX 6.30 - DX 6.50 - DX 7.10 - DX 8.30



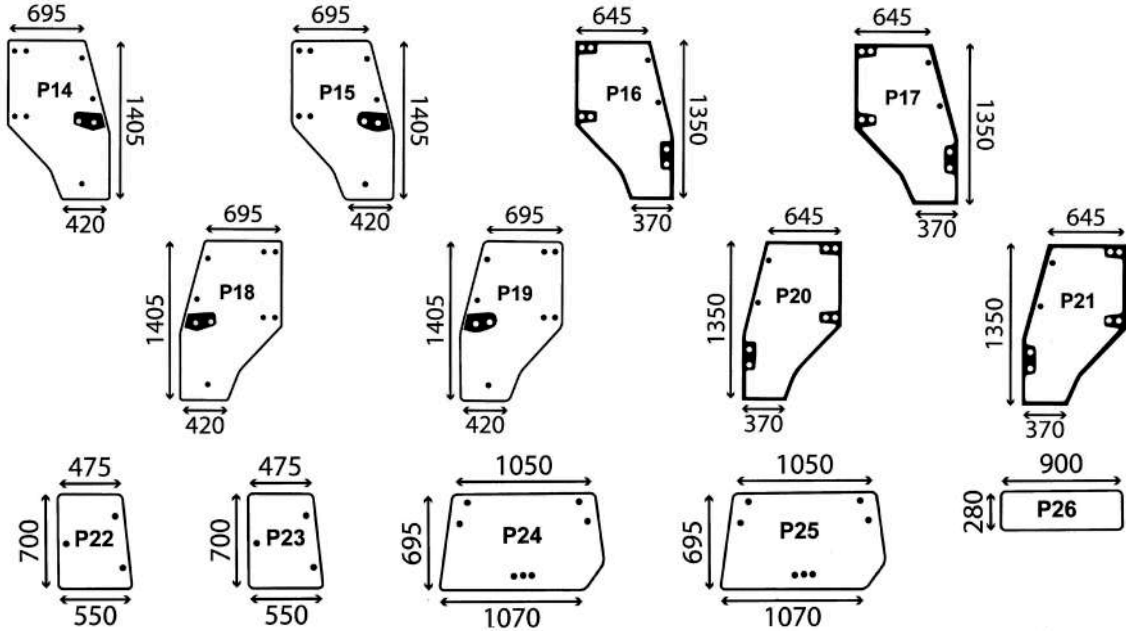
DEUTZ® SERIE AGROXTRA



SCHEMA	ARTICOLO ARTICLE	DESCRIZIONE DESCRIPTION	TRATTORI 3.57 - 4.07	TRATTORI 4.17-4.47-4.57-6.07-6.17
P1	04393285	Cristallo Anteriore Apribile Trasparente	X	
P2	04363114	Cristallo Anteriore Apribile Trasparente	X	X
P3	04363115	Cristallo Anteriore Apribile Verde	X	X
P4	04393426	Cristallo Anteriore Inferiore Dx Trasparente	X	
P5	04398764	Cristallo Anteriore Inferiore Dx Trasparente	X	X
P6	04351731	Cristallo Anteriore Inferiore Dx Trasparente		X
P7	04351732	Cristallo Anteriore Inferiore Dx Verde		X
P8	04393425	Cristallo Anteriore Inferiore Sx Trasparente	X	
P9	04398763	Cristallo Anteriore Inferiore Sx Trasparente	X	X
P10	04351733	Cristallo Anteriore Inferiore Sx Trasparente		X
P11	04351734	Cristallo Anteriore Inferiore Sx Verde		X
P12	04398912	Cristallo Porta Fissa Dx Trasparente	X	X
P13	04398914	Cristallo Porta Fissa Dx Verde	X	X



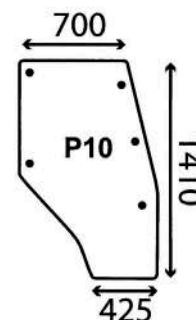
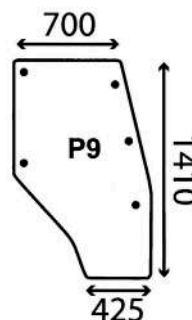
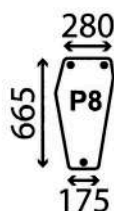
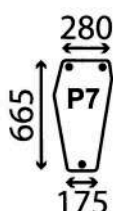
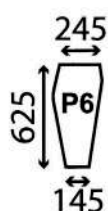
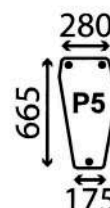
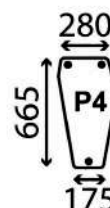
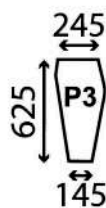
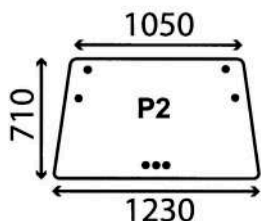
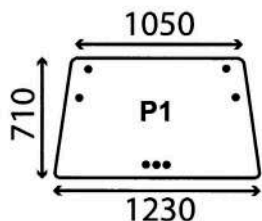
DEUTZ® SERIE AGROXTRA



SCHEMA	ARTICOLO ARTICLE	DESCRIZIONE DESCRIPTION	TRATTORI 3.57 - 4.07	TRATTORI 4.17-4.47-4.57-6.07-6.17
P14	04352849	Cristallo Porta Dx Trasparente	X	X
P15	04352851	Cristallo Porta Dx Verde	X	X
P16	04400341	Cristallo Porta Dx Trasparente	X	X
P17	04400343	Cristallo Porta Dx Verde	X	X
P18	04352848	Cristallo Porta Sx Trasparente	X	X
P19	04352850	Cristallo Porta Sx Verde	X	X
P20	04400340	Cristallo Porta Sx Trasparente	X	X
P21	04400342	Cristallo Porta Sx Verde	X	X
P22	04393285	Cristallo Anteriore Apribile Trasparente	X	X
P23	04363114	Cristallo Anteriore Apribile Trasparente	X	X
P24	04363115	Cristallo Anteriore Apribile Verde	X	X
P25	04393426	Cristallo Anteriore Inferiore Dx Trasparente	X	X
P26	04398764	Cristallo Anteriore Inferiore Dx Trasparente	X	X



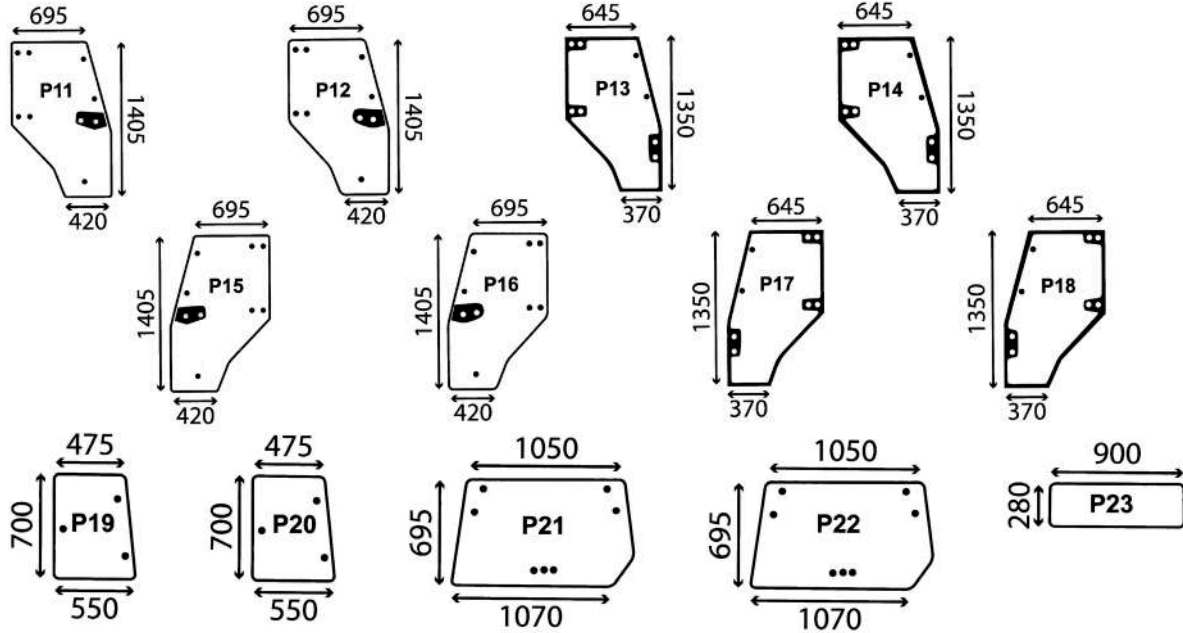
DEUTZ® SERIE AGROPRIMA



SCHEMA	ARTICOLO ARTICLE	DESCRIZIONE DESCRIPTION	TRATTORI 4.31 - 4X.51 - 4.56 - 6.06 - 6.16
P1	04363114	Cristallo Anteriore Apribile Trasparente	X
P2	04363115	Cristallo Anteriore Apribile Verde	X
P3	04398764	Cristallo Anteriore Inferiore Dx Trasparente	X
P4	04351731	Cristallo Anteriore Inferiore Dx Trasparente	X
P5	04351732	Cristallo Anteriore Inferiore Dx Verde	X
P6	04398763	Cristallo Anteriore Inferiore Sx Trasparente	X
P7	04351733	Cristallo Anteriore Inferiore Sx Trasparente	X
P8	04351734	Cristallo Anteriore Inferiore Sx Verde	X
P9	04398912	Cristallo Porta Dx Fissa Trasparente	X
P10	04398914	Cristallo Porta Dx Fissa Verde	X



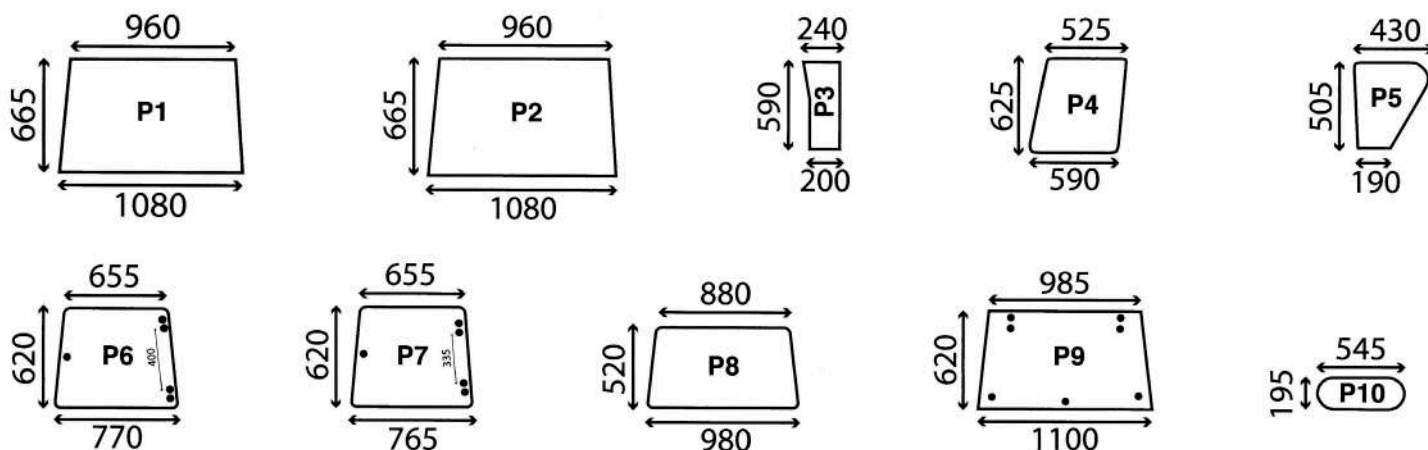
DEUTZ® SERIE AGROPRIMA



SCHEMA	ARTICOLO ARTICLE	DESCRIZIONE DESCRIPTION	TRATTORI 4.31 - 4X.51 - 4.56 - 6.06 - 6.16
P11	04352849	Cristallo Porta Dx Trasparente	X
P12	04352851	Cristallo Porta Dx Verde	X
P13	04400341	Cristallo Porta Dx Trasparente	X
P14	04400343	Cristallo Porta Dx Verde	X
P15	04352848	Cristallo Porta Sx Trasparente	X
P16	04352850	Cristallo Porta Sx Verde	X
P17	04400340	Cristallo Porta Sx Trasparente	X
P18	04400342	Cristallo Porta Sx Verde	X
P19	04350515	Cristallo Laterale Apribile Trasparente	X
P20	04350516	Cristallo Laterale Apribile Verde	X
P21	04352383	Cristallo Posteriore Trasparente	X
P22	04352384	Cristallo Posteriore Verde	X
P23	04358914	Cristallo Posteriore Inferiore Trasparente	X



LAMBORGHINI® SERIE R 653 - 653 DT



SCHEMA	ARTICOLO ARTICLE	DESCRIZIONE DESCRIPTION	TRATTORI	
			A	B
P1	0.9218.250.0	Cristallo Anteriore Trasparente	X	X
P2	0.9218.255.0	Cristallo Anteriore Trasparente (1)	X	X
P3	0.9218.211.0	Cristallo Anteriore Inferiore Trasparente	X	X
P4	0.9218.212.0	Cristallo Porta Superiore Trasparente	X	X
P5	0.9218.213.0	Cristallo Porta Inferiore Trasparente	X	X
P6	0.9218.214.0	Cristallo Laterale Apribile Trasparente	X	
P7	0.9227.214.0	Cristallo Laterale Apribile Trasparente		X
P8	0.9218.215.0	Cristallo Posteriore Trasparente	X	
P9	0.9227.215.0	Cristallo Posteriore Trasparente		X
P10	0.9218.216.0	Cristallo Posteriore Inferiore Trasparente	X	X

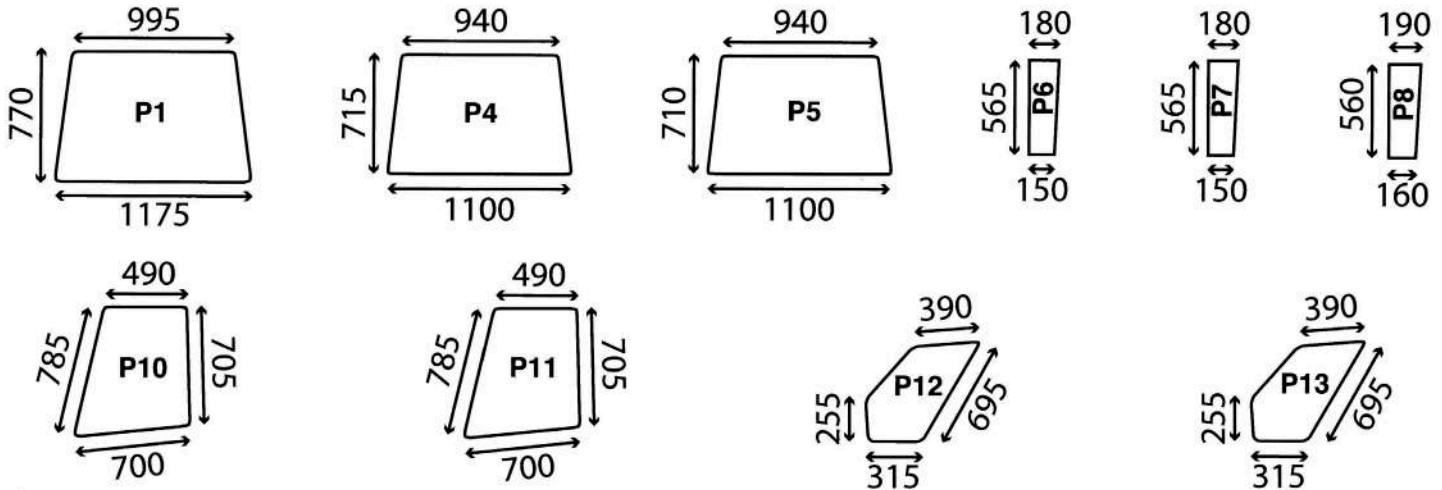
A Per cabine fino al numero di serie 1564

B Per cabine a partire dal numero di serie 1565

(1) Cristallo Laminato

**GBRICAMBI®****LAMBORGHINI®**RICAMBI
AGRICOLI E
INDUSTRIALI

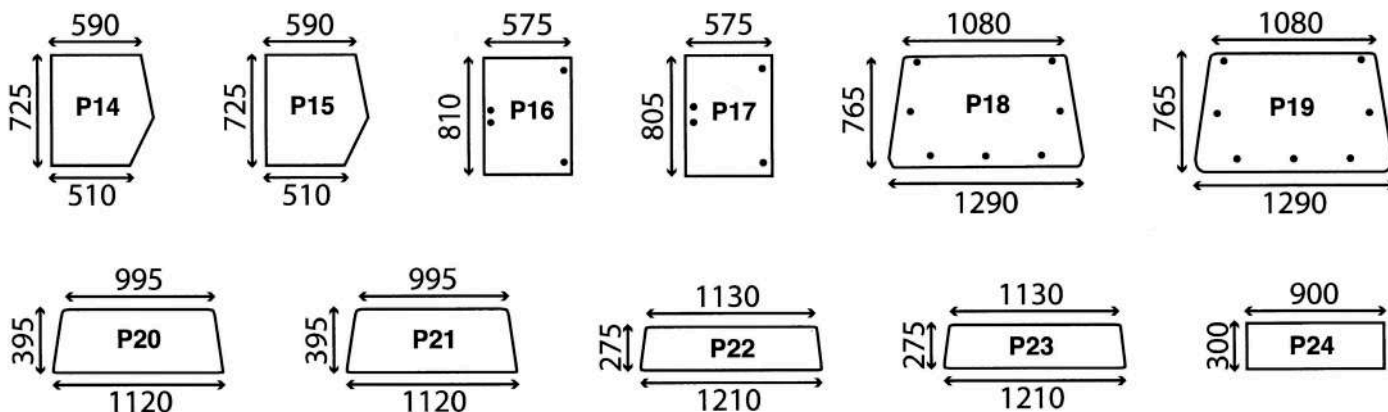
SERIE R 854 - R 955 - R 1056 A 1556

LAMBORGHINI® SERIE R 854 - R 955 - R 1056 A R 1556

SCHEMA	ARTICOLO ARTICLE	DESCRIZIONE DESCRIPTION	TRATTORI	
			A	B
P1	0.9208.250.0/10	Cristallo Anteriore Bronzo	X	X
P2	0.9228.250.0	Cristallo Anteriore Trasparente		X
P3	0.9228.210.0	Cristallo Anteriore Trasparente		X
P4	0.9200.253.0/10	Cristallo Anteriore Apribile Trasparente	X	
P5	0.9208.210.0	Cristallo Anteriore Apribile Bronzo	X	
P6	0.9200.211.0/10	Cristallo Anteriore Inferiore Trasparente	X	
P7	0.9208.211.0/10	Cristallo Anteriore Inferiore Bronzo	X	
P8	0.9228.211.0	Cristallo Anteriore Inferiore Trasparente		X
P9	0.9228.253.0	Cristallo Anteriore Inferiore Trasparente		X
P10	0.9200.212.0/10	Cristallo Porta Superiore Trasparente	X	X
P11	0.9208.212.0/10	Cristallo Porta Superiore Bronzo	X	X
P12	0.9200.254.0	Cristallo Porta Inferiore Trasparente	X	X
P13	0.9208.213.0/10	Cristallo Porta Inferiore Bronzo	X	X

A R 854 - R 955 - R 1056 - R 1156 - R 1256**B** R 1356 - R 1556

LAMBORGHINI® SERIE R 854 - R 955 - R1056 A R1556



SCHEMA	ARTICOLO ARTICLE	DESCRIZIONE DESCRIPTION	TRATTORI	
			A	B
P14	0.9200.214.0	Cristallo Laterale Trasparente	X	
P15	0.9208.214.0/10	Cristallo Laterale Bronzo	X	
P16	0.9228.255.0	Cristallo Laterale Apribile Trasparente		X
P17	0.9215.214.0	Cristallo Laterale Apribile Verde		X
P18	0.9228.215.0	Cristallo Posteriore Trasparente		X
P19	0.9228.252.0	Cristallo Posteriore Verde		X
P20	0.9225.215.0/10	Cristallo Posteriore Alto Trasparente	X	
P21	0.9224.215.0/20	Cristallo Posteriore Alto Bronzo	X	
P22	0.9200.216.0	Cristallo Posteriore Basso Trasparente	X	
P23	0.9208.216.0/10	Cristallo Posteriore Basso Bronzo	X	
P24	0.9203.217.0	Cristallo Posteriore Inferiore Bronzo	X	X

A R 854 - R 955 - R 1056 - R 1156 - R 1256

B R 1356 - R 1556



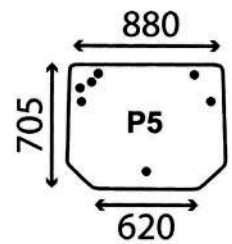
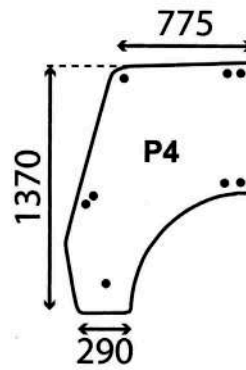
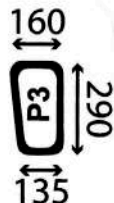
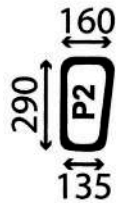
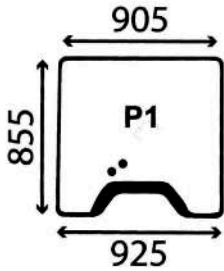
GBRICAMBI®

SAME®

SERIE SOLARIS

RICAMBI
AGRICOLI E
INDUSTRIALI

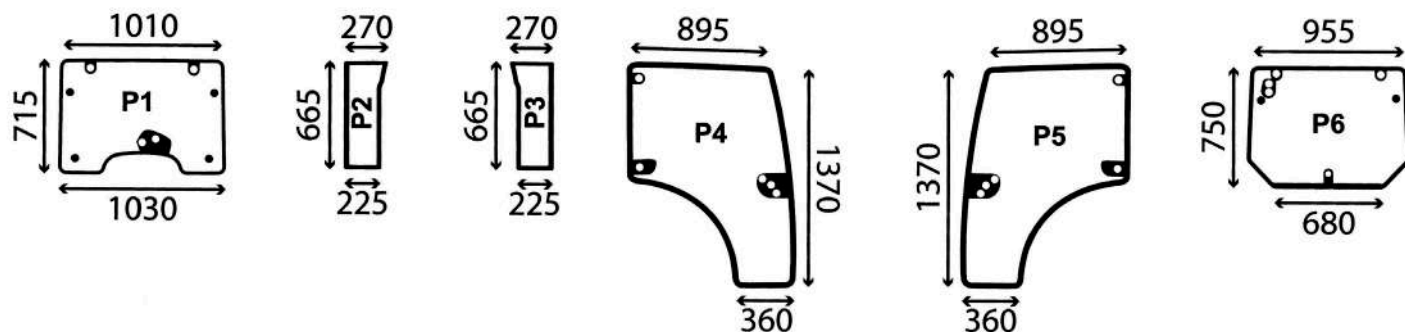
SAME® SERIE SOLARIS



SCHEMA	ARTICOLO ARTICLE	DESCRIZIONE DESCRIPTION	TRATTORI 25 - 25 HYDRO - 35 - 45
P1	0.010.7720.0	Cristallo Anteriore Trasparente	X
P2	0.010.7716.0	Cristallo Anteriore Inferiore Dx Trasparente	X
P3	0.010.7717.0	Cristallo Anteriore Inferiore Sx Trasparente	X
P4	0.010.7718.0	Cristallo Porta Trasparente	X
P5	0.010.7719.0	Cristallo Posteriore Trasparente	X



SAME® SERIE SOLARIS



SCHEMA	ARTICOLO ARTICLE	DESCRIZIONE DESCRIPTION	TRATTORI 35 - 45 - 55
P1	0.014.2291.0	Cristallo Anteriore Apribile Verde	X
P2	0.014.2294.0	Cristallo Anteriore Inferiore Dx Verde	X
P3	0.014.2292.0	Cristallo Anteriore Inferiore Sx Verde	X
P4	0.014.2297.0/10	Cristallo Porta Dx Verde	X
P5	0.014.2296.0/10	Cristallo Porta Sx Verde	X
P6	0.014.2295.0/10	Cristallo Posteriore Verde	X



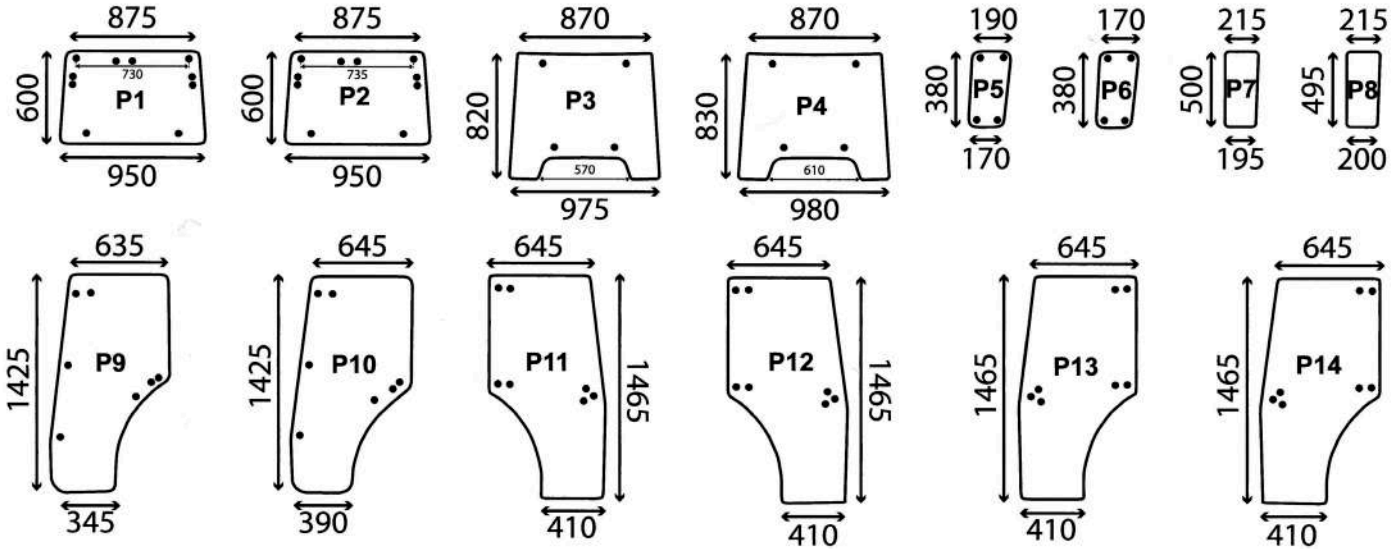
GBRICAMBI®

SAME®

SERIE FRUTTETO E FRUTTETO II

RICAMBI
AGRICOLI E
INDUSTRIALI

SAME® SERIE FRUTTETO E FRUTTETO II



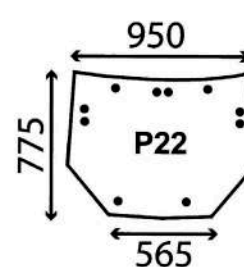
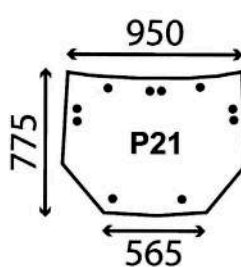
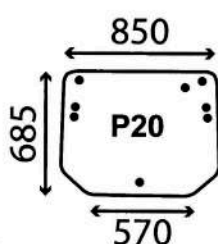
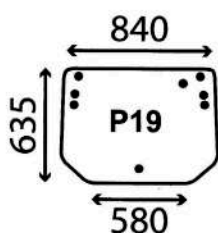
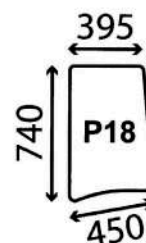
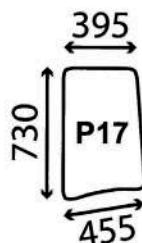
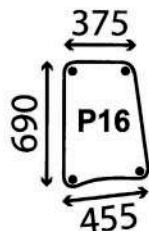
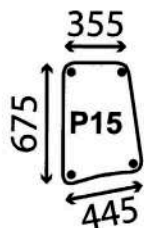
SCHEMA	ARTICOLO ARTICLE	DESCRIZIONE DESCRIPTION	TRATTORI	
			A	B
P1	0.007.2853.0	Cristallo Anteriore Apribile Trasparente	X	
P2	0.467.7120.0	Cristallo Anteriore Apribile Trasparente	X	
P3	0.009.8591.0/10	Cristallo Anteriore Apribile Trasparente		X
P4	0.011.2743.0	Cristallo Anteriore Apribile Trasparente		X
P5	0.007.2849.0	Cristallo Anteriore Inferiore Bronzo	X	
P6	0.467.7121.0	Cristallo Anteriore Inferiore Bronzo	X	
P7	0.009.8592.0	Cristallo Anteriore Inferiore Trasparente		X
P8	0.009.8592.0/10	Cristallo Anteriore Inferiore Verde		X
P9	0.007.2851.0	Cristallo Porta Bronzo	X	
P10	0.467.7122.0	Cristallo Porta Bronzo	X	
P11	0.009.8821.0	Cristallo Porta Dx Trasparente		X
P12	0.009.8821.0/10	Cristallo Porta Dx Verde		X
P13	0.009.8820.0	Cristallo Porta Sx Trasparente		X
P14	0.009.8820.0/10	Cristallo Porta Sx Verde		X

A FRUTTETO 60 - 75

B FRUTTETO II 55 - 60 - 70 - 75 - 85 - 90 - 100



SAME® SERIE FRUTTETO E FRUTTETO II



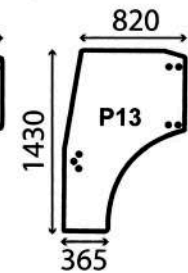
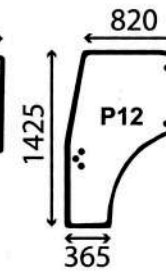
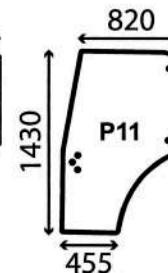
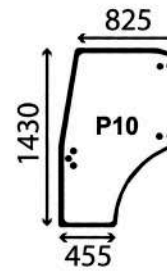
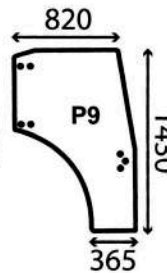
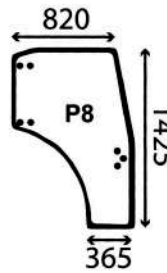
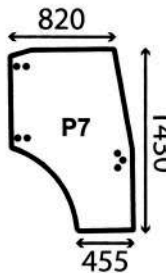
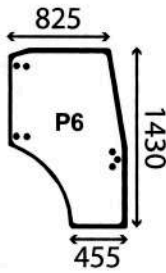
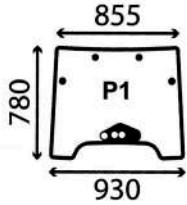
SCHEMA	ARTICOLO ARTICLE	DESCRIZIONE DESCRIPTION	TRATTORI	
			A	B
P15	0.007.2850.0	Cristallo Laterale Bronzo	X	
P16	0.467.7123.0	Cristallo Laterale Bronzo	X	
P17	0.009.8624.0	Cristallo Laterale Trasparente		X
P18	0.009.8624.0/10	Cristallo Laterale Verde		X
P19	0.007.2852.0	Cristallo Posteriore Bronzo	X	
P20	0.467.7124.0	Cristallo Posteriore Bronzo	X	
P21	0.009.8626.0	Cristallo Posteriore Trasparente		X
P22	0.009.8626.0/10	Cristallo Posteriore Verde		X

A FRUTTETO 60 - 75

B FRUTTETO II 55 - 60 - 70 - 75 - 85 - 90 - 100

**GBRICAMBI®****SAME®**

SERIE GOLDEN

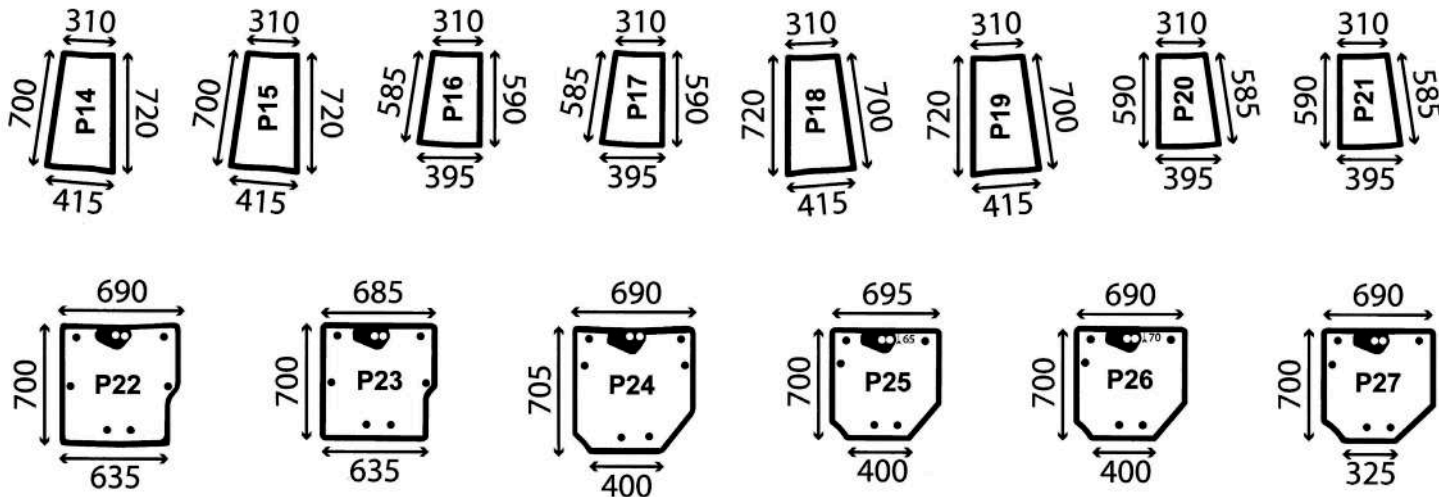
RICAMBI
AGRICOLI E
INDUSTRIALI**SAME® SERIE GOLDEN**

SCHEMA	ARTICOLO ARTICLE	DESCRIZIONE DESCRIPTION	TRATTORI A	
			RUOTE 20"	RUOTE 24" - 28"
P1	0.012.5734.0/10	Cristallo Anteriore Apribile Trasparente	X	X
P2	0.010.7091.0/10	Cristallo Anteriore Inferiore Dx Trasparente	X	X
P3	0.010.7091.0/30	Cristallo Anteriore Inferiore Dx Verde	X	X
P4	0.010.7090.0/10	Cristallo Anteriore Inferiore Sx Trasparente	X	X
P5	0.010.7090.0/30	Cristallo Anteriore Inferiore Sx Verde	X	X
P6	0.010.7099.0/10	Cristallo Porta Dx Trasparente	X	
P7	0.012.5721.0/10	Cristallo Porta Dx Verde	X	
P8	0.010.7076.0/10	Cristallo Porta Dx Trasparente		X
P9	0.012.5718.0/10	Cristallo Porta Dx Verde		X
P10	0.010.7098.0/10	Cristallo Porta Sx Trasparente	X	
P11	0.012.5720.0/10	Cristallo Porta Sx Verde	X	
P12	0.010.7075.0/10	Cristallo Porta Sx Trasparente		X
P13	0.012.5719.0/10	Cristallo Porta Sx Verde		X

A 60 COMPATTO - 60 V COMPATTO - 65 COMPATTO - 75 COMPATTO - 75 V - 85 COMPATTO



SAME® SERIE GOLDEN

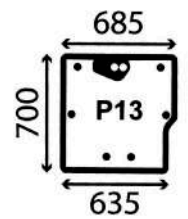
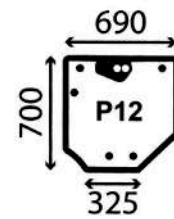
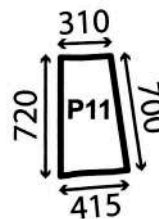
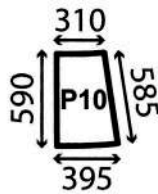
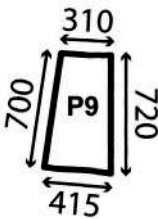
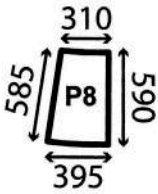
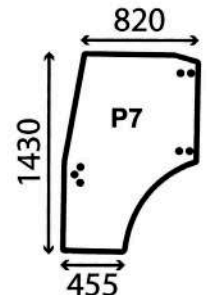
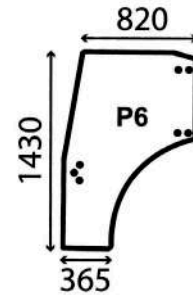
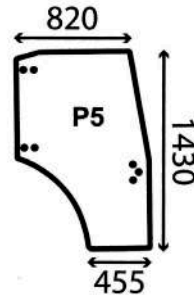
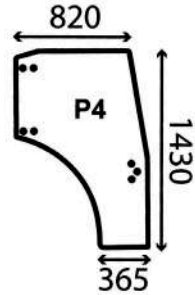
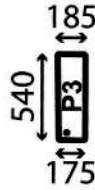
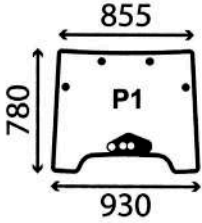


SCHEMA	ARTICOLO ARTICLE	DESCRIZIONE DESCRIPTION	TRATTORI A	
			RUOTE 20"	RUOTE 24" - 28"
P14	0.010.7106.0/10	Cristallo Laterale Dx Trasparente	X	
P15	0.010.7106.0/20	Cristallo Laterale Dx Verde	X	
P16	0.010.7093.0/10	Cristallo Laterale Dx Trasparente		X
P17	0.010.7093.0/20	Cristallo Laterale Dx Verde		X
P18	0.010.7105.0/10	Cristallo Laterale Sx Trasparente	X	
P19	0.010.7105.0/20	Cristallo Laterale Sx Verde	X	
P20	0.010.7092.0/10	Cristallo Laterale Sx Trasparente		X
P21	0.010.7092.0/20	Cristallo Laterale Sx Verde		X
P22	0.010.7104.0/30	Cristallo Posteriore Trasparente	X	
P23	0.012.5730.0/10	Cristallo Posteriore Verde	X	
P24	0.010.7089.0/40	Cristallo Posteriore Trasparente		X
P25	0.010.7089.0/60	Cristallo Posteriore Verde		X
P26	0.012.5729.0	Cristallo Posteriore Verde		X
P27	0.012.2117.0/20	Cristallo Posteriore Verde		X

A 60 COMPATTO - 60 V COMPATTO - 65 COMPATTO - 75 COMPATTO - 75 V - 85 COMPATTO

**GBRICAMBI®****SAME®**

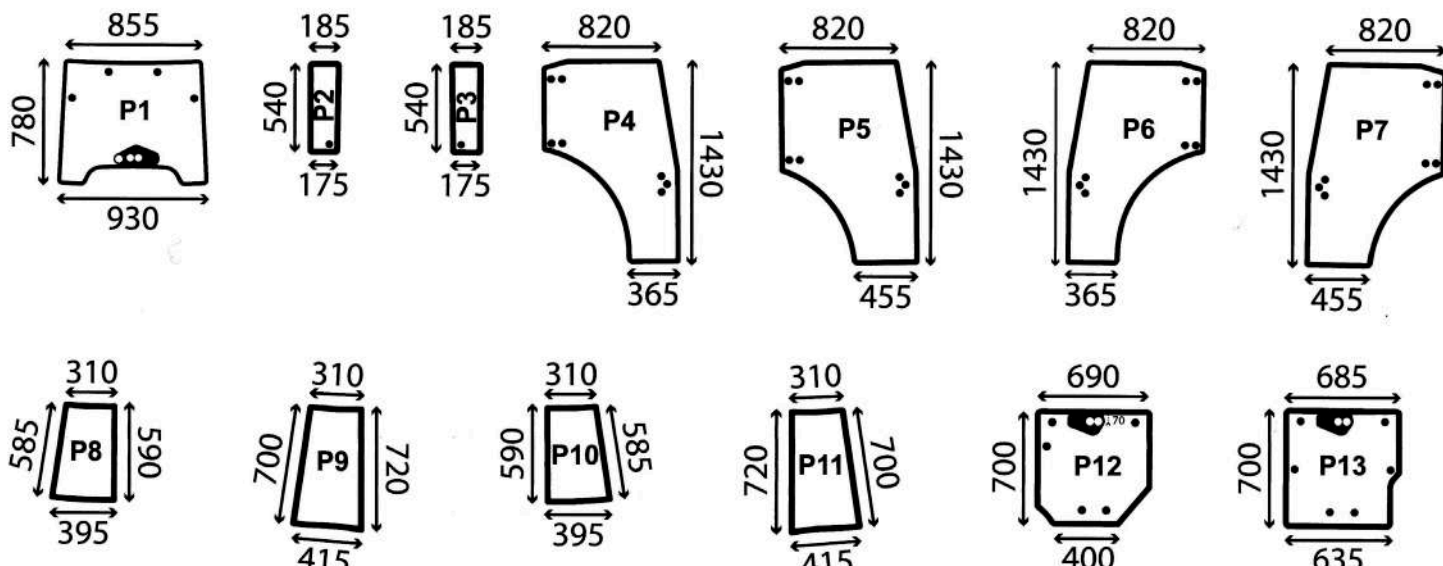
SERIE DORADO V

RICAMBI
AGRICOLI E
INDUSTRIALI**SAME® SERIE DORADO V**

SCHEMA	ARTICOLO ARTICLE	DESCRIZIONE DESCRIPTION	TRATTORI V 70 - V 75 - V 90 - V 100	
			RUOTE 20"	RUOTE 24" - 28"
P1	0.012.5734.0/10	Cristallo Anteriore Apribile Trasparente	X	X
P2	0.010.7091.0/30	Cristallo Anteriore Inferiore Dx Verde	X	X
P3	0.010.7090.0/30	Cristallo Anteriore Inferiore Sx Verde	X	X
P4	0.012.5718.0/10	Cristallo Porta Dx Verde		X
P5	0.012.5721.0/10	Cristallo Porta Dx Verde	X	
P6	0.012.5719.0/10	Cristallo Porta Sx Verde		X
P7	0.012.5720.0/10	Cristallo Porta Sx Verde	X	
P8	0.010.7093.0/20	Cristallo Laterale Dx Verde		X
P9	0.010.7106.0/20	Cristallo Laterale Dx Verde	X	
P10	0.010.7092.0/20	Cristallo Laterale Sx Verde		X
P11	0.010.7105.0/20	Cristallo Laterale Sx Verde	X	
P12	0.012.2117.0/20	Cristallo Posteriore Verde		X
P13	0.012.5730.0/10	Cristallo Posteriore Verde	X	



SAME[®] SERIE DORADO S



SCHEMA	ARTICOLO ARTICLE	DESCRIZIONE DESCRIPTION	TRATTORI F 70 - F 75 - F 90 - V 100	
			RUOTE 20"	RUOTE 24" - 28"
P1	0.012.5734.0/10	Cristallo Anteriore Apribile Trasparente	X	X
P2	0.010.7091.0/30	Cristallo Anteriore Inferiore Dx Verde	X	X
P3	0.010.7090.0/30	Cristallo Anteriore Inferiore Sx Verde	X	X
P4	0.012.5718.0/10	Cristallo Porta Dx Verde		X
P5	0.012.5721.0/10	Cristallo Porta Dx Verde	X	
P6	0.012.5719.0/10	Cristallo Porta Sx Verde		X
P7	0.012.5720.0/10	Cristallo Porta Sx Verde	X	
P8	0.010.7093.0/20	Cristallo Laterale Dx Verde		X
P9	0.010.7106.0/20	Cristallo Laterale Dx Verde	X	
P10	0.010.7092.0/20	Cristallo Laterale Sx Verde		X
P11	0.010.7105.0/20	Cristallo Laterale Sx Verde	X	
P12	0.012.5729.0	Cristallo Posteriore Verde		X
P13	0.012.5730.0/10	Cristallo Posteriore Verde	X	



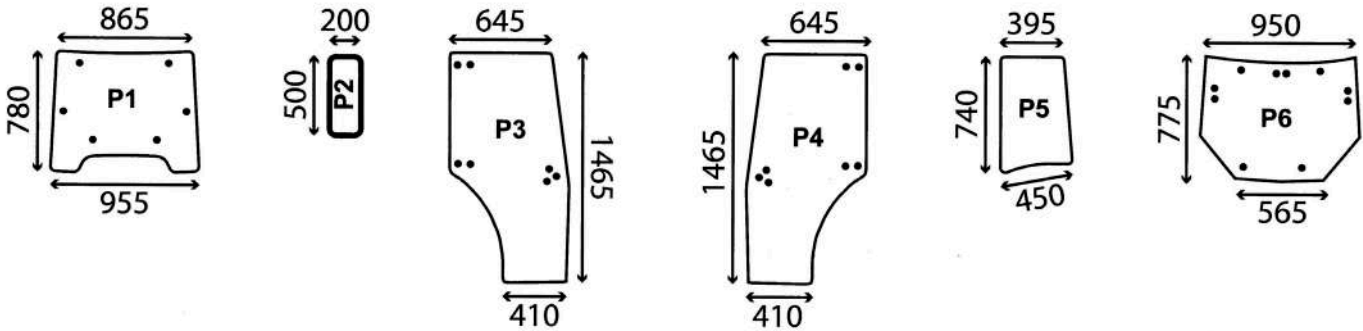
GBRICAMBI®

SAME®

SERIE DORADO F

RICAMBI
AGRICOLI E
INDUSTRIALI

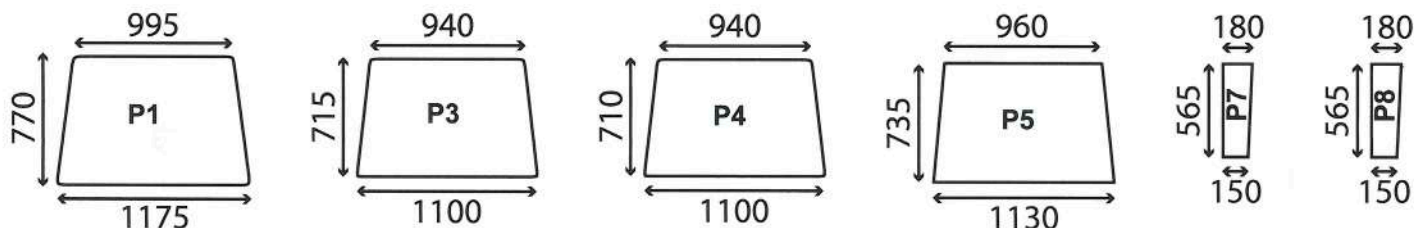
SAME® SERIE DORADO F



SCHEMA	ARTICOLO ARTICLE	DESCRIZIONE DESCRIPTION	TRATTORI F 70 - F 75 - F 90 - F 100
P1	0.015.0216.0/10	Cristallo Anteriore Apribile Verde	X
P2	0.015.0192.0	Cristallo Anteriore Inferiore Verde	X
P3	0.009.8821.0/10	Cristallo Porta Dx Verde	X
P4	0.009.8820.0/10	Cristallo Porta Sx Verde	X
P5	0.009.8624.0/10	Cristallo Laterale Verde	X
P6	0.009.8626.0/10	Cristallo Posteriore Verde	X



**SAME® CABINA SIAC SERIE BUFFALO - CENTURION - CENTAURO - JAGUAR
- LEOPARD - MERCURY - PANTER - TAURUS - TIGER - TRIDENT**



SCHEMA	ARTICOLO ARTICLE	DESCRIZIONE DESCRIPTION	A
P1	0.9208.250.0/10	Cristallo Anteriore Bronzo	X
P1	0.9200.210.0	Cristallo Anteriore Bronzo	X
P3	0.9200.253.0/10	Cristallo Anteriore Apribile Trasparente	X
P4	0.9208.210.0	Cristallo Anteriore Apribile Bronzo	X
P5	0.9208.210.0/10	Cristallo Anteriore Apribile Bronzo	X
P5	0.9201.256.0	Cristallo Anteriore Apribile Bronzo	X
P7	0.9200.211.0/10	Cristallo Anteriore Inferiore Trasparente	X
P8	0.9208.211.0/10	Cristallo Anteriore Inferiore Bronzo	X
P8	0.9200.258.0	Cristallo Anteriore Inferiore Bronzo	X

A BUFFALO 130 - CENTURION 75 EXPORT 5000 - CENTAURO 70 - JAGUAR 95 EXPORT - JAGUAR 100 EXPORT - LEOPARD 85 -
LEOPARD - 90 - MERCURY 85 EXPORT - PANTER 90 - TAURUS 60 EXPORT - TIGER 100 - TIGER SIX 105 EXPORT - TRIDENT 130 - TRIDENT 150



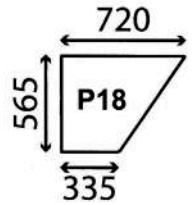
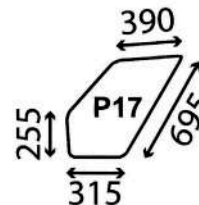
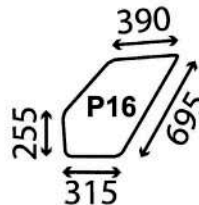
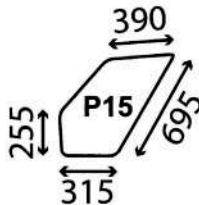
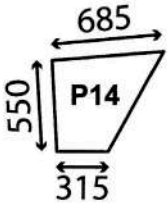
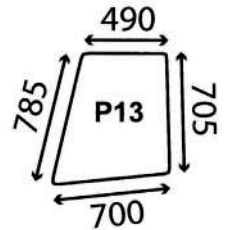
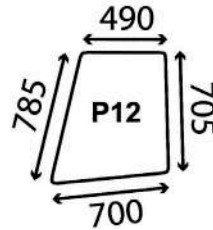
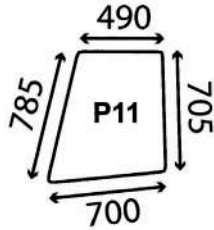
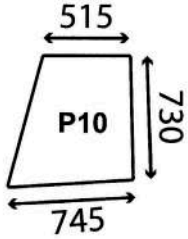
SAME®

RICAMBI
AGRICOLI E
INDUSTRIALI

GBRICAMBI®

CABINA SIAC SERIE BUFFALO - CENTURION - CENTAURO - JAGUAR -
LEOPARD - MERCURY - PANTER - TAURUS- TIGER - TRIDENT

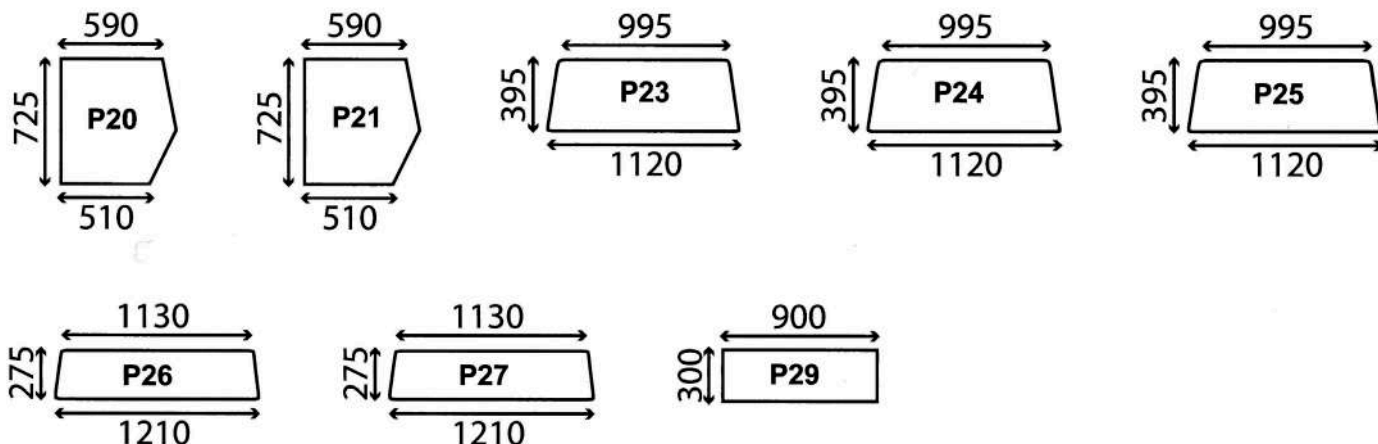
SAME® CABINA SIAC SERIE BUFFALO - CENTURION - CENTAURO - JAGUAR - LEOPARD - MERCURY - PANTER - TAURUS - TIGER - TRIDENT



SCHEMA	ARTICOLO ARTICLE	DESCRIZIONE DESCRIPTION	A
P10	0.9200.212.0	Cristallo Porta Superiore Trasparente	X
P11	0.9200.212.0/10	Cristallo Porta Superiore Trasparente	X
P12	0.9200.259.0	Cristallo Porta Superiore Verde	X
P13	0.9208.212.0/10	Cristallo Porta Superiore Bronzo	X
P14	0.9200.213.0/10	Cristallo Porta Inferiore Trasparente	X
P15	0.9200.254.0	Cristallo Porta Inferiore Trasparente	X
P16	0.9200.260.0	Cristallo Porta Inferiore Verde	X
P17	0.9208.213.0/10	Cristallo Porta Inferiore Bronzo	X
P18	0.9200.213.0	Cristallo Porta Inferiore Bronzo	X
P18	0.9208.213.0	Cristallo Porta Inferiore Bronzo	X

A BUFFALO 130 - CENTURION 75 EXPORT 5000 - CENTAURO 70 - JAGUAR 95 EXPORT - JAGUAR 100 EXPORT - LEOPARD 85 -
LEOPARD - 90 - MERCURY 85 EXPORT - PANTER 90 - TAURUS 60 EXPORT - TIGER 100 - TIGER SIX 105 EXPORT - TRIDENT 130 - TRIDENT 150

**SAME® CABINA SIAC SERIE BUFFALO - CENTURION - CENTAURO - JAGUAR
- LEOPARD - MERCURY - PANTER - TAURUS - TIGER - TRIDENT**

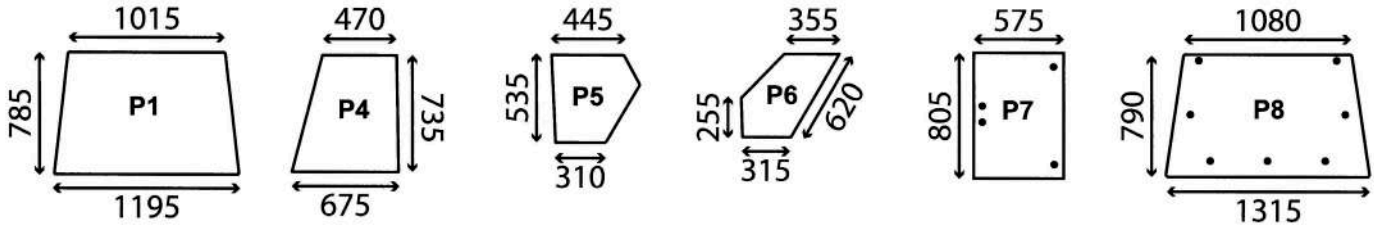


SCHEMA	ARTICOLO ARTICLE	DESCRIZIONE DESCRIPTION	A
P20	0.9200.214.0	Cristallo Laterale Trasparente	X
P21	0.9208.214.0/10	Cristallo Laterale Bronzo	X
P21	0.9201.261.0	Cristallo Laterale Bronzo	X
P23	0.9225.215.0/10	Cristallo Posteriore Alto Trasparente	X
P24	0.9201.262.0	Cristallo Posteriore Alto Verde	X
P25	0.9224.215.0/20	Cristallo Posteriore Alto Bronzo	X
P26	0.9200.216.0	Cristallo Posteriore Basso Trasparente	X
P27	0.9208.216.0/10	Cristallo Posteriore Basso Bronzo	X
P27	0.9201.263.0	Cristallo Posteriore Basso Bronzo	X
P29	0.9203.217.0	Cristallo Posteriore Inferiore Bronzo	X
P29	0.9203.253.0	Cristallo Posteriore Inferiore Bronzo	X

A BUFFALO 130 - CENTURION 75 EXPORT 5000 - CENTAURO 70 - JAGUAR 95 EXPORT - JAGUAR 100 EXPORT - LEOPARD 85 -
LEOPARD - 90 - MERCURY 85 EXPORT - PANTER 90 - TAURUS 60 EXPORT - TIGER 100 - TIGER SIX 105 EXPORT - TRIDENT 130 - TRIDENT 150

**GBRICAMBI®****SAME®**

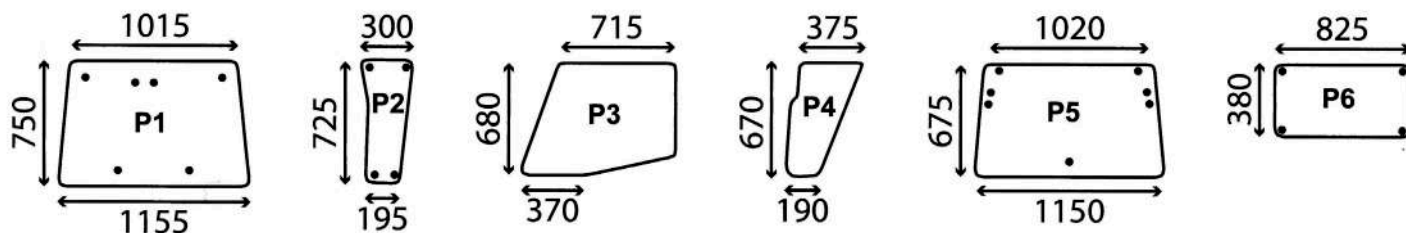
SERIE HERCULES 160 EXPORT

RICAMBI
AGRICOLI E
INDUSTRIALI**SAME® SERIE HERCULES 160 EXPORT**

SCHEMA	ARTICOLO ARTICLE	DESCRIZIONE DESCRIPTION	TRATTORI HERCULES 160 EXPORT
P1	0.9215.210.0	Cristallo Anteriore Bronzo	X
P1	0.9215.255.0	Cristallo Anteriore Bronzo (1)	X
P3	0.9215.211.0	Cristallo Anteriore Inferiore Bronzo	X
P4	0.9215.212.0	Cristallo Porta Superiore Bronzo	X
P5	0.9215.213.0	Cristallo Porta Inferiore Bronzo	X
P6	0.9215.273.0	Cristallo Porta Inferiore Bronzo	X
P7	0.9215.214.0	Cristallo Laterale Apribile Verde	X
P8	0.9215.215.0	Cristallo Posteriore Bronzo	X

(1) CRISTALLO LAMINATO

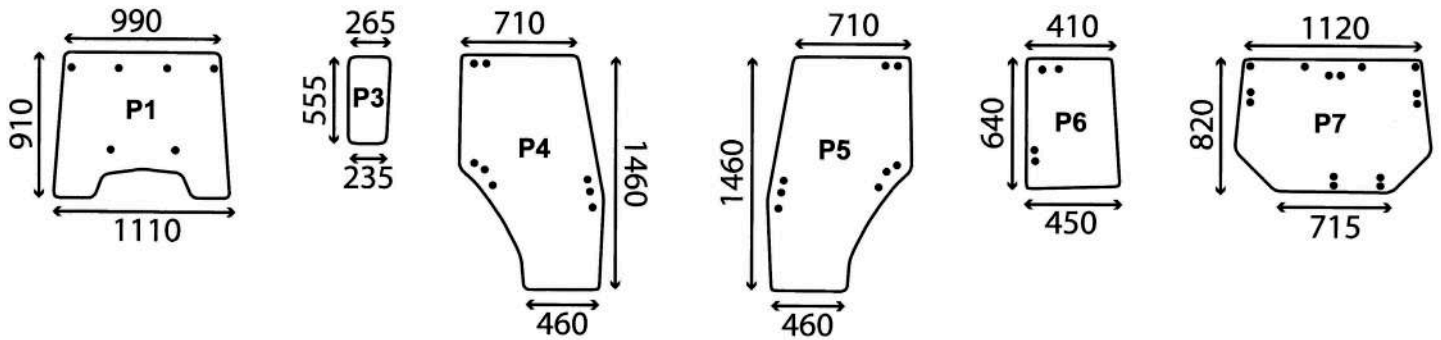
SAME® SERIE HERCULES 160 EXPORT



SCHEMA	ARTICOLO ARTICLE	DESCRIZIONE DESCRIPTION	TRATTORI 50 - 60
P1	0.9244.210.0	Cristallo Anteriore Apribile Trasparente	X
P2	0.9244.211.0	Cristallo Anteriore Inferiore Bronzo	X
P3	0.9244.212.0	Cristallo Porta Superiore Bronzo	X
P4	0.9244.213.0	Cristallo Porta Inferiore Bronzo	X
P5	0.9244.215.0	Cristallo Posteriore Bronzo	X
P6	0.9244.217.0	Cristallo Posteriore Inferiore Bronzo	X



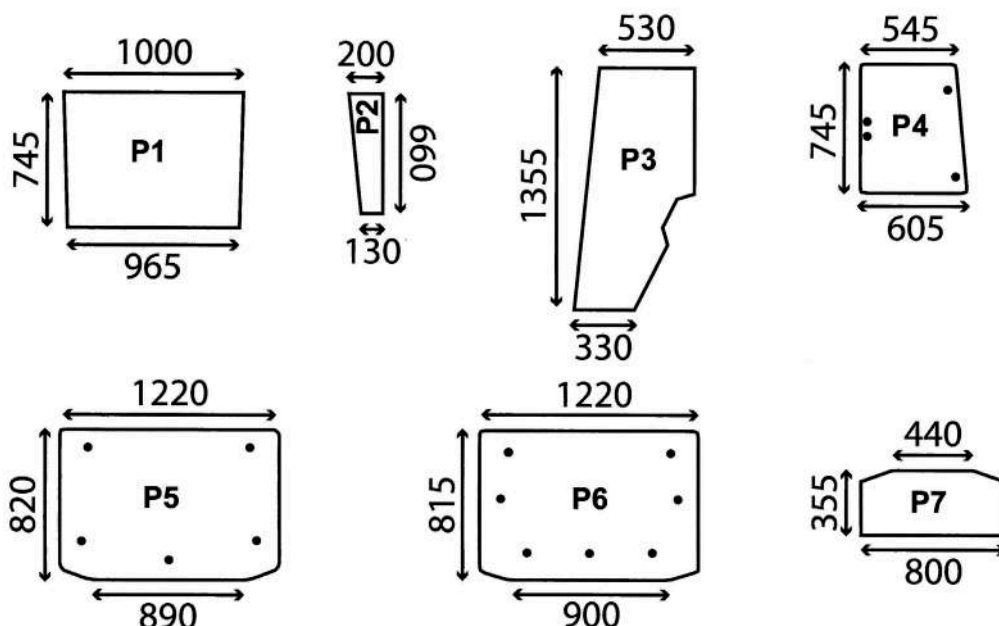
SAME® SERIE ASTER



SCHEMA	ARTICOLO ARTICLE	DESCRIZIONE DESCRIPTION	TRATTORI 60 - 70
P1	0.008.2721.0/20	Cristallo Anteriore Apribile Trasparente	X
P1	0.008.8011.0/30	Cristallo Anteriore Apribile Bronzo	X
P3	0.008.2722.0/20	Cristallo Anteriore Inferiore Bronzo	X
P4	0.008.2336.0/10	Cristallo Porta Dx Bronzo	X
P5	0.008.2337.0/10	Cristallo Porta Sx Bronzo	X
P6	0.008.2407.0/10	Cristallo Laterale Bronzo	X
P7	0.007.2860.0	Cristallo Posteriore Bronzo	X



SAME® SERIE GALAXY

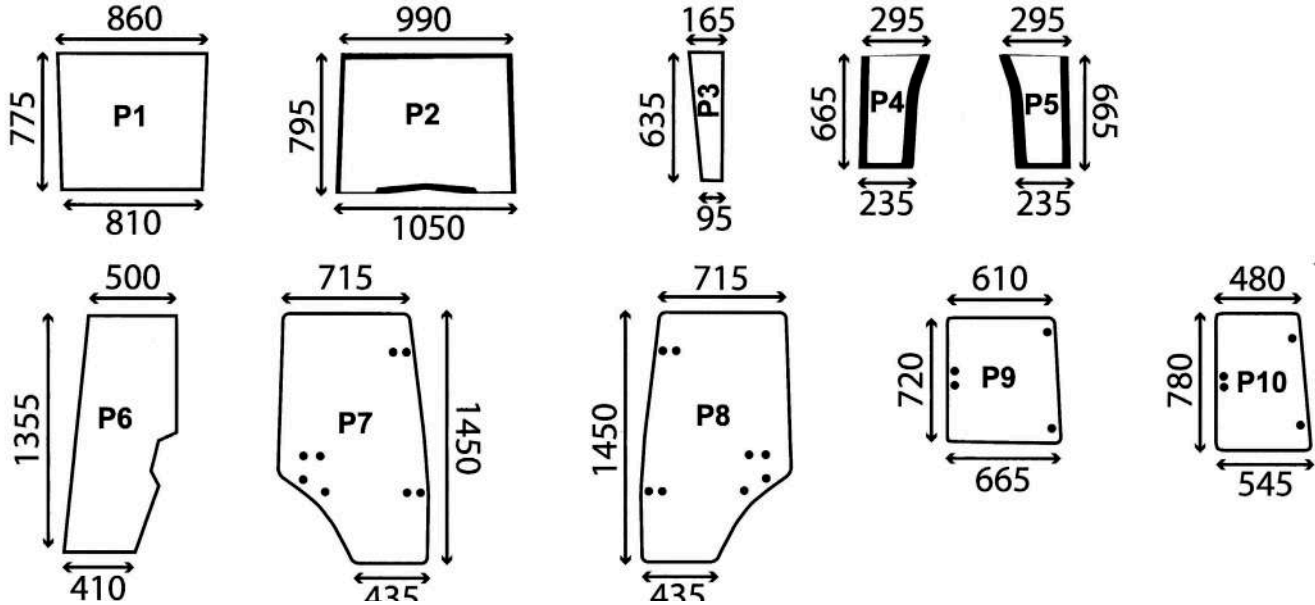


SCHEMA	ARTICOLO ARTICLE	DESCRIZIONE DESCRIPTION	TRATTORI 170
P1	0.9234.210.0/30	Cristallo Anteriore Trasparente (1)	X
P2	0.9234.211.0/30	Cristallo Anteriore Inferiore Trasparente	X
P3	0.9234.212.0/20	Cristallo Porta Bronzo	X
P4	0.9234.214.0/20	Cristallo Laterale Apribile Bronzo	X
P5	0.9234.215.0/20	Cristallo Posteriore Bronzo	X
P6	0.9234.273.0	Cristallo Posteriore Bronzo	X
P7	0.9234.216.0/20	Cristallo Posteriore Inferiore Bronzo	X

(1) CRISTALLO LAMINATO

**GBRICAMBI®****SAME®**

SERIE ANTARES E ANTARES II

RICAMBI
AGRICOLI E
INDUSTRIALI**SAME® SERIE ANTARES E ANTARES II**

SCHEMA	ARTICOLO ARTICLE	DESCRIZIONE DESCRIPTION	100	110 - 130 110 II - 130 II
P1	0.9241.210.0/10	Cristallo Anteriore Trasparente (1)	X	
P2	0.009.0300.0	Cristallo Anteriore Trasparente		X
P3	0.9231.211.0/10	Cristallo Anteriore Inferiore Bronzo	X	
P4	0.007.5179.0/10	Cristallo Anteriore Inferiore Dx Trasparente		X
P5	0.007.5180.0/10	Cristallo Anteriore Inferiore Sx Trasparente		X
P6	0.9231.212.0	Cristallo Porta Bronzo	X	
P7	0.007.7336.0/10	Cristallo Porta Dx Trasparente		X
P8	0.007.7335.0/10	Cristallo Porta Sx Trasparente		X
P9	0.9231.214.0	Cristallo Laterale Apribile Bronzo	X	
P10	0.007.7337.0/10	Cristallo Laterale Apribile Verde		X

(1) Cristallo Laminato

150

Tutti i ricambi elencati sono intercambiabili con gli originali.
Eventuali marche, sigle e numeri originali sono citati solo come riferimento.
Le immagini contenute nel catalogo sono puramente indicative.

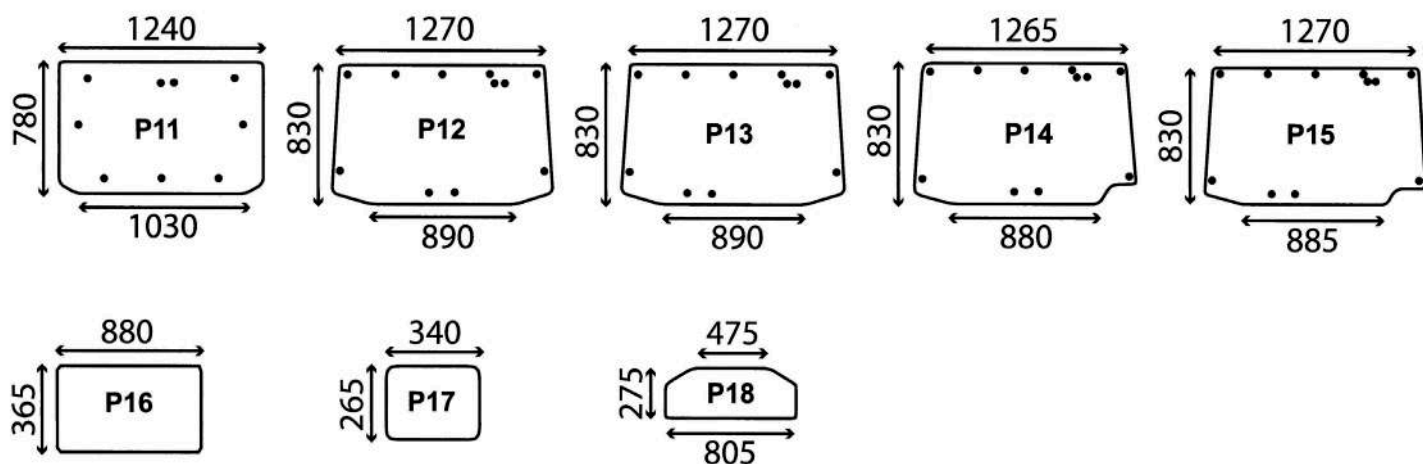
a company of

**GBRICAMBI GROUP®**
A world of solutions for earthmoving & agriculturee-commerce: ec.gbgroup.it

ALL THE SPARE PARTS listed are interchangeable With the genuine ones.
All manufacturer's names, numbers, symbols and descriptions are used for reference purposes only.
Images in this catalogue are purely indicative.

gbitalia@gbricambi.it

SAME® SERIE ANTARES E ANTARES II

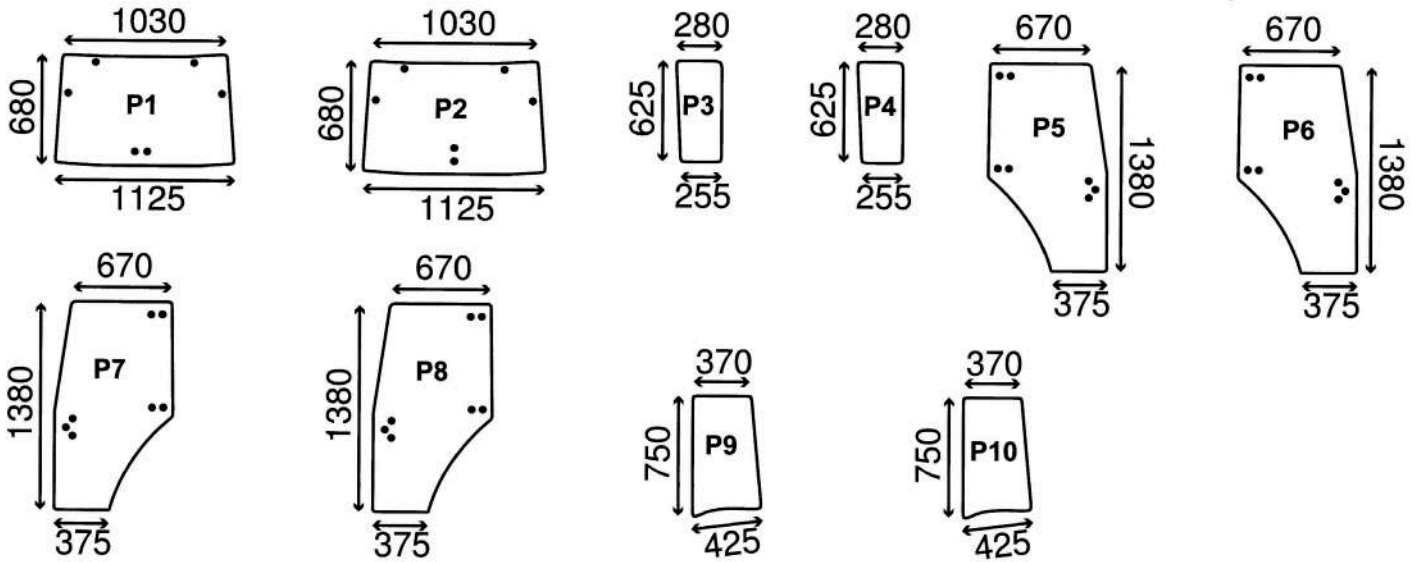


SCHEMA	ARTICOLO ARTICLE	DESCRIZIONE DESCRIPTION	100	110 - 130 110 II - 130 II
P11	0.9231.268.0/20	Cristallo Posteriore Bronzo	X	
P12	0.007.5181.0/20	Cristallo Posteriore Verde		X
P13	0.009.1306.0	Cristallo Posteriore Verde		X (2)
P14	0.007.7338.0/10	Cristallo Posteriore Verde		X
P15	0.010.1454.0	Cristallo Posteriore Verde		X (2)
P16	0.9231.255.0	Cristallo Posteriore Inferiore Bronzo	X	
P17	0.009.0969.0	Cristallo Posteriore Inferiore Verde		X (2)
P18	0.007.5312.0/20	Cristallo Posteriore Inferiore Verde		X

(2) Per posto guida reversibile



SAME® SERIE DORADO

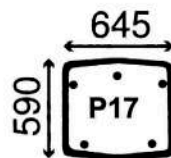
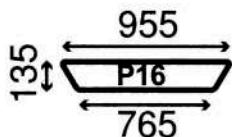
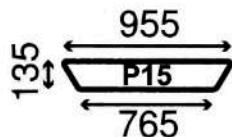
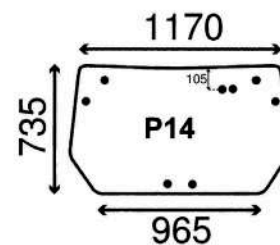
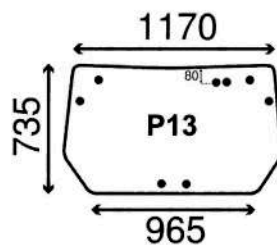
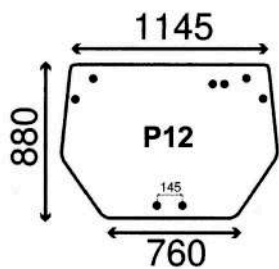
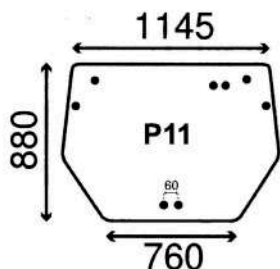


SCHEMA	ARTICOLO ARTICLE	DESCRIZIONE DESCRIPTION	A
P1	0.009.7702.0/30	Cristallo Anteriore Apribile Trasparente	X
P2	0.009.7702.0/40	Cristallo Anteriore Apribile Trasparente	X
P3	0.009.7697.0/20	Cristallo Anteriore Inferiore Trasparente	X
P4	0.009.7697.0/30	Cristallo Anteriore Inferiore Trasparente	X
P5	0.009.7701.0/40	Cristallo Porta Dx Trasparente	X
P6	0.009.7701.0/50	Cristallo Porta Dx Verde	X
P7	0.009.7700.0/40	Cristallo Porta Sx Trasparente	X
P8	0.009.7700.0/50	Cristallo Porta Sx Verde	X
P9	0.009.7703.0/10	Cristallo Laterale Trasparente	X
P10	0.009.7703.0/20	Cristallo Laterale Verde	X

A 55 - 56 - 60 - 65 - 66 - 70 - 75 - 76 - 85 - 86



SAME® SERIE DORADO

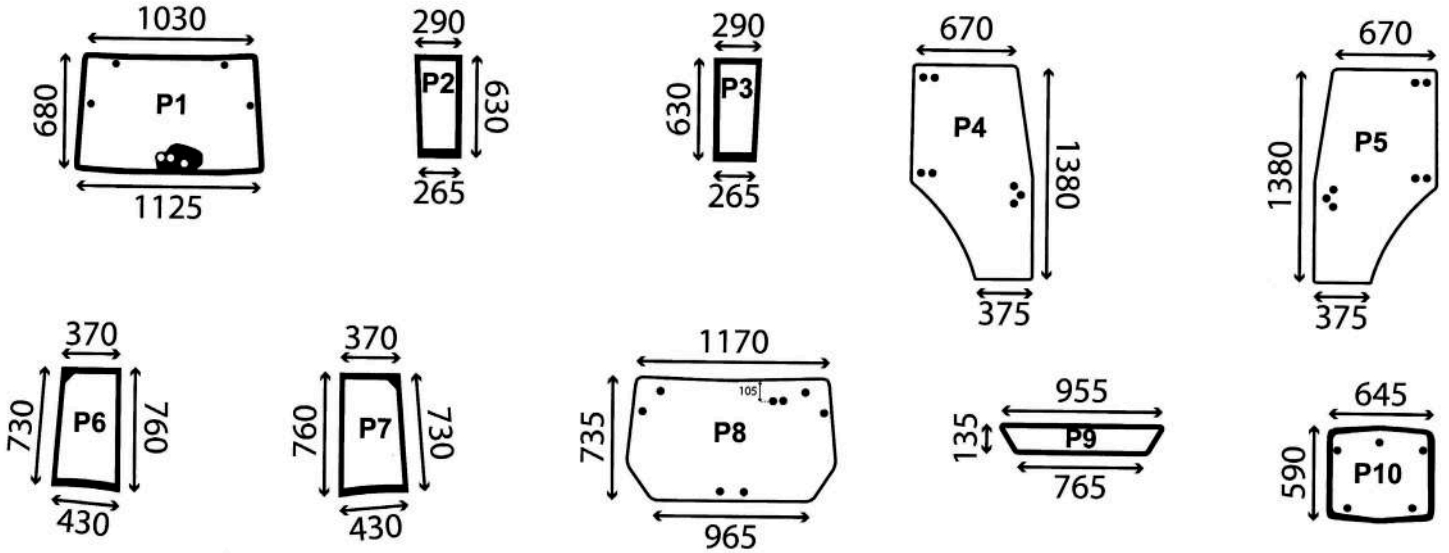


SCHEMA	ARTICOLO ARTICLE	DESCRIZIONE DESCRIPTION	A
P11	0,009.7699.0/30	Cristallo Posteriore Trasparente	X
P12	0,010.6265.0	Cristallo Posteriore Trasparente	X
P13	0,011.0806.0/10	Cristallo Posteriore Trasparente	X
P14	0,011.0806.0/30	Cristallo Posteriore Verde	X
P15	0,011.0802.0	Cristallo Posteriore Inferiore Trasparente	X
P16	0,011.0802.0/10	Cristallo Posteriore Inferiore Verde	X
P17	0,011.1010.0/20	Cristallo Tetto Bronzo	X

A 55 - 56 - 60 - 65 - 66 - 70 - 75 - 76 - 85 - 86



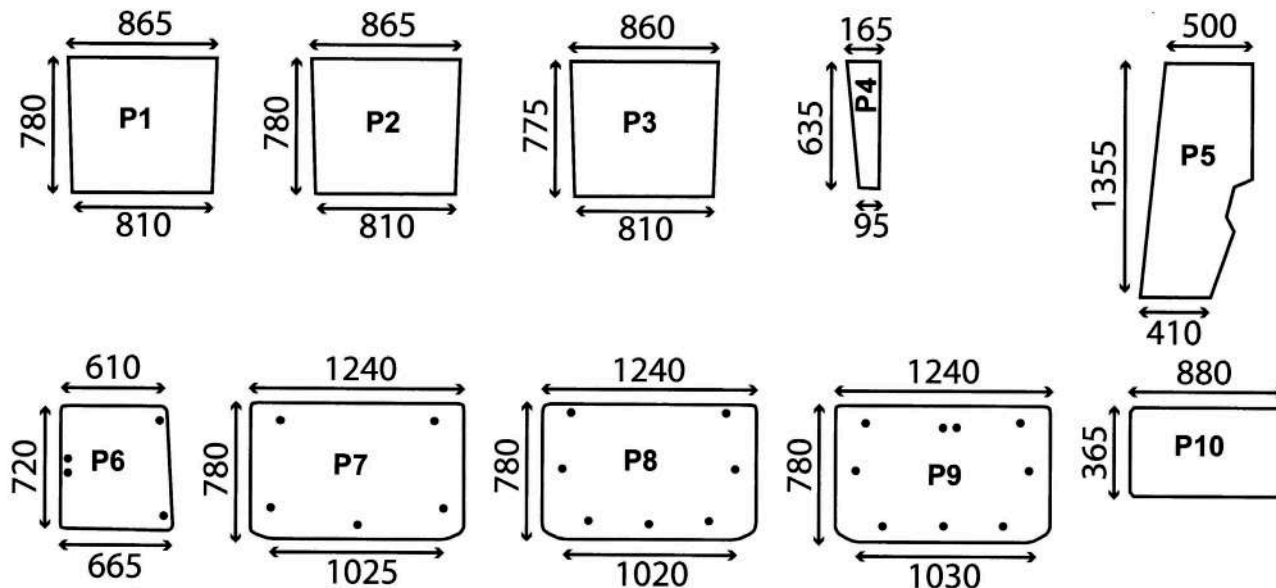
SAME® SERIE EXPLORER 3



SCHEMA	ARTICOLO ARTICLE	DESCRIZIONE DESCRIPTION	TRATTORI 85 - 100
P10	0.015.0354.0/10	Cristallo Anteriore Apribile Verde	X
P11	0.015.0339.0/10	Cristallo Anteriore Inferiore Dx Verde	X
P12	0.015.0338.0/10	Cristallo Anteriore Inferiore Sx Verde	X
P13	0.009.7701.0/50	Cristallo Porta Dx Verde	X
P14	0.009.7700.0/50	Cristallo Porta Sx Verde	X
P15	0.015.0307.0/10	Cristallo Laterale Dx Verde	X
P16	0.015.0346.0/10	Cristallo Laterale Sx Verde	X
P17	0.011.0806.0/30	Cristallo Posteriore Verde	X
P18	0.011.0802.0/10	Cristallo Posteriore Inferiore Verde	X
P18	0.011.1010.0/20	Cristallo Tetto Verde	X



SAME® SERIE EXPLORER E EXPLORER II



SCHEMA	ARTICOLO ARTICLE	DESCRIZIONE DESCRIPTION	A	B
P1	0.008.8610.0	Cristallo Anteriore Trasparente		X
P2	0.9231.210.0/10	Cristallo Anteriore Trasparente (1)	X	
P3	0.9241.210.0/10	Cristallo Anteriore Trasparente (1)	X	X
P4	0.9231.211.0/10	Cristallo Anteriore Inferiore Verde	X	X
P5	0.9231.212.0	Cristallo Porta Verde	X	X
P6	0.9231.214.0	Cristallo Laterale Apribile Verde	X	X
P7	0.9231.215.0	Cristallo Posteriore Verde	X	
P8	0.9231.268.0	Cristallo Posteriore Verde	X	
P9	0.9231.268.0/20	Cristallo Posteriore Verde	X	X
P10	0.9231.255.0	Cristallo Posteriore Inferiore Verde	X	X

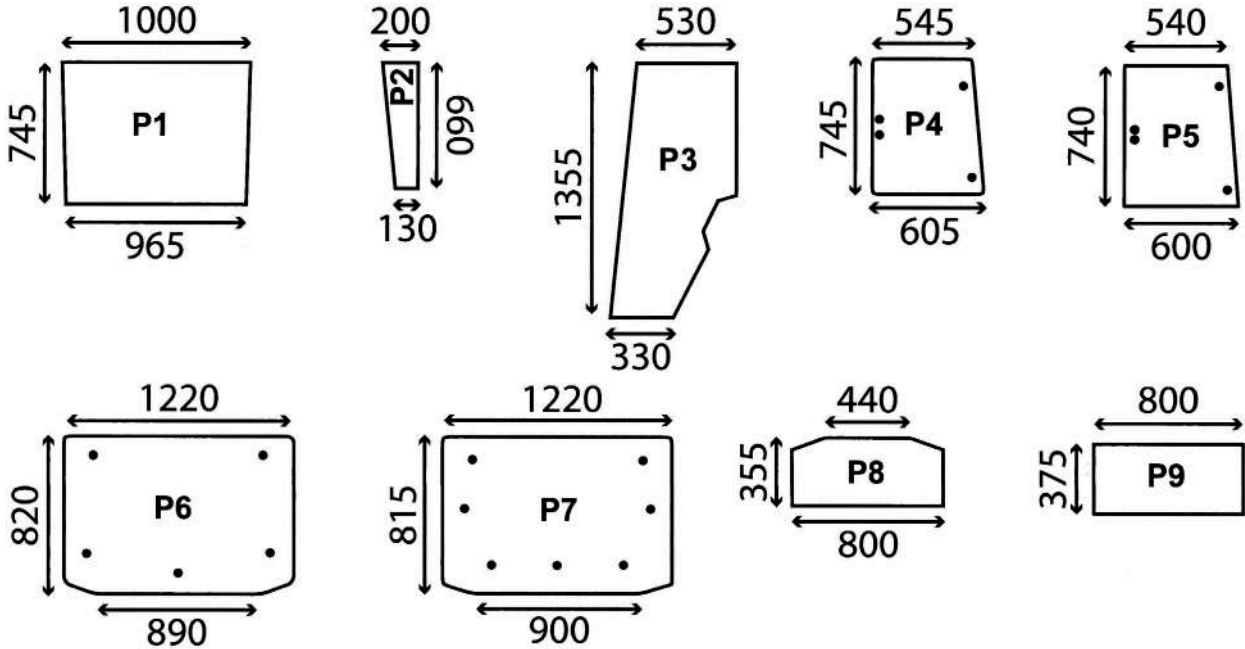
A EXPLORER 55 - 60 - 65 - 70 - 75 - 80 - 90 T

B EXPLORER II 60 - 70 - 80 - 90 T - EXPLORER 75 Classic - EXPLORER 95 Classic

(1) Cristallo Laminato



SAME® SERIE LASER

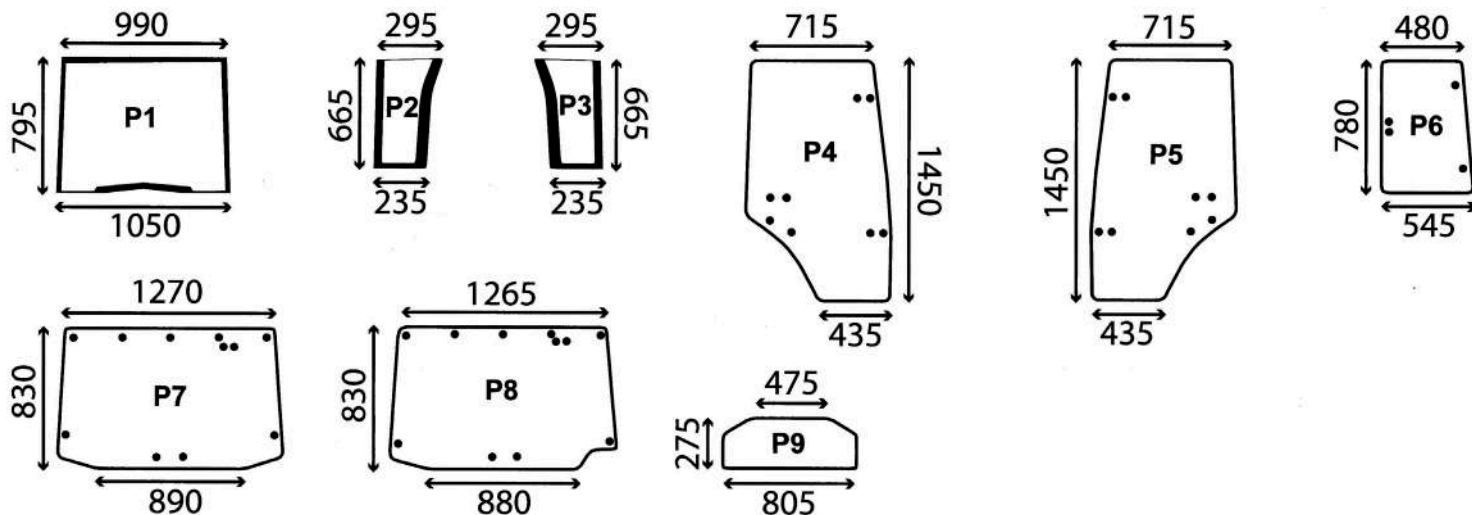


SCHEMA	ARTICOLO ARTICLE	DESCRIZIONE DESCRIPTION	TRATTORI 90 - 100 - 110 - 130 - 150
P1	0.9234.210.0/30	Cristallo Anteriore Trasparente (1)	X
P2	0.9234.211.0/30	Cristallo Anteriore Inferiore Trasparente	X
P3	0.9234.212.0/20	Cristallo Porta Bronzo	X
P4	0.9234.214.0/20	Cristallo Laterale Apribile Bronzo	X
P5	0.011.7779.0	Cristallo Laterale Apribile Bronzo	X
P6	0.9234.215.0/20	Cristallo Posteriore Bronzo	X
P7	0.9234.273.0	Cristallo Posteriore Bronzo	X
P8	0.9234.216.0/20	Cristallo Posteriore Inferiore Bronzo	X
P9	0.9234.216.0	Cristallo Posteriore Inferiore Trasparente	X

(1) Cristallo Laminato



SAME® SERIE TITAN



SCHEMA	ARTICOLO ARTICLE	DESCRIZIONE DESCRIPTION	TRATTORI 145 - 150 - 160 - 165 - 190 - SUPERTITAN
P1	0.009.0300.0	Cristallo Anteriore Trasparente	X
P2	0.007.5179.0/10	Cristallo Anteriore Inferiore Dx Trasparente	X
P3	0.007.5180.0/10	Cristallo Anteriore Inferiore Sx Trasparente	X
P4	0.007.7336.0/10	Cristallo Porta Dx Verde	X
P5	0.007.7335.0/10	Cristallo Porta Sx Verde	X
P6	0.007.7337.0/10	Cristallo Laterale Apribile Verde	X
P7	0.007.5181.0/20	Cristallo Posteriore Verde	X
P8	0.007.7338.0/10	Cristallo Posteriore Verde	X
P9	0.007.5312.0/20	Cristallo Posteriore Inferiore Verde	X



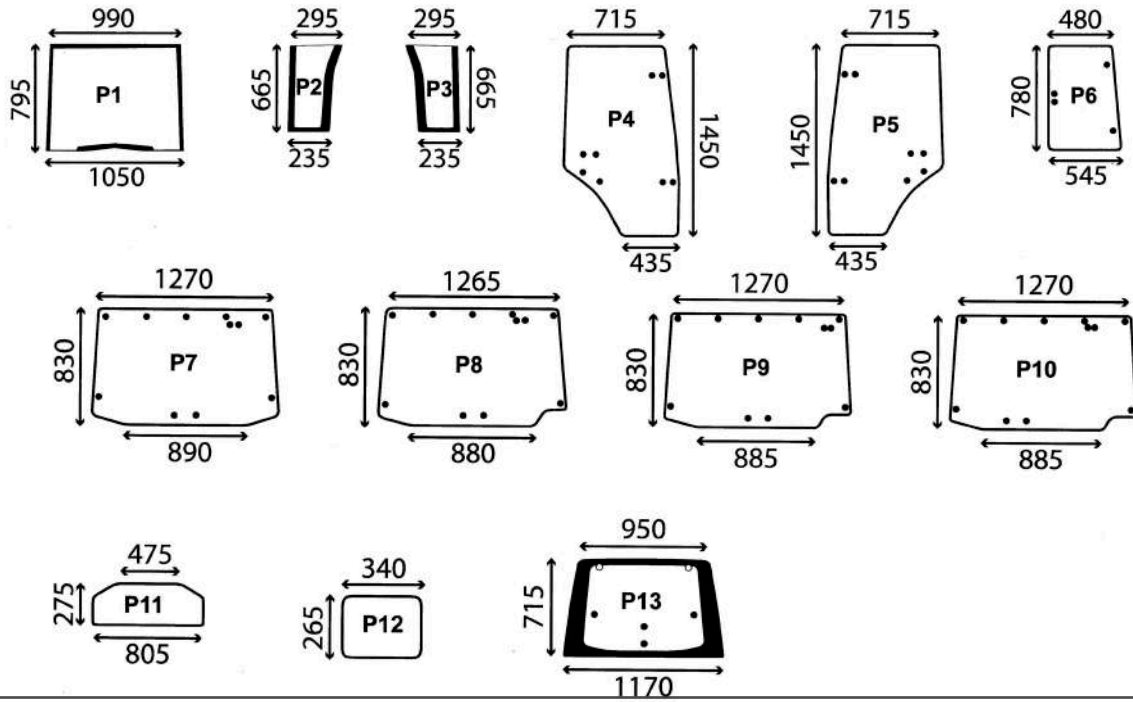
SAME®

RICAMBI
AGRICOLI E
INDUSTRIALI

GBRICAMBI®

SERIE SILVER

SAME® SERIE SILVER



SCHEMA	ARTICOLO ARTICLE	DESCRIZIONE DESCRIPTION	TRATTORI
			80 - 85 - 90 - 95 - 100.4 - 100.6 - 105 - 110 - 115 - 130 - 160 - 180
P1	0.009.0300.0	Cristallo Anteriore Trasparente	X
P2	0.007.5179.0/10	Cristallo Anteriore Inferiore Dx Trasparente	X
P3	0.007.5180.0/10	Cristallo Anteriore Inferiore Sx Trasparente	X
P4	0.007.7336.0/10	Cristallo Porta Dx Verde	X
P5	0.007.7335.0/10	Cristallo Porta Sx Verde	X
P6	0.007.7337.0/10	Cristallo Laterale Apribile Verde	X
P7	0.007.5181.0/20	Cristallo Posteriore Verde	X (2)
P8	0.007.7338.0/10	Cristallo Posteriore Verde	X
P9	0.013.9605.0	Cristallo Posteriore Verde	X (3)
P10	0.010.1454.0	Cristallo Posteriore Verde	X (1)
P11	0.007.5312.0/20	Cristallo Posteriore Anteriore Verde	X
P12	0.009.0969.0	Cristallo Posteriore Anteriore Verde	X (1)
P13	0.013.8694.0	Cristallo Tetto Verde	X

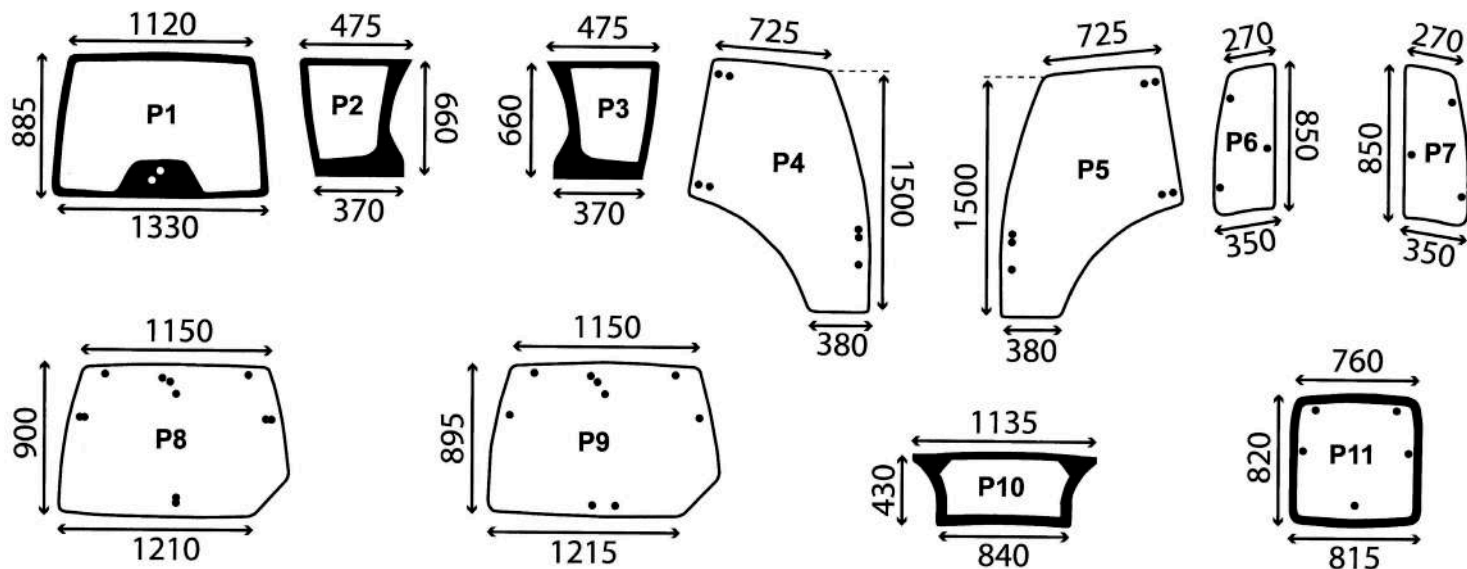
(1) Per posto di guida reversibile

(2) Solamente sul 80 - 90 - 100.4 - 100.6

(3) Solamente sul 115 - 130 con cabine ad alta visibilità



SAME® SERIE RUBIN

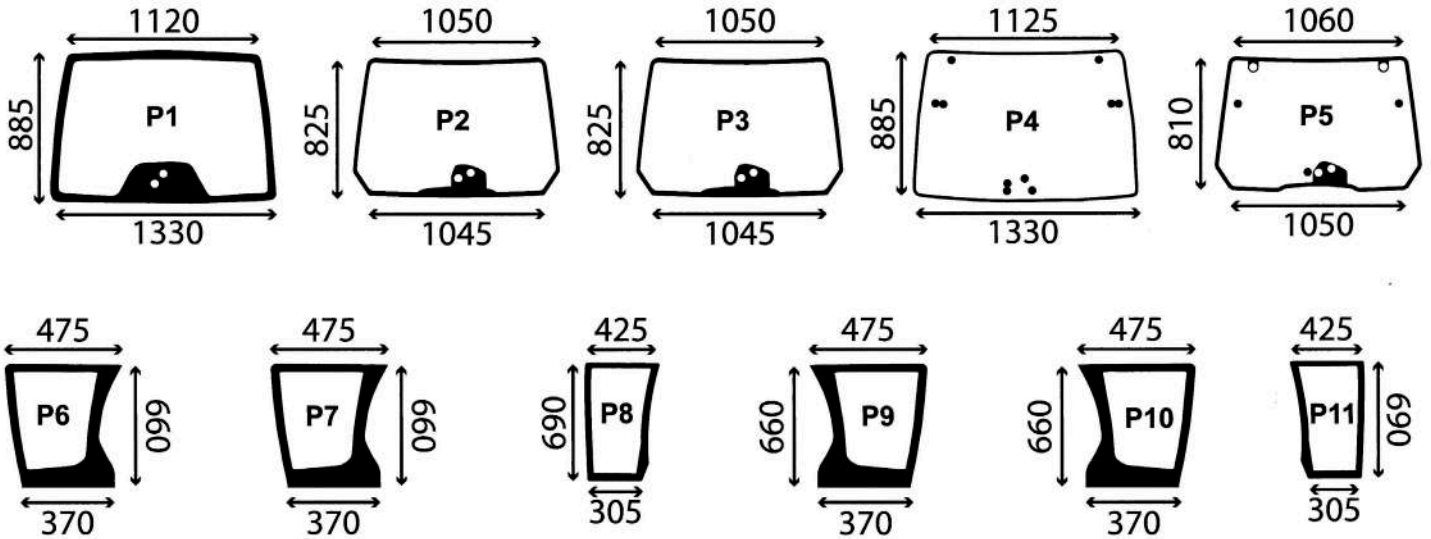


SCHEMA	ARTICOLO ARTICLE	DESCRIZIONE DESCRIPTION	A
P1	0.010.5209.0/20	Cristallo Anteriore Trasparente	X
P2	0.010.6403.0	Cristallo Anteriore Interiore Dx Trasparente	X
P3	0.010.6402.0	Cristallo Anteriore Interiore Sx Trasparente	X
P4	04418952	Cristallo Porta Dx Verde	X
P5	04418951	Cristallo Porta Sx Verde	X
P6	04418829	Cristallo Laterale Apribile Dx Verde	X
P7	04418828	Cristallo Laterale Apribile Sx Verde	X
P8	0.010.8346.0	Cristallo Posteriore Verde	X
P9	04429137	Cristallo Posteriore Verde	X
P10	0.010.5210.0/20	Cristallo Posteriore Inferiore Verde	X
P11	0.010.6476.0/10	Cristallo Tetto Verde	X

A 120 - 135 - 150 - 160 - 160 GALILEO - 180 - 180 GALILEO - 200 - 200 GALILEO



SAME® SERIE IRON



SCHEMA	ARTICOLO ARTICLE	DESCRIZIONE DESCRIPTION	A	B	C
P1	0.010.5209.0/20	Cristallo Anteriore Trasparente			X
P2	0.014.0753.0	Cristallo Anteriore Verde		X	
P3	0.014.4070.0	Cristallo Anteriore Verde		X	
P4	04418946	Cristallo Anteriore Apribile Trasparente	X		
P5	0.014.3967.0	Cristallo Anteriore Apribile Verde		X	
P6	04429884	Cristallo Anteriore Inferiore Dx Trasparente	X		
P7	001064030	Cristallo Anteriore Inferiore Dx Trasparente			X
P8	0.012.1434.0/10	Cristallo Anteriore Inferiore Dx Verde		X	
P9	04429882	Cristallo Anteriore Inferiore Sx Trasparente	X		
P10	0.010.6402.0	Cristallo Anteriore Inferiore Sx Trasparente			X
P11	0.012.1435.0/10	Cristallo Anteriore Inferiore Sx Verde		X	

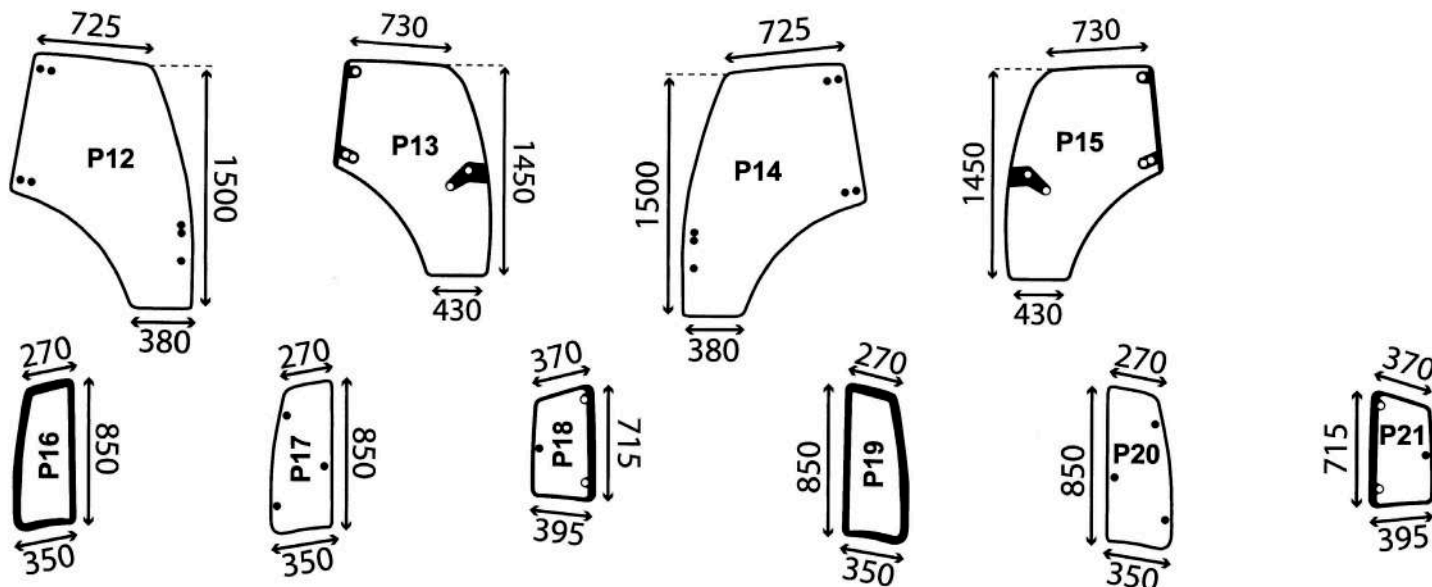
A 130 - 130 S - 140 - 140 S - 150 - 150 S - 150.7 - 150.7 S - 165 S - 165.7 S

B 100 - 110 - 120

C 175 S - 190 S - 200



SAME® SERIE IRON



SCHEMA	ARTICOLO ARTICLE	DESCRIZIONE DESCRIPTION	A	B	C
P12	04418952	Cristallo Porta Dx Verde	X		X
P13	0.012.1432.0/10	Cristallo Porta Dx Verde		X	
P14	04418951	Cristallo Porta Sx Verde	X		X
P15	0.012.1433.0/10	Cristallo Porta Sx Verde		X	
P16	04424511	Cristallo Laterale Dx Verde	X		
P17	04418829	Cristallo Laterale Apribile Dx Verde			X
P18	0.012.1436.0	Cristallo Laterale Apribile Dx Verde		X	
P19	04424512	Cristallo Laterale Sx Verde	X		
P20	04418828	Cristallo Laterale Apribile Sx Verde			X
P21	0.012.1437.0	Cristallo Laterale Apribile Sx Verde		X	

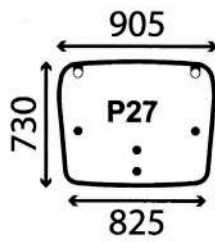
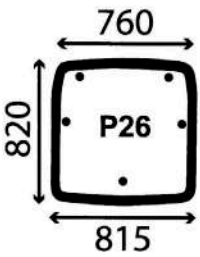
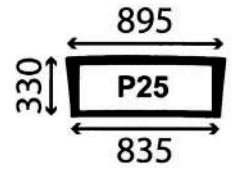
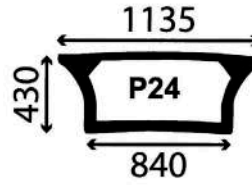
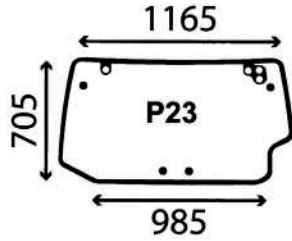
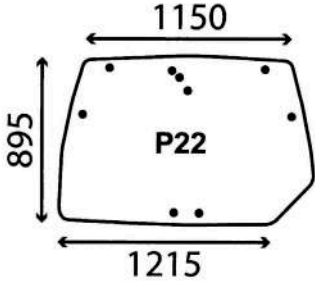
A 130 - 130 S - 140 - 140 S - 150 - 150 S - 150.7 - 150.7 S - 165 S - 165.7 S

B 100 - 110 - 120

C 175 S - 190 S - 200



SAME® SERIE IRON



SCHEMA	ARTICOLO ARTICLE	DESCRIZIONE DESCRIPTION	A	B	C
P22	04429137	Cristallo Posteriore Verde	X		X
P23	0.012.1438.0/30	Cristallo Posteriore Verde		X	
P24	0.010.5210.0/20	Cristallo Posteriore Inferiore Verde	X		X
P25	0.012.1439.0/10	Cristallo Posteriore Inferiore Verde		X	
P26	0.010.6476.0/10	Cristallo Tetto Verde	X		X
P27	0.012.3242.0/10	Cristallo Tetto Verde		X	

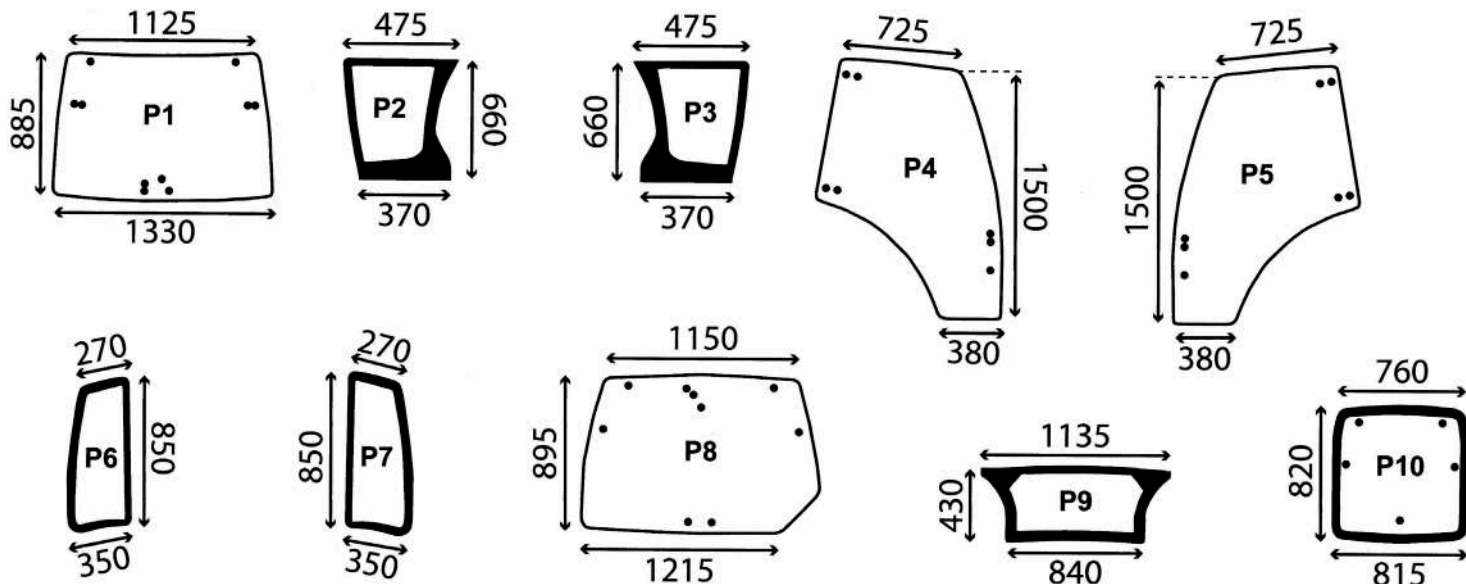
A 130 - 130 S - 140 - 140 S - 150 - 150 S - 150.7 - 150.7 S - 165 S - 165.7 S

B 100 - 110 - 120

C 175 S - 190 S - 200



SAME® SERIE IRON CONTINUO

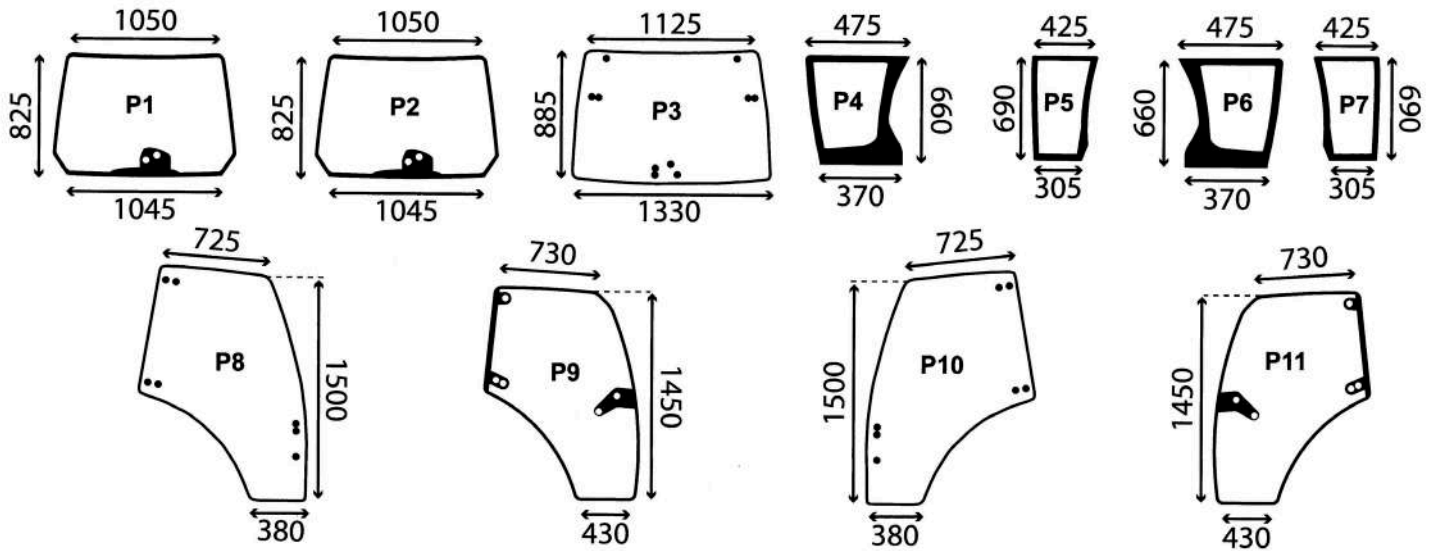


SCHEMA	ARTICOLO ARTICLE	DESCRIZIONE DESCRIPTION	A
P1	04418946	Cristallo Anteriore Apribile Trasparente	X
P2	04429884	Cristallo Anteriore Interiore Dx Trasparente	X
P3	04429882	Cristallo Anteriore Interiore Sx Trasparente	X
P4	04418952	Cristallo Porta Dx Verde	X
P5	04418951	Cristallo Porta Sx Verde	X
P6	04424511	Cristallo Laterale Dx Verde	X
P7	04424512	Cristallo Laterale Sx Verde	X
P8	04429137	Cristallo Posteriore Verde	X
P9	0,010.5210.0/20	Cristallo Posteriore Inferiore Verde	X
P10	0,010.6476.0/10	Cristallo Tetto Verde	X

A 150.7 CONTINUO - 165.7 CONTINUO

**GBRICAMBI®****SAME®**

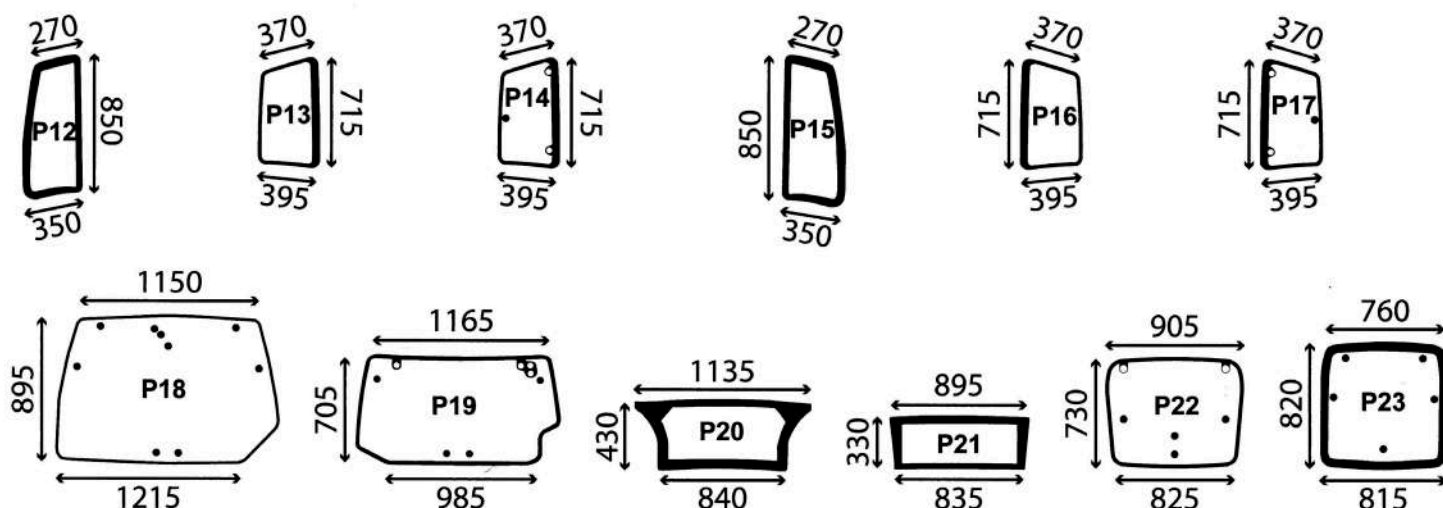
SERIE IRON HI-LINE

RICAMBI
AGRICOLI E
INDUSTRIALI**SAME® SERIE IRON HI-LINE**

SCHEMA	ARTICOLO ARTICLE	DESCRIZIONE DESCRIPTION	A	B
P1	0.014.0753.0	Cristallo Anteriore Verde	X	
P2	0.014.4070.0	Cristallo Anteriore Verde	X	
P3	04418946	Cristallo Anteriore Apribile Trasparente		X
P4	04429884	Cristallo Anteriore Inferiore Dx Trasparente		X
P5	0.012.1434.0/10	Cristallo Anteriore Inferiore Dx Verde	X	
P6	04429882	Cristallo Anteriore Inferiore Sx Trasparente		X
P7	0.012.1435.0/10	Cristallo Anteriore Inferiore Sx Verde	X	
P8	04418952	Porta Dx Verde		X
P9	0.012.1432.0/10	Porta Dx Verde	X	
P10	04418951	Porta Sx Verde		X
P11	0.012.1433.0/10	Porta Sx Verde	X	

A 100 HI-LINE - 110 HI-LINE - 120 HI-LINE**B** 130 HI-LINE - 150 HI-LINE - 150.7 HI-LINE - 165.7 HI-LINE - 180.7 HI-LINE

SAME[®] SERIE IRON HI-LINE



SCHEMA	ARTICOLO ARTICLE	DESCRIZIONE DESCRIPTION	A	B
P12	04424511	Cristallo Laterale Dx Verde		X
P13	0.014.8850.0	Cristallo Laterale Dx Verde	X	
P14	0.012.1436.0	Cristallo Laterale Apribile Dx Verde	X	
P15	04424512	Cristallo Laterale Sx Verde		X
P16	0.014.8851.0	Cristallo Laterale Sx Verde	X	
P17	0.012.1437.0	Cristallo Laterale Apribile Sx Verde	X	
P18	04429137	Cristallo Posteriore Verde		X
P19	0.012.1438.0/30	Cristallo Posteriore Verde	X	
P20	0.010.5210.0/20	Cristallo Posteriore Inferiore Verde		X
P21	0.012.1439.0/10	Cristallo Posteriore Inferiore Verde	X	
P22	0.012.3242.0/10	Cristallo Tetto Verde	X	
P23	0.010.6476.0/10	Cristallo Tetto Verde		X

A 100 HI-LINE - 110 HI-LINE - 120 HI-LINE

B 130 HI-LINE - 150 HI-LINE - 150.7 HI-LINE - 165.7 HI-LINE - 180.7 HI-LINE



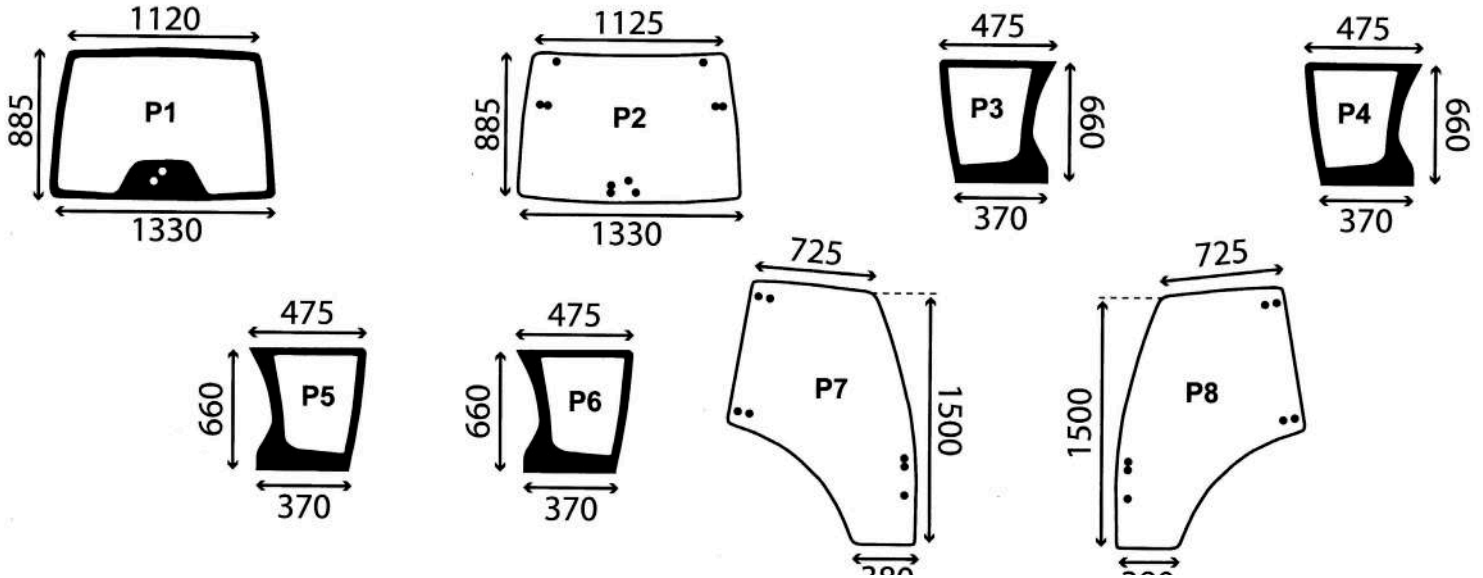
GBRICAMBI®

SAME®

SERIE DIAMOND E DIAMOND II

RICAMBI
AGRICOLI E
INDUSTRIALI

SAME® SERIE DIAMOND E DIAMOND II



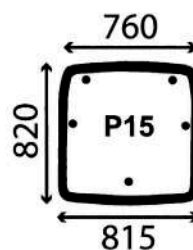
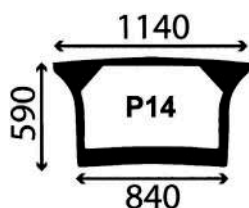
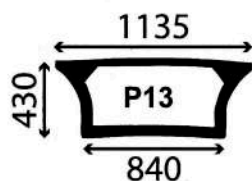
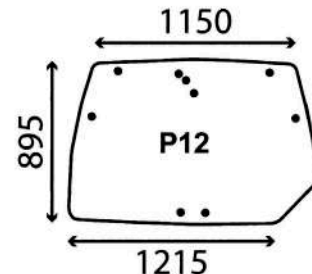
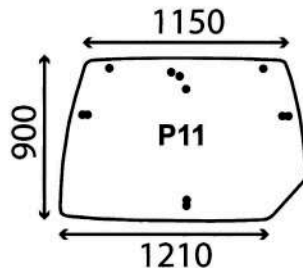
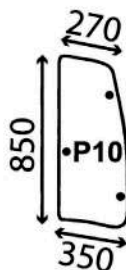
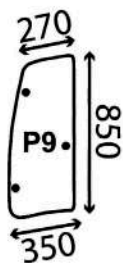
SCHEMA	ARTICOLO ARTICLE	DESCRIZIONE DESCRIPTION	TRATTORI 215 - 230 - 230 II - 260 - 260 II - 265
P1	0.0105.209.0/20	Cristallo Anteriore Trasparente	X
P2	04418946	Cristallo Anteriore Apribile Trasparente	X (1)
P3	0.010.6403.0	Cristallo Anteriore Inferiore Dx Trasparente	X (2)
P4	04429884	Cristallo Anteriore Inferiore Dx Trasparente	X
P5	0.0106.402.0	Cristallo Anteriore Inferiore Sx Trasparente	X (2)
P6	04429882	Cristallo Anteriore Inferiore Sx Trasparente	X
P7	04418952	Cristallo Porta Dx Verde	X
P8	04418951	Cristallo Porta Sx Verde	X

(1) Solamente sul 215

(2) Solamente sul 230 - 260



SAME® SERIE DIAMOND E DIAMOND II



SCHEMA	ARTICOLO ARTICLE	DESCRIZIONE DESCRIPTION	TRATTORI 215 - 230 - 230 II - 260 - 260 II - 265
P9	04418829	Cristallo Laterale Apribile Dx Verde	X
P10	04418828	Cristallo Laterale Apribile Sx Verde	X
P11	0.010.8346.0	Cristallo Posteriore Verde	X (2)
P12	04429137	Cristallo Posteriore Verde	X
P13	0.010.5210.0/20	Cristallo Posteriore Inferiore Verde	X
P14	04418956	Cristallo Posteriore Inferiore Verde	X (2)
P15	0.010.6476.0/10	Cristallo Tetto Verde	X

A Solamente sul 215

B Solamente sul 230 - 260

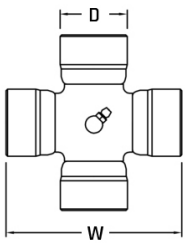


GB RICAMBI® CGR GHINASSI®

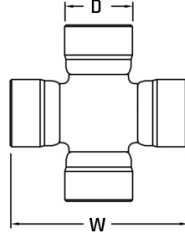
CROCIERE



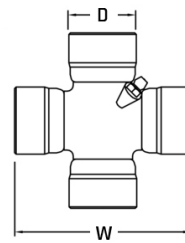
IDENTIFICAZIONE VISUALE



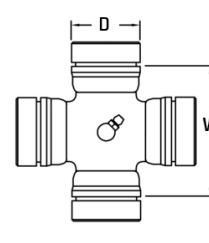
CRO-01 PAG. 01



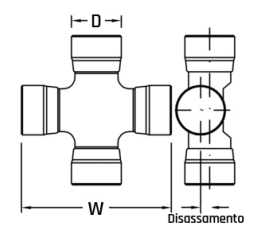
CRO-02 PAG. 02



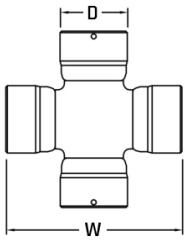
CRO-03 PAG. 02



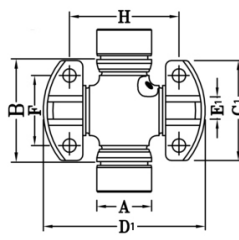
CRO-10 PAG. 02



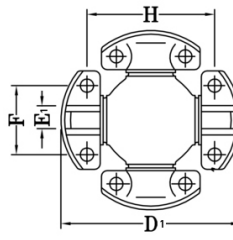
CRO-11 PAG. 03



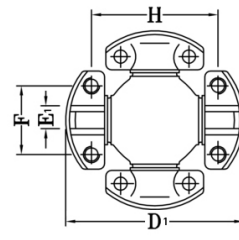
CRO-14 PAG. 03



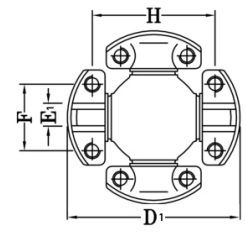
CRO-16 PAG. 03



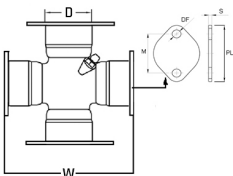
CRO-19 PAG. 04



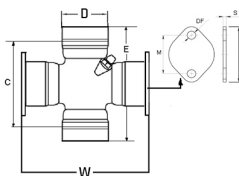
CRO-20 PAG. 04



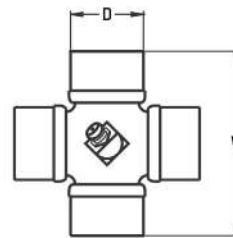
CRO-21 PAG. 05



CRO-30 PAG. 05



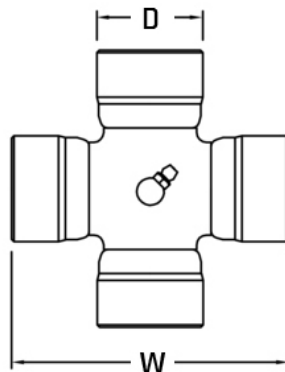
CRO-31 PAG. 05



CRO-50 PAG. 06

PER TRASMISSIONI
CARDANICHE

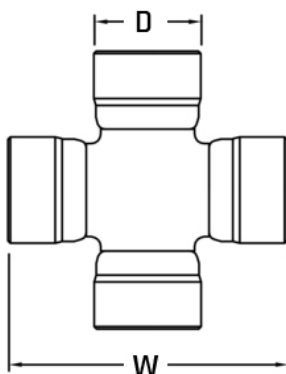
PER APPLICAZIONI AGRICOLE E INDUSTRIALI



SERIE CRO-01

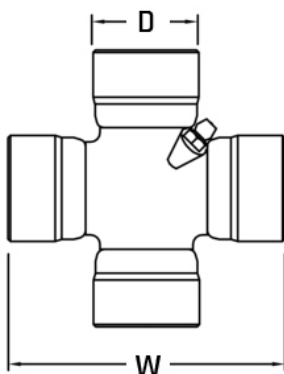
ARTICOLO	D mm	W mm
C0047	30	83,4
C0014	27	70,3
C0019	35	96,9
C0031	22	54,8
C0033	30,2	82
C0036	30,1	82
C0038	38	106





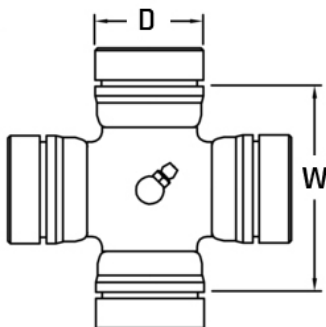
SERIE CRO-02

ARTICOLO	D mm	W mm
C0003	24	63,2
C0008	23,8	62,5
C0013	27	74,6
C0016	30,1	106,3
C0017	27	71
C0021	27	70
C0022	27	81,9
C0025	32	86
C0029	34,9	106,4
C0049	27	71,1
C0050	27	71
C0034	35	93
C0035	23,8	56,7



SERIE CRO-03

ARTICOLO	D mm	W mm
C0041	27	81,8
C0045	34,93	126,3
C0046	34,93	106,3
C0002	34,93	106,8
C0004	49	135
C0005	32	106,3
C0006	39	116,4
C0007	47,6	135
C0009	35	93
C0015	39,7	116
C0018	30,1	106,4
C0020	30,2	92
C0023	23,8	61,5
C0051	30,1	92



SERIE CRO-10

ARTICOLO	D mm	W mm
C0040	24,5	38,4
C0044	23,8	35

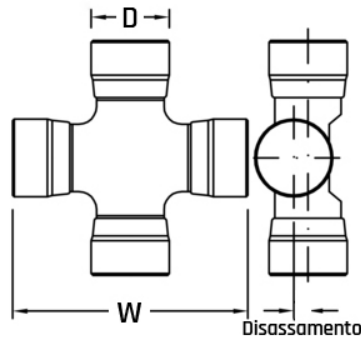


CROCIERE

RICAMBI
AGRICOLI E
INDUSTRIALI

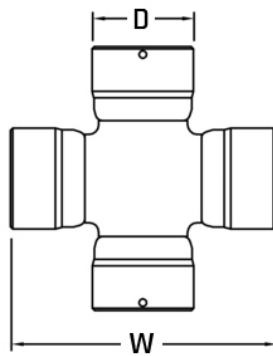
GB RICAMBI® CGR GHINASSI®

PER APPLICAZIONI AGRICOLE E INDUSTRIALI



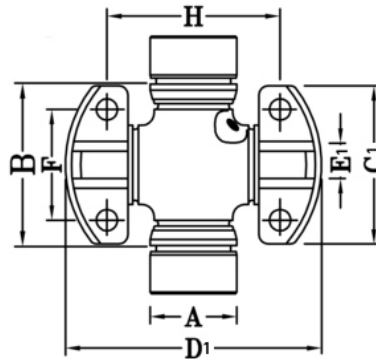
SERIE CRO-11

ARTICOLO	D	W	DISASSAMENTO
	mm	mm	mm
C0010	32	86	6
C0011	27	82	5
C0026	23,8	62,5	3



SERIE CRO-14

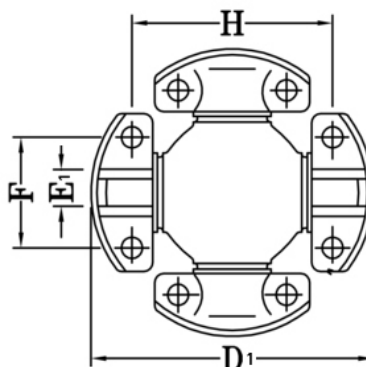
ARTICOLO	D	W	DISASSAMENTO
	mm	mm	mm
C0001	30	79	5



SERIE CRO-16

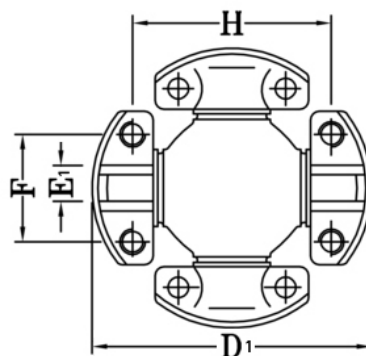
ARTICOLO	A	B	C1	D1	E1	F	H	FORI FILETTATI	FORI PASSANTI	ALTRO
	mm	mm	mm	mm	mm	mm	mm	mm	mm	mm
C0084	34,9		63,5	137,3	14,2	43	43		10,6	INGRASSATORE INCLINATO + SENZA QUOTA B
C0083	34,9		60,2	120,7	14,3	42,8	42,8		10,5	INGRASSATORE INCLINATO + SENZA QUOTA B
C0068	25,4	55,9	46,2	82,5	9,5	33,5	33,5		8,7	INGRASSATORE LATERALE
C0058	25,4	55,3	46,2	82,2	9,5	33,2	33,2	5/16-24 UNF		INGRASSATORE INCLINATO
C0062	40	65	74,5	210	16	50,2	50,2		12,7	INGRASSATORE LATERALE
C0067	35		60,7	118	14,2	43	43		10,6	SENZA QUOTA B





SERIE CRO-19

ARTICOLO	D1	E1	F	H	FORI PASSANTI	ALTRO
	mm	mm	mm	mm	mm	mm
C0053	140	15,8	49,5	49,5	11,4	
C0055	143,7	14,2	43	43	10,6	INGRASSATORE INCLINATO
C0086	216	15,8	72	72	14	INGRASSATORE INCLINATO
C0070	119	14,2	43,3	43,3	11	INGRASSATORE INCLINATO
C0073	170	15,8	71,5	71,5	14	INGRASSATORE INCLINATO
C0071	152,5	15,8	49,5	49,5	14	INGRASSATORE INCLINATO
C0074	211	15,8	49,5	49,5	14	INGRASSATORE INCLINATO
C0069	113	9,5	36,5	36,5	8,8	INGRASSATORE INCLINATO
C0082	230	25,3	89	89	16,7	INGRASSATORE INCLINATO
C0054	169	16	71	71	13,5	INGRASSATORE INCLINATO
C0085	115	14	43	43	10,5	INGRASSATORE
C0061	112,3	9,5	36,5	36,5	9	INGRASSATORE INCLINATO
C0072	213,4	16	50,2	50,2	13,1	4 INGRASSATORI LATERALI + UN FORO Ø 71,5 AL CENTRO
C0063	144,6	14,2	43	43	10,6	INGRASSATORE INCLINATO
C0065	144,2	14,2	43	43	10,6	INGRASSATORE INCLINATO



SERIE CRO-20

ARTICOLO	D1	E1	F	H	FORI FILETTATI	FORI PASSANTI	ALTRO
	mm	mm	mm	mm	mm	mm	mm
C0078	120	14,2	43	43	3/8-24 UNF	10,5	INGRASSATORE INCLINATO
C0056	81,5	9,5	33,5	33,5	5/16-24 UNF	8,7	INGRASSATORE LATERALE
C0057	82,5	9,5	33,5	33,5	5/16-24 UNF	8,7	INGRASSATORE LATERALE
C0059	151,5	15,8	50	50	7/16-20 UNF	14	INGRASSATORE INCLINATO
C0079	139	15,8	49,5	49,5	7/16-20 UNF	12,3	INGRASSATORE INCLINATO
C0076	96	9,5	36,5	36,5	5/16-24 UNF	8,8	INGRASSATORE INCLINATO
C0080	112	9,5	36,5	36,5	5/16-24 UNF	9	INGRASSATORE INCLINATO
C0077	85,5	9,5	36,5	36,5	1/4-28 UNF	7,8	INGRASSATORE LATERALE

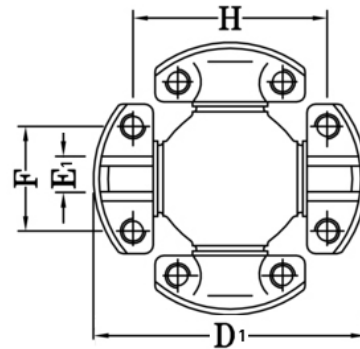


CROCIERE

RICAMBI
AGRICOLI E
INDUSTRIALI

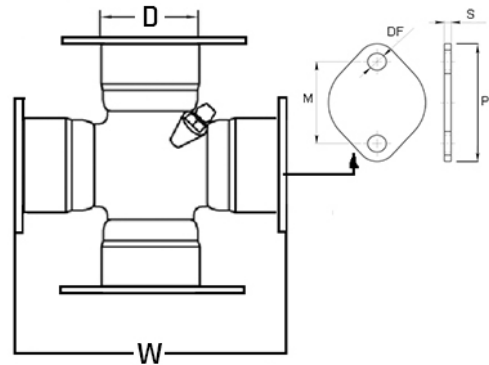
GB RICAMBI® CGR GHINASSI®

PER APPLICAZIONI AGRICOLE E INDUSTRIALI



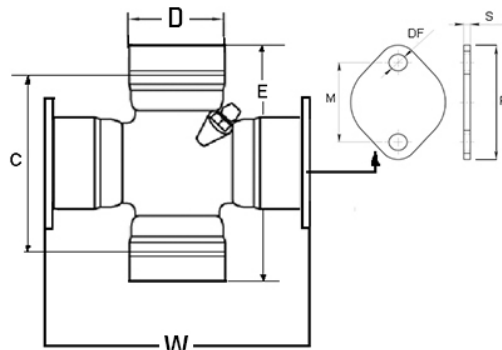
SERIE CRO-21

ARTICOLO	D1	E1	F	H	FORI FILETTATI	ALTRO
	mm	mm	mm	mm	mm	mm
C0060	118,5	14,2	43	43	3/8-24 UNF	INGRASSATORE INCLINATO
C0081	170,2	15,8	71,5	71,5	1/2-20 UNF	INGRASSATORE INCLINATO
C0075	111,3	9,5	36,6	36,6	5/16-24 UNF	INGRASSATORE INCLINATO
C0064	114	9,5	36,5	36,5	5/16-24 UNF	INGRASSATORE INCLINATO
C0066	112	9,5	36,5	36,5	5/16-24 UNF	INGRASSATORE INCLINATO



SERIE CRO-30

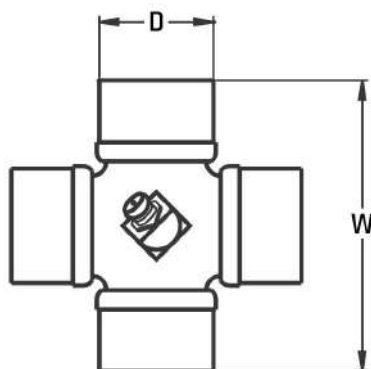
ARTICOLO	D	W	NR. PIASTRE	DF	PL	S	M
	mm	mm	mm	mm	mm	mm	mm
C0012	39,68	126	4	9,5	50,8	3,5	66



SERIE CRO-31

ARTICOLO	D	W	NR. PIASTRE	E	C	DF	PL	S	M
	mm	mm	mm	mm	mm	mm	mm	mm	mm
C0039	49,2	168	2	157	98	11	81	4,5	61,5
C0042	49,2	166	2	157	98	11	81	4,5	62
C0043	47,6	149	2	137	84,5	10,1	78,3	4,5	58,5





SERIE CRO-50

ARTICOLO	CATEGORIA	D	W
		mm	mm
410000	1	22	54
410005	2	23,8	61,3
410010	3	27	70
410015	4	27	74,6
410020	5	30,2	80
410025		32	76
410030	6	30,2	92
410035		30,2	106,5
410040		35	94
410045	8	35	106,5

CONTATTACI:

GB RICAMBI S.p.A
Via di Mezzo 67/A, 41015 Nonantola (MO) - Italy
Tel. +39 059 583181 - Fax +39 059 281364 -
www.gbricambi.it - gbitalia@gbricambi.it



CGR GHINASSI®

DEMOLITORI IDRAULICI

Per i lavori più impegnativi



Industriali

**I DEMOLITORI IDRAULICI
CGR GHINASSI
SONO AFFIDABILI,
ROBUSTI E NATI
PER DURARE.**

**I NOSTRI DEMOLITORI VENGONO VENDUTI CON LA SELLA: AL MOMENTO DELL'ORDINE VI
RICORDIAMO DI SPECIFICARE LA MARCA E IL MODELLO DELLA VOSTRA MACCHINA**

**I NOSTRI DEMOLITORI IDRAULICI SI
SUDDIVIDONO IN 3 CATEGORIE:**



- LEGGERI

da 0,6 a 6 ton.

- MEDI

da 6 a 22 ton.

- PESANTI

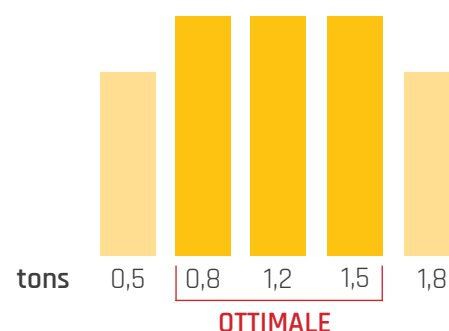
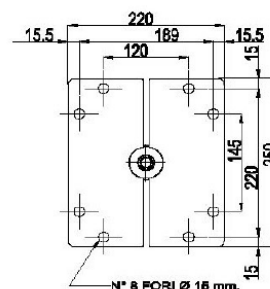
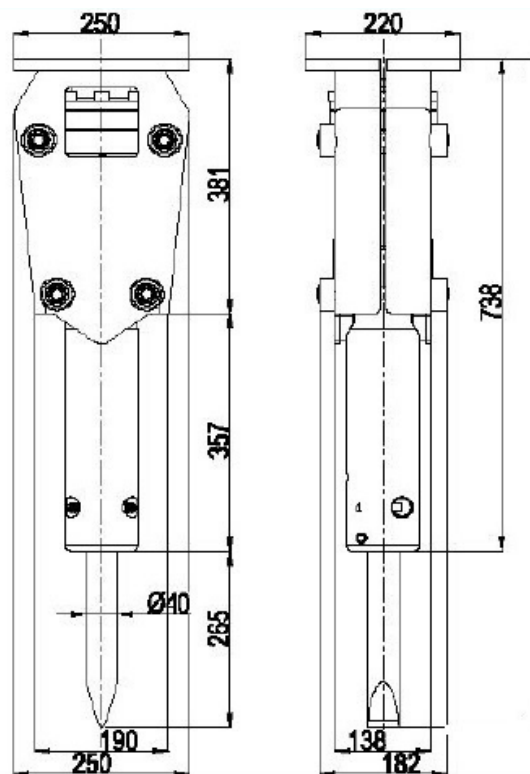
da 17 a 50 ton.

GBH7PC

MONOBLOCCO SENZA TIRANTE

LEGGERI

I nostri demolitori vengono venduti con la sella: al momento dell'ordine vi ricordiamo di specificare la marca e il modello della vostra macchina



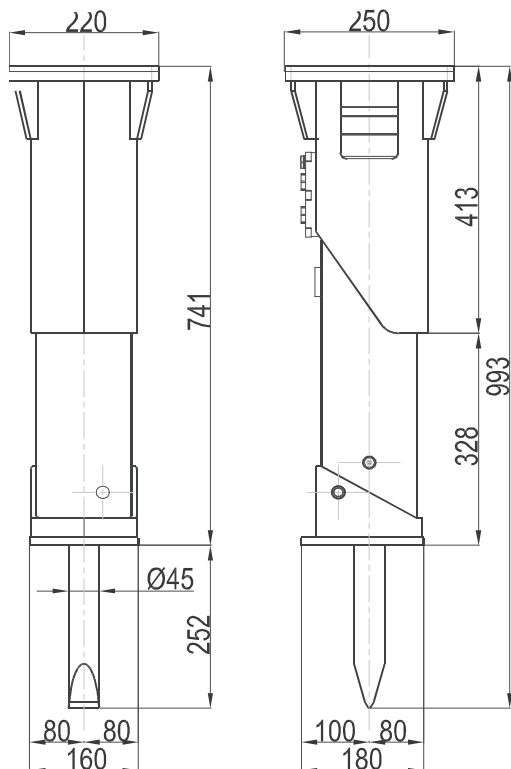
SPECIFICHE TECNICHE

PESO OPERATIVO (KG)	PRESSIONE REGOLATA AL DEMOLITORE (BAR)	COLPI/MINUTO	ENERGIA A COLPO (JOULE)
66	105 ÷ 115	950 ÷ 1350	160

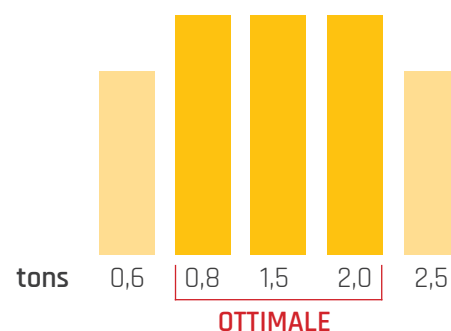
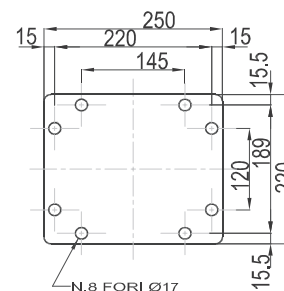
PESO ESCAVATORE	0,5 ÷ 1,8 t
PESO DEMOLITORE	60 Kg.
DIAMETRO UTENSILE	Ø 40 mm.
PORTATA OLIO	12 ÷ 30 l/min.
PRESSIONE REGOLATA ALL'ESCAVATORE	145 bar
CONTROPRESSIONE SUL DEMOLITORE	1 ÷ 12 bar
POTENZA INGRESSO (MAX)	5,5 Kw
TEMPERATURA MAX OLIO IDRAULICO	80 °C
VISCOSITÀ OLIO IDRAULICO	15 ÷ 90 Cst
ATTACCO INGRESSO DEMOLITORE	1/2" G
ATTACCO USCITA DEMOLITORE	1/2" G
TUBAZIONE IMPIANTO MANDATA (min. in dia)	10 mm.
TUBAZIONE IMPIANTO RITORNO (min. in dia)	12 mm.
LUNGHEZZA CONSIGLIATA TUBI FLESSIBILI	1200 mm.

GBH10PS

PRESSURIZZATO



I nostri demolitori vengono venduti con la sella: al momento dell'ordine vi ricordiamo di specificare la marca e il modello della vostra macchina



SPECIFICHE TECNICHE

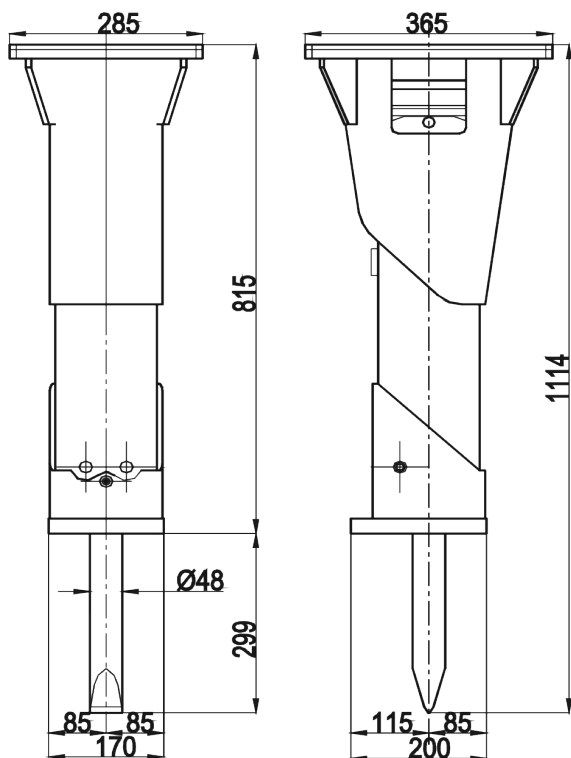
PESO OPERATIVO (KG)	PRESSIONE REGOLATA AL DEMOLITORE (BAR)	COLPI/MINUTO	ENERGIA A COLPO (JOULE)
110	105 ÷ 115	950 ÷ 1350	180

PESO ESCAVATORE	0,6 ÷ 2,5 t
PESO DEMOLITORE	90 Kg,
DIAMETRO UTENSILE	Ø 45 mm.
PORTATA OLIO	12 ÷ 30 l/min.
PRESSIONE REGOLATA ALL'ESCAVATORE	145 bar
CONTROPRESSIONE SUL DEMOLITORE	1 ÷ 12 bar
POTENZA INGRESSO (MAX)	5,5 Kw
TEMPERATURA MAX OLIO IDRAULICO	80 °C
VISCOSITÀ OLIO IDRAULICO	15 ÷ 90 Cst
ATTACCO INGRESSO DEMOLITORE	1/2" G
ATTACCO USCITA DEMOLITORE	1/2" G
TUBAZIONE IMPIANTO MANDATA (min. in dia)	10 mm.
TUBAZIONE IMPIANTO RITORNO (min. in dia)	12 mm.
LUNGHEZZA CONSIGLIATA TUBI FLESSIBILI	1200 mm.

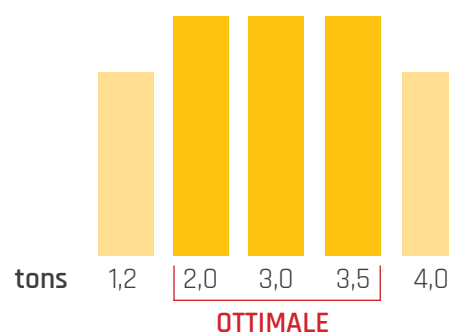
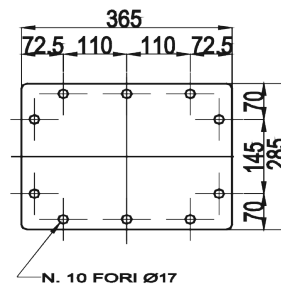
GBH12PS

PRESSURIZZATO

LEGGERI



I nostri demolitori vengono venduti con la sella: al momento dell'ordine vi ricordiamo di specificare la marca e il modello della vostra macchina



SPECIFICHE TECNICHE

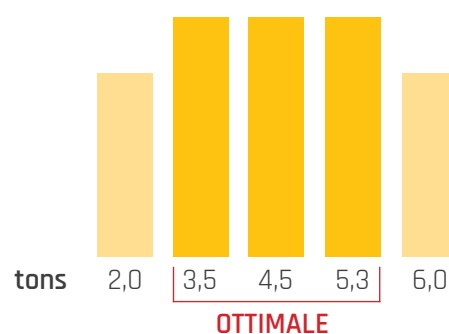
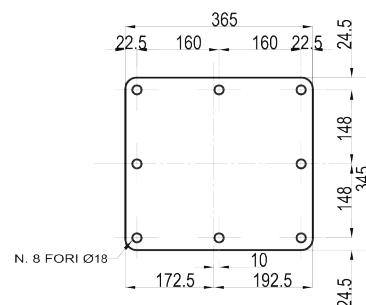
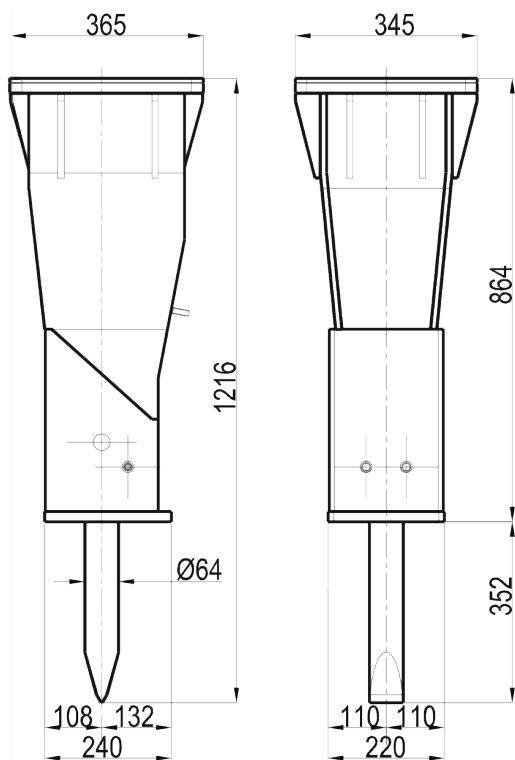
PESO OPERATIVO (KG)	PRESSIONE REGOLATA AL DEMOLITORE (BAR)	COLPI/MINUTO	ENERGIA A COLPO (JOULE)
140	105 ÷ 115	800 ÷ 1200	210

PESO ESCAVATORE	1,2 ÷ 4 t
PESO DEMOLITORE	120 Kg.
DIAMETRO UTENSILE	Ø 48 mm.
PORTATA OLIO	12 ÷ 30 l/min.
PRESSIONE REGOLATA ALL'ESCAVATORE	145 bar
CONTROPRESSIONE SUL DEMOLITORE	1 ÷ 10 bar
POTENZA INGRESSO (MAX)	7 Kw
TEMPERATURA MAX OLIO IDRAULICO	80 °C
VISCOSITÀ OLIO IDRAULICO	15 ÷ 90 Cst
ATTACCO INGRESSO DEMOLITORE	1/2" G
ATTACCO USCITA DEMOLITORE	3/4" G
TUBAZIONE IMPIANTO MANDATA (min. in dia)	10 mm.
TUBAZIONE IMPIANTO RITORNO (min. in dia)	12 mm.
LUNGHEZZA CONSIGLIATA TUBI FLESSIBILI	1200 mm.

GBH15S

I nostri demolitori vengono venduti con la sella: al momento dell'ordine vi ricordiamo di specificare la marca e il modello della vostra macchina

LEGGERI



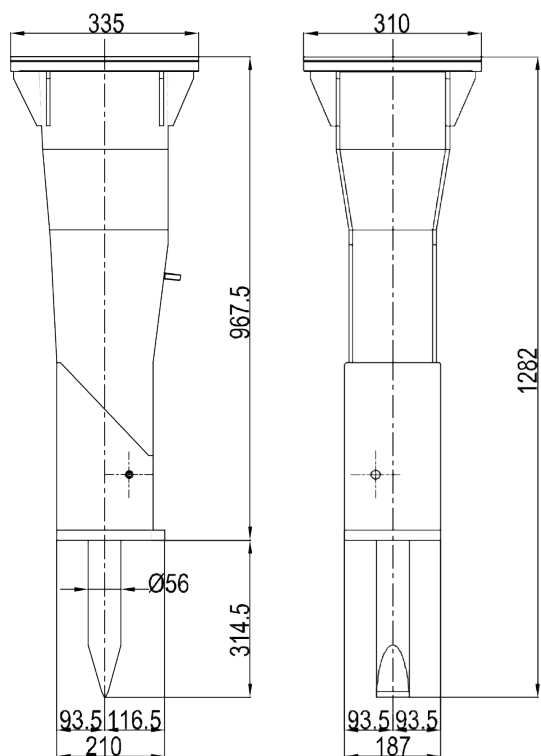
SPECIFICHE TECNICHE

PESO OPERATIVO (KG)	PRESSIONE REGOLATA AL DEMOLITORE (BAR)	COLPI/MINUTO	ENERGIA A COLPO (JOULE)
190	90	700 ÷ 1100	350

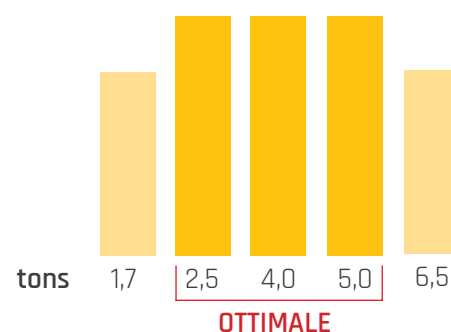
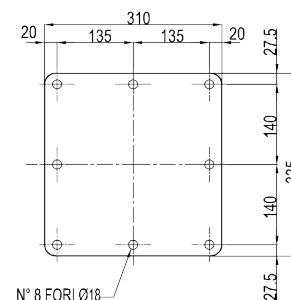
PESO ESCAVATORE	2 ÷ 6 t
PESO DEMOLITORE	150 Kg.
DIAMETRO UTENSILE	Ø 65 mm.
PORTATA OLIO	40 ÷ 50 l/min.
PRESSIONE REGOLATA ALL'ESCAVATORE	100 bar
CONTROPRESSIONE SUL DEMOLITORE	4 ÷ 5 bar
POTENZA INGRESSO (MAX)	5 Kw
TEMPERATURA MAX OLIO IDRAULICO	80 °C
VISCOSITÀ OLIO IDRAULICO	15 ÷ 90 Cst
ATTACCO INGRESSO DEMOLITORE	3/4" G
ATTACCO USCITA DEMOLITORE	3/4" G
TUBAZIONE IMPIANTO MANDATA (min. in dia)	14 mm.
TUBAZIONE IMPIANTO RITORNO (min. in dia)	21 mm.
LUNGHEZZA CONSIGLIATA TUBI FLESSIBILI	1200 mm.

GBH16PS

PRESSURIZZATO



I nostri demolitori vengono venduti con la sella: al momento dell'ordine vi ricordiamo di specificare la marca e il modello della vostra macchina



SPECIFICHE TECNICHE

PESO OPERATIVO (KG)	PRESSIONE REGOLATA AL DEMOLITORE (BAR)	COLPI/MINUTO	ENERGIA A COLPO (JOULE)
230	105 ÷ 125	540 ÷ 1540	450

PESO ESCAVATORE	1,7 ÷ 6,5 t
PESO DEMOLITORE	130 Kg.
DIAMETRO UTENSILE	Ø 56 mm.
PORTATA OLIO	30 ÷ 60 l/min.
PRESSIONE REGOLATA ALL'ESCAVATORE	160 bar
CONTROPRESSIONE SUL DEMOLITORE	12 bar
POTENZA INGRESSO (MAX)	8 Kw
TEMPERATURA MAX OLIO IDRAULICO	80 °C
VISCOSITÀ OLIO IDRAULICO	15 ÷ 90 Cst
ATTACCO INGRESSO DEMOLITORE	1/2" G
ATTACCO USCITA DEMOLITORE	3/4" G
TUBAZIONE IMPIANTO MANDATA (min. in dia)	14 mm.
TUBAZIONE IMPIANTO RITORNO (min. in dia)	21 mm.
LUNGHEZZA CONSIGLIATA TUBI FLESSIBILI	1200 mm.

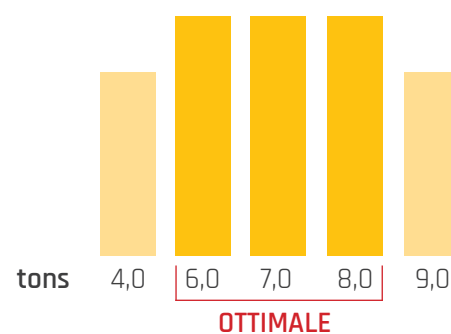
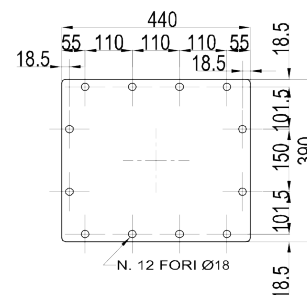
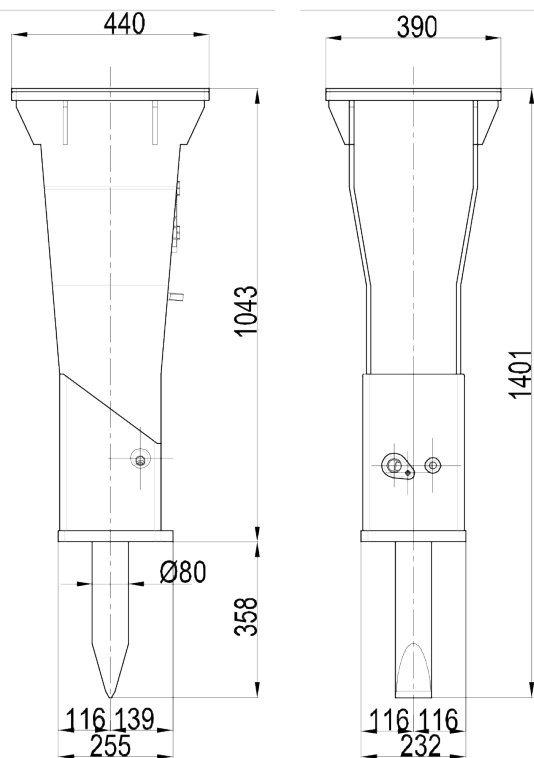
GBH40

PRESSURIZZATO



I nostri demolitori vengono venduti con la sella: al momento dell'ordine vi ricordiamo di specificare la marca e il modello della vostra macchina

MEDI



SPECIFICHE TECNICHE

PESO OPERATIVO (KG)	PRESSIONE REGOLATA AL DEMOLITORE (BAR)	COLPI/MINUTO	ENERGIA A COLPO (JOULE)
350	110 ÷ 120	500 ÷ 950	720

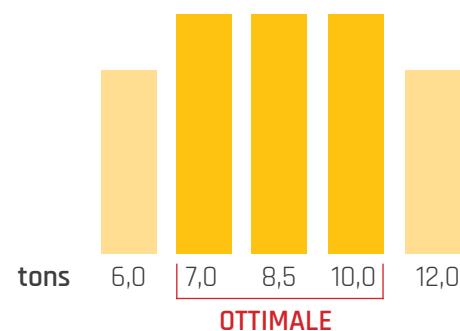
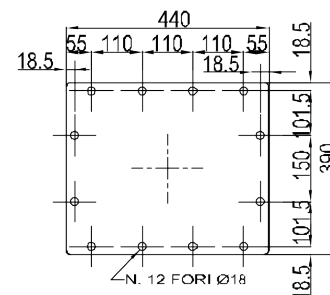
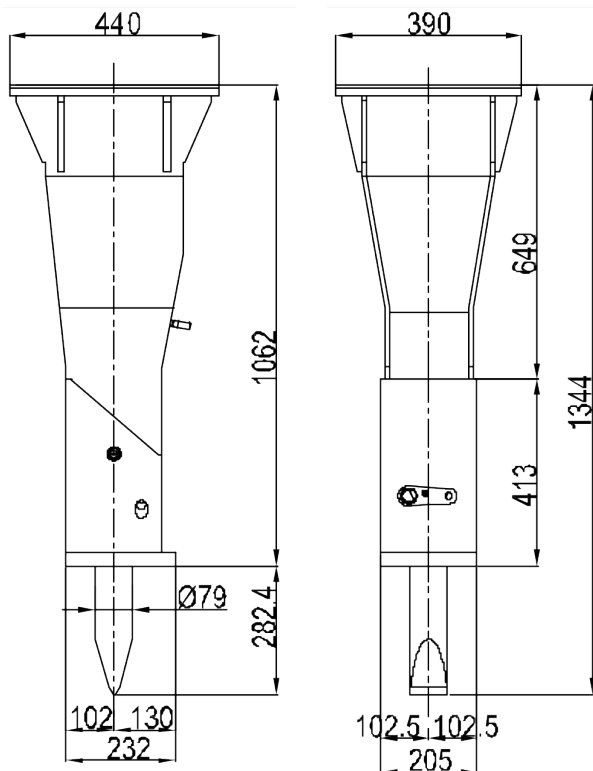
PESO ESCAVATORE	4 ÷ 9 t
PESO DEMOLITORE	200 Kg.
DIAMETRO UTENSILE	Ø 80 mm.
PORTATA OLIO	50 ÷ 80 l/min.
PRESSIONE REGOLATA ALL'ESCAVATORE	145 bar
CONTROPRESSIONE SUL DEMOLITORE	12 bar
POTENZA INGRESSO (MAX)	9 Kw
TEMPERATURA MAX OLIO IDRAULICO	80 °C
VISCOSITÀ OLIO IDRAULICO	15 ÷ 90 Cst
ATTACCO INGRESSO DEMOLITORE	3/4" G
ATTACCO USCITA DEMOLITORE	3/4" G
TUBAZIONE IMPIANTO MANDATA (min. in dia)	14 mm.
TUBAZIONE IMPIANTO RITORNO (min. in dia)	21 mm.
LUNGHEZZA CONSIGLIATA TUBI FLESSIBILI	1200 mm.

GBH25S

MEDI



I nostri demolitori vengono venduti con la sella: al momento dell'ordine vi ricordiamo di specificare la marca e il modello della vostra macchina



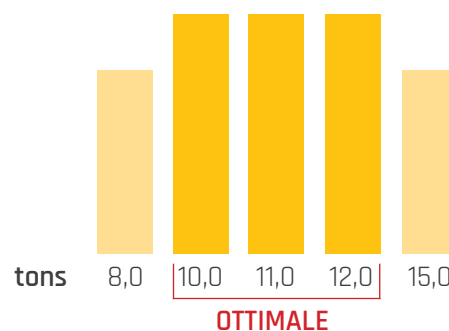
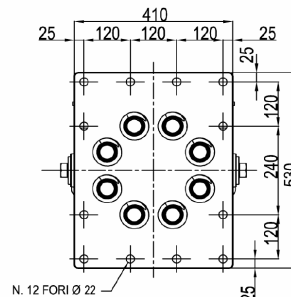
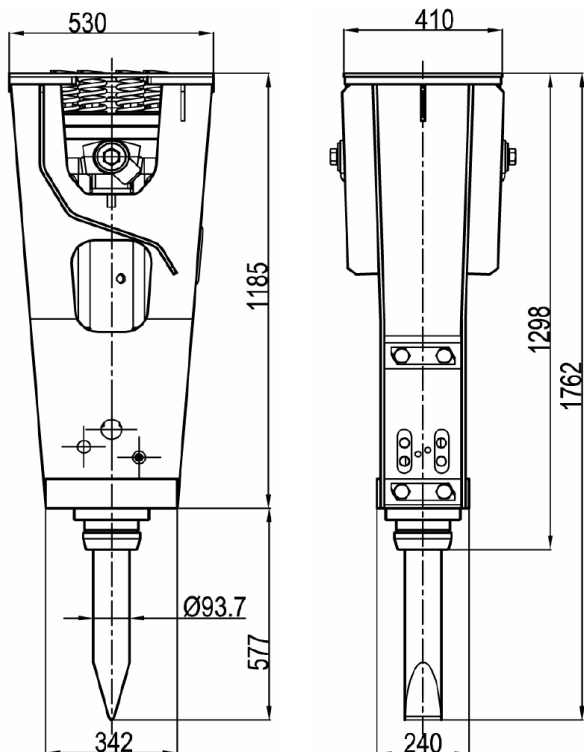
SPECIFICHE TECNICHE

PESO OPERATIVO (KG)	PRESSIONE REGOLATA AL DEMOLITORE (BAR)	COLPI/MINUTO	ENERGIA A COLPO (JOULE)
280	80	450 ÷ 900	700

PESO ESCAVATORE	6 ÷ 12 t
PESO DEMOLITORE	260 Kg.
DIAMETRO UTENSILE	Ø 80 mm.
PORTATA OLIO	60 ÷ 100 l/min.
PRESSIONE REGOLATA ALL'ESCAVATORE	120 bar
CONTROPRESSIONE SUL DEMOLITORE	4 ÷ 5 bar
POTENZA INGRESSO (MAX)	8 Kw
TEMPERATURA MAX OLIO IDRAULICO	80 °C
VISCOSITÀ OLIO IDRAULICO	15 ÷ 90 Cst
ATTACCO INGRESSO DEMOLITORE	3/4" G
ATTACCO USCITA DEMOLITORE	3/4" G
TUBAZIONE IMPIANTO MANDATA (min. in dia)	19 mm.
TUBAZIONE IMPIANTO RITORNO (min. in dia)	25 mm.
LUNGHEZZA CONSIGLIATA TUBI FLESSIBILI	1200 mm.

GBH55

I nostri demolitori vengono venduti con la sella: al momento dell'ordine vi ricordiamo di specificare la marca e il modello della vostra macchina



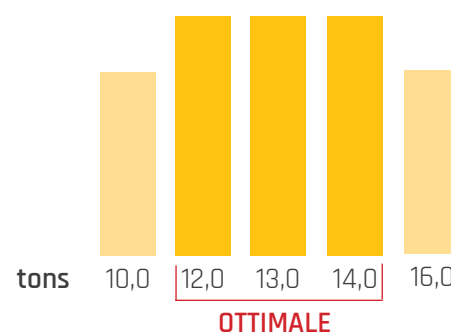
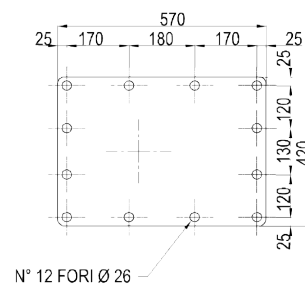
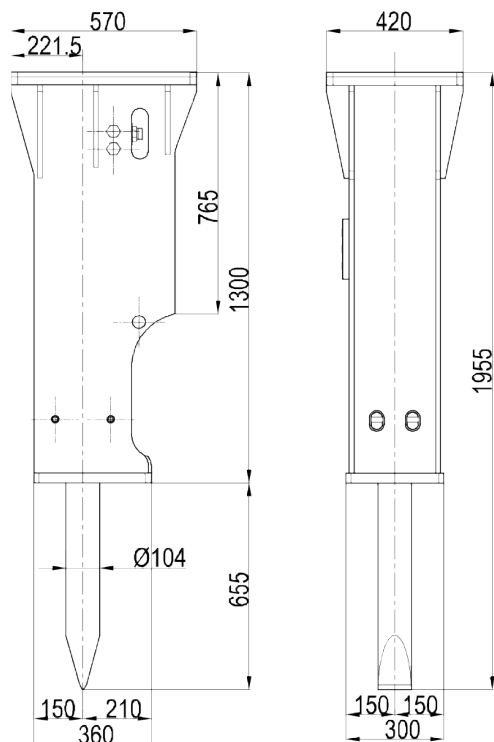
SPECIFICHE TECNICHE

PESO OPERATIVO (KG)	PRESSIONE REGOLATA AL DEMOLITORE (BAR)	COLPI/MINUTO	ENERGIA A COLPO (JOULE)
570	90	380 ÷ 650	1050

PESO ESCAVATORE	8 ÷ 15 t
PESO DEMOLITORE	550 Kg.
DIAMETRO UTENSILE	Ø 95 mm.
PORTATA OLIO	70 ÷ 110 l/min.
PRESSIONE REGOLATA ALL'ESCAVATORE	130 bar
CONTROPRESSIONE SUL DEMOLITORE	4 ÷ 5 bar
POTENZA INGRESSO (MAX)	9 Kw
TEMPERATURA MAX OLIO IDRAULICO	80 °C
VISCOSITÀ OLIO IDRAULICO	15 ÷ 90 Cst
ATTACCO INGRESSO DEMOLITORE	1" G
ATTACCO USCITA DEMOLITORE	1,1/4" G
TUBAZIONE IMPIANTO MANDATA (min. in dia)	19 mm.
TUBAZIONE IMPIANTO RITORNO (min. in dia)	25 mm.
LUNGHEZZA CONSIGLIATA TUBI FLESSIBILI	1200 mm.

GBHF1000

I nostri demolitori vengono venduti con la sella: al momento dell'ordine vi ricordiamo di specificare la marca e il modello della vostra macchina

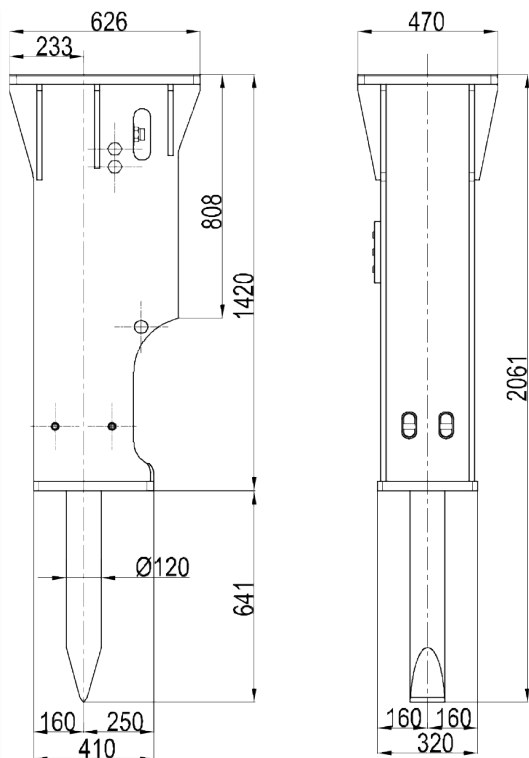


SPECIFICHE TECNICHE

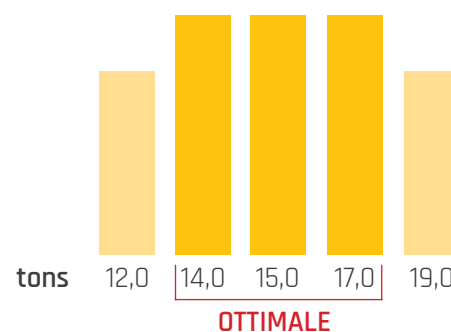
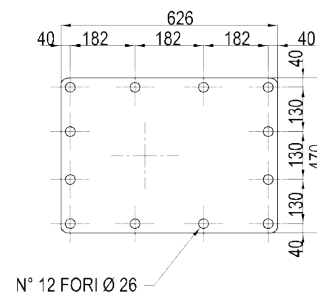
PESO OPERATIVO (KG)	PRESSIONE REGOLATA AL DEMOLITORE (BAR)	COLPI/MINUTO	ENERGIA A COLPO (JOULE)
900	160 ÷ 180	450 ÷ 900	2320

PESO ESCAVATORE	11 ÷ 16 t
PESO DEMOLITORE	450 Kg.
DIAMETRO UTENSILE	Ø 105 mm.
PORTATA OLIO	100 ÷ 130 l/min.
PRESSIONE REGOLATA ALL'ESCAVATORE	200 bar
CONTROPRESSIONE SUL DEMOLITORE	26 bar
POTENZA INGRESSO (MAX)	12,7 Kw
TEMPERATURA MAX OLIO IDRAULICO	80 °C
VISCOSITÀ OLIO IDRAULICO	15 ÷ 90 Cst
ATTACCO INGRESSO DEMOLITORE	3/4" G
ATTACCO USCITA DEMOLITORE	3/4" G
TUBAZIONE IMPIANTO MANDATA (min. in dia)	19 mm.
TUBAZIONE IMPIANTO RITORNO (min. in dia)	21 mm.
LUNGHEZZA CONSIGLIATA TUBI FLESSIBILI	2200 mm.

GBHF1500



I nostri demolitori vengono venduti con la sella: al momento dell'ordine vi ricordiamo di specificare la marca e il modello della vostra macchina



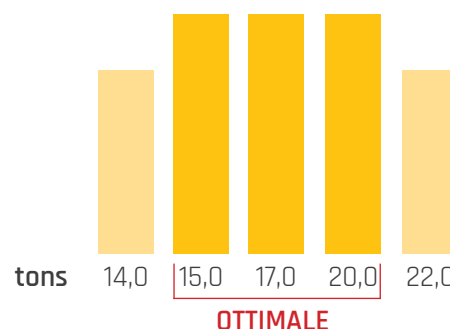
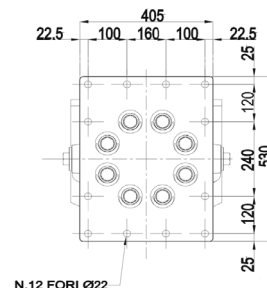
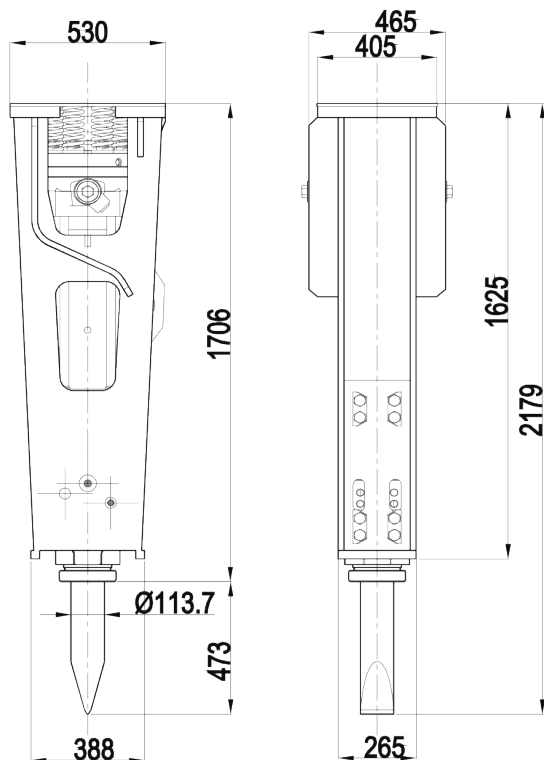
SPECIFICHE TECNICHE

PESO OPERATIVO (KG)	PRESSIONE REGOLATA AL DEMOLITORE (BAR)	COLPI/MINUTO	ENERGIA A COLPO (JOULE)
1300	150 ÷ 120	400 ÷ 750	3948

PESO ESCAVATORE	12 ÷ 19 t
PESO DEMOLITORE	1100 Kg.
DIAMETRO UTENSILE	Ø 120 mm.
PORTATA OLIO	90 ÷ 120 l/min.
PRESSIONE REGOLATA ALL'ESCAVATORE	200 bar
CONTROPRESSIONE SUL DEMOLITORE	15 bar
POTENZA INGRESSO (MAX)	39 Kw
TEMPERATURA MAX OLIO IDRAULICO	80 °C
VISCOSITÀ OLIO IDRAULICO	15 ÷ 90 Cst
ATTACCO INGRESSO DEMOLITORE	3/4" G
ATTACCO USCITA DEMOLITORE	3/4" G
TUBAZIONE IMPIANTO MANDATA (min. in dia)	19 mm.
TUBAZIONE IMPIANTO RITORNO (min. in dia)	25 mm.
LUNGHEZZA CONSIGLIATA TUBI FLESSIBILI	2200 mm.

GBH100

I nostri demolitori vengono venduti con la sella: al momento dell'ordine vi ricordiamo di specificare la marca e il modello della vostra macchina



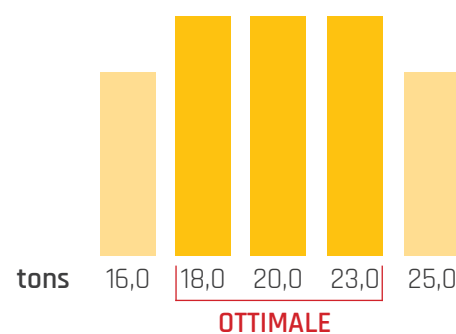
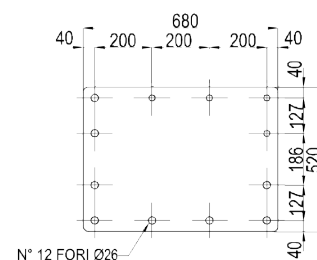
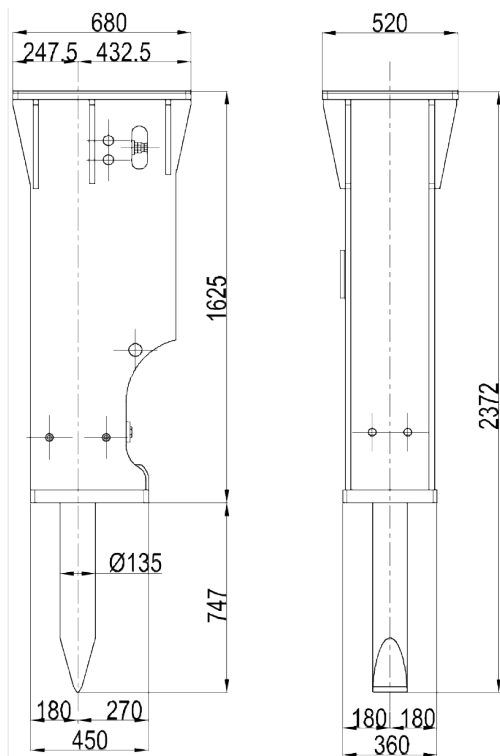
SPECIFICHE TECNICHE

PESO OPERATIVO (KG)	PRESSIONE REGOLATA AL DEMOLITORE (BAR)	COLPI/MINUTO	ENERGIA A COLPO (JOULE)
1000	110	400÷500	1700

PESO ESCAVATORE	14 ÷ 22 t
PESO DEMOLITORE	900 Kg.
DIAMETRO UTENSILE	Ø 114 mm.
PORTATA OLIO	110 ÷ 130 l/min.
PRESSIONE REGOLATA ALL'ESCAVATORE	130 bar
CONTROPRESSIONE SUL DEMOLITORE	4 ÷ 5 bar
POTENZA INGRESSO (MAX)	12,7 Kw
TEMPERATURA MAX OLIO IDRAULICO	80 °C
VISCOSITÀ OLIO IDRAULICO	15 ÷ 90 Cst
ATTACCO INGRESSO DEMOLITORE	1" G
ATTACCO USCITA DEMOLITORE	1,1/4" G
TUBAZIONE IMPIANTO MANDATA (min. in dia)	19 mm.
TUBAZIONE IMPIANTO RITORNO (min. in dia)	32 mm.
LUNGHEZZA CONSIGLIATA TUBI FLESSIBILI	2400 mm.

GBHF2000

I nostri demolitori vengono venduti con la sella: al momento dell'ordine vi ricordiamo di specificare la marca e il modello della vostra macchina

PESANTI


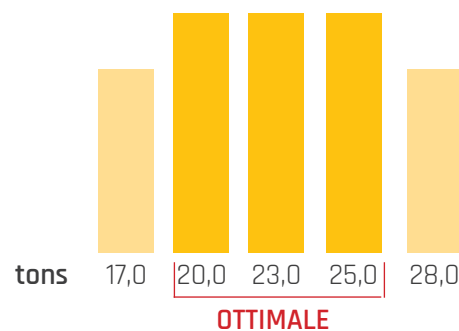
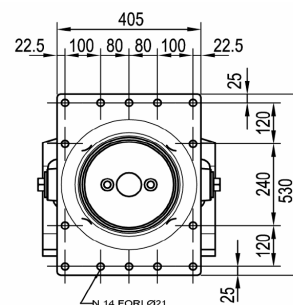
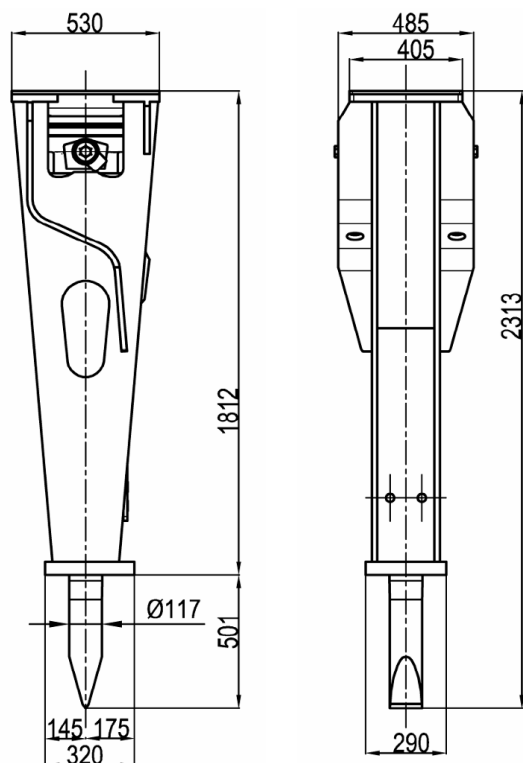
SPECIFICHE TECNICHE

PESO OPERATIVO (KG)	PRESSIONE REGOLATA AL DEMOLITORE (BAR)	COLPI/MINUTO	ENERGIA A COLPO (JOULE)
1620	160 ÷ 180	300÷700	6190

PESO ESCAVATORE	16 ÷ 25 t
PESO DEMOLITORE	1500 Kg.
DIAMETRO UTENSILE	Ø 135 mm.
PORTATA OLIO	125 ÷ 150 l/min.
PRESSIONE REGOLATA ALL'ESCAVATORE	210 bar
CONTROPRESSIONE SUL DEMOLITORE	15 bar
POTENZA INGRESSO (MAX)	51,5 Kw
TEMPERATURA MAX OLIO IDRAULICO	80 °C
VISCOSITÀ OLIO IDRAULICO	15 ÷ 90 Cst
ATTACCO INGRESSO DEMOLITORE	1" G
ATTACCO USCITA DEMOLITORE	1" G
TUBAZIONE IMPIANTO MANDATA (min. in dia)	25 mm.
TUBAZIONE IMPIANTO RITORNO (min. in dia)	32 mm.
LUNGHEZZA CONSIGLIATA TUBI FLESSIBILI	2200 mm.

GBH130

I nostri demolitori vengono venduti con la sella: al momento dell'ordine vi ricordiamo di specificare la marca e il modello della vostra macchina



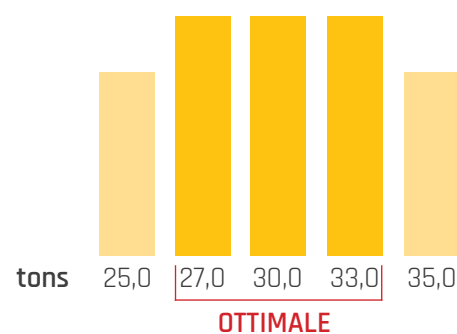
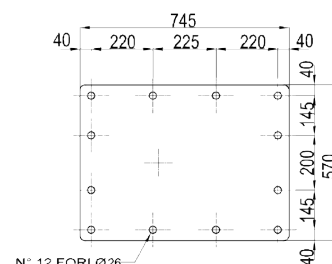
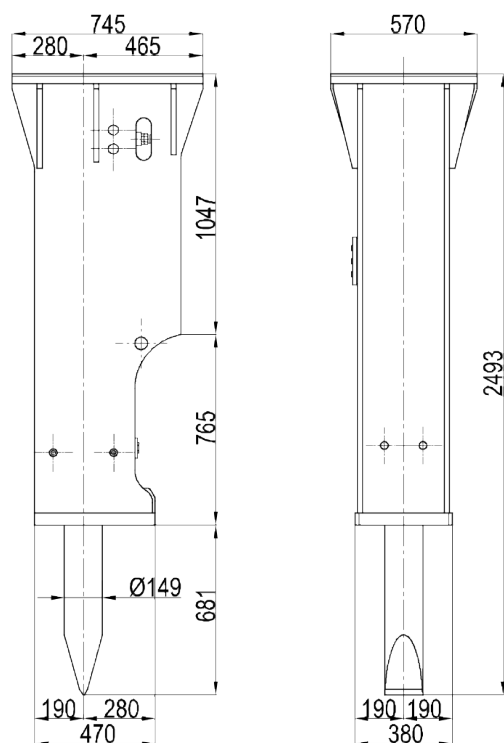
SPECIFICHE TECNICHE

PESO OPERATIVO (KG)	PRESSIONE REGOLATA AL DEMOLITORE (BAR)	COLPI/MINUTO	ENERGIA A COLPO (JOULE)
1300	120	350 ÷ 680	2050

PESO ESCAVATORE	17 ÷ 28 t
PESO DEMOLITORE	1200 Kg.
DIAMETRO UTENSILE	Ø 120 mm.
PORTATA OLIO	120 ÷ 160 l/min.
PRESSIONE REGOLATA ALL'ESCAVATORE	200 bar
CONTROPRESSIONE SUL DEMOLITORE	4 ÷ 5 bar
POTENZA INGRESSO (MAX)	17 Kw
TEMPERATURA MAX OLIO IDRAULICO	80 °C
VISCOSITÀ OLIO IDRAULICO	15 ÷ 90 Cst
ATTACCO INGRESSO DEMOLITORE	1.1/4" G
ATTACCO USCITA DEMOLITORE	1.1/4" G
TUBAZIONE IMPIANTO MANDATA (min. in dia)	32 mm.
TUBAZIONE IMPIANTO RITORNO (min. in dia)	32 mm.
LUNGHEZZA CONSIGLIATA TUBI FLESSIBILI	2200 mm.

GBHF3000

I nostri demolitori vengono venduti con la sella: al momento dell'ordine vi ricordiamo di specificare la marca e il modello della vostra macchina

PESANTI


SPECIFICHE TECNICHE

PESO OPERATIVO (KG)	PRESSIONE REGOLATA AL DEMOLITORE (BAR)	COLPI/MINUTO	ENERGIA A COLPO (JOULE)
2500	160 ÷ 180	300 ÷ 650	8512

PESO ESCAVATORE	25 ÷ 38 t
PESO DEMOLITORE	2300 Kg.
DIAMETRO UTENSILE	Ø 150 mm.
PORTATA OLIO	150 ÷ 190 l/min.
PRESSIONE REGOLATA ALL'ESCAVATORE	210 bar
CONTROPRESSIONE SUL DEMOLITORE	15 bar
POTENZA INGRESSO (MAX)	67,4 Kw
TEMPERATURA MAX OLIO IDRAULICO	80 °C
VISCOSITÀ OLIO IDRAULICO	15 ÷ 90 Cst
ATTACCO INGRESSO DEMOLITORE	1" G
ATTACCO USCITA DEMOLITORE	1" G
TUBAZIONE IMPIANTO MANDATA (min. in dia)	25 mm.
TUBAZIONE IMPIANTO RITORNO (min. in dia)	32 mm.
LUNGHEZZA CONSIGLIATA TUBI FLESSIBILI	2200 mm.



GB RICAMBI®



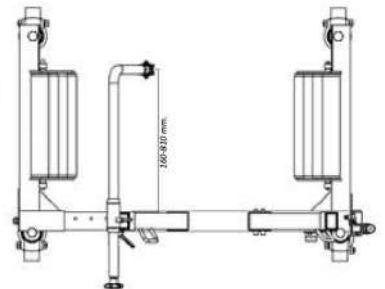
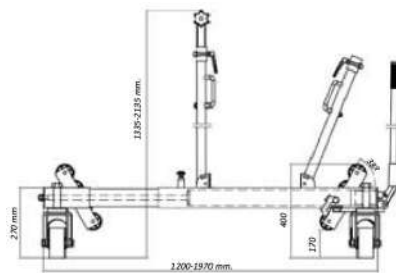
EQUIPAGGIAMENTO DA OFFICINA

ATTREZZATURA SPECIALE



CARRELLO IDRAULICO SMONTAGOMME

- IDEALE PER MONTAGGIO E SMONTAGGIO DI RUOTE AGRICOLE E INDUSTRIALI
- BRACCIO DI SUPPORTO REGOLABILE
- INCLUDE POMPA IDRAULICA PER UNA REGOLAZIONE RAPIDA



CODICE	PESO MAX CONSENTITO	DIMENSIONE	PESO NETTO	DIAMETRO MIN. RUOTA	DIAMETRO MAX. RUOTA	LARGHEZZA MAX. RUOTA
	ton	mm	kg	mm	mm	mm
70001GB	1,2	1200X1015X1335	118	1000	2200	800



GRU MOBILE DA OFFICINA RICHIUDIBILE

- POMPA A DOPPIA AZIONE PER UN RAPIDO SOLLEVAMENTO
- CILINDRI IDRAULICI CON SISTEMA DI SICUREZZA
- UTILIZZO A 360°
- SISTEMA SALVASPAZIO RICHIUDIBILE
- POMPA E PISTONE CROMATI PER GARANTIRE UNA MAGGIORE DURATA NEL TEMPO

CODICE	CAPACITÀ	ALTEZZA MIN.	ALTEZZA MAX.	PESO PRODOTTO	MISURA IMBALLO
	ton	mm	mm	kg	mm
70012GB	1	150	2300	79	1437X427X399





CRIC BOTTIGLIA

- DESIGN IN LINEA RENDE PIÙ SEMPLICE POSIZIONAMENTO E L'USO DEL JACK
- BASE E CILINDRI SALDATI PER GARANTIRE RESISTENZA E ELIMINARE LE PERDITE
- PISTONE POMPA CROMATO PER UNA MAGGIORE RESISTENZA ALLA RUGGINE
- LA VITE DI ESPANSIONE FORNISCE UN'ALTEZZA AGGIUNTIVA QUANDO NECESSARIO

CODICE	CAPACITÀ	ALTEZZA MIN.	ALTEZZA MAX.	TESTA VITE	DIMENSIONE BASE	PESO
	ton	mm	mm	mm	mm	kg
023505	2	180	345	50	118X78	2,4/2,6



MARTINETTO

- IL PROCESSO DI SALDATURA ROBOTIZZATA GARANTISCE RESISTENZA ED ELIMINA LE PERDITE
- PISTONE E RAM DELLA POMPA CROMATI PER UNA MAGGIORE RESISTENZA ALLA RUGGINE
- LA VITE DI ESPANSIONE FORNISCE UN'ALTEZZA AGGIUNTIVA QUANDO NECESSARIO
- IL SISTEMA DI SICUREZZA BY-PASS DELL'OLIO EVITA IL DANNEGGIAMENTO ECCESSIVO DEL PISTONE

CODICE	CAPACITÀ	ALTEZZA MIN.	ALTEZZA MAX.	ALTEZZA VITE	DIMENSIONE BASE	PESO
	ton	mm	mm	mm	mm	kg
023503	6	210	416	70	122X115	4,3/4,5



CRIC CON RUOTE

- BARRA E CILINDRI SALDATI PER ASSICURARE LA FORZA E ELIMINARE LE PERDITE
- PISTONE DELLA POMPA CROMATO PER UNA MAGGIORE RESISTENZA ALLA RUGGINE
- PEDALE DEL PIEDE PORTA LA SELLA A CARICARE PIÙ VELOCEMENTE
- CONFORME AGLI STANDARD ANSI/ASME E CE/GS

CODICE	CAPACITÀ	ALTEZZA MIN.	ALTEZZA MAX.	PESO
	ton	mm	mm	kg
023504	5	150	560	87/101



GB RICAMBI® CGR GHINASSI®

ATTREZZATURA SPECIALE

RICAMBI
AGRICOLI E
INDUSTRIALI

EQUIPAGGIAMENTO DA OFFICINA



PIEGATUBI IDRAULICO

- SICUREZZA SOVRACCARICO DELLA VALVOLA
- LIMITAZIONE DELLA CORSA IDRAULICA
- MAX. ANGOLO DI CURVATURA 180°
- FORNITO IN CASSETTA DI LEGNO CON SUPPORTO TREMPIEDE

CODICE	CAPACITÀ	MATRICI	SPESSORE PARETE DEL TUBO MAX.	CORSA PISTONE	DIAMETRO RAM	PESO
	ton	pollici	mm	mm	mm	kg
70014GB	20	1/2", 3/4", 1", 1-1/4", 1-1/2", 2", 2-1/2", 3"	6,1	320,7	59,3	122,8/ 147,8



PIEGATUBI IDRAULICO

- LA PIEGATURA PUÒ ESSERE FATTA SENZA UNO SFORZO FISICO, GRAZIE ALLO SFORZO DELL'UNITÀ IDRAULICA
- LA STRUTTURA A FORMA DI "V" MOSTRA UN RIFERIMENTO ANGOLARE DI 90°, RIDUCENDO LO SFORZO IDRAULICO E IL TEMPO DI PIEGATURA
- EQUIPAGGIATA CON UNA STRUTTURA CURVA, CONTRASSEGNA DA UNA MARCATURA CHE FACILITA IL POSIZIONAMENTO DEI SUPPORTI E DEL TUBO
- VALVOLA DI SICUREZZA DEL SOVRACCARICO
- LIMITATO SFORZO IDRAULICO
- PISTONE RETRAIBILE ATTRAVERSO UNA MOLLA
- MAX. ANGOLO DI PIEGATURA 180°
- FORNITA IN CASSA DI LEGNO CON SUPPORTO TREMPIEDE

CODICE	CAPACITÀ	MATRICI	SPESSORE PARETE DEL TUBO MAX.	CORSA PISTONE	DIAMETRO RAM	PESO
	ton	pollici	mm	mm	mm	kg
70015GB	9	1/2", 3/4", 1", 1-1/4", 1-1/2", 2"	5,08	260,4	44,5	54,6/ 72





POMPA GRASSO A BARILE COMPLETA

CODICE	CAPACITÀ
	kg
004402	12
004403	8



KIT POMPA GRASSO A LEVA AUTOMATICA

CODICE	COMPRESSORE GRASSO A LEVA	TUBO TERMOPLASTICO	CARTUCCIA GRASSO	TESTINA IDRAULICA
	gr	diametro / mm	diametro / gr	
004995	1000	4x8 / 300	56 / 600	4 griffe



POMPA GRASSO PNEUMATICA

CODICE	DIAMETRO CORPO	LUNGHEZZA	CAPACITÀ	CARTUCCIA
	mm	mm	gr	diam/gr
005602	57	350	1000	52/600



POMPA GRASSO PNEUMATICA CON 2 BATTERIE

CODICE	DIAMETRO CORPO	LUNGHEZZA	CAPACITÀ	CARTUCCIA
	mm	mm	gr	diam/gr
024146	57	290	500	52/400



GB RICAMBI® CGR GHINASSI®

OLIO E GRASSO

RICAMBI
AGRICOLI E
INDUSTRIALI

EQUIPAGGIAMENTO DA OFFICINA



POMPA GRASSO A LEVA AUTOMATICA

CODICE	DIAMETRO CORPO	LUNGHEZZA	CAPACITÀ	CARTUCCIA
	mm	mm	gr	diam/gr
018920	57	350	750	52/600
024147	59	380	1000	56/600



CARTUCCIA UNIVERSALE GRASSO AL LITIO

CODICE	DIAMETRO	LUNGHEZZA	CAPACITÀ
	mm	mm	gr
024165	52	240	40
024166	52	300	600



SIRINGA PER OLIO

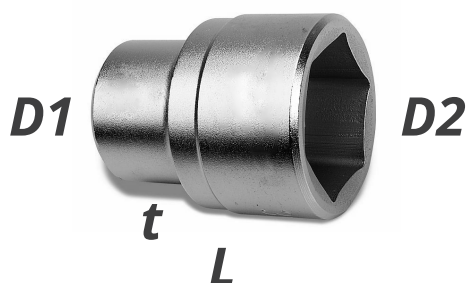
CODICE	DIAMETRO CORPO	LUNGHEZZA	CAPACITÀ
	mm	mm	gr
024189	45	300	350
024190	57	350	500



POMPA TRAVASO PER OLIO E GASOLIO

CODICE	CAPACITÀ
	l/mn
024196	60





BUSSOLA 1/2"

CODICE	BULLONE	D1	D2	T MIN.	L	PESO
	mm	mm	mm	mm	mm	g
023530	12	17,6	21,8	12	38	50
023531	13	18,8	21,8	12	38	51
023532	14	20,4	21,8	12	38	53
023533	15	21,6	20,7	12	38	54
023534	16	22,9	21,5	12	38	61
023535	17	24	22	12	38	68
023536	19	26	23	14	38	73
023537	20	27,9	24	14	38	86
023538	21	28	25	14	38	82
023539	24	32	28	16	42	121

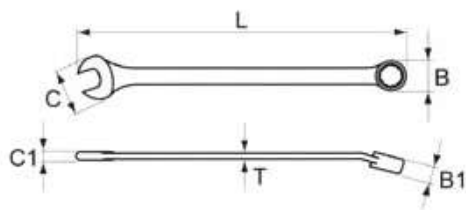


CHIAVE A CRICCHETTO

CODICE	DIAM. ATTACCO BUSSOLA	A	B	L	PESO	DENTI
	mm	mm	mm	mm	g	
023540	1/4" (6,3)	21	25	145	115	48/72
023541	1/2" (12,5)	38	40	255	559	48/72

CHIAVE INGLESE

CODICE	DIMENSIONE	L	C	B	C1	B1	T	PESO
	mm	mm	mm	mm	mm	mm	mm	g
023542	6	105	15,5	10,1	4,2	4,7	2,7	17
023543	7	115	17	11,5	4,4	5	2,8	20
023544	8	125	19,2	12,8	4,6	5,5	3	26
023545	9	135	21,2	14,2	4,8	5,9	3,3	34
023546	10	145	23,2	15,6	5	6,5	3,5	36
023547	11	155	25,3	16,9	5,4	6,9	3,7	44
023548	12	165	27,2	18,3	5,5	7,3	3,9	52
023549	13	175	29,4	19,7	5,9	7,8	4,1	53
023550	14	185	31,5	21,2	6,2	8,3	4,4	78
023551	15	195	33,2	22,5	6,4	8,6	4,6	100
023552	16	205	34,7	24	6,7	8,9	4,8	110
023553	17	215	36,5	25,3	6,9	9,3	5	132
023554	18	225	38,7	26,8	7,2	9,9	5,2	144
023555	19	235	40,7	28,1	7,4	10,5	5,4	154





KIT DI CENTRAGGIO FRIZIONE

CODICE	PESO	N. PEZZI
	g	
400043410	735	43

COMPOSIZIONE KIT

COLLEGAMENTI MOZZO	PERNI DI CENTRAGGIO
N. 32 COLLEGAMENTI MOZZO (DA 14 MM A 45 MM)	N. 11 PERNI DI CENTRAGGIO (12, 14, 15, 16, 17, 20, 22, 25, 30, 36, 40 MM)



KIT CHIAVI A CRICCHETTO E BUSSOLE

CODICE	PESO	N. PEZZI	DIAM. ATTACCO BUSSOLA	DIMENSIONI
	g		mm	mm
023556	800	16	1/4"DR	270X187X50

COMPOSIZIONE KIT

BUSSOLE	BARRE DI ESTENSIONE	ALTRO
N. 11 BUSSOLE (4, 5, 5.5, 6, 7, 8, 9, 10, 11, 12, 13 MM)	N.2 BARRE DI ESTENSIONE (75 E 150 MM)	MANIGLIA SCORREVOLE A T



KIT CHIAVI A CRICCHETTO E BUSSOLE

CODICE	PESO	N. PEZZI	DIAM. ATTACCO BUSSOLA	DIMENSIONI
	g		mm	mm
023557	4500	20	1/2"DR	350X268X76

COMPOSIZIONE KIT

BUSSOLE	BARRE DI ESTENSIONE	ALTRO
N. 15 BUSSOLE (10, 11, 12, 13, 14, 15, 16, 17, 19, 20, 22, 24, 27, 30, 32 MM)	N.2 BARRE DI ESTENSIONE (125 E 250 MM)	PRESE PER CANDELE (16, 21 MM)





TANICA IN METALLO

CODICE	CAPACITÀ	PESO	DIMENSIONI
	l	kg	mm
013045	5	1,9	310x230x120



TANICA IN METALLO

CODICE	CAPACITÀ	PESO	DIMENSIONI
	l	kg	mm
005777	10	3	275x345x165



TANICA IN METALLO

CODICE	CAPACITÀ	PESO	DIMENSIONI
	l	kg	mm
005778	20	4,3	470x345x165



PROLUNGA FLESSIBILE PER TANICA

CODICE
013248



GB RICAMBI® CGR GHINASSI®

ACCESSORI

RICAMBI
AGRICOLI E
INDUSTRIALI

EQUIPAGGIAMENTO DA OFFICINA



SERBATOIO CARBURANTE MOBILE DIESEL

CODICE	CAPACITÀ	POMPA DIESEL	DIMENSIONI
	l		cm
70008GB	200	12 V - 40 L	80x60x61



TRANSPALLET MANUALE STANDARD

CODICE	ALZATA MAX.	LUNGHEZZA FORCHE
	cm	cm
024409	20	114



TRANSPALLET SOLLEVATORE A PANTOGRAFO

CODICE	ALZATA MAX.	PORTATA MAX.	LUNGHEZZA FORCHE
	cm		cm
024410	83	1000	117



CARRELLO

CODICE
024225



CARICA BATTERIE PORTATILE

ADATTI ALLA RICARICA DI BATTERIE AL PIOMBO: WET CON E SENZA MANUTENZIONE, AGM, START&STOP

REGOLAZIONE DELLA CORRENTE DI CARICA	PROTEZIONE CONTRO LE INVERSIONI DI POLARITA'
PROTEZIONE TERMOSTATICA	ARRESTO MANUALE DELLA CARICA
PROTEZIONE CONTRO I CORTO CIRCUITI	CU: 100% AVVOLGIMENTI IN RAME



026303

TENSIONE DI ALIMENTAZIONE	1PH - 230V 50/60HZ
TENSIONE NOMINALE BATTERIA	12/24V
POTENZA	1000W
CORRENTE DI CARICA MEDIA	35A
CORRENTE DI CARICA EFFICACE	50A
CAPACITÀ BATTERIA	15/500AH MIN/MAX
TIPO BATTERIA	AUTOMOTIVE: PB (WET - AGM)

026303

12-24V

MIN 15Ah ▶ MAX 500Ah



CARICA BATTERIE CON AVVIATORE RAPIDO

ADATTI ALLA RICARICA DI BATTERIE AL PIOMBO: WET CON E SENZA MANUTENZIONE, AGM, START&STOP

REGOLAZIONE DELLA CORRENTE DI CARICA	PROTEZIONE CONTRO LE INVERSIONI DI POLARITA'
PROTEZIONE TERMOSTATICA	ARRESTO MANUALE DELLA CARICA
PROTEZIONE CONTRO I CORTO CIRCUITI	



026304

TENSIONE DI ALIMENTAZIONE	1PH - 230V 50/60HZ
TENSIONE NOMINALE BATTERIA	12/24V
POTENZA	1,3/9 KW
CORRENTE DI CARICA MEDIA	26A
CORRENTE DI CARICA EFFICACE	40A
CAPACITÀ BATTERIA	35/500AH MIN/MAX
TIPO BATTERIA	AUTOMOTIVE: PB (WET - AGM)
POSIZIONI DI CARICA	4

026304

12-24V

MIN 35Ah ▶ MAX 500Ah





CARICA BATTERIE

RICAMBI
AGRICOLI E
INDUSTRIALI

GB RICAMBI® CGR GHINASSI®

EQUIPAGGIAMENTO DA OFFICINA

CARICA BATTERIE CON AVVIATORE RAPIDO

ADATTI ALLA RICARICA DI BATTERIE AL PIOMBO: WET CON E SENZA MANUTENZIONE, AGM, START&STOP

CARICA CON TIMER

PROTEZIONE CONTRO LE INVERSIONI DI POLARITA'

PROTEZIONE CONTRO I CORTO CIRCUITI

ARRESTO MANUALE DELLA CARICA



026305

TENSIONE DI ALIMENTAZIONE	1PH - 230V 50/60HZ
TENSIONE NOMINALE BATTERIA	12/24V
POTENZA	2,3/15 KW
CORRENTE DI CARICA MEDIA	70A
CORRENTE DI CARICA EFFICACE	105A
CAPACITÀ BATTERIA	35/800AH MIN/MAX
TIPO BATTERIA	AUTOMOTIVE: PB (WET - AGM)
POSIZIONI DI CARICA	4

026305

12-24V

MIN 35Ah ▶ MAX 800Ah



CARICA BATTERIE CON AVVIATORE RAPIDO

ADATTI ALLA RICARICA DI BATTERIE AL PIOMBO: WET CON E SENZA MANUTENZIONE, AGM, START&STOP

CARICA CON TIMER

PROTEZIONE CONTRO LE INVERSIONI DI POLARITA'

COMANDO A DISTANZA PER L'AVVIAMENTO

ARRESTO MANUALE DELLA CARICA

PROTEZIONE CONTRO I CORTO CIRCUITI

CU: 100% AVVOLGIMENTI IN RAME



026306

TENSIONE DI ALIMENTAZIONE	3PH - 230/400V 50/60HZ
TENSIONE NOMINALE BATTERIA	12/24V
POTENZA	2,5/20 KW
CORRENTE DI CARICA MEDIA	90A(12V)/100A(24V)
CORRENTE DI CARICA EFFICACE	90/100A
CAPACITÀ BATTERIA	35/1300AH MIN/MAX
TIPO BATTERIA	AUTOMOTIVE: PB (WET - AGM)
POSIZIONI DI CARICA	5

026306

12-24V

MIN 35Ah ▶ MAX 1300Ah



200

Tutti i ricambi elencati sono intercambiabili con gli originali.
Eventuali marche, sigle e numeri originali sono citati solo come riferimento.
Le immagini contenute nel catalogo sono puramente indicative.

a company of



GBRICAMBI GROUP
A world of solutions for earthmoving & agriculture

e-commerce: ec.gbgroup.it

ALL THE SPARE PARTS listed are interchangeable With the genuine ones.
All manufacturer's names, numbers, symbols and descriptions are used for reference purposes only.
Images in this catalogue are purely indicative.

gbitalia@gbricambi.it

CARICA BATTERIE AUTOMATICO, CON PROGRAMMA PER LA CARICA DI MANTENIMENTO (IMPULSI)

ADATTI ALLA RICARICA DI BATTERIE AL PIOMBO: WET CON E SENZA MANUTENZIONE, AGM, AMG POWER, GEL, START&STOP

CARICA A PIU' FASI	SICUREZZA GARANTITA per proteggere l'elettronica del tuo veicolo
ALTA EFFICIENZA meno tempo per ricaricare la batteria	IP65 carica batterie leggere e compatti
FUNZIONE MANTENIMENTO può essere tenuto collegato alla batteria	COSTRUITI PER UN UTILIZZO ALL'ESTERNO



PROGRAMMA DI RICARICA IN 3 FASI
Adattatore per le batterie delle
Moto

026327

TENSIONE DI ALIMENTAZIONE	1PH - 230V 50/60HZ
TENSIONE NOMINALE BATTERIA	12V
POTENZA	14W
CORRENTE DI CARICA MEDIA	0,8A
CAPACITÀ BATTERIA	1,2-35AH (100*)
GRADO DI PROTEZIONE	IP65
TIPO BATTERIA	AUTOMOTIVE: PB (WET - AGM - GEL)
PROGRAMMI DI CARICA	1

026327

12V

MIN 1,2Ah ▶ MAX 35(100)Ah

CARICA BATTERIE AUTOMATICO, CON PROGRAMMA PER LA CARICA DI MANTENIMENTO (IMPULSI)

ADATTI ALLA RICARICA DI BATTERIE AL PIOMBO: WET CON E SENZA MANUTENZIONE, AGM, GEL, Ca/Ca

CARICA A PIU' FASI	FUNZIONE DI RIGENERAZIONE Rigenera le batterie che sono scariche
ALTA EFFICIENZA meno tempo per ricaricare la batteria	SICUREZZA GARANTITA per proteggere l'elettronica del tuo veicolo
FUNZIONE MANTENIMENTO può essere tenuto collegato alla batteria	IP65 carica batterie leggere e compatti



PROGRAMMA DI RICARICA IN 5 FASI
3 MODALITÀ DI FUNZIONAMENTO

- MOTO: 0,8 Amp 14,4 Volt
- AUTO: 3,6 Amp 14,4 Volt

026330

TENSIONE DI ALIMENTAZIONE	1PH - 230V 50/60HZ
TENSIONE NOMINALE BATTERIA	12V
POTENZA	60W
CORRENTE DI CARICA MEDIA	0,8-3,6A
CAPACITÀ BATTERIA	1,2 - 75AH(120*)
GRADO DI PROTEZIONE	IP65
TIPO BATTERIA	AUTOMOTIVE: PB (WET - AGM - GEL)
PROGRAMMI DI CARICA	4

026330

12V

MIN 1,2Ah ▶ MAX 75(120)Ah



CARICA BATTERIE

RICAMBI
AGRICOLI E
INDUSTRIALI

GB RICAMBI® CGR GHINASSI®

EQUIPAGGIAMENTO DA OFFICINA

CARICA BATTERIE AUTOMATICO, CON PROGRAMMA PER LA CARICA DI MANTENIMENTO (IMPULSI)

ADATTI ALLA RICARICA DI BATTERIE AL PIOMBO: WET CON E SENZA MANUTENZIONE, AGM, GEL, Ca/Ca

CARICA A PIU' FASI	FUNZIONE DI RIGENERAZIONE Rigenera le batterie che sono scariche
ALTA EFFICIENZA meno tempo per ricaricare la batteria	SICUREZZA GARANTITA per proteggere l'elettronica del tuo veicolo
FUNZIONE MANTENIMENTO E MASSIMA POTENZA può essere tenuto collegato alla batteria	IP65 carica batterie leggere e compatti

COSTRUITI PER UN UTILIZZO ALL'ESTERNO



PROGRAMMA DI RICARICA IN 8 FASI 4 MODALITÀ DI FUNZIONAMENTO

- CARICA STANDARD:
7,0 Amp 14,4 Volt
- Basse temperature e batterie
AGM Power: 7,0 Amp 14,7 Volt
- Rigenerazione: 1,5 Amp 16,0 Volt
- Alimentatore CC (7 Amp 13,6 Volt). Per iniziare la ricarica di batterie troppo scariche / "Back-up"

TESTER PER BATTERIE, AVVIAMENTO
ALTERNATORE



026331

TENSIONE DI ALIMENTAZIONE	1PH - 230V 50/60HZ
TENSIONE NOMINALE BATTERIA	12V
POTENZA	120W
CORRENTE DI CARICA MEDIA	7A
CAPACITÀ BATTERIA	14-150AH(225*)
GRADO DI PROTEZIONE	IP65
TIPO BATTERIA	AUTOMOTIVE: PB (WET - AGM - GEL)
PROGRAMMI DI CARICA	4

026331

12V

MIN 14Ah ▶ MAX 150(225)Ah



CARICA BATTERIE AUTOMATICO, CON PROGRAMMA PER LA CARICA DI MANTENIMENTO (IMPULSI)

ADATTI ALLA RICARICA DI BATTERIE AL PIOMBO: WET CON E SENZA MANUTENZIONE, AGM, AMG POWER, GEL, START&STOP

CARICA A PIU' FASI	SICUREZZA GARANTITA per proteggere l'elettronica del tuo veicolo
ALTA EFFICIENZA meno tempo per ricaricare la batteria	IP65 carica batterie leggere e compatti
FUNZIONE MANTENIMENTO può essere tenuto collegato alla batteria	COSTRUITI PER UN UTILIZZO ALL'ESTERNO



PROGRAMMA DI RICARICA IN 3 FASI 4 MODALITÀ DI FUNZIONAMENTO

- MOTO: 0,8 Amp 14,4/14,7* Volt
- AUTO: 3,5 Amp 14,4/14,7* Volt

026300

TENSIONE DI ALIMENTAZIONE	1PH - 230V 50/60HZ
TENSIONE NOMINALE BATTERIA	12V
POTENZA	60W
CORRENTE DI CARICA MEDIA	0,8-3,6A
CAPACITÀ BATTERIA	1,2 - 75AH(120*)
GRADO DI PROTEZIONE	IP65
TIPO BATTERIA	AUTOMOTIVE: PB (WET - AGM - GEL)
PROGRAMMI DI CARICA	4

026300

12V

MIN 1,2Ah ▶ MAX 75(120)Ah



CARICA BATTERIE AUTOMATICO, CON PROGRAMMA PER LA CARICA DI MANTENIMENTO (IMPULSI)

ADATTI ALLA RICARICA DI BATTERIE AL PIOMBO: WET CON E SENZA MANUTENZIONE, AGM, AMG POWER, GEL, START&STOP

CARICA A PIU' FASI	FUNZIONE DI RIGENERAZIONE Rigenera le batterie che sono scariche
ALTA EFFICIENZA meno tempo per ricaricare la batteria	SICUREZZA GARANTITA per proteggere l'elettronica del tuo veicolo
FUNZIONE MANTENIMENTO E MASSIMA POTENZA può essere tenuto collegato alla batteria	IP65 carica batterie leggere e compatti
	COSTRUITI PER UN UTILIZZO ALL'ESTERNO



PROGRAMMA DI RICARICA IN 8 FASI 5 MODALITÀ DI FUNZIONAMENTO

- CARICA STANDARD:
7,0 Amp 14,4 Volt
7,0 Amp 14,7* Volt
*Basse temperature e batterie AGM Power

Ai programmi può essere aggiunta l'opzione "Equalize" (Rigenerazione: 1,5 Amp 16,0 Volt)

- Alimentatore CC (7 Amp 13,6 Volt)
Per iniziare la ricarica di batterie troppo scariche.

TESTER PER BATTERIE, AVVIAMENTO ALTERNATORE

026301

TENSIONE DI ALIMENTAZIONE	1PH - 230V 50/60HZ
TENSIONE NOMINALE BATTERIA	12V
POTENZA	60W
CORRENTE DI CARICA MEDIA	7A
CAPACITÀ BATTERIA	14-150AH(225*)
GRADO DI PROTEZIONE	IP65
TIPO BATTERIA	AUTOMOTIVE: PB (WET - AGM - GEL)
PROGRAMMI DI CARICA	5

026301

12V

MIN 14Ah ▶ MAX 150(225)Ah



CARICA BATTERIE AUTOMATICO, CON CONTROLLO ELETTRONICO DELLA CORRENTE DI CARICA E MANTENIMENTO DELLA CARICA "FLOATING".

ADATTI ALLA RICARICA DI BATTERIE AL PIOMBO: WET CON E SENZA MANUTENZIONE, AGM, AMG POWER, GEL, START&STOP, Ca/Ca

CARICA A PIU' FASI	SICUREZZA GARANTITA per proteggere l'elettronica del tuo veicolo
ALTA EFFICIENZA meno tempo per ricaricare la batteria	TEST BATTERIA riconoscimento delle batterie solfatate (FL 1112 e FL2212 esclusi)
FLOATING può essere tenuto collegato alla batteria	FUNZIONE DI RIGENERAZIONE Rigenera le batterie che sono scariche



026302

TENSIONE DI ALIMENTAZIONE	1PH - 230V 50/60HZ
TENSIONE NOMINALE BATTERIA	6/12/24V
POTENZA	760W
CORRENTE DI CARICA MEDIA	5,5-11-22A
CORRENTE DI CARICA EFFICACE	37A
CAPACITÀ BATTERIA	30 - 450AH
TIPO BATTERIA	AUTOMOTIVE: PB (WET - AGM - GEL)
PROGRAMMI DI CARICA	2
POSIZIONI DI CARICA	3

026302

6/12/24V

MIN 30Ah ▶ MAX 450Ah





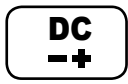
SALDATRICI

RICAMBI
AGRICOLI E
INDUSTRIALI

GB RICAMBI® CGR GHINASSI®

EQUIPAGGIAMENTO DA OFFICINA

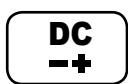
SALDATRICE AD INVERTER



026308

TENSIONE DI ALIMENTAZIONE	1PH - 230V 50/60HZ
POTENZA DI INSTALLAZIONE	4,9 KW
FUSIBILE	16A
DINSE	25 MMQ
CAMPO DI REGOLAZIONE	10-170A
TENSIONE A VUOTO	88V
RUTILE	Ø1,6-4,0 MM
BASICO	Ø2,0-4,0 MM
TIG	Ø1,6-4,0 MM

SALDATRICE AD INVERTER



026307

TENSIONE DI ALIMENTAZIONE	1PH - 230V 50/60HZ
POTENZA DI INSTALLAZIONE	6,5 KW
FUSIBILE	25A
DINSE	25 MMQ
CAMPO DI REGOLAZIONE	10-200A
TENSIONE A VUOTO	92V
RUTILE	Ø1,6-5,0 MM
BASICO	Ø2,0-5,0 MM
TIG	Ø1,6-4,0 MM





GB RICAMBI®

CARRIOLE E SCALE



CARRIOLE



ARTICOLO	
024214	
CAPACITÀ DI CARICO	80 LT
RUOTA	Ø 380 MM
MANOPOLA	30 MM



ARTICOLO	
024215	
CAPACITÀ DI CARICO	80 LT
RUOTA	Ø 380 MM
MANOPOLA	30 MM



ARTICOLO	
024216	
CAPACITÀ DI CARICO	80 LT
RUOTA	Ø 380 MM
MANOPOLA	30 MM



ARTICOLO	
024220	
CAPACITÀ DI CARICO	85 LT
RUOTA	Ø 380 MM
MANOPOLA	30 MM



ARTICOLO	
024221	
CAPACITÀ DI CARICO	100 LT
RUOTA	Ø 380 MM
MANOPOLA	30 MM



ARTICOLO	
024222	
CAPACITÀ DI CARICO	80 LT
RUOTA	Ø 380 MM



ARTICOLO	
024217	
CAPACITÀ DI CARICO	100 LT
RUOTA	Ø 380 MM
MANOPOLA	30 MM



ARTICOLO	
024218	
CAPACITÀ DI CARICO	160 LT
RUOTA	Ø 380 MM
MANOPOLA	30 MM



CARRIOLE E SCALE

RICAMBI
AGRICOLI E
INDUSTRIALI

GB RICAMBI® CGR GHINASSI®

EQUIPAGGIAMENTO DA OFFICINA

BETONIERE



ARTICOLO

024219

CAPACITÀ
DI CARICO 140 LT



ARTICOLO

024223

CAPACITÀ
DI CARICO 140 LT



ARTICOLO

024224

CAPACITÀ
DI CARICO 180 LT

CARRELLI



ARTICOLO

024225



RADIATORE

Colore: Nero
Termostabile: fino a +110°C
Non resistente all'Olio
Pressione di esercizio: da 2 a 3 bar
Lunghezza: 1 metro



CODICE	DIMENSIONI MM
027000	19x25
027001	22x29
027002	25x33
027003	28x36
027004	30x38
027005	32x41
027006	35x44
027007	38x47
027008	40x50
027009	42x52
027010	45x55

CODICE	DIMENSIONI MM
027011	48x58
027012	50x60
027013	55x65
027014	60x70
027015	65x75
027016	70x81
027017	76x88
027018	80x93
027019	85x97
027020	90x102
027021	102x114

CARBURANTE

Colore: Nero
Termostabile: fino a +110°C
Pressione di esercizio: 10 bar
Adatto anche a Gasolio e benzina
a METRAGGIO



CODICE	DIMENSIONI MM
027023	5x12
027024	8x15
027025	10x17
027026	13x20
027027	15x23
027028	16x27
027029	19x27
027030	25x35



GB RICAMBI® FANALI A LED



DA LAVORO



2010660A

12/24V
120X143 MM
800 LM EFFETTIVI
IP67
ILLUMINAZIONE: SPOT

8
LED



2010660P

12/24V
140X115 MM
1200 LM EFFETTIVI
IP67
ILLUMINAZIONE: DIFFUSA

8
LED



2010660Q

12/24V
138X106 MM
1000 LM EFFETTIVI
IP67
ILLUMINAZIONE: DIFFUSA

8
LED



2010661L

10/48V
143 MM
300 LM EFFETTIVI
IP67
ILLUMINAZIONE: SPOT

4
LED



2010661N

10/30V
100X100 MM
15W
1200 LM EFFETTIVI
IP67
ILLUMINAZIONE: DIFFUSA

5
LED



2010661T

12/30V
110X62X136 MM
27W
1200 LM EFFETTIVI
IP67
ILLUMINAZIONE: SPOT

9
LED



2010661U

12/30V
82X71X98 MM
12W
520 LM EFFETTIVI
IP67
ILLUMINAZIONE: SPOT

4
LED



2010661V

12/30V
116X66X132 MM
48W
2200 LM EFFETTIVI
IP68
ILLUMINAZIONE: SPOT

16
LED

208

Tutti i ricambi elencati sono intercambiabili con gli originali.
Eventuali marche, sigle e numeri originali sono citati solo come riferimento.
Le immagini contenute nel catalogo sono puramente indicative.

a company of



GBRICAMBI GROUP
A world of solutions for earthmoving & agriculture

DA LAVORO



2010661W

12/30V
205X93X168 MM
72W
4350 LM EFFETTIVI
IP67
ILLUMINAZIONE: DIFFUSA

24
LED



2010661X

12/30V
50X58X50 MM
10W
500 LM
IP67
ILLUMINAZIONE: SPOT

1
LED



2010661Y

12/30V
110X56X114 MM
20W
1800 LM EFFETTIVI
IP67
ILLUMINAZIONE: DIFFUSA

2
LED



2010661Z

12/30V
146X65X121 MM
24W
1050 LM EFFETTIVI
IP68
ILLUMINAZIONE: SPOT

8
LED



COBO
group

2010662I

10/80V
120X70 MM
100/120 LM
IP67
A DOPPIA LUCE ROSSA
ILLUMINAZIONE: SPOT
CAVO: DA 520 MM

2
LED



COBO
group

2010662G

10/80V
53X62 MM
120/180 LM
IP67
A DOPPIA LUCE ROSSA
ILLUMINAZIONE: SPOT
CAVO: DA 500 MM

1
LED



COBO
group

2010662H

10/80V
120X70 MM
100/120 LM
IP67
A DOPPIA LUCE BLU
ILLUMINAZIONE: SPOT
CAVO: DA 520 MM

2
LED



COBO
group

2010662L

12/24V
Ø 55,8 MM
460 LM
IP67
ILLUMINAZIONE: DIFFUSA
CAVO: DA 500 MM

1
LED



FARI DA LAVORO

RICAMBI
AGRICOLI E
INDUSTRIALI

GB RICAMBI® CGR GHINASSI®

FANALI LED

DA LAVORO



COBO group

20106620

10/80V
Ø 84 MM
12W
700 LM
IP67

ILLUMINAZIONE: SPOT
CAVO: DA 500 MM

4
LED



COBO group

2010662P

12/24V
Ø 115 MM
600 LM
IP67

ILLUMINAZIONE: DIFFUSA
CAVO: DA 500 MM

7
LED



COBO group

2010662Q

12/24V
Ø 150 MM
MANIGLIE ED INTERRUOTTORE
1500 LM
IP67

ILLUMINAZIONE: DIFFUSA
CAVO: DA 500 MM

2
LED



COBO group

2010662R

12/24V
90X90 MM
950 LM
IP67

ILLUMINAZIONE: SPOT
CAVO: DA 500 MM

9
LED



COBO group

2010662S

12/24V
110X110 MM
980 LM

ILLUMINAZIONE: SPOT
CAVO: DA 500 MM

9
LED



COBO group

2010662T

12/24V
9 - 32V
Ø 143 MM
2600 LM

IP66 + IP9K
ILLUMINAZIONE: FLOOD

14
LED



COBO group

2010662M

12/24V
150X40 MM
700 LM
IP67

ILLUMINAZIONE: SPOT
CAVO: DA 200 MM

6
LED



COBO group

2010662N

10/30V
Ø 80 MM
2000 LM
IP69

ILLUMINAZIONE: SPOT

3
LED



DA LAVORO



2010661AA

10/30 V
118X35 MM
12W
960 LM EFFETTIVI
OMOLOGATO ECE
ILLUMINAZIONE: DIFF./SPOT



2010661AE

10/30 V
128X110 MM
18W
1440 LM EFFETTIVI
OMOLOGATO ECE
ILLUMINAZIONE: DIFF. 60°



2010661AF

10/30 V
128X110 MM
15W
1200 LM EFFETTIVI
OMOLOGATO ECE
ILLUMINAZIONE: DIFF. 60°



2010661AJ

10/30 V
60X110 MM
18W
1440 LM EFFETTIVI
OMOLOGATO ECE
ILLUMINAZIONE: DIFF. 60°/
SPOT 30°

6
LED



2010661AK

OMOLOGATO ECE
10/30 V
90X150 MM
24W
1920 LM EFFETTIVI
ILLUMINAZIONE: SPOT RI-
FLETTENTE

75
LED



2010661AO

10/30 V
128X117 MM
42W
3360 LM EFFETTIVI
OMOLOGATO ECE
ILLUMINAZIONE: : DIFF. 60°/
SPOT 30°

75
LED



2010661AP

OMOLOGATO ECE
10/30 V
45.2X159.8 MM
18W
1440 LM EFFETTIVI
ILLUMINAZIONE: DIFF./SPOT



FARI DA LAVORO

RICAMBI
AGRICOLI E
INDUSTRIALI

GB RICAMBI® CGR GHINASSI®

FANALI LED

DA LAVORO



2010661AB

9/32V
24W
2400 LM
IP67
ILLUMINAZIONE: DIFFUSIONE

8
LED



2010661AC

OMOLOGATO ECE
10/32V
27W
1600 LM
IP68
ILLUMINAZIONE: DIFF.
60°/SPOT 30°

9
LED



2010661AG

9/32V
108W
180X76X163 MM
7200 LM
IP67
ILLUMINAZIONE: DIFF. 80°

36
LED



2010661AH

9/32V
54W
180X76X76 MM
3950 LM
IP67
ILLUMINAZIONE: DIFF. 80°

18
LED



2010661AM

9/32V
45W
158X75X171 MM
2200 LM
ILLUMINAZIONE: DIFFUSIONE
IP 67

15
LED



2010661AN

9/32V
42W
148X82X120 MM
2200 LM
IP67
ILLUMINAZIONE: DIFFUSIONE

14
LED



2010661AQ

9/32V
60W
5000 LM
IP67

12
LED



DA INGOMBRO



2010660H

12/24V
60X40 MM
CAVO: DA 500 MM + CLIK

1
LED



2010660I

12/24V
107X100 MM
CAVO: DA 500 MM + CLIK

2
LED



2010660L

12/24V
60X40 MM
CAVO: DA 500 MM + CLIK

1
LED



2010660M

12/24V
107X100 MM
CAVO: DA 500 MM + CLIK

2
LED



COBO®
front

2010660R

LED ROSSO

12V
83X47 MM
PIATTINA ADR
CAVO: DA 500 MM

4
LED



COBO®
front

2010660X

LED ARANCIONE

12V
83X47 MM
PIATTINA ADR
CAVO: DA 500 MM

4
LED



COBO®
front

2010660Z

POSIZIONE ARANCIONE

12V
83X47 MM
PIATTINA ADR
CAVO: DA 500 MM

4
LED



FARI DA INGOMBRO

RICAMBI
AGRICOLI E
INDUSTRIALI

GB RICAMBI® CGR GHINASSI®

FANALI LED



COBO
group
2010660W
DESTRO

12/24V
160X180X40 MM
CON BRACCETTO A 45°
OMOLOGATO ECE
CAVO: DA 700 MM

3
LED



COBO
group
2010660Y
SINISTRO

12/24V
160X180X40 MM
CON BRACCETTO A 45°
OMOLOGATO ECE
CAVO: DA 700 MM

3
LED



COBO
group
2010661H

SINISTRO
12/24V
SUPPORTO 45° IN GOMMA
OMOLOGATO ECE
CAVO: DA 300 MM



COBO
group
2010661I

DESTRO
12/24V
SUPPORTO 45° IN GOMMA
OMOLOGATO ECE
CAVO: DA 300 MM



LUCI POSTERIORI



2010660E
KIT LUCI

12V
10.000X4.000 MM DI CAVO

28
LED
TOTALI



2010660F
POSIZIONE+DIREZIONE+STOP

12/24V
140X140 MM

18
LED



2010660G

12V
Ø 103 MM



2010661F
LUCE TARGA

12/24V

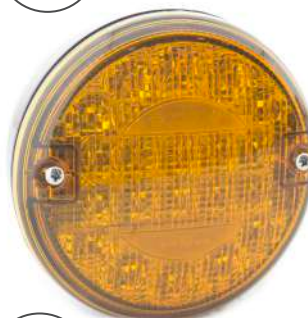
2
LED



2010661G

12/24V
190X50 MM
4 FUNZIONI + RLX
IP67

14
LED



20106610
DI DIREZIONE

12/24V
Ø 140 MM

21
LED



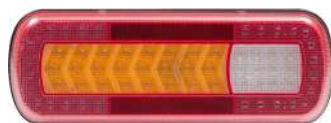
2010662F

DX MULTIFUNZIONE
12/24 V
252X132 MM
IP67
CAVO: DA 500 MM



2010662D

SX MULTIFUNZIONE
12/24 V
252X132 MM
IP67
CAVO: DA 500 MM



1079825
DX-SX MULTIFUNZIONE
12/24 V
283X100 MM
IP67



LUCI VARIE

RICAMBI
AGRICOLI E
INDUSTRIALI

GB RICAMBI®

CGR GHINASSI®

FANALI LED

BARRE FLASH - PLAFONIERE - FASCIE

COBO®

front

2010662Y

BASE MAGNETICA
LUCHE AMBRA
12/24 V
40 W
405X220 MM
IP67
OMO. ECE R65 CLASSE 1
CAVO: DA 2500 MM



COBO®

front

2010662J

BASE PIANA
LUCHE AMBRA
12/24V
59W
Ø 700X237 MM
IP67
OMO. ECE R65 CLASSE 1
CAVO: DA 2500 MM



COBO®

front

2010662AA

BASE PIANA
LUCHE AMBRA
12/24V
114W
1500X237 MM
IP67
CAVO: DA 2500 MM



COBO®

front

2010662AB

WARNING LIGHT
MULTIFLASH LED AMBRA
12/24V
12W
91X45 MM
IP67
CAVO: DA 300 MM



6
LED

COBO®

front

2010662AF

STRISCIA A LED FLESSIBILE
LUCHE AMBRA
ALBERO DI FISSAGGIO:
Ø87 Ø95 Ø97 Ø105 MM
12 V
380 LM
IP67



75
LED

COBO®

front

2010662AE

STRISCIA A LED FLESSIBILE
LUCHE AMBRA
ALBERO DI FISSAGGIO:
Ø140 Ø150 MM
12V
380 LM
IP67



75
LED

COBO®

front

2010662AD

INTERRUTTORE A
SENSORE
12/24V
600 LM
313X50 MM
IP67
CAVO: DA 200 MM



COBO®

front

2010662AC

INTERRUTTORE TOUCH
12/24V
300 LM
291X50 MM
IP67
CAVO: DA 200 MM



FARI ROTANTI



40
LED

2010664LED CON INNESTO

12/24V
Ø 127X210 MM



2010662V
LED AMBRA
BASE PIANA 4 VITI
10/100 V
42W
Ø 112 MM
IP67
CAVO: DA 500 MM
OMOLOGATO ECE



40
LED

2010665LED BASE MAGNETICA

12/24V
Ø 127X130 MM



2010662U
LED AMBRA
BASE PIANA 4 VITI
12/24 V
42W
Ø 112 MM
IP67
CAVO: DA 500 MM
OMOLOGATO ECE



2010662W
LED AMBRA
BASE MAGNETICA
10/100 V
42W
Ø 112 MM
IP67
CAVO: DA 2500 MM



2010662Z
LED AMBRA
BASE MAGNETICA
12/24V
42W
Ø 112 MM
IP67
CAVO: DA 2500 MM



2010662X
LED AMBRA
INNESTO TUBOLARE
CON INTERRUPTORE
12/24V
42W
Ø92 MM; ALTEZZA 135 MM
IP67



CONTATTACI:

GB RICAMBI S.p.A
Via di Mezzo 67/A, 41015 Nonantola (MO) - Italy
Tel. +39 059 583181 - Fax +39 059 281364 -
www.gbricambi.it - gbitalia@gbricambi.it



GB RICAMBI®



FARI E FANALI

FIAT® 55-66, 80-66



ARTICOLO	DESCRIZIONE	TIPO LAMPADA	OMOLOGAZIONE	SCHEMA
44902460	FANALE ANTERIORE DX POSIZIONE+DIREZIONE	P21W 12V		1
44902461	FANALE ANTERIORE SX POSIZIONE+DIREZIONE	P21W 12V		2
5177841	FANALE ANTERIORE DX E SX POSIZIONE + DIREZIONE	P21W 12V	ECE	3
5177846	FANALE ANTERIORE PROIETTORE ASIMMETRICO	ALOGENO 12V	ECE	4
44902458	FANALE POSTERIORE DX POSIZIONE+STOP	P21W 12V		5
44902459	FANALE POSTERIORE SX POSIZIONE+STOP	P21W 12V		6
44905047	CATADIOTTRO			7
44906524	FANALE POSTERIORE DX POSIZIONE+DIREZIONE+STOP+CATADIOTTRO	P21W 12V	ECE	8
44906525	FANALE POSTERIORE SX POSIZIONE+DIREZIONE+STOP+CATADIOTTRO	P21W 12V	ECE	9

Tutti i ricambi elencati sono intercambiabili con gli originali.
Eventuali marche, sigle e numeri originali sono citati solo come riferimento.
Le immagini contenute nel catalogo sono puramente indicative.

a company of



GBRICAMBIGROUP®
A world of solutions for earthmoving & agriculture

FIAT® 250R, 60/R, 640, 640DT



ARTICOLO	DESCRIZIONE	TIPO LAMPADA	OMOLOGAZIONE	SCHEMA
5118463	FANALE ANTERIORE DX POSIZIONE+DIREZIONE	P21W 12V		1
5118464	FANALE ANTERIORE SX POSIZIONE+DIREZIONE	P21W 12V		2
5118923	FANALE ANTERIORE DX PROIETTORE ASIMMETRICO	ALOGENO 12V		3
5118924	FANALE ANTERIORE SX PROIETTORE ASIMMETRICO	ALOGENO 12V		4
4247203	FANALE POSTERIORE SX POSIZIONE+DIREZIONE+LUCE TARGA	P21W 12V		5
4247207	FANALE POSTERIORE DX POSIZIONE+DIREZIONE	P21W 12V		6
5117942	FANALE POSTERIORE LUCE TARGA	R5W 12V	ECE	7
5118454	FANALE POSTERIORE SX POSIZIONE+DIREZIONE+STOP	P21W 12V		8
5118468	FANALE POSTERIORE DX POSIZIONE+DIREZIONE+STOP	P21W 12V		9
5119323	FANALE POSTERIORE DX POSIZIONE	ALOGENO 12V		10
5129461	FANALE POSTERIORE PROIETTORE DA LAVORO CON INTERRUETTORE	ALOGENO 12V		11
5109053	CATADIOTTRO			12
5119322	FANALE POSTERIORE LUCE TARGA	ALOGENO 12V		13

**FIAT®**RICAMBI
AGRICOLI E
INDUSTRIALI**GB RICAMBI® CGR GHINASSI®****FARI E FANALI****FIAT® 65-94, 88-94**

1



2



3



4



5



6



7



8



9

ARTICOLO	DESCRIZIONE	TIPO LAMPADA	OMOLOGAZIONE	SCHEMA
5116238	FANALE ANTERIORE DX POSIZIONE+DIREZIONE	P21W 12V	ECE	1
5116239	FANALE ANTERIORE SX POSIZIONE+DIREZIONE	P21W 12V	ECE	2
5154453	FANALE ANTERIORE PROIETTORE ASIMMETRICO	ALOGENO R2 12V	ECE	3
5165025	FANALE ANTERIORE PROIETTORE ASIMMETRICO	ALOGENO H4 12V	ECE	4
5124115	FANALE POSTERIORE SX POSIZIONE+STOP+DIREZIONE+LUCE TARGA	P21W 12V	ECE	5
5124117	FANALE POSTERIORE DX POSIZIONE+STOP+DIREZIONE	P21W 12V	ECE	6
5144896	FANALE POSTERIORE PROIETTORE DA LAVORO	ALOGENO 12V		7
5146842	FANALE POSTERIORE PROIETTORE DA LAVORO CON SNODO	ALOGENO 12V		8
5109513	CATADIOTTRO			9



FIAT® SERIE 70-86, 82-86



1



2



3



4



5

ARTICOLO	DESCRIZIONE	TIPO LAMPADA	OMOLOGAZIONE	SCHEMA
44906471	FANALE ANTERIORE POSIZIONE+DIREZIONE	P21W 12V	ECE	1
5126153	FANALE ANTERIORE PROIETTORE ASIMMETRICO	ALOGENO 12V	ECE	2
44906524	FANALE POSTERIORE DX POSIZIONE+DIREZIONE+STOP+CATADIOTTRO	P21W 12V	ECE	3
44906525	FANALE POSTERIORE SX POSIZIONE+DIREZIONE+STOP+CATADIOTTRO	P21W 12V	ECE	4
5166194	FANALE POSTERIORE LUCE TARGA	C5W 12V	ECE	5

FIAT® SERIE 100-90, 100-90DT, 180-90, 180-90DT



1



2



3



4



5

ARTICOLO	DESCRIZIONE	TIPO LAMPADA	OMOLOGAZIONE	SCHEMA
5120073	FANALE ANTERIORE PROIETTORE ASIMMETRICO	P21W 12V		1
4997266	FANALE POSTERIORE SX POSIZIONE+DIREZIONE+STOP+TARGA	P21W 12V	ECE	2
4997267	FANALE POSTERIORE DX POSIZIONE+DIREZIONE+STOP+TARGA	P21W 12V	ECE	3
5144896	FANALE POSTERIORE PROIETTORE DA LAVORO	ALOGENO 12V		4
5109513	CATADIOTTRO			5

**FIAT®**RICAMBI
AGRICOLI E
INDUSTRIALI**GB RICAMBI® CGR GHINASSI®****FARI E FANALI****FIAT® SERIE L60, L65**

ARTICOLO	DESCRIZIONE	TIPO LAMPADA	OMOLOGAZIONE	SCHEMA
5172682	FANALE ANTERIORE SX POSIZIONE+DIREZIONE	P21W 12V	ECE	1
5172683	FANALE ANTERIORE DX POSIZIONE+DIREZIONE	P21W 12V	ECE	2
82009121	FANALE ANTERIORE SX POSIZIONE+DIREZIONE	P21W 12V	ECE	3
82009122	FANALE ANTERIORE DX POSIZIONE+DIREZIONE	P21W 12V	ECE	4
5165824 guida a dx 5170595 guida a sx	FANALE ANTERIORE PROIETTORE ASIMMETRICO	ALOGENO 12V	ECE	5
5182602	FANALE ANTERIORE POSTERIORE DX FARO DA LAVORO	ALOGENO 12V		6
81868925	FANALE ANTERIORE POSTERIORE SX FARO DA LAVORO	ALOGENO 12V		7
5172684	FANALE POSTERIORE SX POSIZIONE+STOP+DIREZIONE+CATADIOTTRO	P21W 12V	ECE	8
5172685	FANALE POSTERIORE DX POSIZIONE+STOP+DIREZIONE+CATADIOTTRO	P21W 12V	ECE	9
82009066	FANALE POSTERIORE POSIZIONE+STOP+DIREZIONE	P21W 12V		10
5169147	FANALE POSTERIORE PROIETTORE DA LAVORO CON INTERRUTTORE	ALOGENO 12V		11
5180741	FANALE POSTERIORE PROIETTORE DA LAVORO	ALOGENO 12V		12
5171987 82000705	FANALE POSTERIORE LUCE TARGA	ALOGENO 12V		13



FIAT® SERIE M100, M160, 8260, 8560



ARTICOLO	DESCRIZIONE	TIPO LAMPADA	OMOLOGAZIONE	SCHEMA
82011931	FANALE ANTERIORE PROIETTORE	ALOGENO 12V		1
82009121	FANALE ANTERIORE SX POSIZIONE+DIREZIONE	P21W 12V	ECE	2
82009122	FANALE ANTERIORE DX POSIZIONE+DIREZIONE	P21W 12V	ECE	3
82009199	FANALE ANTERIORE SX POSIZIONE+DIREZIONE	P21W 12V	ECE	4
82009200	FANALE ANTERIORE DX POSIZIONE+DIREZIONE	P21W 12V	ECE	5
81868590	FANALE ANTERIORE POSTERIORE DX FARO DA LAVORO	ALOGENO 12V		6
81868925	FANALE ANTERIORE POSTERIORE SX FARO DA LAVORO	ALOGENO 12V		7
82006496	FANALE ANTERIORE DX PROIETTORE DA LAVORO	ALOGENO 12V		8
82006497	FANALE ANTERIORE SX PROIETTORE DA LAVORO	ALOGENO 12V		9
82007635	FANALE POSTERIORE POSIZIONE+STOP+DIREZIONE	P21W 12V		10
82007634	FANALE POSTERIORE POSIZIONE+STOP+DIREZIONE SENZA INTER.	P21W 12V		11
82014949	FANALE POSTERIORE DX POSIZIONE+STOP+DIREZIONE+CATADIOTTRO	ALOGENO 12V	ECE	12
82000705	FANALE POSTERIORE	ALOGENO		13
82011933	LUCE TARGA	12V		

**FIAT®**RICAMBI
AGRICOLI E
INDUSTRIALI**GB RICAMBI® CGR GHINASSI®****FARI E FANALI****FIAT® SERIE TM**

1



2



3



4



5



6



7



8

ARTICOLO	DESCRIZIONE	TIPO LAMPADA	OMOLOGAZIONE	SCHEMA
82011931	FANALE ANTERIORE PROIETTORE	ALOGENO 12V		1
82011932	FANALE ANTERIORE PROIETTORE	ALOGENO 12V		2
82014130	FANALE ANTERIORE angolare DIREZIONE	P21W 12V		3
82019785 guida a dx 82019787 guida a sx	FANALE ANTERIORE DX PROIETTORE DA LAVORO LATERALE	ALOGENO 12V		4
82019788 guida a dx 82019786 guida a sx	FANALE ANTERIORE SX PROIETTORE DA LAVORO LATERALE	ALOGENO 12V		5
82009121	FANALE ANTERIORE SX POSIZIONE+DIREZIONE	P21W 12V	ECE	6
82009122	FANALE ANTERIORE DX POSIZIONE+DIREZIONE	P21W 12V	ECE	7
82014128	FANALE ANTERIORE SX PROIETTORE DA LAVORO	ALOGENO 12V		8



FIAT® SERIE TM



9



10



11



12



13



14



15



16

ARTICOLO	DESCRIZIONE	TIPO LAMPADA	OMOLOGAZIONE	SCHEMA
82014129	FANALE ANTERIORE DX PROIETTORE DA LAVORO	P21W 12V		9
82019850	FANALE ANTERIORE SX PROIETTORE DA LAVORO	ALOGENO 12V		10
82019521	FANALE ANTERIORE DX PROIETTORE DA LAVORO	ALOGENO 12V		11
82007634	FANALE POSTERIORE POSIZIONE+STOP+DIREZIONE SENZA INTER.	P21W 12V		12
82007635	FANALE POSTERIORE POSIZIONE+STOP+DIREZIONE	P21W 12V		13
82026304	FANALE POSTERIORE POSIZIONE+STOP+DIREZIONE	P21W 12V		14
82026305	FANALE POSTERIORE POSIZIONE+STOP+DIREZIONE	P21W 12V		15
5198373	CATADIOTTRO			16

**FIAT®**RICAMBI
AGRICOLI E
INDUSTRIALI

GB RICAMBI®

CGR GHINASSI®

FARI E FANALI

FIAT® SERIE T4020, T4050

ARTICOLO	DESCRIZIONE	TIPO LAMPADA	OMOLOGAZIONE	SCHEMA
5180526	FANALE ANTERIORE SX POSIZIONE + DIREZIONE, BRACCIO FLESSIBILE	P21W 12V	ECE	1
5180527	FANALE ANTERIORE DX POSIZIONE + DIREZIONE, BRACCIO FLESSIBILE	P21W 12V	ECE	2
87693342 guida a dx 87700667 guida a dx 87693345 guida a sx	FANALE ANTERIORE DX	ALOGENO 12V	UNECE B	3
87693344 guida a dx 87700669 guida a dx 87693346 guida a sx	FANALE ANTERIORE SX	ALOGENO 12V	UNECE B	4
47129204	FANALE ANTERIORE POSTERIORE SX POSIZIONE+STOP+DIREZIONE+CATADIOTTRO	P21W 12V	ECE SAE	5
47129205	FANALE ANTERIORE POSTERIORE DX POSIZIONE+STOP+DIREZIONE+CATADIOTTRO	P21W 12V	ECE SAE	6
5129461	FANALE POSTERIORE PROIETTORE DA LAVORO CON INTERRUETTORE	ALOGENO 12V		7
5170315	FANALE POSTERIORE DIREZIONE+STOP+CATADIOTTRO	P21W 12V	ECE	8
82002957	CATADIOTTRO			9
5117942	FANALE POSTERIORE LUCE TARGA	R5W 12V	ECE	10



FIAT® SERIE T6010, T6090



1



2



3



4



5



6



7



8



9



10



11



12

ARTICOLO	DESCRIZIONE	TIPO LAMPADA	OMOLOGAZIONE	SCHEMA
87313297	FANALE ANTERIORE DX POSIZIONE+DIREZIONE	P21W 12V		1
87313298	FANALE ANTERIORE SX POSIZIONE+DIREZIONE	P21W 12V	ECE	2
87313173	FANALE ANTERIORE DX POSIZIONE+DIREZIONE	ALOGENO 12V	ECE	3
87313174	FANALE ANTERIORE SX POSIZIONE+DIREZIONE	ALOGENO 12V	ECE	4
87301992	FANALE ANTERIORE DX PROIETTORE	ALOGENO 12V	ECE	5
82029728 guida a sx 82029730 guida a dx	FANALE ANTERIORE SX PROIETTORE	ALOGENO 12V		6
82029208	FANALE ANTERIORE POSTERIORE POSIZIONE+DIREZIONE+STOP	P21W 12V		7
82037618	FANALE POSTERIORE DX	P21W 12V		8
82037619	FANALE POSTERIORE SX	P21W 12V		9
87747246	FANALE POSTERIORE DX	P21W 12V		10
87747247	FANALE POSTERIORE DX	P21W 12V		11
82002957 82034755	CATADIOTTRO		ECE	12

**FIAT®**RICAMBI
AGRICOLI E
INDUSTRIALI**GB RICAMBI® CGR GHINASSI®**

FARI E FANALI

FIAT® SERIE T5030, T5060

1



2



3



4



5



6



7



8



9

ARTICOLO	DESCRIZIONE	TIPO LAMPADA	OMOLOGAZIONE	SCHEMA
82029727 guida a sx 82029729 guida a dx	FANALE ANTERIORE DX PROIETTORE	ALOGENO 12V		1
82029728 guida a sx 82029730 guida a dx	FANALE ANTERIORE SX PROIETTORE	ALOGENO 12V		2
84156842 guida a sx 84156844 guida a dx	FANALE ANTERIORE DX PROIETTORE	ALOGENO 12V		3
84156843 guida a sx 84156845 guida a dx	FANALE ANTERIORE SX PROIETTORE	ALOGENO 12V		4
87343393	FANALE ANTERIORE DX DIREZIONE+POSIZIONE	P21W 12V	ECE	5
87343397	FANALE ANTERIORE SX DIREZIONE+POSIZIONE	P21W 12V	ECE	6
87343387	FANALE ANTERIORE SX PROIETTORE DA LAVORO	ALOGENO 12V		7
87343388	FANALE ANTERIORE DX PROIETTORE DA LAVORO	ALOGENO 12V		8
87343390	FANALE ANTERIORE SX PROIETTORE DA LAVORO CON BRACCIO	ALOGENO 12V		9



FIAT® SERIE T5030, T5060



10



11



12



13



14



15



16



17



18

ARTICOLO	DESCRIZIONE	TIPO LAMPADA	OMOLOGAZIONE	SCHEMA
87343392	FANALE ANTERIORE DX PROIETTORE DA LAVORO CON BRACCIO	ALOGENO 12V		10
87343372 guida a dx 87343379 guida a sx	FANALE ANTERIORE DX PROIETTORE ANABBAGLIANTE	ALOGENO 12V		11
87343378 guida a dx 87343381 guida a sx	FANALE ANTERIORE SX PROIETTORE ANABBAGLIANTE	ALOGENO 12V		12
5181821	FANALE POSTERIORE SX POSIZIONE CON INTERRUETTORE	P21W 12V		13
5182219	FANALE POSTERIORE DX POSIZIONE CON INTERRUETTORE	P21W 12V		14
82007634	FANALE POSTERIORE POSIZIONE+STOP+DIREZIONE SENZA INTER	ALOGENO 12V		15
5171358	CATADIOTTRO			16
82034755	CATADIOTTRO			17
5171987	FANALE POSTERIORE LUCE TARGA	ALOGENO 12V		18

**FIAT®**RICAMBI
AGRICOLI E
INDUSTRIALI**GB RICAMBI®****CGR GHINASSI®**

FARI E FANALI

FIAT® SERIE TL60, TL100

ARTICOLO	DESCRIZIONE	TIPO LAMPADA	OMOLOGAZIONE	SCHEMA
5172682	FANALE ANTERIORE SX POSIZIONE+DIREZIONE	P21W 12V	ECE	1
5172683	FANALE ANTERIORE DX POSIZIONE+DIREZIONE	P21W 12V	ECE	2
5198316	FANALE ANTERIORE DX DIREZIONE	P21W 12V	SAE	3
5198317	FANALE ANTERIORE SX DIREZIONE	P21W 12V	SAE	4
5198337	FANALE ANTERIORE DX DIREZIONE	P21W 12V	SAE	5
5198338	FANALE ANTERIORE SX POSIZIONE+DIREZIONE	P21W 12V	SAE	6
82009121	FANALE ANTERIORE SX POSIZIONE+DIREZIONE	P21W 12V	ECE	7
82009122	FANALE ANTERIORE DX POSIZIONE+DIREZIONE	P21W 12V	ECE	8
47129204	FANALE ANTERIORE POSTERIORE SX POSIZIONE+STOP+DIREZIONE+CATADIOTTRO	P21W 12V	ECE SAE	9
47129205	FANALE ANTERIORE POSTERIORE DX POSIZIONE+STOP+DIREZIONE+CATADIOTTRO	P21W 12V	ECE SAE	10
5170595 5165824	FANALE ANTERIORE PROIETTORE ASIMMETRICO	ALOGENO 12V	ECE	11
5184997	FANALE ANTERIORE POSTERIORE DX PROIETTORE da lavoro	ALOGENO 12V		12
5184998	FANALE ANTERIORE POSTERIORE SX PROIETTORE da lavoro	ALOGENO 12V		13



FIAT® SERIE TL60, TL100



ARTICOLO	DESCRIZIONE	TIPO LAMPADA	OMOLOGAZIONE	SCHEMA
5187559	FANALE ANTERIORE SX PROIETTORE DA LAVORO	ALOGENO 12V		14
5187560	FANALE ANTERIORE DX PROIETTORE DA LAVORO	ALOGENO 12V		15
82006496	FANALE ANTERIORE DX PROIETTORE DA LAVORO	ALOGENO 12V		16
82006497	FANALE ANTERIORE SX PROIETTORE DA LAVORO	ALOGENO 12V		17
5172684	FANALE POSTERIORE SX POSIZIONE+STOP+DIREZIONE+CATADIOTTRO	ALOGENO 12V	ECE	18
5172685	FANALE POSTERIORE DX POSIZIONE+STOP+DIREZIONE+CATADIOTTRO	ALOGENO 12V	ECE	19
5181821	FANALE POSTERIORE SX POSIZIONE CON INTERRUTTORE	P21W 12V		20
5182219	FANALE POSTERIORE DX POSIZIONE CON INTERRUTTORE	P21W 12V		21
5199761	FANALE POSTERIORE POSIZIONE+STOP+DIREZIONE	P21W 12V		22
82009066	FANALE POSTERIORE POSIZIONE+STOP+DIREZIONE	P21W 12V		23
5169147	FANALE POSTERIORE PROIETTORE DA LAVORO CON INTERRUTTORE	ALOGENO 12V		24
5180741	FANALE POSTERIORE PROIETTORE DA LAVORO	ALOGENO 12V		25
5171987 82000705	FANALE POSTERIORE LUCE TARGA	ALOGENO 12V		26

**FIAT®**RICAMBI
AGRICOLI E
INDUSTRIALI**GB RICAMBI® CGR GHINASSI®**

FARI E FANALI

FIAT® SERIE TN70NA, TN95NA

1



2



3



4



5



6



7



8



9



10



11



12

ARTICOLO	DESCRIZIONE	TIPO LAMPADA	OMOLOGAZIONE	SCHEMA
5180526	FANALE ANTERIORE SX POSIZIONE + DIREZIONE, BRACCIO FLESSIBILE	P21W 12V	ECE	1
5180527	FANALE ANTERIORE DX POSIZIONE + DIREZIONE, BRACCIO FLESSIBILE	P21W 12V	ECE	2
47133205	FANALE ANTERIORE SX POSIZIONE+DIREZIONE	P21W 12V	ECE	3
47133206	FANALE ANTERIORE DX POSIZIONE+DIREZIONE	P21W 12V	ECE	4
47133202	FANALE ANTERIORE POSIZIONE+DIREZIONE	ALOGENO 12V		5
5173677 guida a sx 5177846 guida a dx	FANALE ANTERIORE PROIETTORE ASIMMETRICO	ALOGENO 12V	ECE	6
5170315	FANALE POSTERIORE DIREZIONE+STOP+CATADIOTTRO	P21W 12V	ECE	7
5198445	FANALE posteriore dx POSIZIONE+POSIZIONE ADDIZIONALE+DIREZIONE	P21W C5W 12V	SAE	8
5198446	FANALE posteriore Sx POSIZIONE+POSIZIONE ADDIZIONALE+DIREZIONE	P21W C5W 12V	SAE	9
5129461	FANALE POSTERIORE PROIETTORE DA LAVORO CON INTERRUETTORE	ALOGENO 12V		10
5170316	FANALE posteriore PROIETTORE DA LAVORO	ALOGENO 12V		11
82000705	FANALE POSTERIORE LUCE TARGA	ALOGENO 12V		12



FIAT® SERIE TN70A, TN95A



ARTICOLO	DESCRIZIONE	TIPO LAMPADA	OMOLOGAZIONE	SCHEMA
5186353	FANALE ANTERIORE DX POSIZIONE + DIREZIONE, BRACCIO FLESSIBILE	P21W 12V	ECE	1
5186354	FANALE ANTERIORE SX POSIZIONE + DIREZIONE, BRACCIO FLESSIBILE	P21W 12V	ECE	2
47126150 47126154	FANALE ANTERIORE DX PROIETTORE	ALOGENO 12V	UNECE B	3
47126151 47126155	FANALE ANTERIORE SX PROIETTORE	ALOGENO 12V	UNECE B	4
5186339	FANALE anteriori POSTERIORE SX POSIZIONE+STOP+DIREZIONE+CATADIOTTRO	P21W 12V	ECE	5
5186340	FANALE anteriori POSTERIORE DX POSIZIONE+STOP+DIREZIONE+CATADIOTTRO	P21W 12V	ECE	6
47129204	FANALE anteriori POSTERIORE SX POSIZIONE+STOP+DIREZIONE+CATADIOTTRO	P21W 12V	SAE	7
47129205	FANALE anteriori POSTERIORE DX POSIZIONE+STOP+DIREZIONE+CATADIOTTRO	P21W 12V	SAE	8
5129461	FANALE POSTERIORE PROIETTORE DA LAVORO CON INTERRUETTORE	ALOGENO 12V		9
82035642	FANALE POSTERIORE PROIETTORE DA LAVORO	ALOGENO 12V		10
5188841	FANALE POSTERIORE LUCE TARGA	ALOGENO 12V		11



GB RICAMBI® CGR GHINASSI®

FIAT®

FARI E FANALI

RICAMBI
AGRICOLI E
INDUSTRIALI

FIAT® SERIE TN55S, TN75SS



1



2



3



4



5



6



7



8



9



10



11

ARTICOLO	DESCRIZIONE	TIPO LAMPADA	OMOLOGAZIONE	SCHEMA
5176292	FANALE ANTERIORE angolare SX DIREZIONE	ALOGENO 12V		1
5180046	FANALE ANTERIORE angolare DX DIREZIONE	ALOGENO 12V		2
5180526	FANALE ANTERIORE SX POSIZIONE + DIREZIONE, BRACCIO FLESSIBILE	P21W 12V	ECE	3
5180527	FANALE ANTERIORE DX POSIZIONE + DIREZIONE, BRACCIO FLESSIBILE	P21W 12V	ECE	4
5198316	FANALE ANTERIORE DX DIREZIONE	P21W 12V	SAE	5
5198317	FANALE ANTERIORE SX DIREZIONE	P21W 12V	SAE	6
82009121	FANALE ANTERIORE SX POSIZIONE+DIREZIONE	P21W 12V	ECE	7
82009122	FANALE ANTERIORE DX POSIZIONE+DIREZIONE	P21W 12V	ECE	8
5186359	FANALE ANTERIORE POSTERIORE SX POSIZIONE+STOP+DIREZIONE+CATADIOTTRO	P21W 12V	ECE	9
5186360	FANALE ANTERIORE POSTERIORE DX POSIZIONE+STOP+DIREZIONE+CATADIOTTRO	P21W 12V	ECE	10
47129202	FANALE ANTERIORE POSTERIORE SX POSIZIONE+STOP+DIREZIONE+CATADIOTTRO	P21W 12V	SAE	11



FIAT® SERIE TN55S, TN75SS



12



13



14



15



16



17



18



19



20



21

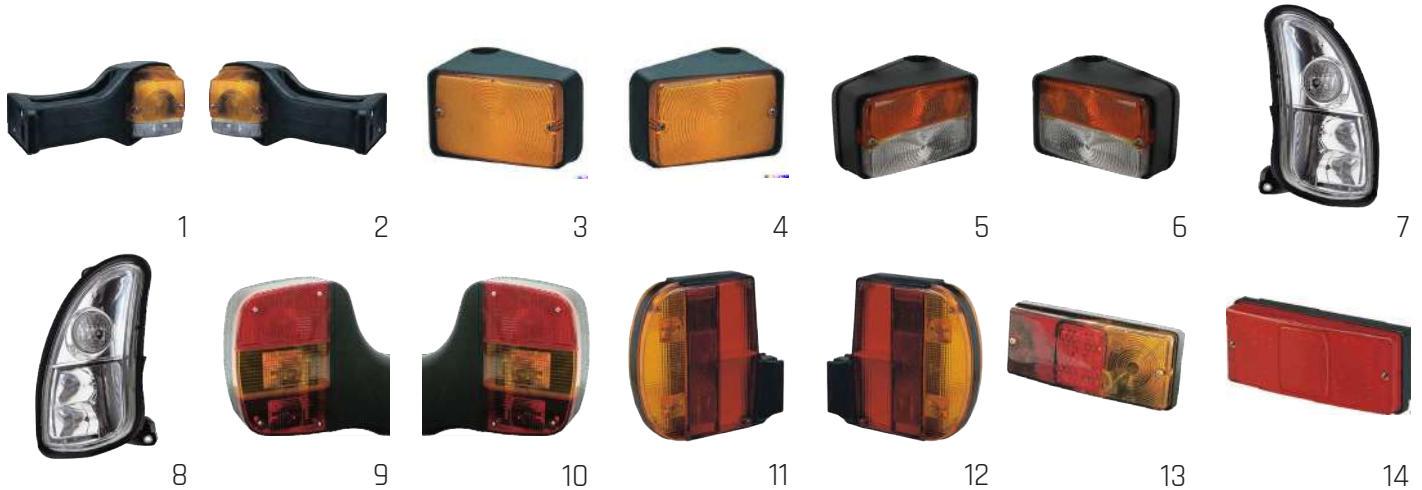
ARTICOLO	DESCRIZIONE	TIPO LAMPADA	OMOLOGAZIONE	SCHEMA
47129203	FANALE ANTERIORE POSTERIORE DX POSIZIONE+STOP+DIREZIONE+CATADIOTTRO	P21W 12V	SAE	12
47124057 guida a dx 47124058 guida a sx 47127114 guida a dx	FANALE ANTERIORE PROIETTORE ASIMMETRICO	P21W 12V	ECE	13
5170315	FANALE POSTERIORE DIREZIONE+STOP+CATADIOTTRO	P21W 12V	ECE	14
5198339	FANALE POSTERIORE DX DIREZIONE	P12W 12V	SAE	15
5198341	FANALE POSTERIORE SX DIREZIONE	P21W 12V	SAE	16
47136930	FANALE POSTERIORE DX POSIZIONE+STOP+DIREZIONE	P21W 12V	SAE	17
47136931	FANALE POSTERIORE SX POSIZIONE+STOP+DIREZIONE	P21W 12V	SAE	18
5129461	FANALE POSTERIORE DIREZIONE+STOP+CATADIOTTRO	ALOGENO 12V		19
5170316	FANALE posteriore PROIETTORE DA LAVORO	ALOGENO 12V		20
82000705	FANALE POSTERIORE LUCE TARGA	ALOGENO 12V		21

**FIAT®**RICAMBI
AGRICOLI E
INDUSTRIALI

GB RICAMBI®

CGR GHINASSI®

FARI E FANALI

FIAT® SERIE TN60SA, TN85SA

ARTICOLO	DESCRIZIONE	TIPO LAMPADA	OMOLOGAZIONE	SCHEMA
5180526	FANALE ANTERIORE SX POSIZIONE + DIREZIONE, BRACCIO FLESSIBILE	P21W 12V	ECE	1
5180527	FANALE ANTERIORE DX POSIZIONE + DIREZIONE, BRACCIO FLESSIBILE	P21W 12V	ECE	2
5198316	FANALE ANTERIORE DX DIREZIONE	P21W 12V	SAE	3
5198317	FANALE ANTERIORE SX DIREZIONE	P21W 12V	SAE	4
8200912	FANALE ANTERIORE SX POSIZIONE+DIREZIONE	P21W 12V	ECE	5
82009122	FANALE ANTERIORE DX POSIZIONE+DIREZIONE	P21W 12V	ECE	6
47126150 guida a dx 47126154 guida a sx	FANALE ANTERIORE DX PROIETTORE	ALOGENO 12V	UNECE B	7
47126151 guida a dx 47126155 guida a sx	FANALE ANTERIORE SX PROIETTORE	ALOGENO 12V	UNECE B	8
5186339	FANALE ANTERIORE POSTERIORE SX POSIZIONE+STOP+DIREZIONE+CATADIOTTRO	P21W 12V	ECE	9
5186340	FANALE ANTERIORE POSTERIORE DX POSIZIONE+STOP+DIREZIONE+CATADIOTTRO	P21W 12V	ECE	10
47129202	FANALE ANTERIORE POSTERIORE SX POSIZIONE+STOP+DIREZIONE+CATADIOTTRO	P21W 12V	SAE	11
47129203	FANALE ANTERIORE POSTERIORE DX POSIZIONE+STOP+DIREZIONE+CATADIOTTRO	P21W 12V	SAE	12
5170315	FANALE POSTERIORE DIREZIONE+STOP+CATADIOTTRO	P21W 12V	ECE	13
5198318	FANALE POSTERIORE DIREZIONE	P21W 12V	SAE	14



FIAT® SERIE TN60SA, TN85SA



15



16



17



18



19



20

ARTICOLO	DESCRIZIONE	TIPO LAMPADA	OMOLOGAZIONE	SCHEMA
47136930	FANALE POSTERIORE DX POSIZIONE+STOP+DIREZIONE	P21W 12V	SAE	15
47136931	FANALE POSTERIORE SX POSIZIONE+STOP+DIREZIONE	P21W 12V	SAE	16
82035642	FANALE POSTERIORE PROIETTORE DA LAVORO	ALOGENO 12V		17
47126156	FANALE POSTERIORE PROIETTORE DA LAVORO	ALOGENO 12V		18
5129461	FANALE POSTERIORE PROIETTORE DA LAVORO CON INTERRUETTORE	ALOGENO 12V		19
5117942	FANALE POSTERIORE LUCE TARGA	C5W 12V		20

FIAT® SERIE TD55D, TD95D



1



2



3



4



5



6



7

ARTICOLO	DESCRIZIONE	TIPO LAMPADA	OMOLOGAZIONE	SCHEMA
5089579	FANALE ANTERIORE DX POSIZIONE+DIREZIONE	P21W 12V		1
5089580	FANALE ANTERIORE SX POSIZIONE+DIREZIONE	P21W 12V		2
5089428	FANALE ANTERIORE DX PROIETTORE ASIMMETRICO	ALOGENO 12V	ECE	3
5089429	FANALE ANTERIORE SX PROIETTORE ASIMMETRICO	ALOGENO 12V	ECE	4
5089581	FANALE POSTERIORE SX DIREZIONE+STOP+CATADIOTTRO	P21W 12V	ECE	5
5089582	FANALE POSTERIORE DX DIREZIONE+STOP+CATADIOTTRO	P21W 12V	ECE	6
5094438	FANALE POSTERIORE LUCE TARGA	P21W 12V		7

**FIAT®**RICAMBI
AGRICOLI E
INDUSTRIALI**GB RICAMBI® CGR GHINASSI®****FARI E FANALI****FIAT® SERIE TN70A, TN95A**

ARTICOLO	DESCRIZIONE	TIPO LAMPADA	OMOLOGAZIONE	SCHEMA
5186353	FANALE ANTERIORE DX POSIZIONE + DIREZIONE, BRACCIO FLESSIBILE	P21W 12V	ECE	1
5186354	FANALE ANTERIORE SX POSIZIONE + DIREZIONE, BRACCIO FLESSIBILE	P21W 12V	ECE	2
47126150 guida a dx 47126154 guida a sx	FANALE ANTERIORE DX PROIETTORE	ALOGENO 12V	UNECE B	3
47126151 guida a dx 47126155 guida a sx	FANALE ANTERIORE SX PROIETTORE	ALOGENO 12V	UNECE B	4
5186339	FANALE anteriori POSTERIORE SX POSIZIONE+STOP+DIREZIONE+CATADIOTTRO	P21W 12V	ECE	5
5186340	FANALE anteriori POSTERIORE DX POSIZIONE+STOP+DIREZIONE+CATADIOTTRO	P21W 12V	ECE	6
47129204	FANALE anteriori POSTERIORE SX POSIZIONE+STOP+DIREZIONE+CATADIOTTRO	P21W 12V	SAE	7
47129205	FANALE anteriori POSTERIORE DX POSIZIONE+STOP+DIREZIONE+CATADIOTTRO	P21W 12V	SAE	8
5129461	FANALE POSTERIORE PROIETTORE DA LAVORO CON INTERRUETTORE	ALOGENO 12V		9
82035642	FANALE POSTERIORE PROIETTORE DA LAVORO	ALOGENO 12V		10
5188841	FANALE POSTERIORE LUCE TARGA	ALOGENO 12V		11



FIAT® SERIE TN75FA, TN95FA



1



2



3



4



5



6



7



8



9

ARTICOLO	DESCRIZIONE	TIPO LAMPADA	OMOLOGAZIONE	SCHEMA
47133203	FANALE anteriore Sx POSIZIONE+direzione	ALOGENO 12V	SAE	1
47133204	FANALE anteriore Dx POSIZIONE+direzione	ALOGENO 12V	SAE	2
5173677 guida a sx 5177846 guida a dx	FANALE ANTERIORE PROIETTORE ASIMMETRICO	ALOGENO 12V	ECE	3
5198445	FANALE POSTERIORE DX POSIZIONE+POSIZIONE ADD.+DIREZIONE	P21W C5W 12V	SAE	4
5198446	FANALE POSTERIORE SX POSIZIONE+POSIZIONE ADD.+DIREZIONE	P21W C5W 12V	SAE	5
5170315	FANALE POSTERIORE DIREZIONE+STOP+CATADIOTTRO	P21W 12V	ECE	6
5129461	FANALE POSTERIORE PROIETTORE DA LAVORO CON INTERRUETTORE	ALOGENO 12V		7
5170316	FANALE posteriore PROIETTORE DA LAVORO	ALOGENO 12V		8
5117942	FANALE POSTERIORE LUCE TARGA	R5W 12V	ECE	9

**FIAT®**RICAMBI
AGRICOLI E
INDUSTRIALI**GB RICAMBI® CGR GHINASSI®**

FARI E FANALI

FIAT® SERIE TN75F-FA, TN95F-FA, TN55V-VA, TN75V-VA

1



2



3



4



5



6



7



8



9



10



11*



12*



13**

*TN75F-FA, TN95F-FA
** TN55V-VA, TN75V-VA

ARTICOLO	DESCRIZIONE	TIPO LAMPADA	OMOLOGAZIONE	SCHEMA
5198314	FANALE ANTERIORE DX DIREZIONE	P21W 12V	SAE	1
5198315	FANALE ANTERIORE SX DIREZIONE	P21W 12V	SAE	2
5180526	FANALE ANTERIORE SX POSIZIONE + DIREZIONE, BRACCIO FLESSIBILE	P21W 12V	ECE	3
5180527	FANALE ANTERIORE DX POSIZIONE + DIREZIONE, BRACCIO FLESSIBILE	P21W 12V	ECE	4
5173676 guida a dx 5173677 guida a sx 5177846 guida a dx	FANALE ANTERIORE PROIETTORE ASIMMETRICO	ALOGENO 12V	ECE	5
5170315	FANALE POSTERIORE DIREZIONE+STOP+CATADIOTTRO	P21W 12V	ECE	6
5198445	FANALE posteriore dx POSIZIONE+POSIZIONE ADDIZIONALE+DIREZIONE	P21W C5W 12V	SAE	7
5198446	FANALE posteriore sx POSIZIONE+POSIZIONE ADDIZIONALE+DIREZIONE	P21W C5W 12V	SAE	8
5129461	FANALE POSTERIORE PROIETTORE DA LAVORO CON INTERRUETTORE	ALOGENO 12V		9
5170316	FANALE posteriore PROIETTORE DA LAVORO	ALOGENO 12V		10
5117942*	FANALE POSTERIORE LUCE TARGA	R5W 12V	ECE	11
5166207*	FANALE POSTERIORE LUCE TARGA	C5W 12V	ECE	12
82000705**	FANALE POSTERIORE LUCE TARGA	ALOGENO 12V		13

240Tutti i ricambi elencati sono intercambiabili con gli originali.
Eventuali marche, sigle e numeri originali sono citati solo come riferimento.
Le immagini contenute nel catalogo sono puramente indicative.

a company of

**GBRICAMBI GROUP**
A world of solutions for earthmoving & agriculturee-commerce: ec.gbgroup.itALL THE SPARE PARTS listed are interchangeable With the genuine ones.
All manufacturer's names, numbers, symbols and descriptions are used for reference purposes only.
Images in this catalogue are purely indicative.gbitalia@gbricambi.it

FIAT® SERIE TLA, TL100A, TL70A, TSA, TS100, TS135, TVT, T5030, T6070, T7500



1



2



3



4



5



6



7



8



9

ARTICOLO	DESCRIZIONE	TIPO LAMPADA	OMOLOGAZIONE	SCHEMA
87313297	FANALE ANTERIORE DX POSIZIONE+DIREZIONE	P21W 12V	ECE	1
87313298	FANALE ANTERIORE SX POSIZIONE+DIREZIONE	P21W 12V	ECE	2
82029727 guida a sx 82029729 guida a dx	FANALE ANTERIORE DX PROIETTORE	ALOGENO 12V		3
82029728 guida a sx 82029730 guida a dx	FANALE ANTERIORE SX PROIETTORE	ALOGENO 12V		4
82029208	FANALE ANTERIORE POSTERIORE POSIZIONE+DIREZIONE+STOP	P21W 12V	SAE	5
82026300	FANALE POSTERIORE DX DIREZIONE+POSIZIONE+STOP+CATADIOTTRO	P21W 12V	ECE SAE	6
82026301	FANALE POSTERIORE SX DIREZIONE+POSIZIONE+STOP+CATADIOTTRO	P21W 12V	ECE SAE	7
82023578	FANALE POSTERIORE LUCE TARGA	ALOGENO 12V	ECE	8
82022831	FANALE POSTERIORE LUCE TARGA	ALOGENO 12V	ECE	9

**FIAT®**RICAMBI
AGRICOLI E
INDUSTRIALI**GB RICAMBI®****CGR GHINASSI®**

FARI E FANALI

FIAT® SERIE TS80, TS120

ARTICOLO	DESCRIZIONE	TIPO LAMPADA	OMOLOGAZIONE	SCHEMA
5180526	FANALE ANTERIORE SX POSIZIONE + DIREZIONE, BRACCIO FLESSIBILE	P21W 12V	ECE	1
5180527	FANALE ANTERIORE DX POSIZIONE + DIREZIONE, BRACCIO FLESSIBILE	P21W 12V	ECE	2
5198316	FANALE ANTERIORE DX DIREZIONE	P21W 12V	SAE	3
5198317	FANALE ANTERIORE SX DIREZIONE	P21W 12V	SAE	4
8200912	FANALE ANTERIORE SX POSIZIONE+DIREZIONE	P21W 12V	ECE	5
82009122	FANALE ANTERIORE DX POSIZIONE+DIREZIONE	P21W 12V	ECE	6
47126150 guida a dx 47126154 guida a sx	FANALE ANTERIORE DX PROIETTORE	ALOGENO 12V	UNECE B	7
47126151 guida a dx 47126155 guida a sx	FANALE ANTERIORE SX PROIETTORE	ALOGENO 12V	UNECE B	8
5186339	FANALE ANTERIORE POSTERIORE SX POSIZIONE+STOP+DIREZIONE+CATADIOTTRO	P21W 12V	ECE	9
5186340	FANALE ANTERIORE POSTERIORE DX POSIZIONE+STOP+DIREZIONE+CATADIOTTRO	P21W 12V	ECE	10
47129202	FANALE ANTERIORE POSTERIORE SX POSIZIONE+STOP+DIREZIONE+CATADIOTTRO	P21W 12V	SAE	11
47129203	FANALE ANTERIORE POSTERIORE DX POSIZIONE+STOP+DIREZIONE+CATADIOTTRO	P21W 12V	SAE	12
5170315	FANALE POSTERIORE DIREZIONE+STOP+CATADIOTTRO	P21W 12V	ECE	13



LANDINI® SERIE POWERMONDIAL



ARTICOLO	DESCRIZIONE	TIPO LAMPADA	OMOLOGAZIONE	SCHEMA
3683820M91 guida a dx 3683818M91 guida a sx	FANALE ANTERIORE SX PROIETTORE	ALOGENO 12V	UNECE B	1
3683821M91 guida a dx 3683819M91 guida a sx	FANALE ANTERIORE DX PROIETTORE	ALOGENO 12V	UNECE B	2
4206887M91	FANALE ANTERIORE SX DIREZIONE	P21W 12V	SAE ECE	3
4206891M91	FANALE ANTERIORE DX DIREZIONE	P21W 12V	SAE ECE	4
4206900M91	FANALE ANTERIORE SX PROIETTORE DA LAVORO	P21W 12V		5
4206902M91	FANALE ANTERIORE DX PROIETTORE DA LAVORO	P21W 12V		6
3675572M91 3675574M91	FANALE POSTERIORE STOP	P21W 12V	ECE	7
3683926M91	FANALE POSTERIORE direzionale+stop	P21W 12V	ECE	8
1426901M92	CATADIOTTRO			9
704309A1	CATADIOTTRO			10



GB RICAMBI®

CGR GHINASSI®

LANDINI®

FARI E FANALI

RICAMBI
AGRICOLI E
INDUSTRIALI

LANDINI® SERIE MISTRAL



1



2



3



4



5



6



7



8



9



10



11



12



13

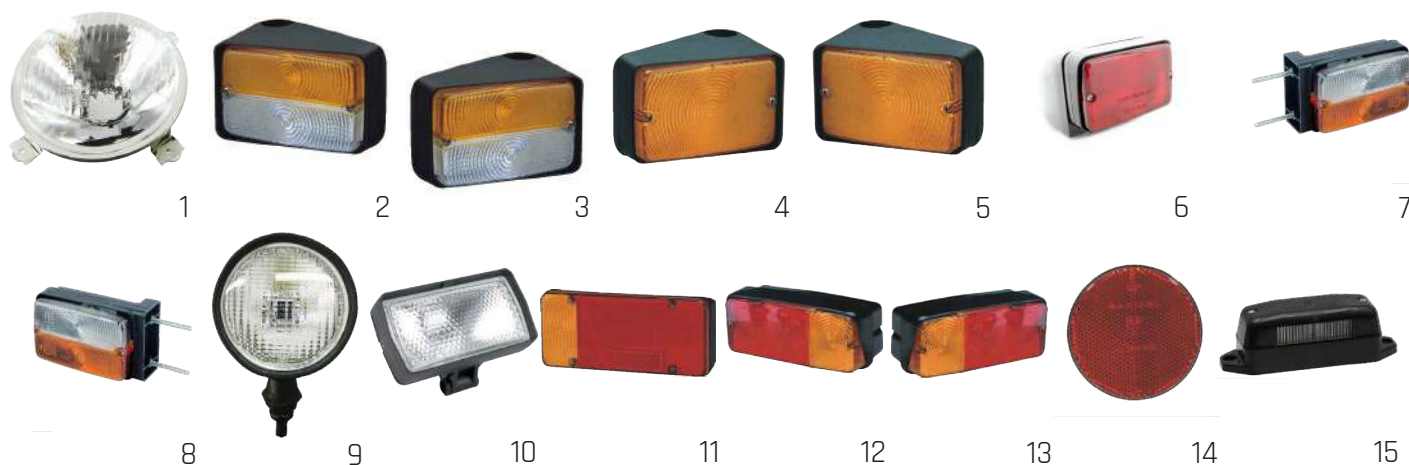


14

ARTICOLO	DESCRIZIONE	TIPO LAMPADA	OMOLOGAZIONE	SCHEMA
4203467M93	FANALE ANTERIORE DX PROIETTORE ASIMMETRICO	ALOGENO 12V		1
4204112M92	FANALE ANTERIORE SX PROIETTORE ASIMMETRICO	ALOGENO 12V		2
3656337M91	FANALE ANTERIORE PROIETTORE DA LAVORO	ALOGENO 12V		3
4202738M93	FANALE ANTERIORE SX DIREZIONE+POSIZIONE	P21W 12V	ECE	4
4202739M93	FANALE ANTERIORE DX DIREZIONE+POSIZIONE	P21W 12V	ECE	5
3669498M91	FANALE ANTERIORE SX POSIZIONE+DIREZIONE	P21W 12V	ECE	6
3669499M91	FANALE ANTERIORE DX DIREZIONE+POSIZIONE	P21W 12V	ECE	7
4204888M91	FANALE ANTERIORE SX DIREZIONE	P21W 12V	SAE	8
4204889M91	FANALE ANTERIORE DX DIREZIONE	P21W 12V	SAE	9
4203831M91	FANALE POSTERIORE SX DIREZIONE+POSIZIONE+STOP	P21W 12V	SAE ECE	10
4213573M91	FANALE POSTERIORE DX DIREZIONE+POSIZIONE+STOP	P21W 12V	SAE ECE	11
4203864M1	FANALE POSTERIORE PROIETTORE DA LAVORO CON INTERRUETTORE	ALOGENO 12V		12
44906451	CATADIOTTRO			13
3531530M91	FANALE POSTERIORE LUCE TARGA			14



LANDINI® SERIE POWERFARM



ARTICOLO	DESCRIZIONE	TIPO LAMPADA	OMOLOGAZIONE	SCHEMA
3654104M92 guida a dx 3654105M92 guida a sx	FANALE ANTERIORE PROIETTORE ASIMMETRICO	ALOGENO 12V	ECE	1
3660185M91	FANALE ANTERIORE DX POSIZIONE+DIREZIONE	ALOGENO 12V	ECE	2
3660186M91	FANALE ANTERIORE SX POSIZIONE+DIREZIONE	ALOGENO 12V	ECE	3
3665140M91	FANALE ANTERIORE SX DIREZIONE	P21W 12V	SAE	4
3665141M91	FANALE ANTERIORE DX DIREZIONE	P21W 12V	ECE	5
3649303M92	FANALE POSTERIORE	P21W 12V		6
3666587M91	FANALE ANTERIORE SX DIREZIONE+POSIZIONE	P21W 12V	ECE	7
3666588M91	FANALE ANTERIORE DX DIREZIONE+POSIZIONE	P21W 12V	ECE	8
3305201M91	FANALE POSTERIORE PROIETTORE DA LAVORO	ALOGENO 12V		9
3556397M92	FANALE POSTERIORE PROIETTORE DA LAVORO	ALOGENO 12V		10
3553544M92	FANALE POSTERIORE DIREZIONE+POSIZIONE+STOP+LUCE TARGA	P21W 12V	ECE	11
3671020M91	FANALE POSTERIORE DX DIREZIONE+POSIZIONE+STOP	P21W 12V	ECE	12
3671021M91	FANALE POSTERIORE SX DIREZIONE+POSIZIONE+STOP	P21W 12V	ECE	13
1426901M92	CATADIOTTRO			14
4214826M91	FANALE POSTERIORE LUCE TARGA	R5W 12V		15

**GB RICAMBI®****CGR GHINASSI®****LANDINI®****FARI E FANALI**RICAMBI
AGRICOLI E
INDUSTRIALI**LANDINI® SERIE TECHNOFARM**

1



2



3



4



5



6



7



8



9

ARTICOLO	DESCRIZIONE	TIPO LAMPADA	OMOLOGAZIONE	SCHEMA
3678183M91	FANALE ANTERIORE DX POSIZIONE+DIREZIONE	ALOGENO 12V	ECE	1
3678184M91	FANALE ANTERIORE SX POSIZIONE+DIREZIONE	ALOGENO 12V	ECE	2
3663310M92	FANALE ANTERIORE POSIZIONE+DIREZIONE+STOP	P21W 12V	ECE	3
3654104M92 3654105M92	FANALE ANTERIORE PROIETTORE ASIMMETRICO	ALOGENO 12V	ECE	4
4215124M92	FANALE ANTERIORE PROIETTORE ASIMMETRICO	P21W 12V		5
4203864M1	FANALE POSTERIORE PROIETTORE DA LAVORO CON INTERRUTTORE	ALOGENO 12V		6
1426901M92	CATADIOTTRO			7
44906451	CATADIOTTRO			8
3694526M91	FANALE POSTERIORE LUCE TARGA	C5W 12V	ECE	9



LANDINI® SERIE LANDPOWER



ARTICOLO	DESCRIZIONE	TIPO LAMPADA	OMOLOGAZIONE	SCHEMA
4202738M93	FANALE ANTERIORE SX POSIZIONE+DIREZIONE	P21W 12V	ECE	1
4202739M93	FANALE ANTERIORE DX POSIZIONE+DIREZIONE	P21W 12V	ECE	2
3556508M91	FANALE ANTERIORE POSIZIONE+DIREZIONE	P21W 12V	ECE	3
3654104M92 guida a dx 3654105M92 guida a sx	FANALE ANTERIORE PROIETTORE ASIMMETRICO	ALOGENO 12V	ECE	4
3675573M91	FANALE POSTERIORI DIREZIONE+POSIZIONE	P21W 12V	ECE	5
3675574M91	FANALE POSTERIORE STOP	P21W 12V	ECE	6
1426901M92	CATADIOTTRO			7
3553544M92	FANALE POSTERIORE LUCE TARGA	ALOGENO 12V	C5W 12V	8

LANDINI® SERIE GLOBUS 50 - 80



ARTICOLO	DESCRIZIONE	TIPO LAMPADA	OMOLOGAZIONE	SCHEMA
3550746M91 guida a dx 3550747M91 guida a sx	FANALE ANTERIORE PROIETTORE ASIMMETRICO	ALOGENO 12V	ECE	1
3555670M92	FANALE ANTERIORE DX DIREZIONE+POSIZIONE	P21W 12V	ECE	2
3555671M92	FANALE ANTERIORE SX DIREZIONE+POSIZIONE	P21W 12V	ECE	3
3309227M91	FANALE POSTERIORE DIREZIONE+POSIZIONE	P21W 12V	ECE	4
3305201M91	FANALE POSTERIORE PROIETTORE DA LAVORO	ALOGENO 12V		5
3553546M91	CATADIOTTRO		ECE	6
3533901M92	FANALE POSTERIORE LUCE TARGA	P21W 12V		7



SAME[®]

RICAMBI
AGRICOLI E
INDUSTRIALI

GB RICAMBI[®] CGR GHINASSI[®]

FARI E FANALI

SAME[®] SERIE ANTARES 100, ANTARES 130



1



2



3



4



5

ARTICOLO	DESCRIZIONE	TIPO LAMPADA	OMOLOGAZIONE	SCHEMA
0.007.5269.0/20 guida a dx	FANALE ANTERIORE PROIETTORE ASIMMETRICO	ALOGENO 12V	ECE	1
2.8019.980.0/20	FANALE POSTERIORE DX DIREZIONE+POSIZIONE+STOP+CATADIOTTRO	P21W 12V	SAE ECE	2
2.8019.990.0/20	FANALE POSTERIORE SX DIREZIONE+POSIZIONE+STOP+CATADIOTTRO	P21W 12V	SAE ECE	3
2.8349.008.0/30	CATADIOTTRO			4
2.8029.240.0/10	FANALE POSTERIORE LUCE TARGA	C5W 12V	ECE	5

SAME[®] SERIE ANTARES 110 II



1



2



3



4



5



6



7

ARTICOLO	DESCRIZIONE	TIPO LAMPADA	OMOLOGAZIONE	SCHEMA
2.8019.960.0	FANALE ANTERIORE SX DIREZIONE+POSIZIONE	P21W 12V	ECE	1
2.8019.970.0	FANALE ANTERIORE DX POSIZIONE+DIREZIONE	P21W 12V	ECE	2
0.007.5269.0/20 guida a dx 2.8029.790.0/10 guida a sx	FANALE ANTERIORE PROIETTORE ASIMMETRICO	ALOGENO 12V	ECE	3
2.8019.980.0/20	FANALE POSTERIORE DX DIREZIONE+POSIZIONE+STOP+CATADIOTTRO	P21W 12V	SAE ECE	4
2.8019.990.0/20	FANALE POSTERIORE SX DIREZIONE+POSIZIONE+STOP+CATADIOTTRO	P21W 12V	SAE ECE	5
2.8349.008.0/30	CATADIOTTRO			6
2.8029.240.0/10	FANALE POSTERIORE LUCE TARGA	P21W 12V	ECE	7

248

Tutti i ricambi elencati sono intercambiabili con gli originali.
Eventuali marche, sigle e numeri originali sono citati solo come riferimento.
Le immagini contenute nel catalogo sono puramente indicative.

a company of



GBRICAMBI GROUP
A world of solutions for earthmoving & agriculture

SAME® SERIE ARGON 50, ARGON 60, ARGON 70, ARGON 55RF, ARGON 55 CLASSIC, ARGON 75F, ARGON 70 CLASSIC



ARTICOLO	DESCRIZIONE	TIPO LAMPADA	OMOLOGAZIONE	SCHEMA
2.8019.960.0	FANALE ANTERIORE SX DIREZIONE+POSIZIONE	P21W 12V	ECE	1
2.8019.970.0	FANALE ANTERIORE DX DIREZIONE+POSIZIONE	P21W 12V	ECE	2
2.8029.760.0/30 guida a dx 2.8029.770.0/30 guida a sx	FANALE ANTERIORE PROIETTORE ASIMMETRICO	ALOGENO 12V	ECE	3
2.8029.900.0/10 guida a dx 2.8029.810.0 guida a sx	FANALE ANTERIORE PROIETTORE ASIMMETRICO	ALOGENO 12V	ECE	4
2.8019.180.0	FANALE POSTERIORE SX DIREZIONE+POSIZIONE+STOP+TARGA	P21W 12V	ECE	5
2.8019.190.0	FANALE POSTERIORE DX DIREZIONE+POSIZIONE+STOP	P21W 12V	ECE	6
2.8029.300.0	FANALE POSTERIORE PROIETTORE DA LAVORO CON INTERRUETTORE	ALOGENO 12V		7
2.8349.002.2/30	CATADIOTTRO			8
2.8029.240.0/10	FANALE POSTERIORE LUCE TARGA	P21W 12V		9



GB RICAMBI® CGR GHINASSI®

SAME®

FARI E FANALI

RICAMBI
AGRICOLI E
INDUSTRIALI

SAME® SERIE DORADO 55, DORADO 60, DORADO 85



1



2



3



4



5



6



7



8



9



10

ARTICOLO	DESCRIZIONE	TIPO LAMPADA	OMOLOGAZIONE	SCHEMA
2.8019.960.0	FANALE ANTERIORE SX DIREZIONE+POSIZIONE	P21W 12V	ECE	1
2.8019.970.0	FANALE ANTERIORE DX DIREZIONE+POSIZIONE	P21W 12V	ECE	2
2.8019.200.0	FANALE ANTERIORE DIREZIONE+POSIZIONE	P21W 12V	ECE	3
2.8029.760.0/30 guida a dx	FANALE ANTERIORE	ALOGENO 12V	ECE	4
2.8029.770.0/30 guida a sx	PROIETTORE ASIMMETRICO			
2.8019.180.0	FANALE POSTERIORE SX DIREZIONE+POSIZIONE+STOP+TARGA	P21W 12V	ECE	5
2.8019.190.0	FANALE POSTERIORE DX DIREZIONE+POSIZIONE+STOP	P21W 12V	ECE	6
2.8029.300.0	FANALE POSTERIORE PROIETTORE DA LAVORO CON INTERRUETTORE	ALOGENO 12V		7
2.8349.002.2/30	CATADIOTTRO			8
2.8029.240.0/10	FANALE POSTERIORE LUCE TARGA	P21W 12V		9
0.009.6758.4/10	FANALE ROTANTE	ALOGENO 12V	ECE	10



SAME® SERIE EXPLORER 65, EXPLORER 95



ARTICOLO	DESCRIZIONE	TIPO LAMPADA	OMOLOGAZIONE	SCHEMA
04411920.4	FANALE ANTERIORE SX DIREZIONE+POSIZIONE	ALOGENO 12V		1
04411921.4	FANALE ANTERIORE DX DIREZIONE+POSIZIONE	ALOGENO 12V		2
2.8019.960.0	FANALE ANTERIORE SX DIREZIONE+POSIZIONE	P21W 12V	ECE	3
2.8019.970.0	FANALE ANTERIORE DX DIREZIONE+POSIZIONE	ALOGENO 12V	ECE	4
2.8039.120.0 guida a dx 2.8039.130.0 guida a sx	FANALE ANTERIORE PROIETTORE ASIMMETRICO	ALOGENO 12V	ECE	5
2.8039.160.0	FANALE ANTERIORE PROIETTORE DA LAVORO	P21W 12V		6
2.8059.080.0	FANALE POSTERIORE DX DIREZIONE+POSIZIONE+STOP	ALOGENO 12V	ECE	7
2.8059.090.0	FANALE POSTERIORE SX DIREZIONE+POSIZIONE+STOP	P21W 12V	ECE	8
2.8029.730.0	FANALE ANTERIORE POSTERIORE PROIETTORE DA LAVORO	ALOGENO 12V		9
	CATADIOTTRO			10



SAME[®]

RICAMBI
AGRICOLI E
INDUSTRIALI

GB RICAMBI[®] CGR GHINASSI[®]

FARI E FANALI

SAME[®] SERIE FRUTTETO 3 80, FRUTTETO 3 100-5001



1



2



3



4



5



6



7



8



9



10

ARTICOLO	DESCRIZIONE	TIPO LAMPADA	OMOLOGAZIONE	SCHEMA
2.8039.004.0	FANALE ANTERIORE PROIETTORE ASIMMETRICO	ALOGENO 12V		1
2.8039.005.0	FANALE ANTERIORE PROIETTORE ASIMMETRICO	ALOGENO 12V		2
2.8019.960.0	FANALE ANTERIORE SX DIREZIONE+POSIZIONE	P21W 12V	ECE	3
2.8019.970.0	FANALE ANTERIORE DX DIREZIONE+POSIZIONE	P21W 12V	ECE	4
2.8039.017.0	FANALE ANTERIORE PROIETTORE DA LAVORO	ALOGENO 12V		5
2.8059.523.0	FANALE POSTERIORE SX DIREZIONE+POSIZIONE+STOP+TARGA	P21W 12V	ECE	6
2.8059.524.0	FANALE POSTERIORE DX DIREZIONE+POSIZIONE+STOP	P21W 12V	ECE	7
2.8029.300.0	FANALE POSTERIORE PROIETTORE DA LAVORO CON INTERRUETTORE	ALOGENO 12V		8
2.8349.002.2/30	CATADIOTTRO			9
2.8029.240.0/10	FANALE POSTERIORE LUCE TARGA	P21W 12V		10



SAME® SERIE FRUTTETO II 55, FRUTTETO II 100



ARTICOLO	DESCRIZIONE	TIPO LAMPADA	OMOLOGAZIONE	SCHEMA
2.8029.760.0/30 guida a dx	FANALE ANTERIORE	ALOGENO	ECE	1
2.8029.770.0/30 guida a sx	PROIETTORE ASIMMETRICO	12V		
2.8059.390.0	FANALE ANTERIORE SX DIREZIONE+POSIZIONE	P21W 12V	ECE	2
2.8059.400.0	FANALE ANTERIORE DX DIREZIONE+POSIZIONE	ALOGENO 12V	ECE	3
2.8059.523.0	FANALE POSTERIORE SX DIREZIONE+POSIZIONE+STOP+TARGA	P21W 12V	ECE	4
2.8059.524.0	FANALE POSTERIORE DX DIREZIONE+POSIZIONE+STOP	P21W 12V	ECE	5
2.8029.300.0	FANALE POSTERIORE PROIETTORE DA LAVORO CON INTERRUETTORE	ALOGNO 12V		6
2.8029.730.0	FANALE POSTERIORE PROIETTORE DA LAVORO	ALOGENO 12V		7
2.8029.240.0/10	FANALE POSTERIORE LUCE TARGA	P21W 12V		8
0.009.6758.4/10	FANALE ROTANTE	ALOGENO 12V	ECE	9



SAME[®]

RICAMBI
AGRICOLI E
INDUSTRIALI

GB RICAMBI[®] CGR GHINASSI[®]

FARI E FANALI

SAME[®] SERIE EXPLORER 3 85, EXPLORER 3 100



ARTICOLO	DESCRIZIONE	TIPO LAMPADA	OMOLOGAZIONE	SCHEMA
04411920.4	FANALE ANTERIORE SX DIREZIONE+POSIZIONE	ALOGENO 12V		1
04411921.4	FANALE ANTERIORE dX DIREZIONE+POSIZIONE	ALOGENO 12V		2
2.8019.960.0	FANALE ANTERIORE SX DIREZIONE+POSIZIONE	P21W 12V	ECE	3
2.8019.970.0	FANALE ANTERIORE DX DIREZIONE+POSIZIONE	P21W 12V	ECE	4
2.8039.003.0	FANALE ANTERIORE PROIETTORE ASIMMETRICO	ALOGENO 12V		5
2.8039.004.0 guida a dx	FANALE ANTERIORE PROIETTORE ASIMMETRICO	ALOGENO 12V		6
2.8039.008.0 guida a sx	FANALE ANTERIORE PROIETTORE ASIMMETRICO	ALOGENO 12V		7
2.8039.005.0	FANALE ANTERIORE PROIETTORE ASIMMETRICO	ALOGENO 12V		8
2.8039.299.0	FANALE ANTERIORE POSTERIORE PROIETTORE DA LAVORO	ALOGENO 12V		9
2.8059.080.0	FANALE POSTERIORE DX DIREZIONE+POSIZIONE+STOP	P21W 12V	ECE	10
2.8059.090.0	FANALE POSTERIORE SX DIREZIONE+POSIZIONE+STOP	P21W 12V	ECE	11
2.8029.730.0	FANALE POSTERIORE PROIETTORE DA LAVORO	ALOGENO 12V		12
2.8349.002.2/30	CATADIOTTRO			13
2.8349.008.0/30	CATADIOTTRO			14
2.8059.526.0	FANALE POSTERIORE LUCE TARGA	W5W 12V	ECE	15
0.009.6758.4/10	FANALE ROTANTE	ALOGENO 12V	ECE	



SAME® SERIE IRON 100, IRON 200



ARTICOLO	DESCRIZIONE	TIPO LAMPADA	OMOLOGAZIONE	SCHEMA
04411920.4	FANALE ANTERIORE SX DIREZIONE+POSIZIONE	ALOGENO 12V	ECE	1
04411921.4	FANALE ANTERIORE dX DIREZIONE+POSIZIONE	P21W 12V	ECE	2
04428089.4	FANALE ANTERIORE SX POSIZIONE+DIREZIONE	ALOGENO 12V	ECE	3
04428090.4	FANALE ANTERIORE dX DIREZIONE+POSIZIONE	ALOGENO 12V	SAE	4
2.8039.120.0 guida a dx 2.8039.130.0 guida a sx	FANALE ANTERIORE PROIETTORE ASIMMETRICO	ALOGENO 12V	ECE	5
2.8039.110.0/10	FANALE ANTERIORE PROIETTORE DA LAVORO	ALOGENO 12V		6
2.8039.040.0/10	FANALE ANTERIORE PROIETTORE DA LAVORO	ALOGENO 12V	ECE	7
2.8039.020.0	FANALE ANTERIORE POSTERIORE PROIETTORE DA LAVORO	ALOGENO 12V	ECE	8
2.8059.310.0	FANALE POSTERIORE DX	ALOGENO 12V		9
2.8059.320.0	FANALE POSTERIORE SX	ALOGENO 12V		10
2.8039.030.0/10	FANALE POSTERIORE PROIETTORE DA LAVORO	ALOGENO 12V	ECE	11
2.8349.011.0	CATADIOTTRO		ECE	12
2.8349.008.0/20	CATADIOTTRO		ECE	13
2.8029.240.0/10	FANALE POSTERIORE LUCE TARGA			14
0.009.6758.4/10	FANALE ROTANTE	ALOGENO 12V		15



GB RICAMBI® **CGR GHINASSI®**

SAME®

FARI E FANALI

RICAMBI
AGRICOLI E
INDUSTRIALI

SAME® SERIE KRYPTON 105



1



2



3



4



5



6



7



8

ARTICOLO	DESCRIZIONE	TIPO LAMPADA	OMOLOGAZIONE	SCHEMA
2.8019.200.0	FANALE ANTERIORE DIREZIONE+POSIZIONE	P21W 12V	ECE	1
2.8019.800.0	FANALE ANTERIORE DIREZIONE+STOP	P21W 12V	ECE	2
2.8039.160.0	FANALE ANTERIORE PROIETTORE DA LAVORO	ALOGENO 12V		3
2.8039.120.0 guida a dx 2.8039.130.0 guida a sx	FANALE ANTERIORE PROIETTORE ASIMMETRICO	ALOGENO 12V	ECE	4
2.8029.730.0	FANALE ANTERIORE POSTERIORE PROIETTORE DA LAVORO	ALOGENO 12V		5
2.8029.300.0	FANALE POSTERIORE PROIETTORE DA LAVORO CON INTERRUTTORE	ALOGENO 12V		6
2.8349.002.2/30	CATADIOTTRO			7
2.8029.240.0/10	FANALE POSTERIORE LUCE TARGA	P21W 12V		8



SAME® SERIE SILVER 80, 110, 115, 130



ARTICOLO	DESCRIZIONE	TIPO LAMPADA	OMOLOGAZIONE	SCHEMA
2.8019.960.0	FANALE ANTERIORE SX DIREZIONE+POSIZIONE	P21W 12V	ECE	1
2.8019.970.0	FANALE ANTERIORE DX DIREZIONE+POSIZIONE	P21W 12V	ECE	2
2.8039.080.0	FANALE ANTERIORE LATERALE DX PROIETTORE DA LAVORO	ALOGENO 12V		3
2.8039.060.0	FANALE ANTERIORE LATERALE SX PROIETTORE DA LAVORO	ALOGENO 12V		4
2.8029.760.0/30 guida a dx 2.8029.770.0/30 guida a sx	FANALE ANTERIORE PROIETTORE ASIMMETRICO	ALOGENO 12V	ECE	5
2.8029.730.0	FANALE ANTERIORE POSTERIORE PROIETTORE DA LAVORO	ALOGENO 12V		6
2.8019.980.0/20	FANALE POSTERIORE DX DIREZIONE+POSIZIONE+STOP+CATADIOTTRO	P21W 12V	SAE ECE	7
2.8019.990.0/20	FANALE POSTERIORE SX DIREZIONE+POSIZIONE+STOP+CATADIOTTRO	P21W 12V	SAE ECE	8
0.009.6558.4	FANALE POSTERIORE DX PROIETTORE DA LAVORO	ALOGENO 12V		9
0.009.6559.4	FANALE POSTERIORE SX PROIETTORE DA LAVORO	ALOGENO 12V		10
2.8349.008.0/20	CATADIOTTRO			11
2.8029.240.0/10	FANALE POSTERIORE LUCE TARGA	P21W 12V		12
0.009.6758.4/10	FANALE ROTANTE	ALOGENO 12V	ECE	13

**GB RICAMBI®****CGR GHINASSI®****SAME®**

FARI E FANALI

RICAMBI
AGRICOLI E
INDUSTRIALI**SAME® SERIE LASER 150 - 6075**

1



2



3



4



5



6



7



8



9

ARTICOLO	DESCRIZIONE	TIPO LAMPADA	OMOLOGAZIONE	SCHEMA
2.8019.960.0	FANALE ANTERIORE SX DIREZIONE+POSIZIONE	P21W 12V	ECE	1
2.8019.970.0	FANALE ANTERIORE DX DIREZIONE+POSIZIONE	P21W 12V	ECE	2
2.8039.150.0	FANALE ANTERIORE PROIETTORE ASIMMETRICO	ALOGENO 12V	ECE	3
2.8029.420.0/30	FANALE ANTERIORE POSTERIORE PROIETTORE DA LAVORO	ALOGENO 12V		4
2.8019.980.0/20	FANALE POSTERIORE DX DIREZIONE+POSIZIONE+STOP+CATADIOTTRO	P21W 12V		5
2.8019.990.0/20	FANALE POSTERIORE SX DIREZIONE+POSIZIONE+STOP+CATADIOTTRO	P21W 12V	SAE ECE	6
2.8029.690	FANALE POSTERIORE PROIETTORE DA LAVORO	ALOGENO 12V	SAE ECE	7
2.8349.008.0/30	CATADIOTTRO			8
2.8029.240.0/10	FANALE POSTERIORE LUCE TARGA	P21W 12V	ECE	9



SAME® SERIE LASER 100, LASER 150



ARTICOLO	DESCRIZIONE	TIPO LAMPADA	OMOLOGAZIONE	SCHEMA
2.8019.960.0	FANALE ANTERIORE SX DIREZIONE+POSIZIONE	P21W 12V	ECE	1
2.8019.970.0	FANALE ANTERIORE DX DIREZIONE+POSIZIONE	P21W 12V	ECE	2
2.8059.200.0	FANALE ANTERIORE SX direzione	ALOGENO 12V		3
2.8029.670.0	FANALE ANTERIORE PROIETTORE SIMMETRICO	ALOGENO 12V		4
2.8029.730.0	FANALE ANTERIORE POSTERIORE PROIETTORE DA LAVORO	ALOGENO 12V		5
2.8019.980.0/20	FANALE POSTERIORE DX DIREZIONE+POSIZIONE+STOP+CATADIOTTRO	P21W 12V	SAE ECE	6
2.8059.130.0	FANALE POSTERIORE DX DIREZIONE+POSIZIONE+STOP	P21W 12V	SAE ECE	7
2.8019.990.0/20	FANALE POSTERIORE SX DIREZIONE+POSIZIONE+STOP+CATADIOTTRO	P21W 12V	SAE ECE	8
2.8059.140.0	FANALE POSTERIORE SX DIREZIONE+POSIZIONE+STOP	P21W 12V	SAE ECE	9
2.8029.460.0	FANALE POSTERIORE PROIETTORE DA LAVORO	ALOGENO 12V		10
2.8349.008.0/20	CATADIOTTRO			11
2.8349.002.2/30	CATADIOTTRO			12
2.8029.240.0/10	FANALE POSTERIORE LUCE TARGA	P21W 12V		13

**GB RICAMBI®****CGR GHINASSI®****SAME®**

FARI E FANALI

RICAMBI
AGRICOLI E
INDUSTRIALI**SAME® SERIE RUBIN 120, RUBIN 200**

ARTICOLO	DESCRIZIONE	TIPO LAMPADA	OMOLOGAZIONE	SCHEMA
04411920.4	FANALE ANTERIORE SX DIREZIONE+POSIZIONE	ALOGENO 12V		1
04411921.4	FANALE ANTERIORE DX DIREZIONE+POSIZIONE	ALOGENO 12V		2
2.8039.050.0	FANALE ANTERIORE angolare SX DIREZIONE	ALOGENO 12V		3
2.8039.070.0	FANALE ANTERIORE angolare DX DIREZIONE	ALOGENO 12V		4
2.8029.760.0/30 guida a dx 2.8029.770.0/30 guida a sx	FANALE ANTERIORE PROIETTORE ASIMMETRICO	ALOGENO 12V	ECE	5
2.8039.040.0/10	FANALE ANTERIORE PROIETTORE DA LAVORO	ALOGENO 12V		6
2.8039.020.0	FANALE ANTERIORE POSTERIORE PROIETTORE DA LAVORO	ALOGENO 12V		7
2.8059.310.0	FANALE POSTERIORE DX	ALOGENO 12V		8
2.8059.320.0	FANALE POSTERIORE SX	ALOGENO 12V		9
2.8039.030.0/10	FANALE POSTERIORE PROIETTORE DA LAVORO	ALOGENO 12V		10
2.8349.008.0/20	CATADIOTTRO			11
2.8349.011.0	CATADIOTTRO			12
2.8029.240.0/10	FANALE POSTERIORE LUCE TARGA	P21W 12V		13
0.009.6758.4/10	FANALE ROTANTE	ALOGENO 12V	ECE	14

260

Tutti i ricambi elencati sono intercambiabili con gli originali.
Eventuali marche, sigle e numeri originali sono citati solo come riferimento.
Le immagini contenute nel catalogo sono puramente indicative.

a company of

**GBRICAMBI GROUP**

A world of solutions for earthmoving & agriculture

e-commerce: ec.gbgroup.it

ALL THE SPARE PARTS listed are interchangeable With the genuine ones.
All manufacturer's names, numbers, symbols and descriptions are used for reference purposes only.
Images in this catalogue are purely indicative.

gbitalia@gbricambi.it

SAME® SERIE GOLDEN 60V, GOLDEN 85



ARTICOLO	DESCRIZIONE	TIPO LAMPADA	OMOLOGAZIONE	SCHEMA
2.8019.960.0	FANALE ANTERIORE SX POSIZIONE+DIREZIONE	P21W 12V	ECE	1
2.8019.970.0	FANALE ANTERIORE DX POSIZIONE+DIREZIONE	P21W 12V	ECE	2
2.8029.760.0/30 guida a dx 2.8029.770.0/30 guida a sx	FANALE ANTERIORE PROIETTORE ASIMMETRICO	ALOGENO 12V	ECE	3
2.8029.730.0	FANALE ANTERIORE POSTERIORE PROIETTORE DA LAVORO	ALOGENO 12V		4
2.8019.180.0	FANALE POSTERIORE SX DIREZIONE+POSIZIONE+STOP+TARGA	P21W 12V	ECE	5
2.8019.190.0	FANALE POSTERIORE DX DIREZIONE+POSIZIONE+STOP	P21W 12V	ECE	6
2.8029.300.0	FANALE POSTERIORE PROIETTORE DA LAVORO CON INTERRUTTORE	ALOGENO 12V		7
2.8029.240.0/10	FANALE POSTERIORE LUCE TARGA	P21W 12V		8

SAME® SERIE ROCK 55 C-N-M, ROCK 70 C-N-M



ARTICOLO	DESCRIZIONE	TIPO LAMPADA	OMOLOGAZIONE	SCHEMA
2.8019.200.0	FANALE ANTERIORE DIREZIONE+POSIZIONE	ALOGENO 12V	ECE	1
2.8019.800.0	FANALE ANTERIORE DIREZIONE+STOP	P21W 12V	ECE	2
2.8029.760.0/30 guida a dx 2.8029.770.0/30 guida a sx	FANALE ANTERIORE PROIETTORE ASIMMETRICO	ALOGENO 12V	ECE	3
2.8029.300.0	FANALE POSTERIORE PROIETTORE DA LAVORO CON INTERRUTTORE	ALOGENO 12V		4
2.8349.003.0/20	CATADIOTTRO			5
2.8029.240.0/10	FANALE POSTERIORE LUCE TARGA	P21W 12V		6

**GB RICAMBI®****CGR GHINASSI®****SAME®****FARI E FANALI**RICAMBI
AGRICOLI E
INDUSTRIALI**SAME® SERIE SOLARIS 25, SOLARIS 35**

1



2



3



4



5



6



7



8



9



10



11

ARTICOLO	DESCRIZIONE	TIPO LAMPADA	OMOLOGAZIONE	SCHEMA
2.8039.100.0	FANALE ANTERIORE SX DIREZIONE+POSIZIONE	P21W 12V	ECE	1
2.8039.090.0	FANALE ANTERIORE DX DIREZIONE+POSIZIONE	P21W 12V	ECE	2
2.8059.300.0	FANALE ANTERIORE	P21W 12V	ECE	3
2.8019.800.0	FANALE ANTERIORE DIREZIONE+STOP	P21W 12V	ECE	4
2.8059.220.0/20	FANALE ANTERIORE DX, SX DIREZIONE + POSIZIONE	P21W 12V	ECE	5
2.8059.280.0	FANALE ANTERIORE SX	P21W 12V		6
2.8059.290.0	FANALE ANTERIORE DX	P21W 12V		7
2.8029.740.0/20 guida a dx 2.8039.010.0 guida a sx	FANALE ANTERIORE PROIETTORE ASIMMETRICO	ALOGENO 12V	ECE	8
2.8059.230.0	FANALE POSTERIORE SX DIREZIONE+POSIZIONE+STOP	P21W 12V		9
2.8059.240.0	FANALE POSTERIORE DX DIREZIONE+POSIZIONE+STOP	P21W 12V		10
2.8029.240.0/10	FANALE POSTERIORE LUCE TARGA	P21W 12V		



SAME® SERIE SOLARIS 40



1



2



3



4



5



6



7



8

ARTICOLO	DESCRIZIONE	TIPO LAMPADA	OMOLOGAZIONE	SCHEMA
2.8039.293.0/10	FANALE ANTERIORE DX DIREZIONE+POSIZIONE	P21W 12V	ECE	1
2.8039.294.0/10	FANALE ANTERIORE SX DIREZIONE+POSIZIONE	P21W 12V	ECE	2
2.8039.100.0	FANALE ANTERIORE SX DIREZIONE+POSIZIONE	P21W 12V	ECE	3
2.8039.090.0	FANALE ANTERIORE DX DIREZIONE+POSIZIONE	P21W 12V	ECE	4
2.8059.220.0/20	FANALE ANTERIORE DX, SX DIREZIONE + POSIZIONE	P21W 12V	ECE	5
2.8039.230.0 guida a dx 2.8039.290.0 guida a sx	FANALE ANTERIORE PROIETTORE ASIMMETRICO	ALOGENO 12V	ECE	6
2.8059.230.0	FANALE POSTERIORE SX DIREZIONE+POSIZIONE+STOP	P21W 12V		7
2.8059.240.0	FANALE POSTERIORE DX DIREZIONE+POSIZIONE+STOP	P21W 12V		8



GB RICAMBI®



CGR GHINASSI®

SAME®

FARI E FANALI

RICAMBI
AGRICOLI E
INDUSTRIALI

SAME® SERIE TITAN 145, TITAN 190



1



2



3



4



5



6



7



8

ARTICOLO	DESCRIZIONE	TIPO LAMPADA	OMOLOGAZIONE	SCHEMA
2.8019.960.0	FANALE ANTERIORE SX DIREZIONE+POSIZIONE	P21W 12V	ECE	1
2.8019.970.0	FANALE ANTERIORE DX DIREZIONE+POSIZIONE	P21W 12V	ECE	2
0.007.5269.0/20 guida a dx 2.8029.790.0/10 guida a sx	FANALE ANTERIORE PROIETTORE ASIMMETRICO	P21W 12V	ECE	3
2.8019.980.0/20	FANALE POSTERIORE DX DIREZIONE+POSIZIONE+STOP+CATADIOTTRO	P21W 12V	SAE ECE	4
2.8019.990.0/20	FANALE POSTERIORE SX DIREZIONE+POSIZIONE+STOP+CATADIOTTRO	P21W 12V	SAE ECE	5
2.8349.008.0/20	CATADIOTTRO			6
2.8029.240.0/10	FANALE POSTERIORE LUCE TARGA	ALOGENO 12V		7
0.009.6758.4/10	FANALE ROTANTE	LED 12V	ECE	8



SAME® SERIE DELFINO 35 FRUTTETO



1



2



3



4



5



6



7



8



9

ARTICOLO	DESCRIZIONE	TIPO LAMPADA	OMOLOGAZIONE	SCHEMA
2.8019.200.0	FANALE ANTERIORE DIREZIONE+POSIZIONE	P21W 12V	ECE	1
2.8029.370.0	FANALE ANTERIORE PROIETTORE ASIMMETRICO	P21W 12V	ECE	2
2.8029.380.0	FANALE ANTERIORE PROIETTORE ASIMMETRICO	P21W 12V	ECE	3
2.8019.180.0	FANALE POSTERIORE SX DIREZIONE+POSIZIONE+STOP+TARGA	P21W 12V	ECE	4
2.8019.190.0	FANALE POSTERIORE DX DIREZIONE+POSIZIONE+STOP	P21W 12V	ECE	5
2.8029.300.0	FANALE POSTERIORE PROIETTORE DA LAVORO CON INTERRUTTORE	ALOGENO 12V		6
2.8349.003.0/10	CATADIOTTRO			7
2.8349.008.0/20	CATADIOTTRO			8
2.8349.002.2/20	CATADIOTTRO			9



UNIVERSALI

RICAMBI
AGRICOLI E
INDUSTRIALI

GB RICAMBI® CGR GHINASSI®

FARI E FANALI

COBO



1

COBO



2

COBO



3

COBO



4

COBO



5

COBO



6

COBO



7

COBO



8



9

COBO



11

COBO



12

ARTICOLO	DESCRIZIONE	TIPO LAMPADA	OMOLOGAZIONE	SCHEMA
2010660S	FANALE POSTERIORE DIREZIONE+POSIZIONE+STOP	P21W 12V	ECE	1
2010660T	FANALE POSTERIORE SX DIREZIONE+POSIZIONE+STOP	P21W 12V	ECE	2
2010660U	FANALE POSTERIORE DX DIREZIONE+POSIZIONE+STOP	P21W 12V	ECE	3
2010660V	FANALE POSTERIORE DIREZIONE+POSIZIONE+STOP	P21W 12V	ECE	4
2010661A	FANALE ANTERIORE POSTERIORE PROIETTORE DA LAVORO CON INTERRUETTORE	ALOGENO 12-24V		5
2010661C	FANALE POSTERIORE PROIETTORE DA LAVORO	ALOGENO 12-24V		6
2010661D	FANALE ANTERIORE sx PROIETTORE ASIMMETRICO	ALOGENO 12-24V		7
2010661E	FANALE ANTERIORE Dx PROIETTORE ASIMMETRICO	ALOGENO 12-24V		8
2010660N	BARRA FANALI POSTERIORI DIREZIONE+POSIZIONE+STOP	ALOGENO 12-24V		9
2010664	FANALE rotante	ALOGENO 12-24V		10
2010662B	FANALE POST.DX MULTIFUNZIONE	12-24V	ECE	11
2010662C	FANALE POST.SX MULTIFUNZIONE	12-24V	ECE	12









GB RICAMBI® CGR GHINASSI®

GIOCATTOLI



GIOCHI AGRICOLI

ARTICOLO

7002017

DESCRIZIONE

**RIMORCHIO
PRESSABALLE
JOHN DEERE®**

39X14,5X16 CM

3+ ANNI



ARTICOLO

7002042

DESCRIZIONE

**MASSEY FERGUSON®
7480 CON BENNA**

38,5X16,5X17,5 CM

3+ ANNI



ARTICOLO

7002045

DESCRIZIONE

**MASSEY FERGUSON®
7480 CON RIMORCHIO**

67X16,5X17,5 CM

3+ ANNI



ARTICOLO

7002052

DESCRIZIONE

**JOHN DEERE® 6920
CON BENNA**

38,5X16,5X17,7 CM

3+ ANNI



ARTICOLO

7002058

DESCRIZIONE

**JOHN DEERE® 6920
CON RIMORCHIO**

67X16,5X17,7 CM

3+ ANNI



ARTICOLO

7002062

DESCRIZIONE

**FENDT® FAVORIT 926
VARIO CON BENNA**

38X18,5X17,5 CM

3+ ANNI



ARTICOLO

7002100

DESCRIZIONE

FENDT® 209 S

23,5X13X15 CM

3+ ANNI



ARTICOLO

7004041

DESCRIZIONE

**FENDT® 1050 VARIO
CON MECCANICO E
ATTREZZI OFFICINA**

45,6X19,8X22,5 CM

4+ ANNI





GBRICAMBI®

GIOCATTOLI



GIOCATTOLI
AGRICOLI

SCALA 1:16



ARTICOLO

7002104

DESCRIZIONE

FENDT® 209 S CON RIMORCHIO

56X13X15 CM

3+ ANNI



ARTICOLO

7002106

DESCRIZIONE

JOHN DEERE® 5115M

269X12,7X16 CM

3+ ANNI



ARTICOLO

7002108

DESCRIZIONE

JOHN DEERE® 5115M CON RIMORCHIO

58,5X14,8X16 CM

3+ ANNI



ARTICOLO

7002110

DESCRIZIONE

CLAAS® NECTIS 267 F

25,2X12,9X15 CM

3+ ANNI



ARTICOLO

7002112

DESCRIZIONE

CLAAS® NECTIS 267 F CON BENNA E RIMORCHIO

65,5X12,9X15 CM

3+ ANNI



ARTICOLO

7002119

DESCRIZIONE

MIETITRICE CLAAS® LEXION 780 TERRA TRAC

60X47X23,5 CM

4+ ANNI



ARTICOLO

7002120

DESCRIZIONE

MIETITRICE CLAAS® LEXION 480

45X37X22 CM

3+ ANNI



ARTICOLO

7002121

DESCRIZIONE

IMBALLATRICE ROTANTE PER Fieno CLAAS®

29,6X15,5X15,5 CM

3+ ANNI



ARTICOLO

7002131

DESCRIZIONE

JAGUAR 900 TAGLIA MAIS CLAAS®

45X32,5X22 CM

3+ ANNI



ARTICOLO

7002132

DESCRIZIONE

MIETITRICE JOHN DEERE® COMBINE T670I

60,3X47,3X23,7 CM

4+ ANNI



SCALA 1:16



ARTICOLO

7002490

DESCRIZIONE

JOHN DEERE® GATOR
855D CON FIGURA

22,6X11,3X14 CM

4+ ANNI



ARTICOLO

7002491

DESCRIZIONE

JOHN DEERE® GATOR
855D

22,6X11,3X14 CM

3+ ANNI



ARTICOLO

7003012

DESCRIZIONE

CLAAS® AXION 950

34,5X18X20,5 CM

3+ ANNI



ARTICOLO

7003013

DESCRIZIONE

CLAAS® AXION 950
CON BENNA

44,5X18X20,5 CM

3+ ANNI



ARTICOLO

7003015

DESCRIZIONE

CLAAS® XERION 5000

42X19X22,5 CM

4+ ANNI



ARTICOLO

7003017

DESCRIZIONE

CLAAS® AXION 950
CON CATENE E FRESA
NEVE

48X18X21 CM

4+ ANNI



ARTICOLO

7003030

DESCRIZIONE

JCB® FASTRAC 3220 4
RUOTE STERZANTI

38,2X17,4X19,9 CM

3+ ANNI



ARTICOLO

7003031

DESCRIZIONE

JCB® FASTRAC 3220 4
RUOTE STERZANTI CON
BENNA

48,5X17,4X19,9 CM

3+ ANNI



ARTICOLO

7003040

DESCRIZIONE

FENDT® 936 VARIO

34,5X17,5X20 CM

3+ ANNI



ARTICOLO

7003041

DESCRIZIONE

FENDT® 936 VARIO CON
BENNA

44,5X17,5X20 CM

3+ ANNI



GBRICAMBI®

GIOCATTOLI



GIOCATTOLI
AGRICOLI

SCALA 1:16



ARTICOLO

7003042

DESCRIZIONE

FENDT® 936 VARIO CON
BRACCIO MECCANICO

41,5X17,5X28,5 CM

4+ ANNI



ARTICOLO

7003046

DESCRIZIONE

MASSEY FERGUSON®
7600

34,5X17,5X19,8 CM

3+ ANNI



ARTICOLO

7003047

DESCRIZIONE

MASSEY FERGUSON®
7600 CON BENNA

44,5X17,5X19,8 CM

3+ ANNI



ARTICOLO

7003050

DESCRIZIONE

JOHN DEERE® 7930

37,5X17,5X20,5 CM

3+ ANNI



ARTICOLO

7003051

DESCRIZIONE

JOHN DEERE® 7930
CON BENNA

44X17,5X20,5 CM

3+ ANNI



ARTICOLO

7003052

DESCRIZIONE

JOHN DEERE® 7930
CON RUOTE GEMELLATE

37,5X37,6X20,5 CM

3+ ANNI



ARTICOLO

7003053

DESCRIZIONE

JOHN DEERE® 7930
CON BRACCIO
MECCANICO

43,5X17,5X28,5 CM

4+ ANNI



ARTICOLO

7003055

DESCRIZIONE

JOHN DEERE® 7930
CON BENNA E
RIMORCHIO

80,5X17,5X20 CM

3+ ANNI



ARTICOLO

7003070

DESCRIZIONE

VALTRA® T 191

36,5X17,5X20,5 CM

3+ ANNI



ARTICOLO

7003080

DESCRIZIONE

DEUTZ® AGROTRON
X720

35,5X18X20,4 CM

3+ ANNI



SCALA 1:16



ARTICOLO

7003081

DESCRIZIONE

DEUTZ® AGROTRON
X720 CON BENNA

45,5X18X20,4 CM

4+ ANNI



ARTICOLO

7003084

DESCRIZIONE

LAMBORGHINI® R8.270
DCR

35,5X18X20,4 CM

3+ ANNI



ARTICOLO

7003180

DESCRIZIONE

STEYR® 6300 TERRUS
CVT

34,5X18X20,5 CM

3+ ANNI



ARTICOLO

7003181

DESCRIZIONE

STEYR® 6300 TERRUS
CVT CON BENNA

44,5X18X20,5 CM

3+ ANNI



ARTICOLO

7003190

DESCRIZIONE

CASE IH® OPTUM 300
CVX

34,5X18X20,5 CM

3+ ANNI



ARTICOLO

7003191

DESCRIZIONE

CASE IH® OPTUM 300
CVX CON BENNA

44,5X18X20,5 CM

3+ ANNI



ARTICOLO

7003199

DESCRIZIONE

CASE IH® OPTUM 300
CVX CON RIMORCHIO

34,5X18X20,5 CM

3+ ANNI



ARTICOLO

7004040

DESCRIZIONE

FENDT® 1050 VARIO

45,6X19,8X22,5 CM

4+ ANNI

GIOCO FORESTALE



ARTICOLO

7002133

DESCRIZIONE

FORWARDER TRASPORTO 4
TRONCHI CON BRACCIO MEC-
CANICO JOHN DEERE® 1210E

64X16,4X22,5 CM

4+ ANNI

GIOCHI INDUSTRIALI



ARTICOLO

7002136

DESCRIZIONE

CATERPILLAR®
MOVIMENTO TERRA
CON CINGOLI

25,5X11,5X13,2 CM

3+ ANNI



ARTICOLO

7002141

DESCRIZIONE

BENNA TELESCOPICA
CATERPILLAR®

33,5X14,2X14 CM

3+ ANNI



ARTICOLO

7002422

DESCRIZIONE

BULLDOZER
CATERPILLAR®

40X18X19,5 CM

3+ ANNI



ARTICOLO

7002425

DESCRIZIONE

PALA MECCANICA

40X15,3X18,2 CM

3+ ANNI



ARTICOLO

7002427

DESCRIZIONE

ESCAVATORE JCB®
MIDI CX

41,1X12,2X16,8 CM

3+ ANNI



ARTICOLO

7002428

DESCRIZIONE

ESCAVATORE JCB® 4CX

52X16X18,5 CM

3+ ANNI



ARTICOLO

7002431

DESCRIZIONE

CATERPILLAR® CON
BENNA

23X10,5X13 CM

3+ ANNI



ARTICOLO

7002433

DESCRIZIONE

RULLO COMPRESSORE
CATERPILLAR®

18X9,2X17,5 CM

3+ ANNI



ARTICOLO

7002436

DESCRIZIONE

LIVELLATRICE
CATERPILLAR®

60X19,5X22 CM

4+ ANNI



ARTICOLO

7002438

DESCRIZIONE

SCAVATRICE
CATERPILLAR®

58X20X29 CM

4+ ANNI

SCALA 1:16



ARTICOLO

7002441

DESCRIZIONE

PALA CARICATRICE
CATERPILLAR®

33,5X11,7X16,4 CM

3+ ANNI



ARTICOLO

7002443

DESCRIZIONE

RUSPA CON CINGOLI
CATERPILLAR®

30,3X14,6X15,8 CM

3+ ANNI



ARTICOLO

7002445

DESCRIZIONE

RUSPA SU RUOTE
CATERPILLAR®

44X17X27 CM

4+ ANNI



ARTICOLO

7002447

DESCRIZIONE

RUSPA CON CINGOLI E
BENNA CATERPILLAR®

46,7X18,1X21,6 CM

4+ ANNI



ARTICOLO

7002450

DESCRIZIONE

COMPATTATORE VIBRAN-
TE CON LAMA DI LIVEL-
LAMENTO CATERPILLAR®

41,5X17,1X22 CM

4+ ANNI



ARTICOLO

7002452

DESCRIZIONE

RUSPA GRANDE CON
CINGOLI CATERPILLAR®

52X16X18,5 CM

4+ ANNI



ARTICOLO

7002454

DESCRIZIONE

ESCAVATORE JCB® 5CX

23X10,5X13 CM

4+ ANNI



ARTICOLO

7002456

DESCRIZIONE

MINI SCAVATORE
CATERPILLAR®

18X9,2X17,5 CM

3+ ANNI



ARTICOLO

7002466

DESCRIZIONE

CATERPILLAR® MINI
ESCAVATORE CON
FIGURA

60X19,5X22 CM

4+ ANNI

CONTATTACI:

GB RICAMBI S.p.A
Via di Mezzo 67/A, 41015 Nonantola (MO) - Italy
Tel. +39 059 583181 - Fax +39 059 281364 -
www.gbricambi.it - gbitalia@gbricambi.it

**CNH[®]**RICAMBI
AGRICOLI E
INDUSTRIALI**GB RICAMBI[®] CGR GHINASSI[®]****GIUNTI VISCOSTATICI****CNH[®]**

ARTICOLO	OEM	MISURE MM		
		DIAM. TOT	PROFONDITÀ	FILETTATURA
2208004	188922A1	160,3	107,3	M8

**APPLICAZIONI**

CASE-IH: MX100, MX110, MX120, MX135

ARTICOLO	OEM	MISURE MM		
		DIAM. TOT	PROFONDITÀ	FILETTATURA
2208005	226165A3 - 226165A1 - 226165A2	163	78	M8

**APPLICAZIONI**

CASE-IH: CX100, CX70, CX80, CX90, C70, C80, C90, MX100C, MX80C, MX90C



ARTICOLO	OEM	MISURE MM		
		DIAM. TOT	PROFONDITÀ	FILETTATURA
2208006	283132A1	163,2	107	M8



APPLICAZIONI

CASE-IH: MX150, MX170, 2500SP, 3000SP

ARTICOLO	OEM	MISURE MM		
		DIAM. TOT	PROFONDITÀ	FILETTATURA
2208007	47130509 - 5187805			



* 11 PALE, DIAM. 417 MM

APPLICAZIONI

FIAT-NEW HOLLAND: TN60A, TN60DA, TN60SA, TN70A, TN70DA, TN70SA, TN75A, TN75DA, TN75SA

STEYR: JX1060C, JX1070C, JX1075X, 360 KOMPAKT, 370 KOMPAKT, 375 KOMPAKT

**CNH[®]**RICAMBI
AGRICOLI E
INDUSTRIALI**GB RICAMBI[®] CGR GHINASSI[®]****GIUNTI VISCOSTATICI****CNH[®]**

ARTICOLO	OEM	MISURE MM		
		DIAM. TOT	PROFONDITÀ	FILETTATURA
2208008	47135805 - 87623308			

**APPLICAZIONI**

FIAT-NEW HOLLAND: TD4020F-TD4040F, TD5.65-TD5.115, T4.65-T4.75, T4.65V-T4.95V, T4.75F-T4.105F, T4.75LP-95LP, T4020-T4050, T4020V-T4050V, T4030F-T4060F, T4030N-T4050N

STEYR: FARMALL JX70-JX90, FARMALL 55C-115A, QUANTUM F-N-V 75-105, QUANTUM 65C-95C, 4075-4095 KOMPAKT

ARTICOLO	OEM	MISURE MM		
		DIAM. TOT	PROFONDITÀ	FILETTATURA
2208009	81862862 - E9NN8A616AA	165	82	M8

**APPLICAZIONI**

FIAT-NEW HOLLAND: TM120, TM130, TM140, TM155, TM175, TM190, TS100, TS100A-TS135A, TS110, TS6.110, TS6.120, TS6.125, TS6.140, TS80, TS90, T6.120, T6.140, T6010, T6020, T6030, T6050, T6070, 5640, 6640, 7740, 7840, 8240, 8340



ARTICOLO	OEM	MISURE MM		
		DIAM. TOT	PROFONDITÀ	FILETTATURA
2208010	81872264 - E9NND780AA - E9NND780AB	165	85	



APPLICAZIONI

FIAT-NEW HOLLAND: TS100 (BRAZIL), TS110 (BRAZIL), TS120 (BRAZIL)

ARTICOLO	OEM	MISURE MM		
		DIAM. TOT	PROFONDITÀ	FILETTATURA
2208011	82000845	165	82	M8



APPLICAZIONI

CASE-IH: MXM135, MXM150, MXM165, MXM180

FIAT-NEW HOLLAND: M100, M115, M135, M160, TM110, TM115, TM120, TM125, TM130, TM135, TM140, TM150, TM165, TM180, 8160, 8260, 8360, 8560

**CNH[®]**RICAMBI
AGRICOLI E
INDUSTRIALI**GB RICAMBI[®] CGR GHINASSI[®]****GIUNTI VISCOSTATICI****CNH[®]**

ARTICOLO	OEM	MISURE MM		
		DIAM. TOT	PROFONDITÀ	FILETTATURA
2208012	82006847	165	82	M8

**APPLICAZIONI****CASE-IH:** MXM135, MXM150, MXM165, MXM180**FIAT-NEW HOLLAND:** M100, M115, M135, M160, TM115, TM125, TM135, TM150, TM165, TM180, TV140, 8160, 8260, 8360, 8560

ARTICOLO	OEM	MISURE MM		
		DIAM. TOT	PROFONDITÀ	FILETTATURA
2208013	82025803 - 87318956	203,7	113,5	M8

**APPLICAZIONI****CASE-IH:** MXM120, MXM130, MXM140, MXM155, MXM175, MXM190**FIAT-NEW HOLLAND:** TM120, TM130, TM140, TM155, TM175, TM190**280**Tutti i ricambi elencati sono intercambiabili con gli originali.
Eventuali marche, sigle e numeri originali sono citati solo come riferimento.
Le immagini contenute nel catalogo sono puramente indicative.

a company of

**GBRICAMBI GROUP[®]**

A world of solutions for earthmoving & agriculture

e-commerce: ec.gbgroup.itALL THE SPARE PARTS listed are interchangeable With the genuine ones.
All manufacturer's names, numbers, symbols and descriptions are used for reference purposes only.
Images in this catalogue are purely indicative.gbitalia@gbricambi.it

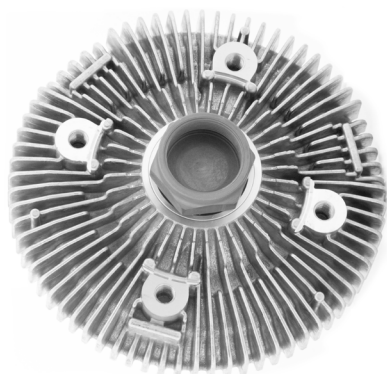
ARTICOLO	OEM	MISURE MM		
		DIAM. TOT	PROFONDITÀ	FILETTATURA
2208014	87318956	275	120	M8



APPLICAZIONI

FIAT-NEW HOLLAND: T8010, T8020, T8030, T8040, T8050

ARTICOLO	OEM	MISURE MM		
		DIAM. TOT	PROFONDITÀ	FILETTATURA
2208015	87334143 - 131100060110	152,2	56,5	M8



APPLICAZIONI

CASE-IH: CS100, CS80, CS90

STEYR: 9100M



CNH[®]

RICAMBI
AGRICOLI E
INDUSTRIALI

GB RICAMBI[®] CGR GHINASSI[®]

GIUNTI VISCOSTATICI

CNH[®]

ARTICOLO	OEM	MISURE MM		
		DIAM. TOT	PROFONDITÀ	FILETTATURA
2208016	87340008			



APPLICAZIONI

CASE-IH: 580N, 580SN, 580SR, 580ST, 580T, 590SN, 590SR, 590ST, 695SR, 695ST

FIAT-NEW HOLLAND: B100B, B110B, B115B, B90B, LB110.B, LB115.B, LB90.B, LB95.B

ARTICOLO	OEM	MISURE MM		
		DIAM. TOT	PROFONDITÀ	FILETTATURA
2208017	87383689	204	113	



APPLICAZIONI

CASE-IH: PUMA CVT 165-230, PUMA CVX 165-230, PUMA 165-215

FIAT-NEW HOLLAND: T7.220-260 POW.COMM., T7.220-270 AUTOCOMM., T7000

STEYR: CVT 6165-6230



ARTICOLO	OEM	MISURE MM		
		DIAM. TOT	PROFONDITÀ	FILETTATURA
2208018	87446414 - 87318959	275	120	M8



APPLICAZIONI

CASE-IH: MAGNUM 225, MAGNUM 250, MAGNUM 255, MAGNUM 280, MAGNUM 310, MAGNUM 335, MX215

FIAT-NEW HOLLAND: T8010, T8020, T8030, T8040, T8050

ARTICOLO	OEM	MISURE MM		
		DIAM. TOT	PROFONDITÀ	FILETTATURA
2208019	87516756	152,2	56,5	M8



APPLICAZIONI

CASE-IH: MAXXUM 110-140, PROFI 4110-6140, PUMA CVT 130-160, PUMA 115-160

FIAT-NEW HOLLAND: T6.120-180, T6000 SERIES, T7.170-210

STEYR: 6130 CVT

**CNH[®]**RICAMBI
AGRICOLI E
INDUSTRIALI**GB RICAMBI[®] CGR GHINASSI[®]****GIUNTI VISCOSTATICI****CNH[®]**

ARTICOLO	OEM	MISURE MM		
		DIAM. TOT	PROFONDITÀ	FILETTATURA
2208020	87739304			

**APPLICAZIONI****CASE-IH: PUMA 140-160,PUMA 165-215****FIAT-NEW HOLLAND: T6070-T6090,T7.120-210****STEYR: 6145-6160 CVT**

ARTICOLO	OEM	MISURE MM		
		DIAM. TOT	PROFONDITÀ	FILETTATURA
2208040	83981423 - 2208040			

**APPLICAZIONI****CASE-IH: PUMA CVT 165-230, PUMA CVX 165-230, PUMA 165-215****FIAT-NEW HOLLAND: T7.220-260 POW.COMM., T7.220-270 AUTOCOMM., T7000****STEYR: CVT 6165-6230**

SAME DEUTZ FAHR®

ARTICOLO	OEM	MISURE MM		
		DIAM. TOT	PROFONDITÀ	FILETTATURA
2208036	04454751/10 - 04454751	186,4	93,5	M8



APPLICAZIONI

DEUTZ: AGROTRON M SERIES, AGROTRON TTV 610-620, AGROTRON 120-180.7

HURLIMANN: XL HI-LEV.DCR SERIES, XL130-XL165.7, XL130DCR-XL185DCR, XL150.7-180.7 HI-LEV

LAMBORGHINI: R6 HI PROFIL. SERIES, R6 VRT COM 3 SERIES, R6.130-R6.165.7, R6.130-6.185 DCR

SAME: IRON CONT.150-170DCR, IRON 130-165.7, IRON 130-185 DCR, IRON 150.7-180.7

ARTICOLO	OEM	MISURE MM		
		DIAM. TOT	PROFONDITÀ	FILETTATURA
2208054	0.016.0824.4			



APPLICAZIONI

HURLIMANN: XL TIER 3 SERIES

LAMBORGHINI: R6 TIER 3 SERIES, R7 TIER 3 SERIES

SAME: IRON TIER 3 SERIES



GB RICAMBI® CGR GHINASSI®

SAME DEUTZ FAHR®

RICAMBI
AGRICOLI E
INDUSTRIALI

GIUNTI VISCOSTATICI

SAME DEUTZ FAHR®

ARTICOLO	OEM	MISURE MM		
		DIAM. TOT	PROFONDITÀ	FILETTATURA
2208055	836840905			



APPLICAZIONI



JOHN DEERE®

ARTICOLO	OEM	MISURE MM		
		DIAM. TOT	PROFONDITÀ	FILETTATURA
2208025	AL111576	165	110	



APPLICAZIONI

JOHN DEERE: 6810 (EUROPE), 6910 (EUROPE), 6910S (EUROPE)

ARTICOLO	OEM	MISURE MM		
		DIAM. TOT	PROFONDITÀ	FILETTATURA
2208026	AL118091 - AL111577	163	107	M8



APPLICAZIONI

JOHN DEERE: 6010, 6110, 6205, 6210, 6310, 6405, 6410, 6505, 6510, 6605, 6610, 6810



JOHN DEERE®

RICAMBI
AGRICOLI E
INDUSTRIALI

GB RICAMBI® CGR GHINASSI®

GIUNTI VISCOSTATICI

JOHN DEERE®

ARTICOLO	OEM	MISURE MM		
		DIAM. TOT	PROFONDITÀ	FILETTATURA
2208027	AL155873	187	121	



APPLICAZIONI

JOHN DEERE: 6020, 6120, 6215, 6220, 6320, 6415, 6420, 6515, 6520, 6620

ARTICOLO	OEM	MISURE MM		
		DIAM. TOT	PROFONDITÀ	FILETTATURA
2208028	AL155874	186,4	120,9	M8



APPLICAZIONI

JOHN DEERE: 6215, 6320, 6420, 6515, 6520, 6615, 6620, 6715, 6820, 6920, 7220, 7320, 7420, 7520



JOHN DEERE®

ARTICOLO	OEM	MISURE MM		
		DIAM. TOT	PROFONDITÀ	FILETTATURA
2208029	AL167987	152		



APPLICAZIONI

JOHN DEERE: 6430PR, 6530, 6530PR, 6534, 6630, 6630PR, 6830, 6830PR, 6930, 6930PR, 7130, 7130PR, 7230, 7230PR, 7330, 7330PR

ARTICOLO	OEM	MISURE MM		
		DIAM. TOT	PROFONDITÀ	FILETTATURA
2208030	AL79618	164,5	91,5	



APPLICAZIONI

JOHN DEERE: 6100, 6100SE, 6200, 6200L, 6200SE, 6300, 6300L, 6300SE, 6400, 6400L, 6400SE, 6500L, 6506, 6600, 6800, 6900, 7500



JOHN DEERE®

RICAMBI
AGRICOLI E
INDUSTRIALI

GB RICAMBI® CGR GHINASSI®

GIUNTI VISCOSTATICI

JOHN DEERE®

ARTICOLO	OEM	MISURE MM		
		DIAM. TOT	PROFONDITÀ	FILETTATURA
2208031	AL81448	163	88,5	M8



APPLICAZIONI

JOHN DEERE: 6100, 6100SE, 6200, 6200L, 6200SE, 6300, 6300L, 6300SE, 6400, 6400L, 6400SE, 6500L, 6506, 6600, 6800, 6900

ARTICOLO	OEM	MISURE MM		
		DIAM. TOT	PROFONDITÀ	FILETTATURA
2208047	AL177841 - AL200918	164,5	110	



APPLICAZIONI

JOHN DEERE: 5080R, 5090R, 5100R, 6130, 6225, 6230, 6230 PREMIUM, 6325, 6330, 6430



JOHN DEERE®

ARTICOLO	OEM	MISURE MM		
		DIAM. TOT	PROFONDITÀ	FILETTATURA
2208048	AL69176	164,5	93	



APPLICAZIONI

JOHN DEERE: 2250, 2355, 2450, 2555, 2650, 2650N, 2755, 2850

ARTICOLO	OEM	MISURE MM		
		DIAM. TOT	PROFONDITÀ	FILETTATURA
2208049	AL66911	164,5	93	



APPLICAZIONI

JOHN DEERE: 2955, 3050, 3055, 3350



LANDINI®

RICAMBI
AGRICOLI E
INDUSTRIALI

GB RICAMBI® CGR GHINASSI®

GIUNTI VISCOSTATICI

LANDINI®

ARTICOLO	OEM	MISURE MM		
		DIAM. TOT	PROFONDITÀ	FILETTATURA
2208001	3619086M1			



APPLICAZIONI

LANDINI: LARGE 16550

ARTICOLO	OEM	MISURE MM		
		DIAM. TOT	PROFONDITÀ	FILETTATURA
2208002	3780206M1			



APPLICAZIONI



LANDINI®

ARTICOLO	OEM	MISURE MM		
		DIAM. TOT	PROFONDITÀ	FILETTATURA
2208003	3789256M1	163	88,5	M8



APPLICAZIONI

ARTICOLO	OEM	MISURE MM		
		DIAM. TOT	PROFONDITÀ	FILETTATURA
2208041	3783351M1			



APPLICAZIONI



LANDINI®

RICAMBI
AGRICOLI E
INDUSTRIALI

GB RICAMBI® CGR GHINASSI®

GIUNTI VISCOSTATICI

LANDINI®

ARTICOLO	OEM	MISURE MM		
		DIAM. TOT	PROFONDITÀ	FILETTATURA
2208050	3902544M1			



APPLICAZIONI



MASSEY FERGUSON®

ARTICOLO	OEM	MISURE MM		
		DIAM. TOT	PROFONDITÀ	FILETTATURA
2208001	3619086M1			



APPLICAZIONI

MASSEY FERGUSON: 3635, 3645, 3655, 6190, 8110, 8120, 8130

ARTICOLO	OEM	MISURE MM		
		DIAM. TOT	PROFONDITÀ	FILETTATURA
2208032	3783123M1 - 3551460M91 - 3582654M1	163	85,5	M8



APPLICAZIONI

MASSEY FERGUSON: 3075, 3085, 3095, 3115, 3120, 3125, 3635, 3645, 3655, 5425, 5435, 5445, 5455, 6150, 6160, 6170, 6180, 6235, 6245, 6255, 6260, 6265, 6270, 6280, 6290, 6445, 6455



GB RICAMBI® CGR GHINASSI®

MASSEY FERGUSON®

RICAMBI
AGRICOLI E
INDUSTRIALI

GIUNTI VISCOSTATICI

MASSEY FERGUSON®

ARTICOLO	OEM	MISURE MM		
		DIAM. TOT	PROFONDITÀ	FILETTATURA
2208002	3780206M1			



APPLICAZIONI

MASSEY FERGUSON: 5425, 5435, 5445, 5455, 5460 TIER 2, 5460SA, 5465 TIER 2, 5470 TIER 2/3, 6235, 6245, 6265, 6270, 6280, 6290, 6445 TIER 2, 6455 TIER 2, 6460, 6470, 8210, 8220, 8220XTRA

ARTICOLO	OEM	MISURE MM		
		DIAM. TOT	PROFONDITÀ	FILETTATURA
2208033	3783352M1	186,4	86	M8



APPLICAZIONI

MASSEY FERGUSON: 8210, 8220, 8240, 8250



MASSEY FERGUSON®

ARTICOLO	OEM	MISURE MM		
		DIAM. TOT	PROFONDITÀ	FILETTATURA
2208003	3789256M1			



APPLICAZIONI

MASSEY FERGUSON: 6465, 6475, 6480, 6485, 6490, 6495, 7465, 7475, 7480, 7485, 7490, 7495

ARTICOLO	OEM	MISURE MM		
		DIAM. TOT	PROFONDITÀ	FILETTATURA
2208034	4281538M1	203,2	117	M8



APPLICAZIONI

MASSEY FERGUSON: 6485, 6490, 6495, 6497, 6499, 7485, 7490, 7495, 7497



GB RICAMBI® CGR GHINASSI®

MASSEY FERGUSON®

RICAMBI
AGRICOLI E
INDUSTRIALI

GIUNTI VISCOSTATICI

MASSEY FERGUSON®

ARTICOLO	OEM	MISURE MM		
		DIAM. TOT	PROFONDITÀ	FILETTATURA
2208035	4353860M1	164,5	117	M8



APPLICAZIONI

MASSEY FERGUSON: 6485, 6490, 6495, 6497, 6499, 7485, 7490, 7495, 7497

ARTICOLO	OEM	MISURE MM		
		DIAM. TOT	PROFONDITÀ	FILETTATURA
2208041	3783351M1			



APPLICAZIONI

MASSEY FERGUSON: 5425, 5435, 5445, 5455, 6235, 6245, 6255



MASSEY FERGUSON®

ARTICOLO	OEM	MISURE MM		
		DIAM. TOT	PROFONDITÀ	FILETTATURA
2208051	3789258M1			



APPLICAZIONI

MASSEY FERGUSON:8470,8480

ARTICOLO	OEM	MISURE MM		
		DIAM. TOT	PROFONDITÀ	FILETTATURA
2208050	3902544M1			



APPLICAZIONI

MASSEY FERGUSON:8150,8160



CLAAS RENAULT®

ARTICOLO	OEM	MISURE MM		
		DIAM. TOT	PROFONDITÀ	FILETTATURA
2208021	7700042935	165	93	M8



APPLICAZIONI

CLAAS: CELTIS 426, CELTIS 436, CELTIS 446, CELTIS 456

RENAULT: ARES 540 RX, ARES 546 RX, ARES 547 ATX, ARES 550 RX, ARES 556 RX, ARES 557 ATX, ARES 566 RX, ARES 567 ATX, ARES 577 ATX, ARES 610 RX, ARES 616 RX, ARES 620 RX, ARES 626 RX, ARES 630 RZ, ARES 636 RZ, ARES 640 RZ, ARES 696 RZ, ERGOS 436, ERGOS 446, ERGOS 456, ERGOS 466, TEMIS 550 X

ARTICOLO	OEM	MISURE MM		
		DIAM. TOT	PROFONDITÀ	FILETTATURA
2208022	7700042935	187	106	



APPLICAZIONI

CLAAS: ARES 610 RX, ARES 616 RX, ARES 620 RX, ARES 626 RX, ARES 630 RZ, ARES 636 RZ, ARES 640 RZ, ARES 696 RZ, ARES 710, ARES 715, ARES 720, ARES 725, ARES 735, ARES 815, ARES 816, ARES 825, ARES 826, ARES 836



CLAAS RENAULT®

ARTICOLO	OEM	MISURE MM		
		DIAM. TOT	PROFONDITÀ	FILETTATURA
2208023	7700078154	165	84	M8



APPLICAZIONI

CLAAS: ARES 547 ATX, ARES 557 ATX, ARES 567 ATX, ARES 577 ATX, CELTIS 426, CELTIS 436, CELTIS 446, CELTIS 456

RENAULT: ERGOS 436, ERGOS 446, ERGOS 456, ERGOS 466

ARTICOLO	OEM	MISURE MM		
		DIAM. TOT	PROFONDITÀ	FILETTATURA
2208052	7700057808	164,5	91,4	



APPLICAZIONI

RENAULT: TEMIS 610, TEMIS 650



CLAAS RENAULT®

RICAMBI
AGRICOLI E
INDUSTRIALI

GB RICAMBI® CGR GHINASSI®

GIUNTI VISCOSTATICI

CLAAS RENAULT®

ARTICOLO	OEM	MISURE MM		
		DIAM. TOT	PROFONDITÀ	FILETTATURA
2208053	7700078154	186,4	86,1	



APPLICAZIONI

CLAAS:ARES 616,ARES 616 RC,ARES 616 RZ,ARES 617,ARES 617 ATZ,ARES 656,ARES 696,ARES 697

RENAULT:ERGOS436,ERGOS 446,ERGOS 456,ERGOS 466



FENDT®

ARTICOLO	OEM	MISURE MM		
		DIAM. TOT	PROFONDITÀ	FILETTATURA
2208037	G199.201.040.011 - G199201040011	165	82	M8



APPLICAZIONI

FENDT: FARMER 308, FARMER 309, FARMER 310, FARMER 311, FARMER 312, FAVORIT 509, FAVORIT 510, FAVORIT 511, FAVORIT 512

ARTICOLO	OEM	MISURE MM		
		DIAM. TOT	PROFONDITÀ	FILETTATURA
2208024	G718.202.040.100 - G718202040100			



APPLICAZIONI

FENDT: FAVORIT 712, FAVORIT 714, FAVORIT 714NA, FAVORIT 716, FAVORIT 716NA, FAVORIT 818, 718NA VARIO, 815 NA VARIO, 815 VARIO, 817 VARIO, 817NA VARIO, 818NA VARIO, 820 VARIO



FENDT®

RICAMBI
AGRICOLI E
INDUSTRIALI

GB RICAMBI® CGR GHINASSI®

GIUNTI VISCOSTATICI

FENDT®

ARTICOLO	OEM	MISURE MM		
		DIAM. TOT	PROFONDITÀ	FILETTATURA
2208042	G385202909010 - G385.202.909.010			



APPLICAZIONI

FENDT:FAVORIT 611,FAVORIT 612,FAVORIT 614,FAVORIT 615

ARTICOLO	OEM	MISURE MM		
		DIAM. TOT	PROFONDITÀ	FILETTATURA
2208043	G411201040100 - G411.201.040.100			



APPLICAZIONI

FENDT:FARMER 409,FARMER 410,FARMER 410 NA,FARMER 411,FARMER 411 NA,FARMER 412, FARMER 412 NA,FAVORIT 711,FAVORIT 712,FAVORIT 712 NA



FENDT®

ARTICOLO	OEM	MISURE MM		
		DIAM. TOT	PROFONDITÀ	FILETTATURA
2208044	G514200040010 - G514.200.040.010			



APPLICAZIONI

FENDT:FAVORIT 512 C,FAVORIT 514 C,FAVORIT 515 C

ARTICOLO	OEM	MISURE MM		
		DIAM. TOT	PROFONDITÀ	FILETTATURA
2208045	G816200040011 - G816.200.040.011			



APPLICAZIONI

FENDT:FAVORIT 816,FAVORIT 818,FAVORIT 822,FAVORIT 824,FAVORIT 916,FAVORIT 920



FENDT®

RICAMBI
AGRICOLI E
INDUSTRIALI

GB RICAMBI® **CGR GHINASSI®**

GIUNTI VISCOSTATICI

FENDT®

ARTICOLO	OEM	MISURE MM		
		DIAM. TOT	PROFONDITÀ	FILETTATURA
2208046	G916201040010 - G916.201.040.010			



APPLICAZIONI

FENDT:FAVORIT 916,FAVORIT 920,FAVORIT 920 NA,FAVORIT 924,FAVORIT 924 NA,918,918 NA



VALMET VALTRA®

ARTICOLO	OEM	MISURE MM		
		DIAM. TOT	PROFONDITÀ	FILETTATURA
2208055	836840905			



APPLICAZIONI

VALMET:8350,8350 HITECH,8400,8450,8450 HITECH,8550,8550 HITECH,8750,8950,8950 HITECH



GB RICAMBI®

INNESTI RAPIDI



ISO A

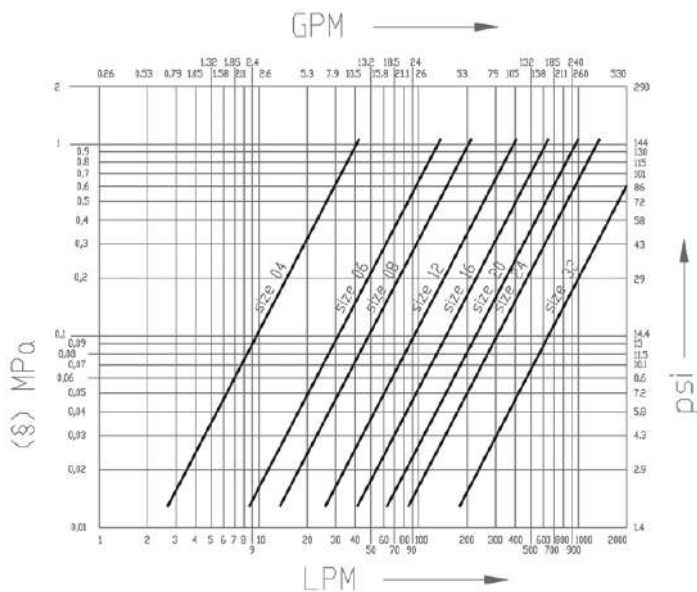
Faster



CARATTERISTICHE TECNICHE

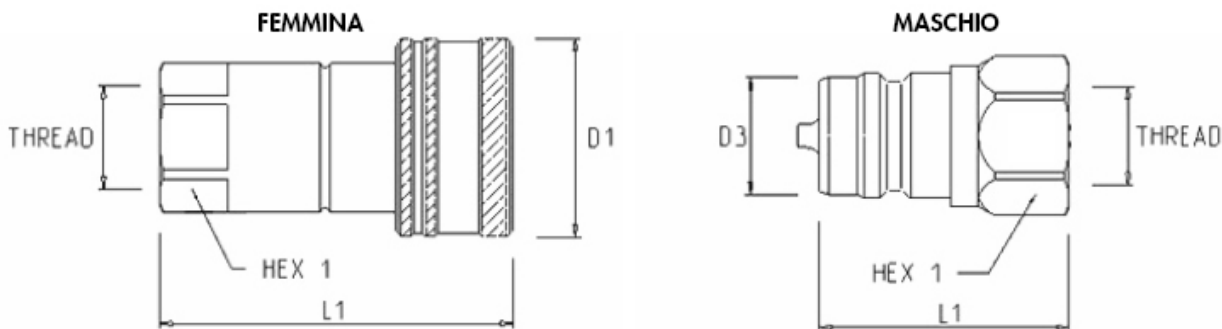
INNESTO STANDARD CON VALVOLA SPORGENTE

Gli innesti rapidi sono il riferimento più noto per tutte le applicazioni di tipo generale.
 Intercambiabilità secondo profilo Faster ad eccezione della misura 12,5 mm, intercambiabile a norma ISO 7241-A.
 Sistema di tenuta a valvola sporgente.



- Serie Intercambiabile: **FASTER**
- Tipo Valvola: **Disco**
- Connessione: **Arretramento Ghiera**
- Disconnessione: **Arretramento Ghiera**
- Connessione in Pressione: **Non consentita**
- Materiale: **Acciaio al carbonio ad alta resistenza**
- Guarnizioni: **NBR (Nitrile)**
- Trattamento della superficie: **MATE 500 (Crill)**
- Pressione di Esercizio: **da 20 a 30 (Mpa)**
- Temperatura: **da -25° C a 125° C**





ARTICOLO	TIPO	BASE	THREAD	HEX1	D1	D3	L1	FUORI- SCITA	FORZA IN CONNESSIONE	PRESSIONE DI SCOPIO		PORTATA	PESO
		mm											
NV14GASF	FEMMINA	6,35	BSPP 1/4 FEMALE	19	27	-	50	0,8	55	FEMMINA 140	MASCHIO + FEMMINA 140	15 (L/MIN) AT 0.2 MPA	0,1003
NV14GASM	MASCHIO	6,35	BSPP 1/4 FEMALE	19	21	14,1	33	0,8	55	MASCHIO 140	MASCHIO + FEMMINA 140	15 (L/MIN) AT 0.2 MPA	0,0383
NV14NPTF	FEMMINA	6,35	NPTF 1/4 FEMALE	19	27	-	50	0,8	55	FEMMINA 140	MASCHIO + FEMMINA 140	15 (L/MIN) AT 0.2 MPA	0,1003
NV14NPTM	MASCHIO	6,35	NPTF 1/4 FEMALE	19	21	14,1	33	0,8	55	MASCHIO 140	MASCHIO + FEMMINA 140	15 (L/MIN) AT 0.2 MPA	0,0383
NV38GASF	FEMMINA	9,52	BSPP 3/8 FEMALE	24	33	-	59	1,3	85	FEMMINA 120	MASCHIO + FEMMINA 140	50 (L/MIN) AT 0.2 MPA	0,1864
NV38GASM	MASCHIO	9,52	BSPP 3/8 FEMALE	24	55	19	39	1,3	85	MASCHIO 120	MASCHIO + FEMMINA 140	50 (L/MIN) AT 0.2 MPA	0,0737
NV38NPTF	FEMMINA	9,52	NPTF 3/8 FEMALE	24	33	-	59	1,3	85	FEMMINA 120	MASCHIO + FEMMINA 140	50 (L/MIN) AT 0.2 MPA	0,1883
NV38NPTM	MASCHIO	9,52	NPTF 3/8 FEMALE	24	0	18,9	39	1,3	85	MASCHIO 120	MASCHIO + FEMMINA 140	50 (L/MIN) AT 0.2 MPA	0,0737
NV12NPTF	FEMMINA	12,7	NPTF 1/2 FEMALE	27	38	-	66	1,8	80	FEMMINA 120	MASCHIO + FEMMINA 130	75 (L/MIN) AT 0.2 MPA	0,2556
NV12NPTM	MASCHIO	12,7	NPTF 1/2 FEMALE	27	30	20,5	44	1,8	80	MASCHIO 120	MASCHIO + FEMMINA 130	75 (L/MIN) AT 0.2 MPA	0,0812
NV12GASF	FEMMINA	12,7	BSPP 1/2 FEMALE	27	38	-	66	1,8	80	FEMMINA 120	MASCHIO + FEMMINA 130	75 (L/MIN) AT 0.2 MPA	0,2523
NV12GASM	MASCHIO	12,7	BSPP 1/2 FEMALE	27	30	20,5	44	1,8	80	MASCHIO 120	MASCHIO + FEMMINA 130	75 (L/MIN) AT 0.2 MPA	0,0812
NV34NPTF	FEMMINA	19,05	NPTF 3/4 FEMALE	34	48	-	83	8	150	FEMMINA 120	MASCHIO + FEMMINA 130	150 (L/MIN) AT 0.2 MPA	0,1793
NV34NPTM	MASCHIO	19,05	NPTF 3/4 FEMALE	34	38	27,9	55	8	150	MASCHIO 120	MASCHIO + FEMMINA 130	150 (L/MIN) AT 0.2 MPA	0,1151
NV34GASF	FEMMINA	19,05	BSPP 3/4 FEMALE	34	48	-	84	8	150	FEMMINA 120	MASCHIO + FEMMINA 130	150 (L/MIN) AT 0.2 MPA	0,4982
NV34GASM	MASCHIO	19,05	BSPP 3/4 FEMALE	34	38	27,9	55	8	150	MASCHIO 120	MASCHIO + FEMMINA 130	150 (L/MIN) AT 0.2 MPA	0,1151
NV1GASF	FEMMINA	25,4	BSPP 1 FEMALE	41	56	-	99	13	130	FEMMINA 110	MASCHIO + FEMMINA 100	220 (L/MIN) AT 0.2 MPA	0,8213
NV1GASM	MASCHIO	25,4	BSPP 1 FEMALE	41	27	18,9	39	13	130	MASCHIO 110	MASCHIO + FEMMINA 100	220 (L/MIN) AT 0.2 MPA	0,2823
NV1NPTF	FEMMINA	25,4	NPTF 1 FEMALE	41	56	-	99	13	130	FEMMINA 110	MASCHIO + FEMMINA 100	220 (L/MIN) AT 0.2 MPA	0,8213
NV1NPTM	MASCHIO	25,4	NPTF 1 FEMALE	41	45	31,3	66	13	130	MASCHIO 110	MASCHIO + FEMMINA 100	220 (L/MIN) AT 0.2 MPA	0,2823



ANV

RICAMBI
AGRICOLI E
INDUSTRIALI

GB RICAMBI® CGR GHINASSI®

ISO A



CARATTERISTICHE TECNICHE

INNESTO STANDARD INTERCAMBIABILE ISO 7241-A

Innesti rapidi di riferimento per applicazioni agricole ma comunemente utilizzati anche nei settori costruzioni ed industriale.

Sistema di tenuta con valvola sporgente.
Connessione in pressione non consentita.
Intercambiabilità secondo norma ISO 7241-A.

Serie Intercambiabile: ISO 7241-A

Tipo Valvola: Disco

Connessione: Arretramento Ghiera

Disconnessione: Arretramento Ghiera

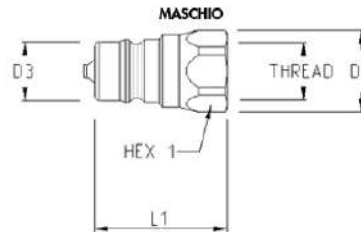
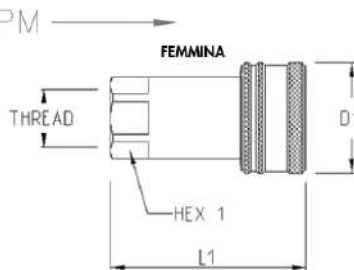
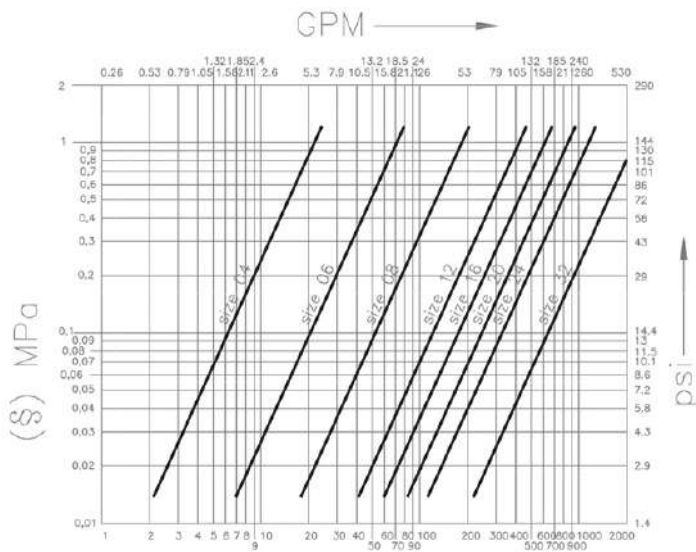
Connessione in Pressione: Non consentita

Materiale: Acciaio al carbonio ad alta resistenza
Guarnizioni: NBR (Nitrile)

Trattamento della superficie: MATE 500 (Crill)

Pressione di Esercizio: da 25 a 50 (Mpa)

Temperatura: da -25° C a 125° C



ARTICOLO	TIPO	BASE	THREAD	HEX1	D1	D3	L1	FUORIUSCITA	FORZA IN CONNESSIONE	PRESSIONE DI SCOPIO		PORTATA	PESO
		mm						ml	N	FEMMINA	MASCHIO + FEMMINA	l/min	kg.
ANV14GASF	FEMMINA	6,35	BSPP 1/4 FEMALE	19	25	-	47	0,5	45	FEMMINA 200	MASCHIO + FEMMINA 200	9 (L/MIN) AT 0.2 MPA	0,0849
ANV14GASM	MASCHIO	6,35	BSPP 1/4 FEMALE	19	21	11,8	38	0,5	45	MASCHIO 200	MASCHIO + FEMMINA 200	9 (L/MIN) AT 0.2 MPA	0,0456
ANV38GASF	FEMMINA	9,52	BSPP 3/8 FEMALE	22	32	-	57	1,1	80	FEMMINA 140	MASCHIO + FEMMINA 160	30 (L/MIN) AT 0.2 MPA	0,15
ANV38GASM	MASCHIO	9,52	BSPP 3/8 FEMALE	22	24	17,2	39	1,1	80	MASCHIO 120	MASCHIO + FEMMINA 160	180 (L/MIN) AT 0.2 MPA	0,0549
ANV34GASF	FEMMINA	19,05	BSPP 3/4 FEMALE	34	48	-	82	8	150	FEMMINA 120	MASCHIO + FEMMINA 120	180 (L/MIN) AT 0.2 MPA	0,4782
ANV34GASM	MASCHIO	19,05	BSPP 3/4 FEMALE	34	38	29	55	8	150	MASCHIO 120	MASCHIO + FEMMINA 120	180 (L/MIN) AT 0.2 MPA	0,1805
ANV1GASF	FEMMINA	25,4	BSPP 1 FEMALE	41	56	-	100	10	150	FEMMINA 100	MASCHIO + FEMMINA 100	270 (L/MIN) AT 0.2 MPA	0,7548
ANV1GASM	MASCHIO	25,4	BSPP 1 FEMALE	41	-	34,3	66	10	150	MASCHIO 100	MASCHIO + FEMMINA 100	270 (L/MIN) AT 0.2 MPA	0,3194

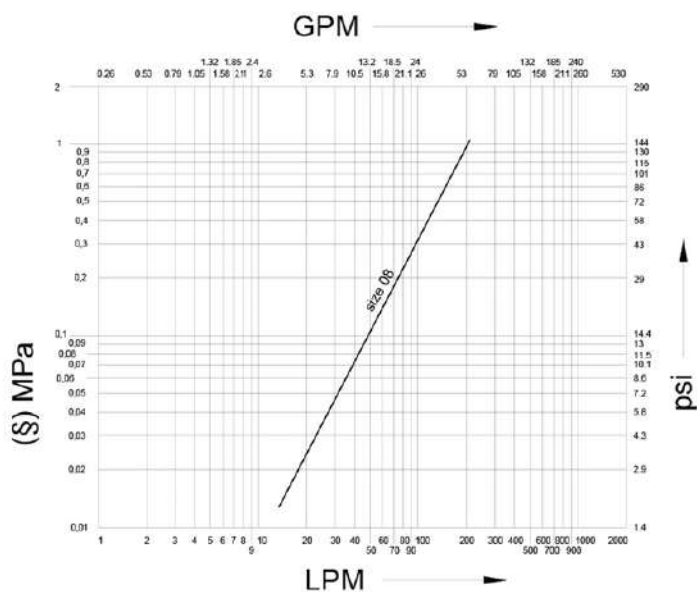


CARATTERISTICHE TECNICHE

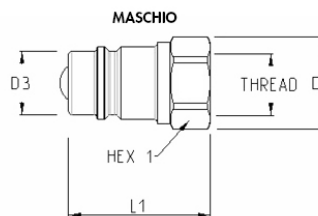
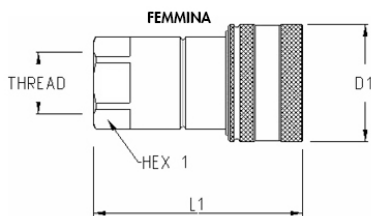


INNESTO STANDARD CON VALVOLA A SFERA

Gli innesti rapidi di riferimento più noto per tutte le applicazioni di tipo generale.
Intercambiabilità secondo profilo Faster ad eccezione della misura 12,5 mm. intercambiabile a norma ISO 7241-A.
Sistema di tenuta a sfera.



Serie Intercambiabile: **FASTER**
Tipo Valvola: Sfera
Connessione: Arretramento Ghiera
Disconnessione: Arretramento Ghiera
Connessione in Pressione: Non consentita
Materiale: Acciaio al carbonio ad alta resistenza
Guarnizioni: NBR (Nitrile)
Trattamento della superficie: MATE 500 (Crill)
Pressione di Esercizio: da 17 a 25 (Mpa)
Temperatura: -25° C to 125° C



ARTICOLO	TIPO	BASE	THREAD	HEX1	D1	D3	L1	FUORIUSCITA	FORZA IN CONNESSIONE	PRESSIONE DI SCOPIO	PORTATA	PESO
								ml	N		l/min	kg.
NS14GASF	FEMMINA	6,35	BSPP 1/4 FEMALE	19	27	-	50	0,7	55	FEMMINA 100 MASCHIO + FEMMINA 140	15 (L/MIN) AT 0.2 MPA	0,1005
NS14GASM	MASCHIO	6,35	BSPP 1/4 FEMALE	19	21	14,1	33	0,7	55	MASCHIO 100 MASCHIO + FEMMINA 140	15 (L/MIN) AT 0.2 MPA	0,0379
NS14NPTF	FEMMINA	6,35	NPTF 1/4 FEMALE	19	27	-	50	0,7	55	FEMMINA 100 MASCHIO + FEMMINA 140	15 (L/MIN) AT 0.2 MPA	0,1005
NS14NPTM	MASCHIO	6,35	NPTF 1/4 FEMALE	19	21	14,1	33	0,7	55	MASCHIO 100 MASCHIO + FEMMINA 140	15 (L/MIN) AT 0.2 MPA	0,0379
NS38GASF	FEMMINA	9,52	BSPP 3/8 FEMALE	24	33	-	59	1	85	FEMMINA 100 MASCHIO + FEMMINA 140	30 (L/MIN) AT 0.2 MPA	0,1879
NS38GASM	MASCHIO	9,52	BSPP 3/8 FEMALE	24	27	18,9	39	1	85	MASCHIO 100 MASCHIO + FEMMINA 140	30 (L/MIN) AT 0.2 MPA	0,0753
NS38NPTF	FEMMINA	9,52	NPTF 3/8 FEMALE	24	33	-	59	1	85	FEMMINA 100 MASCHIO + FEMMINA 140	30 (L/MIN) AT 0.2 MPA	0,088

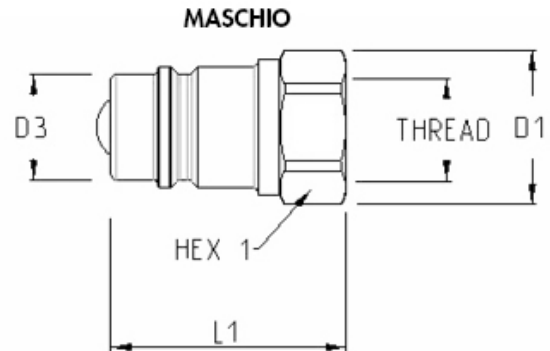
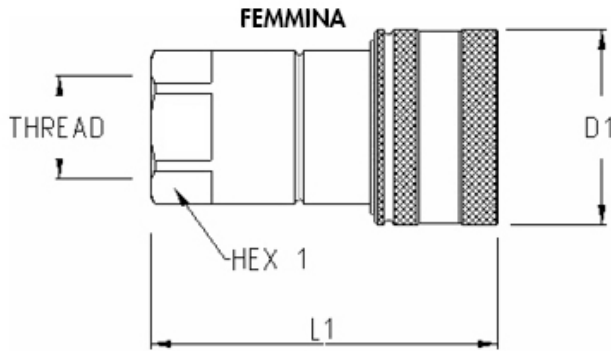


NS

RICAMBI
AGRICOLI E
INDUSTRIALI

GB RICAMBI® CGR GHINASSI®

ISO A



ARTICOLO	TIPO	BASE	THREAD	HEX1	D1	D3	L1	FUORIUSCITA	FORZA IN CONNESSIONE	PRESSIONE DI SCOPIO		PORTATA	PESO
										ml	N		
NS38NPTM	MASCHIO	9,52	NPTF 3/8 FEMALE	24	27	18,9	39	1	85	MASCHIO 100	MASCHIO + FEMMINA 140	30 (L/MIN) AT 0.2 MPA	0,0753
NS12GASF	FEMMINA	12,7	BSPP 1/2 FEMALE	27	38	-	68	1,5	90	FEMMINA 100	MASCHIO + FEMMINA 120	50 (L/MIN) AT 0.2 MPA	0,2611
NS12GASM	MASCHIO	12,7	BSPP 1/2 FEMALE	27	30	20,5	46	1,5	90	MASCHIO 80	MASCHIO + FEMMINA 120	50 (L/MIN) AT 0.2 MPA	0,0917
NS12NPTF	FEMMINA	12,7	NPTF 1/2 FEMALE	27	38	-	68	1,5	90	FEMMINA 100	MASCHIO + FEMMINA 120	50 (L/MIN) AT 0.2 MPA	0,2611
NS12NPTM	MASCHIO	12,7	NPTF 1/2 FEMALE	27	30	20,5	46	1,5	90	MASCHIO 80	MASCHIO + FEMMINA 120	50 (L/MIN) AT 0.2 MPA	0,0917
NS34GASF	FEMMINA	19,05	BSPP 3/4 FEMALE	34	48	-	82	7	170	FEMMINA 95	MASCHIO + FEMMINA 150	80 (L/MIN) AT 0.2 MPA	0,5085
NS34GASM	MASCHIO	19,05	BSPP 3/4 FEMALE	34	38	27,9	53	7	170	MASCHIO 68	MASCHIO + FEMMINA 150	80 (L/MIN) AT 0.2 MPA	0,1813
NS34NPTF	FEMMINA	19,05	NPTF 3/4 FEMALE	34	48	-	82	7	170	FEMMINA 95	MASCHIO + FEMMINA 150	80 (L/MIN) AT 0.2 MPA	0,5085
NS34NPTM	MASCHIO	19,05	NPTF 3/4 FEMALE	34	38	27,9	53	7	170	MASCHIO 68	MASCHIO + FEMMINA 150	80 (L/MIN) AT 0.2 MPA	0,1813
NS1GASF	FEMMINA	25,4	BSPP 1 FEMALE	41	56	-	96	11	140	FEMMINA 120	MASCHIO + FEMMINA 160	140 (L/MIN) AT 0.2 MPA	0,8241
NS1GASM	MASCHIO	25,4	BSPP 1 FEMALE	41	45	31,3	63	11	140	MASCHIO 90	MASCHIO + FEMMINA 160	140 (L/MIN) AT 0.2 MPA	0,2175
NS1NPTF	FEMMINA	25,4	NPTF 1 FEMALE	41	56	-	96	11	140	FEMMINA 120	MASCHIO + FEMMINA 160	140 (L/MIN) AT 0.2 MPA	0,8241
NS1NPTM	MASCHIO	25,4	NPTF 1 FEMALE	41	45	31,3	63	11	140	MASCHIO 90	MASCHIO + FEMMINA 160	140 (L/MIN) AT 0.2 MPA	0,2175



Faster

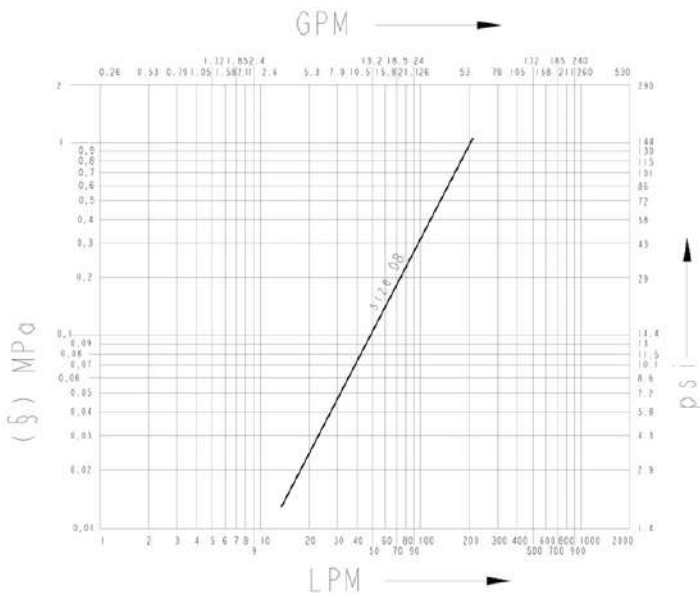


CARATTERISTICHE TECNICHE

INNESTO MASCHIO INTERCAMBIABILE ISO 7241-A

L'innesto maschio più comunemente utilizzato in applicazioni agricole.

Intercambiabile secondo norma ISO 7241-A.



Serie Intercambiabile: ISO 7241-A

Tipo Valvola: Disco

Connessione: Arretramento Ghiera

Disconnessione: Arretramento Ghiera

Connessione in Pressione: Non consentita

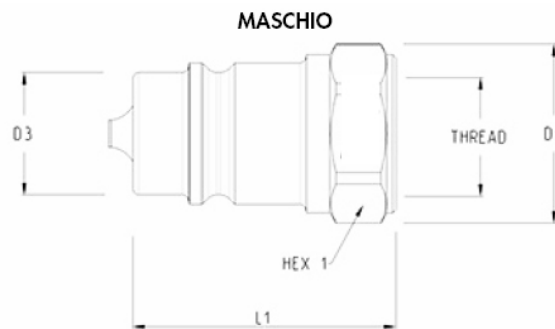
Materiale: Acciaio al carbonio ad alta resistenza

Guarnizioni: NBR (Nitrile)

Trattamento della superficie: MATE 500 (Crill)

Pressione di Esercizio: 25 (Mpa)

Temperatura: da -25° C a 125° C



ARTICOLO	TIPO	BASE	THREAD	HEX1	D1	D3	L1	FUORI-SCITA	FORZA IN CONNESSIONE	PRESSIONE DI SCOPPIO	PORTATA	PESO	
		mm						ml	N	MASCHIO 100	MASCHIO + FEMMINA 130	l/min AT 0.2 MPA	kg.
AGRI12GASM	MASCHIO	12,7	BSPP 1/2 FEMALE	27	30	20.5	44	1,8	80	MASCHIO 100	MASCHIO + FEMMINA 130	60 (L/MIN) AT 0.2 MPA	0,0805



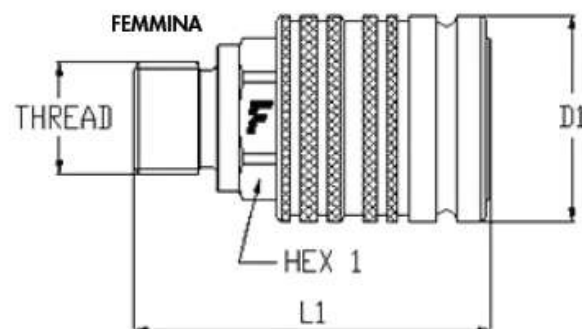
CPV

RICAMBI
AGRICOLI E
INDUSTRIALI

GB RICAMBI® CGR GHINASSI®

PUSH PULL

Faster



CARATTERISTICHE TECNICHE

INNESTI FEMMINA PUSH-PULL, MONTAGGIO PASSA-PARETE

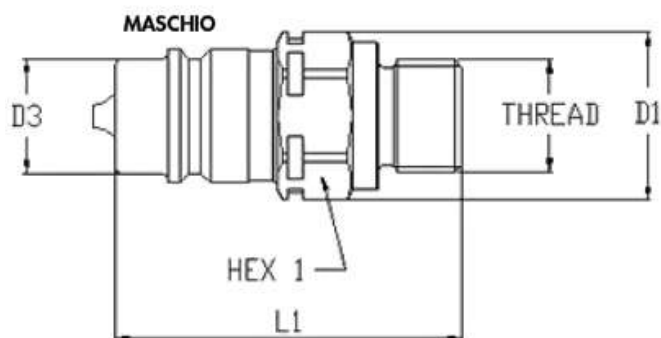
Gli innesti femmina della serie CPV sono caratterizzati da una ghiera a doppio azionamento che consente connessioni e disconnessioni di tipo push-pull quando assemblati passa-parete e collegati a tubi flessibili. Intercambiabilità secondo norma ISO 7241-A.

Serie Intercambiabile: ISO 7241-A
Tipo Valvola: Disco
Connessione: Premere per collegare
Disconnessione: Tirare per scollegare
Connessione in Pressione: Non consentita
Materiale: Acciaio al carbonio ad alta resistenza
Guarnizioni: NBR (Nitrile)
Trattamento della superficie: MATE 500 (Crill)
Pressione di Esercizio: 25 (Mpa)
Temperatura: da -25° C a 125° C

ARTICOLO	TIPO	BASE	THREAD	HEX1	HEX2	D1	L1	FUORI-SCITA	FORZA IN CONNESSIONE	PRESSIONE DI SCOPIO	PORTATA	PESO
		mm						ml	N	FEMMINA 120 MASCHIO + FEMMINA 100	l/min AT 0.2 MPA	kg.
CPV082/1615F	FEMMINA	12,7	M16X1,5 MALE 10L	27	-	38	63	1,8	110	FEMMINA 120 MASCHIO + FEMMINA 100	75 (L/MIN) AT 0.2 MPA	0,2429
CPV082/1815F	FEMMINA	12,7	M18X1,5 MALE 12L	27	-	38	62	1,8	110	FEMMINA 120 MASCHIO + FEMMINA 100	75 (L/MIN) AT 0.2 MPA	0,2777
CPV082/2215F	FEMMINA	12,7	M22X1,5 MALE 15L	27	-	38	62	1,8	110	FEMMINA 120 MASCHIO + FEMMINA 100	75 (L/MIN) AT 0.2 MPA	0,2462
CPV083/2015F	FEMMINA	12,7	M20X1,5 MALE 12S	27	-	38	62	1,8	110	FEMMINA 120 MASCHIO + FEMMINA 100	75 (L/MIN) AT 0.2 MPA	0,2476
CPV087/1615F	FEMMINA	12,7	M16X1,5 MALE BU.HE. SH 10L	27	24	38	78	1,8	110	FEMMINA 120 MASCHIO + FEMMINA 100	75 (L/MIN) AT 0.2 MPA	0,2676
CPV087/1815F	FEMMINA	12,7	M18X1,5 MALE BU.HE. SH 12L	27	24	38	77	1,8	110	FEMMINA 120 MASCHIO + FEMMINA 100	75 (L/MIN) AT 0.2 MPA	0,2684
CPV087/2215F	FEMMINA	12,7	M22X1,5 MALE BU.HE. SH. 15L	27	-	38	77	1,8	110	FEMMINA 120 MASCHIO + FEMMINA 100	75 (L/MIN) AT 0.2 MPA	0,2817



Faster



CARATTERISTICHE TECNICHE

INNESTO MASCHIO ADATTI PER FEMMINE CPV

Gli innesti maschio della serie CNV rappresentano la normale controparte per le parti femmina push-pull della serie CPV.

Caratterizzati da un'ampia gamma di filettature disponibili per l'installazione sono intercambiabili secondo norma ISO 7241-A.

- Serie Intercambiabile: ISO 7241-A
- Tipo Valvola: Disco
- Connessione: Premere per collegare
- Disconnessione: Tirare per scollegare
- Connessione in Pressione: Non consentita
- Materiale: Acciaio al carbonio ad alta resistenza
- Guarnizioni: NBR (Nitrile)
- Trattamento della superficie: MATE 500 (Crill)
- Pressione di Esercizio: 25 (Mpa)
- Temperatura: da -25° C a 125° C

ARTICOLO	TIPO	BASE	THREAD	HEX1	D1	D3	L1	FUORI- SCITA	FORZA IN CONNESSIONE	PRESSIONE DI SCOPIO	PORTATA	PESO	
		mm						ml	N	MASCHIO 100	MASCHIO + FEMMINA 100	l/min AT 0.2 MPA	kg.
CNV082/1615M	MASCHIO	12,7	M16X1,5 MALE 10L	27	30	20,5	58	1,8	110	MASCHIO 100	MASCHIO + FEMMINA 100	75 (L/MIN) AT 0.2 MPA	0,1064
CNV082/1815M	MASCHIO	12,7	M18X1,5 MALE 12L	27	30	20,5	57	1,8	110	MASCHIO 100	MASCHIO + FEMMINA 100	75 (L/MIN) AT 0.2 MPA	0,1002
CNV082/2215M	MASCHIO	12,7	M22X1,5 MALE 15L	27	30	20,5	58	1,8	110	MASCHIO 100	MASCHIO + FEMMINA 100	75 (L/MIN) AT 0.2 MPA	0,1094
CNV083/2015M	MASCHIO	12,7	M20X1,5 MALE 12S	27	30	20,5	58	1,8	110	MASCHIO 100	MASCHIO + FEMMINA 100	75 (L/MIN) AT 0.2 MPA	0,108



3CFPV

RICAMBI
AGRICOLI E
INDUSTRIALI

GB RICAMBI® CGR GHINASSI®

PUSH PULL

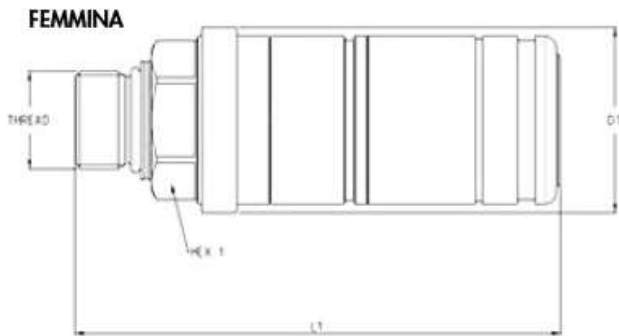
Faster



CARATTERISTICHE TECNICHE

INNESTO PUSH-PULL

Innesti con connessione push pull, possibilità di connessione con pressione residua nel maschio.
Funzione antistrappo dei tubi.
Intercambiabili ISO 7241-1 parte A



Serie Intercambiabile: ISO 7241-A
Tipo Valvola: Disco
Connessione: Premere per collegare
Disconnessione: Tirare per scollegare
Connessione in Pressione: Maschio in pressione
Materiale: Acciaio al carbonio ad alta resistenza
Guarnizioni: NBR (Nitrile)
Trattamento della superficie: MATE 500 (Crill)
Pressione di Esercizio: 25 (Mpa)
Temperatura: da -25 °C a 125 °C

ARTICOLO	TIPO	BASE	THREAD	HEX1	D1	L1	FUORI- SCITA	FORZA IN CONNESSIONE	PRESSIONE DI SCOPIO	PORTATA	PESO	
		mm					ml	N	FEMMINA 100	MASCHIO + FEMMINA 110	l/min AT 0.2 MPA	kg.
3CFPV1/2215F	FEMMINA	12,7	M22X1,5 MALE	32	42	110,7	2	250	FEMMINA 100	MASCHIO + FEMMINA 110	70 (L/MIN) AT 0.2 MPA	0,5264
3CFPV12GASF	FEMMINA	12,7	BSPP 1/2 FEMALE	27	42	107,2	2	250	FEMMINA 100	MASCHIO + FEMMINA 110	70 (L/MIN) AT 0.2 MPA	0,5434
3CFPV12NPTF	FEMMINA	12,7	NPTF 1/2 FEMALE	27	42	107,2	2	250	FEMMINA 100	MASCHIO + FEMMINA 110	70 (L/MIN) AT 0.2 MPA	0,5264
3CFPV14/34UNFF	FEMMINA	12,7	3/4"-16 UN MALE BU.HE. JIC	32	30	124,8	2	250	FEMMINA 100	MASCHIO + FEMMINA 110	70 (L/MIN) AT 0.2 MPA	0,552
3CFPV7/1815F	FEMMINA	12,7	M18X1,5 MALE BU.HE. SH.12L	32	42	122,2	2	250	FEMMINA 100	MASCHIO + FEMMINA 110	70 (L/MIN) AT 0.2 MPA	0,549



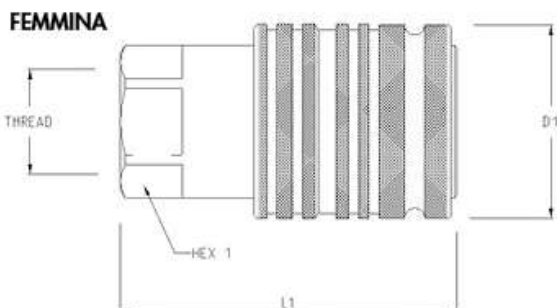
Faster



INNESTO FEMMINA, FISSAGGIO A PANNELLO, VALVOLA SPORGENTE

Gli innesti femmina della serie PV si contraddistinguono per la presenza di una ghiera a doppia azione che consente la connessione e disconnessione push-pull durante il fissaggio su tubi flessibili. Intercambiabilità secondo normative ISO 7241-A.

Serie Intercambiabile: ISO 7241-A
 Tipo Valvola: Disco
 Connessione: Premere per collegare
 Disconnessione: Tirare per scollegare
 Connessione in Pressione: Non consentita
 Materiale: Acciaio al carbonio ad alta resistenza
 Guarnizioni: NBR (Nitrile)
 Trattamento della superficie: MATE 500 (Crill)
 Pressione di Esercizio: 26 (Mpa)
 Temperatura: da -25° C a 125° C



ARTICOLO	TIPO	BASE	THREAD	HEX1	D1	L1	FUORIUSCITA	FORZA IN CONNESSIONE	PRESSIONE DI SCOPPIO	PORTATA	PESO
		mm					ml	N		l/min	kg.
PV12GASF	FEMMINA	12,7	BSPP 1/2 FEMALE	27	38	66	1,8	110	FEMMINA 110 MASCHIO + FEMMINA 148	75 (L/MIN) AT 0.2 MPA	0,2136
PV12NPTF	FEMMINA	12,7	NPTF 1/2 FEMALE	27	38	66	1,8	110	FEMMINA 110 MASCHIO + FEMMINA 148	75 (L/MIN) AT 0.2 MPA	0,2136



CVV

RICAMBI
AGRICOLI E
INDUSTRIALI

GB RICAMBI® CGR GHINASSI®

A VITE

Faster



CARATTERISTICHE TECNICHE

INNESTI A VITE, INTERCAMBIABILITÀ ISO 14541

Gli innesti rapidi della serie CVV sono adatti per svariate applicazioni caratterizzate da pressioni elevate, picchi di portata e possibilità di connessione in presenza di pressione residua all'interno della linea.

Intercambiabili secondo la norma ISO 14541, sono caratterizzati dal sistema di tenuta a valvola sporgente e ghiera con connessione a vite.

Pressione di esercizio secondo norma ISO 14541 che richiede un fattore di sicurezza 4:1 sulla pressione minima di scoppio. Gli innesti funzionano perfettamente anche con un fattore di sicurezza 3:1 e conseguentemente con pressioni di esercizio più alte.

Serie Intercambiabile: MARKET

Tipo Valvola: Disco

Connessione: Avvitare per collegare

Disconnessione: Svitare per scollegare

Connessione in Pressione: Con pressione residua

Materiale: Acciaio al carbonio ad alta resistenza

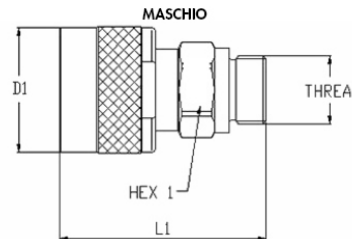
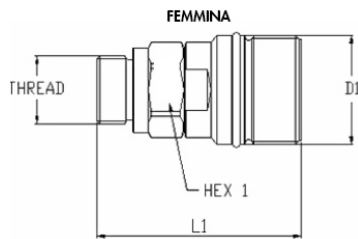
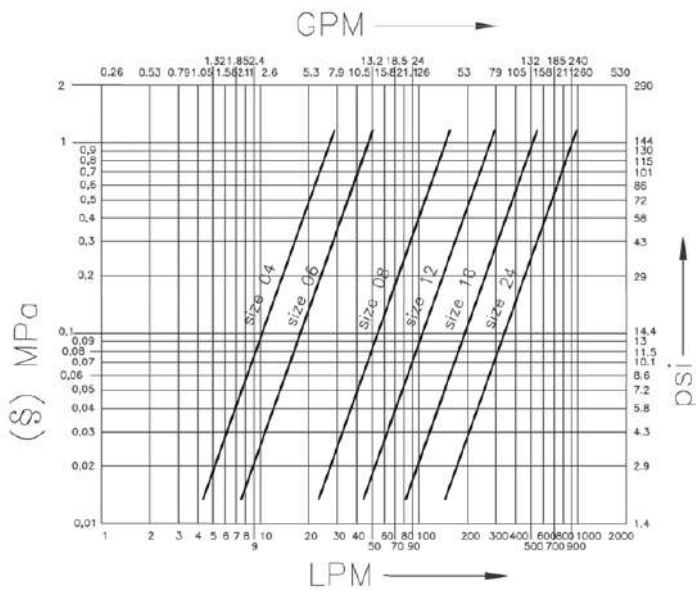
Guarnizioni: NBR (Nitrile) e FKM (Fluoroelastomero)

Trattamento della superficie: MATE 500 (Crill)

Temperatura:

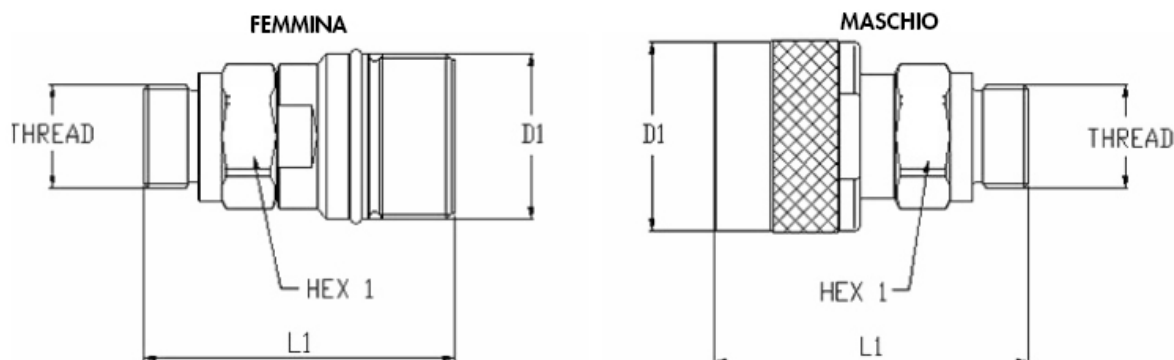
NBR lavora a temperature: da -25° C a +125° C

FKM lavora a temperature: da -20° C a +200° C



ARTICOLO	TIPO	BASE	THREAD	HEX1	D1	L1	FUORI-SCITA	PRESSIONE DI ESERCIZIO	PRESSIONE DI SCOPPIO		PORTATA	PESO
		mm							ml	Mpa		
CVV0414GASF	FEMMINA	6,35	BSPP 1/4 FEMALE	19	24	63	0,8	37	FEMMINA 160	MASCHIO + FEMMINA 190	13 (L/MIN) AT 0.2 MPA	0,1198
CVV0414GASM	MASCHIO	6,35	BSPP 1/4 FEMALE	19	30	63	0,8	37	MASCHIO 150	MASCHIO + FEMMINA 190	13 (L/MIN) AT 0.2 MPA	0,1271
CVV0638GASF	FEMMINA	9,52	BSPP 3/8 FEMALE	24	28	71	1,3	30	FEMMINA 130	MASCHIO + FEMMINA 170	25 (L/MIN) AT 0.2 MPA	0,1853
CVV0638GASM	MASCHIO	9,52	BSPP 3/8 FEMALE	24	34	70	1,3	30	MASCHIO 120	MASCHIO + FEMMINA 170	25 (L/MIN) AT 0.2 MPA	0,1938
CVV080/12GASFV	FEMMINA	12,7	BSPP 1/2 FEMALE ORB	27	36	61	1,8	30	FEMMINA 140	MASCHIO + FEMMINA 140	65 (L/MIN) AT 0.2 MPA	
CVV080/12GASMV	MASCHIO	12,7	BSPP 1/2 FEMALE ORB	27	42	70	1,8	30	MASCHIO 120	MASCHIO + FEMMINA 140	65 (L/MIN) AT 0.2 MPA	





ARTICOLO	TIPO	BASE	THREAD	HEX1	D1	L1	FUORI- SCITA	PRESSIONE DI ESERCIZIO	PRESSIONE DI SCOPPIO		PORTATA	PESO
		mm							ml	Mpa	FEMMINA	MASCHIO +
CVV082/2215FV	FEMMINA	12,7	M22X1,5 MALE 15L	27	36	58	1,8	30	FEMMINA 140	MASCHIO + FEMMINA 140	65 (L/MIN) AT 0,2 MPA	0,212
CVV082/2215MV	MASCHIO	12,7	M22X1,5 MALE 15L	27	42	67	1,8	30	MASCHIO 120	MASCHIO + FEMMINA 140	65 (L/MIN) AT 0,2 MPA	0,2219
CVV1234GASFV	FEMMINA	19,05	BSPP 3/4 FEMALE	38	42	83	8	27	FEMMINA 120	MASCHIO + FEMMINA 130	100 (L/MIN) AT 0,2 MPA	0,4837
CVV1234GASMV	MASCHIO	19,05	BSPP 3/4 FEMALE	38	48	86	8	27	MASCHIO 110	MASCHIO + FEMMINA 130	100 (L/MIN) AT 0,2 MPA	0,4835
CVV160/1GASFV	FEMMINA	25,4	BSPP 1 FEMALE ORB	42	48	93	13	27	FEMMINA 130	MASCHIO + FEMMINA 140	205 (L/MIN) AT 0,2 MPA	0,5451
CVV160/1GASMV	MASCHIO	25,4	BSPP 1 FEMALE ORB	42	56	49	13	27	MASCHIO 110	MASCHIO + FEMMINA 140	205 (L/MIN) AT 0,2 MPA	0,6406



CVV

RICAMBI
AGRICOLI E
INDUSTRIALI

GB RICAMBI® CGR GHINASSI®

A VITE

Faster



CARATTERISTICHE TECNICHE

INNESTI A VITE, INTERCAMBIABILITÀ ISO 14541

Gli innesti rapidi della serie VV sono molto robusti ed affidabili. Una speciale ghiera a doppia funzione assemblata sull'innesto femmina consente la connessione con maschi della serie VV o con maschi della serie NV. Innesti caratterizzati dal doppio sistema di tenuta a sfere radiali e a vite.

Intercambiabilità secondo profilo Faster.

Serie Intercambiabile: FASTER

Tipo Valvola: Disco

Connessione: Avvitare per collegare

Disconnessione: Svitare per scollegare

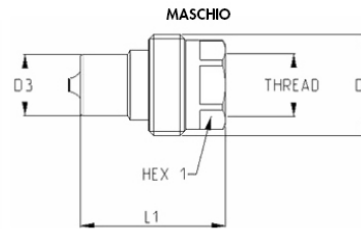
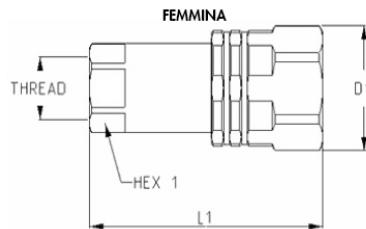
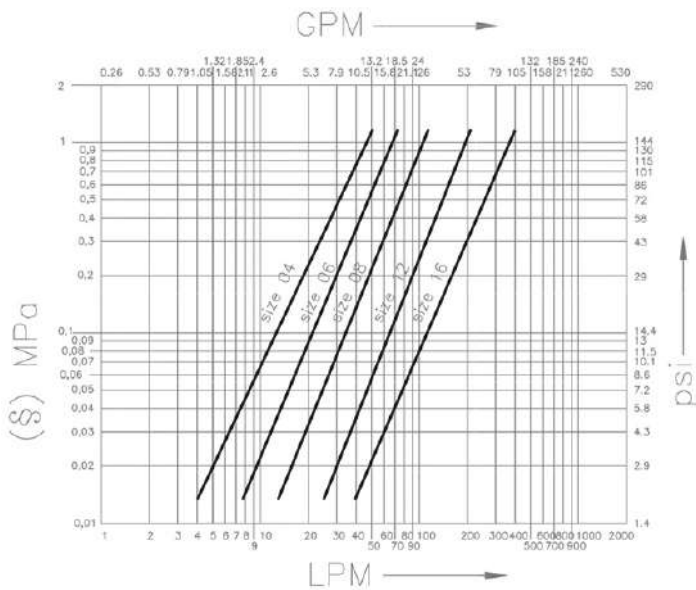
Connessione in Pressione: Con pressione residua

Materiale: Acciaio al carbonio ad alta resistenza

Guarnizioni: NBR (Nitrile)

Trattamento della superficie: MATE 500 (Crill)

Temperatura: da -25°C a +125°C



ARTICOLO	TIPO	BASE	THREAD	HEX1	D1	D3	L1	FUORI- SCITA	PRESSIONE DI ESERCIZIO	PRESSIONE DI SCOPIO		PORTATA	PESO
		mm								FEMMINA	MASCHIO +		
VV14GASF	FEMMINA	6,35	BSPP 1/4 FEMALE	19	30	-	60	0,8	35	FEMMINA 170	MASCHIO + FEMMINA 150	18 (L/MIN) AT 0.2 MPA	0,1191
VV14GASM	MASCHIO	6,35	BSPP 1/4 FEMALE	19	25,4	14,1	33	0,8	35	MASCHIO 140	MASCHIO + FEMMINA 150	18 (L/MIN) AT 0.2 MPA	0,0485
VV38GASF	FEMMINA	9,52	BSPP 3/8 FEMALE	24	38	-	72	1,3	30	FEMMINA 120	MASCHIO + FEMMINA 150	30 (L/MIN) AT 0.2 MPA	0,2307
VV38GASM	MASCHIO	9,52	BSPP 3/8 FEMALE	24	30,4	18,9	40	1,3	30	MASCHIO 120	MASCHIO + FEMMINA 150	30 (L/MIN) AT 0.2 MPA	0,0415
VV12GASF	FEMMINA	12,7	BSPP 1/2 FEMALE	27	42	-	79	1,8	25	FEMMINA 130	MASCHIO + FEMMINA 160	65 (L/MIN) AT 0.2 MPA	0,3077
VV12GASM	MASCHIO	12,7	BSPP 1/2 FEMALE	27	34	20,5	49	1,8	25	MASCHIO 100	MASCHIO + FEMMINA 160	65 (L/MIN) AT 0.2 MPA	0,13

320

Tutti i ricambi elencati sono intercambiabili con gli originali.
Eventuali marche, sigle e numeri originali sono citati solo come riferimento.
Le immagini contenute nel catalogo sono puramente indicative.

a company of



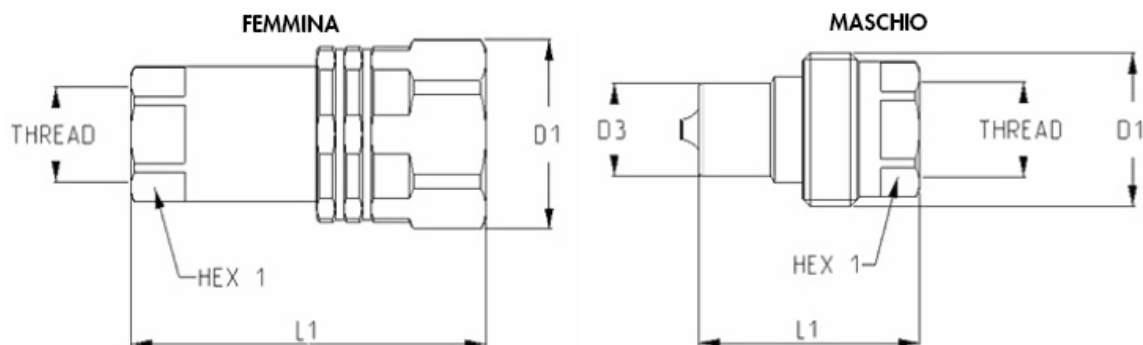
GBRICAMBI GROUP

A world of solutions for earthmoving & agriculture

e-commerce: ec.gbgroup.it

ALL THE SPARE PARTS listed are interchangeable With the genuine ones.
All manufacturer's names, numbers, symbols and descriptions are used for reference purposes only.
Images in this catalogue are purely indicative.

gbitalia@gbricambi.it



ARTICOLO	TIPO	BASE	THREAD	HEX1	D1	D3	L1	FUORI- SCITA	PRESSIONE DI ESERCIZIO	PRESSIONE DI SCOPIO		PORTATA	PESO
		mm					ml		Mpa	FEMMINA	MASCHIO +	l/min	kg.
VV34GASF	FEMMINA	19,05	BSPP 3/4 FEMALE	34	55	-	106	8	25	FEMMINA 100	MASCHIO + FEMMINA 120	100 (L/MIN) AT 0.2 MPA	0,6927
VV34GASM	MASCHIO	19,05	BSPP 3/4 FEMALE	34	43,5	27,9	62	8	25	MASCHIO 100	MASCHIO + FEMMINA 120	100 (L/MIN) AT 0.2 MPA	0,2597
VV1GASF	FEMMINA	25,4	BSPP 1 FEMALE	41	61,5	-	124	13	22	FEMMINA 100	MASCHIO + FEMMINA 100	140 (L/MIN) AT 0.2 MPA	0,9618
VV1GASM	MASCHIO	25,4	BSPP 1 FEMALE	41	52	31,8	73	13	22	MASCHIO 90	MASCHIO + FEMMINA 100	140 (L/MIN) AT 0.2 MPA	0,4184



DF

RICAMBI
AGRICOLI E
INDUSTRIALI

GB RICAMBI® CGR GHINASSI®

DIAGNOSTICI

Faster



CARATTERISTICHE TECNICHE

INNESTI SERIE DIAGNOSTICA, INTERCAMBIABILITÀ ISO 15171-1

Innesti a faccia piana di riferimento per applicazioni di diagnostica e manutenzione.

L'innesto maschio viene montato direttamente sulle linee idrauliche mentre la parte femmina viene connessa allo strumento di misura.

Intercambiabilità secondo la norma ISO 15171-1.

Serie Intercambiabile: ISO 15171-1

Tipo Valvola: Piatta

Connessione: Premere per collegare

Disconnessione: Arretramento Ghiera

Connessione in Pressione: Non consentita

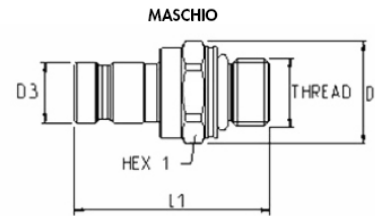
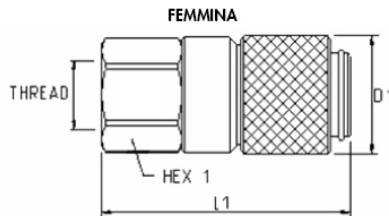
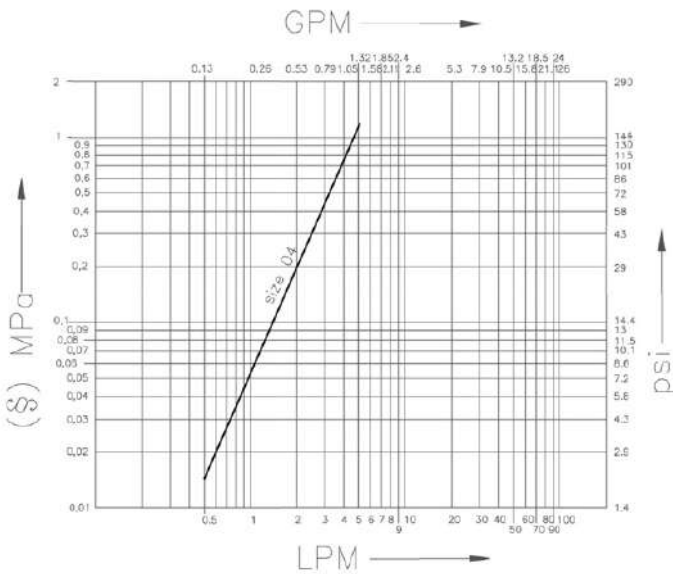
Materiale: Acciaio al carbonio ad alta resistenza

Guarnizioni: NBR (Nitrile)

Trattamento della superficie: MATE 500 (Crill)

Pressione di Esercizio: 47 (Mpa)

Temperatura: da -25° C a +125° C



ARTICOLO	TIPO	BASE	THREAD	HEX1	D1	D3	L1	FUORIUSCITA	FORZA IN CONNESSIONE	PRESSIONE DI SCOPPIO	PORTATA	PESO
		mm						ml	N		l/min	kg.
DF04-1/1415MB	MASCHIO	6,35	M 14X1,5 MALE O-RING	19	-	-	41	0,01	70	MASCHIO 190 MASCHIO + FEMMINA 180	2 (L/MIN) AT 0.2 MPA	-
DF04-1/14NPTM	MASCHIO	6,35	1/4" NPTF MALE	19	21	12,55	41	0,01	70	MASCHIO 190 MASCHIO + FEMMINA 180	2 (L/MIN) AT 0.2 MPA	0,037
DF04-1/14SAEM	MASCHIO	6,35	7/16"-20 UNF MALE	17	19	12,55	40	0,01	70	MASCHIO 190 MASCHIO + FEMMINA 180	2 (L/MIN) AT 0.2 MPA	0,0353
DF04-1/38SAEM	MASCHIO	6,35	9/16"-18 UNF MALE	17	19	12,55	37	0,01	70	MASCHIO 190 MASCHIO + FEMMINA 180	2 (L/MIN) AT 0.2 MPA	0,031
DF04-14NPTF	FEMMINA	6,35	NPTF 1/4 FEMALE	21	24	-	50	0,01	70	FEMMINA 150 MASCHIO + FEMMINA 180	2 (L/MIN) AT 0.2 MPA	0,1133
DF04-14NPTM	MASCHIO	6,35	NPTF 1/4 FEMALE	19	21	12,55	40	0,01	70	MASCHIO 190 MASCHIO + FEMMINA 180	2 (L/MIN) AT 0.2 MPA	0,0483
DF04-18NPTF	FEMMINA	6,35	NPTF 1/8 FEMALE	21	24	-	42	0,01	70	FEMMINA 150 MASCHIO + FEMMINA 180	2 (L/MIN) AT 0.2 MPA	0,1006
DF04-18NPTM	MASCHIO	6,35	NPTF 1/8 FEMALE	19	19	12,55	36	0,01	70	MASCHIO 190 MASCHIO + FEMMINA 180	2 (L/MIN) AT 0.2 MPA	0,0458

322

Tutti i ricambi elencati sono intercambiabili con gli originali. Eventuali marche, sigle e numeri originali sono citati solo come riferimento. Le immagini contenute nel catalogo sono puramente indicative.

a company of



GBRICAMBI GROUP

A world of solutions for earthmoving & agriculture

e-commerce: ec.gbgroup.it

ALL THE SPARE PARTS listed are interchangeable With the genuine ones. All manufacturer's names, numbers, symbols and descriptions are used for reference purposes only. Images in this catalogue are purely indicative.

gbitalia@gbricambi.it

Faster



CARATTERISTICHE TECNICHE

INNESTI FACCIA PIANA, ISO 16028, SERIE 35MPA

Innesti rapidi di riferimento per il settore movimento terra, sono largamente utilizzati anche nel settore industriale. Sistema di tenuta a valvola piana che garantisce l'assenza di spillaggio in fase di connessione e disconnessione e semplicità di pulizia.

Connessione e disconnessione in assenza di pressione. Testato a 1 milione di cicli a 133% della pressione di esercizio. Intercambiabile secondo la norma ISO 16028 (1/4 - 1) e HTMA (solo 3/8).

Serie Intercambiabile: ISO 16028

Tipo Valvola: Piatta

Connessione: Premere per collegare

Disconnessione: Arretramento Ghiera

Connessione in Pressione: Non consentita

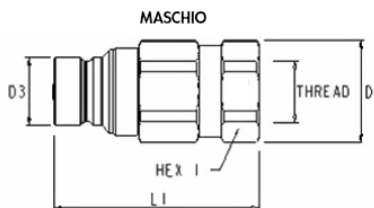
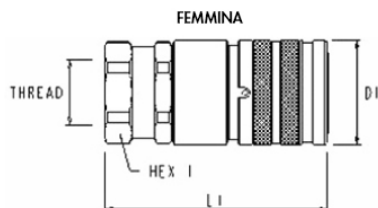
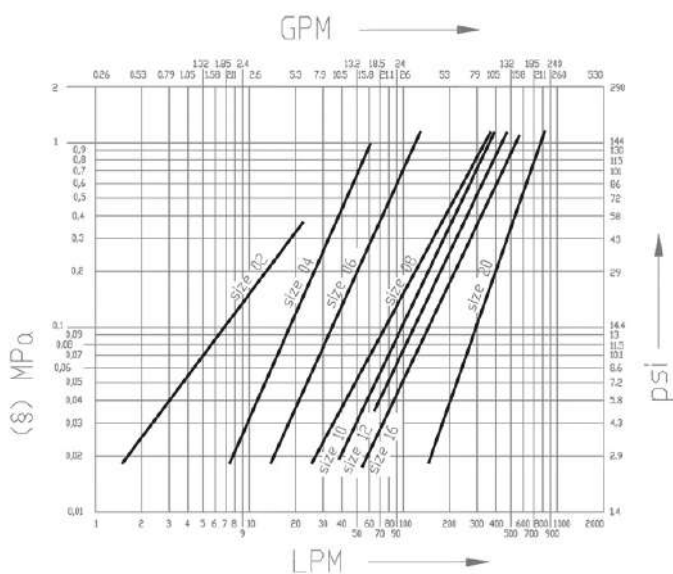
Materiale: Acciaio al carbonio ad alta resistenza

Guarnizioni: NBR (Nitrile) e PUR (Poliuretano)

Trattamento della superficie: MATE 1000 (Crill)

Pressione di Esercizio: 35 (Mpa)

Temperatura: da -25° C a 100° C



ARTICOLO	TIPO	BASE	THREAD	HEX1	D1	D3	L1	FUORIUSCITA	FORZA IN CONNESSIONE	PRESSIONE DI SCOPPIO	PORTATA	PESO	
		mm						ml	N		l/min	kg.	
FFH0414GASF	FEMMINA	6,35	BSPP 1/4 FEMALE	24	27	-	58	0,01	110	FEMMINA 140	MASCHIO + FEMMINA 180	25 (L/MIN) AT 0.2 MPA	0,1751
FFH0414GASM	MASCHIO	6,35	BSPP 1/4 FEMALE	24	26	16,1	49	0,01	110	MASCHIO 170	MASCHIO + FEMMINA 180	25 (L/MIN) AT 0.2 MPA	0,1011
FFH0612GASF	FEMMINA	9,52	BSPP 1/2 FEMALE	27	30	-	79	0,01	150	FEMMINA 140	MASCHIO + FEMMINA 170	50 (L/MIN) AT 0.2 MPA	0,2636
FFH0638GASF	FEMMINA	9,52	BSPP 3/8 FEMALE	27	30	-	75	0,01	150	FEMMINA 140	MASCHIO + FEMMINA 170	50 (L/MIN) AT 0.2 MPA	0,2677
FFH0638GASM	MASCHIO	9,52	BSPP 3/8 FEMALE	30	33	19,7	68	0,01	150	MASCHIO 170	MASCHIO + FEMMINA 170	50 (L/MIN) AT 0.2 MPA	0,2308
FFH0812GASF	FEMMINA	12,7	BSPP 1/2 FEMALE	34	38	-	81	0,01	210	FEMMINA 140	MASCHIO + FEMMINA 170	110 (L/MIN) AT 0.2 MPA	0,4583
FFH0812GASM	MASCHIO	12,7	BSPP 1/2 FEMALE	34	37	24,5	75	0,01	210	MASCHIO 140	MASCHIO + FEMMINA 170	110 (L/MIN) AT 0.2 MPA	0,3333

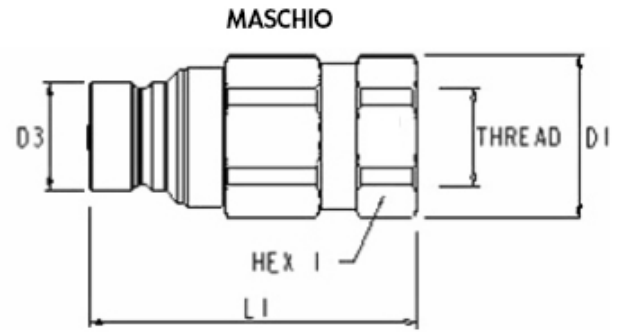
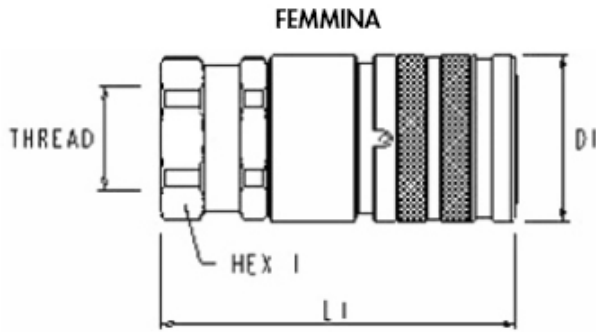


FFH

RICAMBI
AGRICOLI E
INDUSTRIALI

GB RICAMBI® CGR GHINASSI®

FACCIA PIANA



ARTICOLO	TIPO	BASE mm	THREAD	HEX1	D1	D3	L1	FUORI- SCITA ml	FORZA IN CONNESSIONE N	PRESSIONE DI SCOPPIO		PORTATA l/min	PESO kg.
										FEMMINA	MASCHIO + FEMMINA		
FFH0834GASF	FEMMINA	12,7	BSPP 3/4 FEMALE	34	38	-	84	0,01	210	FEMMINA 140	MASCHIO + FEMMINA 170	110 (L/MIN) AT 0.2 MPA	0,4463
FFH0834GASM	MASCHIO	12,7	BSPP 3/4 FEMALE	34	37	24,5	78	0,01	210	MASCHIO 140	MASCHIO + FEMMINA 170	110 (L/MIN) AT 0.2 MPA	0,4457
FFH1234GASF	FEMMINA	19,05	BSPP 3/4 FEMALE	42	48	-	100	0,02	215	FEMMINA 140	MASCHIO + FEMMINA 140	160 (L/MIN) AT 0.2 MPA	0,9071
FFH1234GASM	MASCHIO	19,05	BSPP 3/4 FEMALE	42	46	29,95	101	0,02	215	FEMMINA 140	MASCHIO + FEMMINA 140	160 (L/MIN) AT 0.2 MPA	0,6456

TAPPI

Faster



CARATTERISTICHE TECNICHE

Adatti per Manicotti d'innesto con diametro esterno 38 mm
Proteggono dallo sporco e dai danni. Dimensione 12,7 mm

ARTICOLO	TIPO	DESCRIZIONE	COLORE	MATERIALE
TA12	FEMMINA	Tappo automatico 12,7 mm	BLU	NYLON
TA12G	FEMMINA	Tappo automatico 12,7 mm	GIALLO	NYLON
TA12M	FEMMINA	Tappo automatico 12,7 mm	MARRONE	NYLON
TA12N	FEMMINA	Tappo automatico 12,7 mm	NERO	NYLON
TA12R	FEMMINA	Tappo automatico 12,7 mm	ROSSO	NYLON
TA12V	FEMMINA	Tappo automatico 12,7 mm	VERDE	NYLON



Faster



CARATTERISTICHE TECNICHE

Adatti per Connettori ad attacco rapido tipo NV12, 2NV, NS12, 2NS, CNV e Connettori BG 12,7 mm conforme ISO 7241-1 Serie A (Con diametro connettore anteriore 20,5). Proteggono dallo sporco e dai danni. Dimensione 12,7 mm, temperatura da 30° C a 100° C. Adatto per spina secondo ISO 7241-1 parte A

ARTICOLO	TIPO	DESCRIZIONE	COLORE	MATERIALE
TF1	MASCHIO	Per maschio serie "N"	BLU	PVC
TF12	MASCHIO	Per NV maschio	BLU	PVC
TF12A	MASCHIO	Per NV maschio	ARANCIONE	PVC
TF12G	MASCHIO	Per NV maschio	GIALLO	PVC
TF12N	MASCHIO	Per NV maschio	NERO	PVC
TF12R	MASCHIO	Per NV maschio	ROSSO	PVC
TF12V	MASCHIO	Per NV maschio	VERDE	PVC
TF14	MASCHIO	Per maschio serie "N"	BLU	PVC
TF2F11	MASCHIO	Per FFH16..M	ARANCIONE	PVC
TF2F112	MASCHIO	Per FFH08...M	ARANCIONE	PVC
TF2F114	MASCHIO	Per FFH04...M	ARANCIONE	PVC
TF2F134	MASCHIO	Per FFH12..M	ARANCIONE	PVC
TF34	MASCHIO	Per maschio serie "N"	BLU	PVC
TF38	MASCHIO	Per maschio serie "N"	BLU	PVC
TFF38	MASCHIO	Per FFH06...M	ARANCIONE	PVC

Faster



CARATTERISTICHE TECNICHE

Adatti per Manicotti ad attacco rapido tipo NV12, NS12, 4NV, 4PV, CPV, 3CPV, 3CFPV, 4SRPV e Manicotti BG 12,5 mm conformi ISO 7241-1 Serie A (con diametro connettore anteriore 20,5 mm). Proteggono dallo sporco e dai danni.

Dimensioni 12,7 mm, temperatura da 30° C a 100° C. Per attacchi rapidi tipo NV, secondo ISO 7241-1 serie A.

ARTICOLO	TIPO	DESCRIZIONE	COLORE	MATERIALE
TM1	FEMMINA	Per femmina serie "N"	BLU	PVC
TM12	FEMMINA	Tappo	BLU	PVC
TM12L/A	FEMMINA	Tappo	ARANCIONE	PVC
TM12L/G	FEMMINA	Tappo	GIALLO	PVC
TM12L/N	FEMMINA	Tappo	NERO	PVC
TM12L/R	FEMMINA	Tappo	ROSSO	PVC
TM12L/V	FEMMINA	Tappo	VERDE	PVC
TM14	FEMMINA	Per femmina serie "N"	BLU	PVC
TM2F11	FEMMINA	Per FFH16..F	ARANCIONE	PVC
TM2F112	FEMMINA	Per FFH08...F	ARANCIONE	PVC
TM2F114	FEMMINA	Per FFH04...F	ARANCIONE	PVC
TM2F134	FEMMINA	Per FFH12..F	ARANCIONE	PVC
TM34	FEMMINA	Per femmina serie "N"	BLU	PVC
TM38	FEMMINA	Per femmina serie "N"	BLU	PVC
TMF38	FEMMINA	Per FFH06...F	ARANCIONE	PVC



FIRG

RICAMBI
AGRICOLI E
INDUSTRIALI

GB RICAMBI® CGR GHINASSI®

ISO 5677



CARATTERISTICHE TECNICHE



FILETTATURA FEMMINA SAE (ISO 11926-1 & SAE J1926-1)

Facile pulizia delle facce piane, si evita l'ingresso di sporco durante l'accoppiamento garantendo la pulizia del circuito. Irrilevante perdita di fluido durante il disaccoppiamento nel pieno rispetto dell'ambiente.

Irrilevante ingresso d'aria durante l'accoppiamento.

Il design della valvola interna assicura una minima perdita di carico, mantenendo l'efficienza del circuito nel sistema.

Buona resistenza alle pressioni pulsanti, dimensioni d'ingombro compatte, sicurezza e facilità d'uso

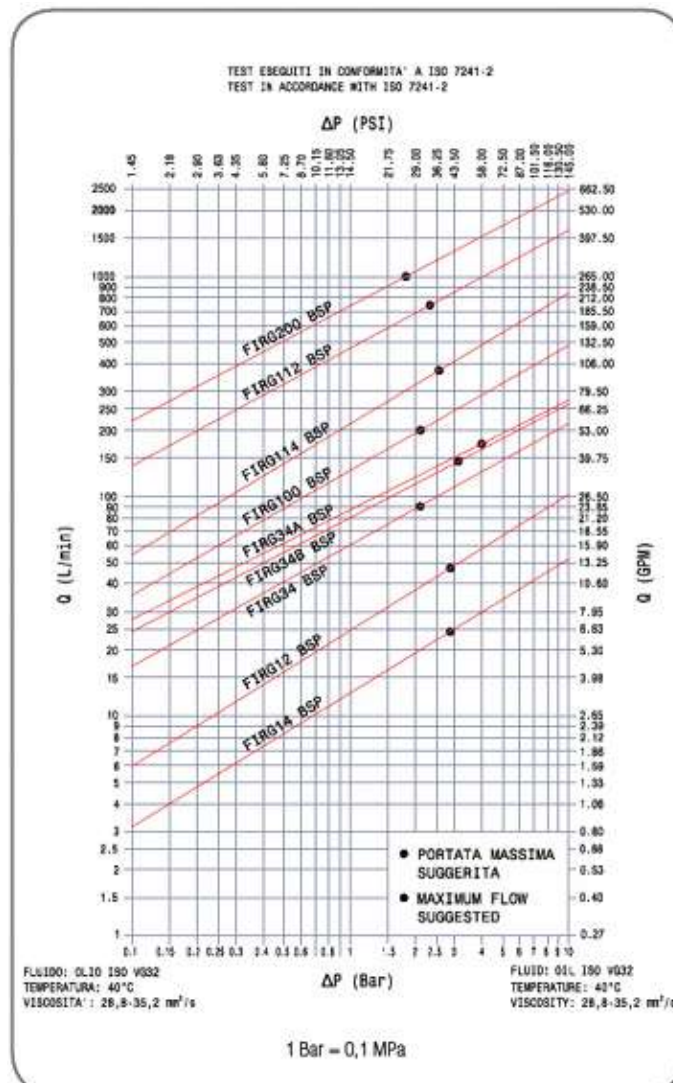
Materiale: Acciaio al carbonio ad alta resistenza

Guarnizioni: NBR (Nitrile)

Pressione di Esercizio: Fino a 300 bar

Temperatura: da -20° C a 100° C

Portata: fino a 1000 L/Min



DIMENSIONE	SERIE	MAX. PORTATA SUGGERITA	FORZA ACCOPIAMENTO	FORZA DISACCOPIAMENTO	SPILLAMENTO*
mm		l/min	N	N	ml
6,35	FIRG14	24	140	40	0,01
9,52	FIRG38-12	46	150	40	0,01
12,7	FIRG12A-34	90	160	60	0,02
15,87	FIRG34B	148	180	55	0,02
19,05	FIRG34A	170	270	90	0,03
19,05	FIRG100	200	240	65	0,03
25,4	FIRG114	378	310	100	0,03
38,1	FIRG112	750	390	90	0,05
50,8	FIRG200	1000	470	100	0,1

* Lo spillamento è un valore indicativo della perdita di fluido durante il disaccoppiamento (secondo il test ISO 7241-2).

DIMENSIONE	SERIE	MAX PRESSIONE DI ESERCIZIO			PRESSIONE DI SCOPPIO		
		ACCOPIATO	MASCHIO	FEMMINA	ACCOPIATO	MASCHIO	FEMMINA
6,35	FIRG14	30	42	12	120	126	48
9,52	FIRG38-12	30	30	12	120	120	48
12,7	FIRG12A-34	25	25	10	100	100	40
15,87	FIRG34B	25	22	10	100	88	40
19,05	FIRG34A	33	33	33	100	100	100
19,05	FIRG100	25	20	10	100	80	40
25,4	FIRG114	25	20	10	100	80	40
38,1	FIRG112	20	27	8	80	80	32
50,8	FIRG200	20	16	8	80	64	32

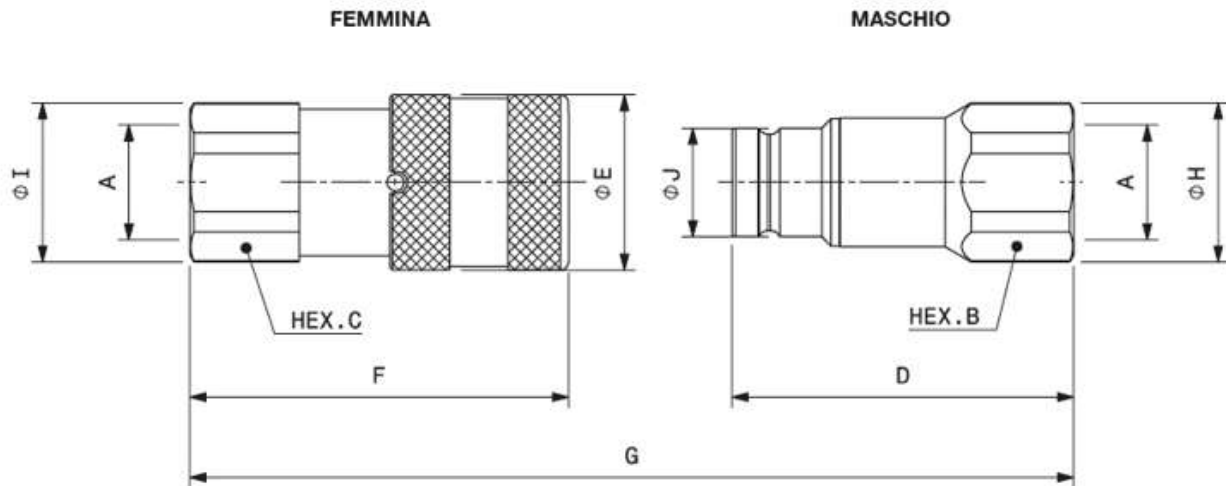


FIRG

RICAMBI
AGRICOLI E
INDUSTRIALI

GB RICAMBI® CGR GHINASSI®

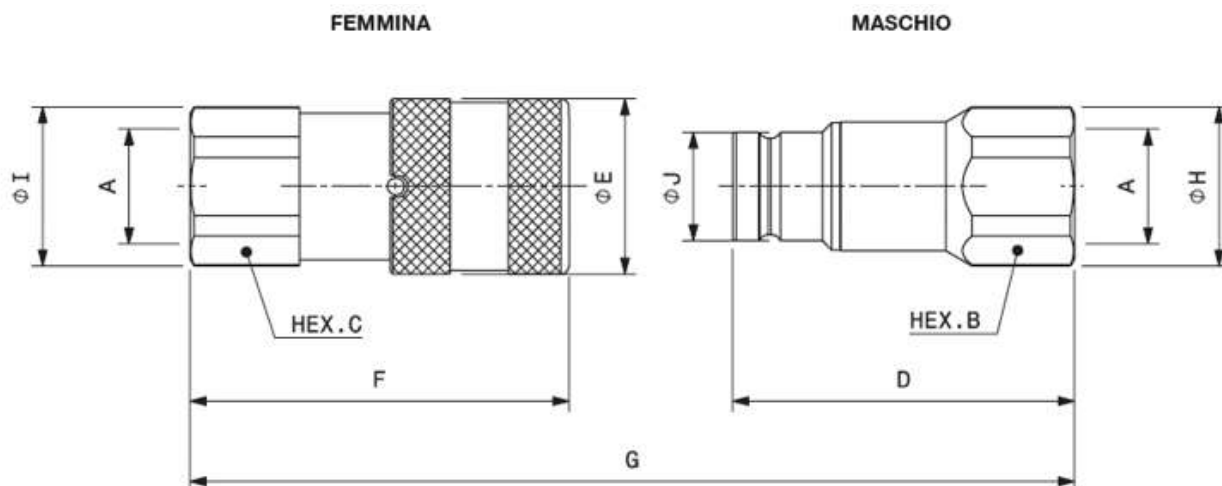
ISO 5677



FILETTATURA FEMMINA BSPP (ISO1179-1)

ARTICOLO	TIPO	BASE	A	LUNGH. TOT.	LUNGHEZZA	PIANO CHIAVE HEX	DIAMETRO INGOMBRO	DIAMETRO	PESO
		mm	mm	mm	mm	mm	mm	mm	kg
FFIRG14BSP	FEMMINA	6,35	6,35	G 85,2	F 48,1	C 22,0	I 23,8	E 28,0	0,14
MFIRG14BSP	MASCHIO	6,35	6,35	G 85,2	D 47,9	B 22,0	H 23,8	J 16,1	0,09
FFIRG38BSP	FEMMINA	9,52	9,52	G 108,7	F 64,2	C 27,0	I 29,0	E 32,0	0,24
MFIRG38BSP	MASCHIO	9,52	9,52	G 108,7	D 60,0	B 24,0	H 26,0	J 19,7	0,12
FFIRG12BSP	FEMMINA	9,52	12,7	G 116,2	F 69,2	C 27,0	I 29,0	E 32,0	0,24
MFIRG12BSP	MASCHIO	9,52	12,7	G 116,2	D 62,5	B 27,0	H 29,0	J 19,7	0,13
FFIRG12ABSP	FEMMINA	12,7	12,7	G 124,5	F 73,8	C 32,0	I 33,8	E 38,0	0,38
MFIRG12ABSP	MASCHIO	12,7	12,7	G 124,5	D 68,0	B 32,0	H 33,8	J 24,5	0,23
FFIRG34BSP	FEMMINA	12,7	19,05	G 134,0	F 80,8	C 36,0	I 38,5	E 38,0	0,41
MFIRG34BSP	MASCHIO	12,7	19,05	G 134,0	D 70,5	B 36,0	H 38,5	J 24,5	0,23
FFIRG34BBSP	FEMMINA	15,87	19,05	G 131,4	F 78,5	C 36,0	I 38,5	E 42,0	0,48
MFIRG34BBSP	MASCHIO	15,87	19,05	G 131,4	D 70,5	B 36,0	H 38,5	J 27,0	0,27
FFIRG34ABSP	FEMMINA	19,05	25,4	G 149,0	F 88,7	C 41,0	I 44,8	E 48,0	0,75
MFIRG34ABSP	MASCHIO	19,05	25,4	G 149,0	D 82,3	B 41,0	H 44,8	J 30,0	0,45
FFIRG100BSP	FEMMINA	19,05	31,75	G 153,5	F 93,2	C 45,0	I 47,8	E 48,0	0,77
MFIRG100BSP	MASCHIO	19,05	31,75	G 153,5	D 82,3	B 45,0	H 47,8	J 30,0	0,39
FFIRG114BSP	FEMMINA	25,4	38,1	G 172,8	F 106,0	C 55,0	I 59,8	E 55,0	1,22
MFIRG114BSP	MASCHIO	25,4	38,1	G 172,8	D 89,8	B 55,0	H 59,8	J 36,0	0,64
FFIRG112BSP	FEMMINA	38,1	50,8	G 214,9	F 132,4	C 65,0	I 72,0	E 80,0	2,82
MFIRG112BSP	MASCHIO	38,1	50,8	G 214,9	D 111,1	B 65,0	H 69,8	J 57,0	1,67





FILETTATURA FEMMINA NPT (ANSI B.1.20.1)

ARTICOLO	TIPO	BASE	A	LUNGH. TOT.	LUNGHEZZA	PIANO CHIAVE HEX	DIAMETRO INGOMBRO	DIAMETRO	PESO
		mm	mm	mm	mm	mm	mm	mm	kg
FFIRG14NPT	FEMMINA	6,35	6,35	G 85,2	F 48,1	C 22,0	I 23,8	E 28,0	0,14
MFIRG14NPT	MASCHIO	6,35	6,35	G 85,2	D 47,9	B 22,0	H 23,8	J 16,1	0,09
FFIRG38NPT	FEMMINA	9,52	9,52	G 108,7	F 64,2	C 27,0	I 29,0	E 32,0	0,24
MFIRG38NPT	MASCHIO	9,52	9,52	G 108,7	D 60,0	B 24,0	H 26,0	J 19,7	0,12
FFIRG12NPT	FEMMINA	9,52	12,7	G 116,2	F 69,2	C 27,0	I 29,0	E 32,0	0,24
MFIRG12NPT	MASCHIO	9,52	12,7	G 116,2	D 62,5	B 27,0	H 29,0	J 19,7	0,13
FFIRG12ANPT	FEMMINA	12,7	12,7	G 124,5	F 73,8	C 32,0	I 33,8	E 38,0	0,38
MFIRG12ANPT	MASCHIO	12,7	12,7	G 124,5	D 68,0	B 32,0	H 33,8	J 24,5	0,24
FFIRG34NPT	FEMMINA	12,7	19,05	G 134,0	F 80,8	C 36,0	I 38,5	E 38,0	0,42
MFIRG34NPT	MASCHIO	12,7	19,05	G 134,0	D 70,5	B 36,0	H 38,5	J 24,5	0,23
FFIRG34BNPT	FEMMINA	15,87	19,05	G 131,4	F 78,5	C 36,0	I 38,5	E 42,0	0,49
MFIRG34BNPT	MASCHIO	15,87	19,05	G 131,4	D 70,5	B 36,0	H 38,5	J 27,0	0,27
FFIRG34ANPT	FEMMINA	19,05	19,05	G 149,0	F 88,7	C 41,0	I 44,8	E 48,0	0,76
MFIRG34ANPT	MASCHIO	19,05	19,05	G 149,0	D 82,3	B 41,0	H 44,8	J 30,0	0,45
FFIRG100NPT	FEMMINA	19,05	25,4	G 153,5	F 93,2	C 45,0	I 47,8	E 48,0	0,78
MFIRG100NPT	MASCHIO	19,05	25,4	G 153,5	D 82,3	B 45,0	H 47,8	J 30,0	0,41
FFIRG114NPT	FEMMINA	25,4	31,75	G 172,8	F 106,0	C 55,0	I 59,8	E 55,0	1,22
MFIRG114NPT	MASCHIO	25,4	31,75	G 172,8	D 89,8	B 55,0	H 59,8	J 36,0	0,66
FFIRG112NPT	FEMMINA	38,1	38,1	G 214,9	F 132,4	C 65,0	I 72,0	E 80,0	2,85
MFIRG112NPT	MASCHIO	38,1	38,1	G 214,9	D 111,1	B 65,0	H 69,8	J 57,0	1,67

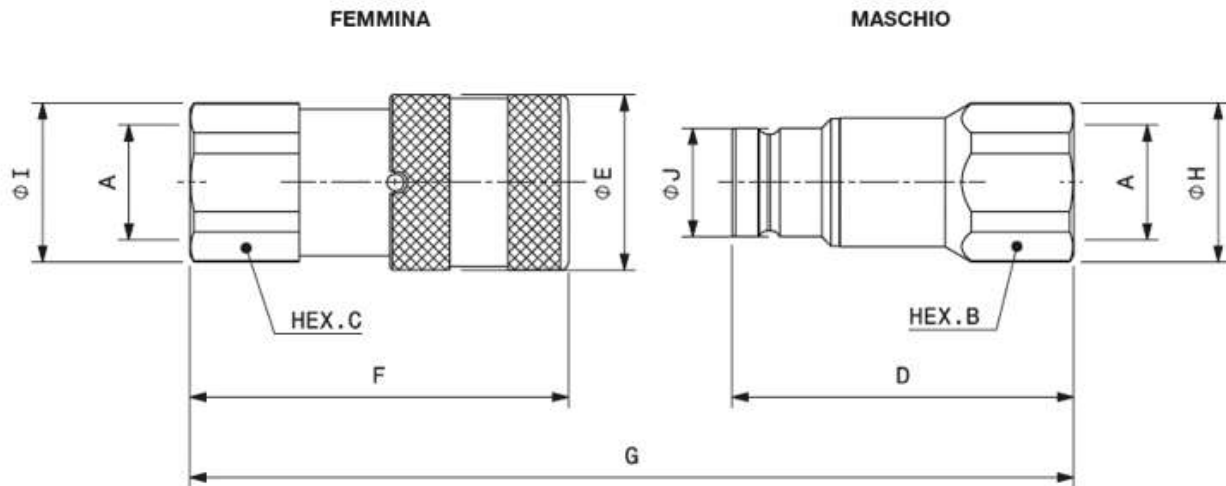


FIRG

RICAMBI
AGRICOLI E
INDUSTRIALI

GB RICAMBI® CGR GHINASSI®

ISO 5677



FILETTATURA FEMMINA SAE (ISO 11926-1 & SAE J1926-1)

ARTICOLO	TIPO	BASE	A	LUNGH. TOT.	LUNGHEZZA	PIANO CHIAVE HEX	DIAMETRO INGOMBRO	DIAMETRO	PESO
FFIRG1438SAE	FEMMINA	6,35	9/16-18UNF	G 93,2	F 53,1	C 22,0	I 23,8	E 28,0	0,15
MFIRG1438SAE	MASCHIO	6,35	9/16-18UNF	G 93,2	D 50,9	B 22,0	H 23,8	J 16,1	0,09
FFIRG3812SAE	FEMMINA	9,52	3/4-16UNF	G 116,2	F 69,2	C 27,0	I 29,0	E 32,0	0,24
MFIRG3812SAE	MASCHIO	9,52	3/4-16UNF	G 116,2	D 62,5	B 27,0	H 29,0	J 19,7	0,14
FFIRG1258SAE	FEMMINA	9,52	7/8-14UNF	G 119,7	F 71,2	C 30,0	I 32,0	E 32,0	0,26
MFIRG1258SAE	MASCHIO	9,52	7/8-14UNF	G 119,7	D 64,0	B 30,0	H 32,0	J 19,7	0,15
FFIRG12A58SAE	FEMMINA	12,7	7/8-14UNF	G 129,0	F 76,3	C 32,0	I 33,8	E 38,0	0,38
MFIRG12A58SAE	MASCHIO	12,7	7/8-14UNF	G 129,0	D 70,0	B 32,0	H 33,8	J 24,5	0,23
FFIRG34SAE	FEMMINA	12,7	1-1/16-12UN	G 138,0	F 83,3	C 35,0	I 38,5	E 38,0	0,42
MFIRG34SAE	MASCHIO	12,7	1-1/16-12UN	G 138,0	D 72,0	B 35,0	H 38,5	J 24,5	0,23
FFIRG34BSAE	FEMMINA	15,87	1-1/16-12UN	G 137,9	F 83,5	C 35,0	I 38,5	E 42,0	0,5
MFIRG34BSAE	MASCHIO	15,87	1-1/16-12UN	G 137,9	D 72,0	B 35,0	H 38,5	J 27,0	0,27
FFIRG34ASAE	FEMMINA	19,05	1-1/16-12UN	G 149,0	F 88,7	C 41,0	I 44,8	E 48,0	0,75
MFIRG34ASAE	MASCHIO	19,05	1-1/16-12UN	G 149,0	D 82,3	B 41,0	H 44,8	J 30,0	0,44
FFIRG100SAE	FEMMINA	19,05	1-5/16-12UN	G 153,5	F 93,2	C 45,0	I 47,8	E 48,0	0,77
MFIRG100SAE	MASCHIO	19,05	1-5/16-12UN	G 153,5	D 82,3	B 45,0	H 47,8	J 30,0	0,39
FFIRG114SAE	FEMMINA	25,4	1-5/8-12UN	G 172,8	F 106,0	C 55,0	I 59,8	E 55,0	1,22
MFIRG114SAE	MASCHIO	25,4	1-5/8-12UN	G 172,8	D 89,8	B 55,0	H 59,8	J 35,0	0,64
FFIRG112SAE	FEMMINA	38,1	1-7/8-12UN	G 214,9	F 132,4	C 65,0	I 72,0	E 80,0	2,82
MFIRG112SAE	MASCHIO	38,1	1-7/8-12UN	G 214,9	D 111,1	B 65,0	H 69,8	J 57,0	1,66

330

Tutti i ricambi elencati sono intercambiabili con gli originali.
Eventuali marche, sigle e numeri originali sono citati solo come riferimento.
Le immagini contenute nel catalogo sono puramente indicative.

a company of



GBRICAMBI GROUP
A world of solutions for earthmoving & agriculture

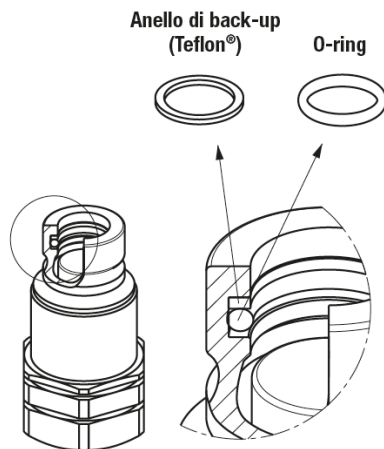
e-commerce: ec.gbgroup.it

ALL THE SPARE PARTS listed are interchangeable With the genuine ones.
All manufacturer's names, numbers, symbols and descriptions are used for reference purposes only.
Images in this catalogue are purely indicative.

gbitalia@gbricambi.it

KIT RICAMBIO GUARNIZIONE PER MASCHIO

CODICE	DIMENSIONE
	mm
MFIRG14	6,35
MFIRG38-12	9,52
MFIRG12A-34	12,7
MFIRG34B	15,87
MFIRG100	19,05
MFIRG114	25,4
MFIRG112	38,1
MFIRG200	50,8



O-Ring in Nitrile
BackUp in Teflon®

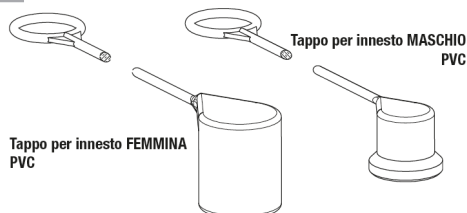
TAPPI DI PROTEZIONE PER SERIE FIRG

I tappi di protezione sono sempre raccomandati per proteggere gli innesti da danneggiamenti ed intrusione di sporco, e per aumentare la vita del prodotto. Questo è particolarmente importante nelle applicazioni mobili in cui l'esposizione agli agenti atmosferici e a materiali inerti è comune.

Per la serie FIRG sono disponibili tre tipi di materiali:

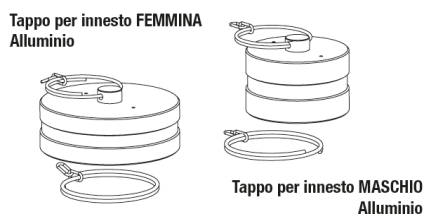
- Tappi in PVC con cordino (colore standard: rosso)
- Tappi in alluminio con cordino (colore standard: alluminio naturale)
- Tappi in nylon, sistema clip (colore standard: rosso)

PVC



DIMENSIONE DESCRIZIONE	CODICE		MATERIALE COLORE
	TAPPO PER FEMMINA	TAPPO PER MASCHIO	
6,35 mm FIRG14	T14FIRG14F	T14FIRG14M	PVC/ROSSO
9,52 mm FIRG38-12	T38FIRG3812F	T38FIRG3812M	PVC/ROSSO
12,7 mm FIRG12A-34	T12FIRG12A34F	T12FIRG12A34M	PVC/ROSSO
15,87 mm FIRG34B	T58FIRG34BF	T58FIRG34BM	PVC/ROSSO
19,05 mm FIRG100-34A	T34FIRG10034AF	T34FIRG10034AM	PVC/ROSSO
25,4 mm FIRG114	T1FIRG114F	T1FIRG114M	PVC/ROSSO

Alluminio



DIMENSIONE DESCRIZIONE	CODICE		MATERIALE COLORE
	TAPPO PER FEMMINA	TAPPO PER MASCHIO	
6,35 mm FIRG14	TA14FIRG14F	TA14FIRG14M	ALLUMINIO/NATURALE
9,52 mm FIRG38-12	TA38FIRG3812F	TA38FIRG3812M	ALLUMINIO/NATURALE
12,7 mm FIRG12A-34	TA12FIRG12A34F	TA12FIRG12A34M	ALLUMINIO/NATURALE
19,05 mm FIRG100-34A	TA34FIRG10034AF	TA34FIRG10034AM	ALLUMINIO/NATURALE
25,4 mm FIRG114	TA1FIRG114F	TA1FIRG114M	ALLUMINIO/NATURALE
38,1 mm FIRG112	TA12FIRG112F	TA12FIRG112M	ALLUMINIO/NATURALE
50,8 mm FIRG200	TA2FIRG200F	TA2FIRG200M	ALLUMINIO/NATURALE

Nylon



DIMENSIONE DESCRIZIONE	CODICE TAPPO PER FEMMINA	MATERIALE COLORE
9,52 mm FIRG38-12	TN38FIRG3812	NYLON/ROSSO
12,7 mm FIRG12A-34	TN12FIRG12A34	NYLON/ROSSO
15,87 mm FIRG34B	TN58FIRG34B	NYLON/ROSSO
19,05 mm FIRG100-34A	TN34FIRG10034A	NYLON/ROSSO



A

RICAMBI
AGRICOLI E
INDUSTRIALI

GB RICAMBI® CGR GHINASSI®

ISO 5677



CARATTERISTICHE TECNICHE



FILETTATURA FEMMINA SAE (ISO 11926-1 & SAE J1926-1)

Innesti rapidi dalla facile pulizia delle facce piane, si evita l'ingresso di sporco durante l'accoppiamento garantendo la pulizia del circuito.

Irrilevante perdita di fluido durante il disaccoppiamento nel pieno rispetto dell'ambiente.

Irrilevante ingresso d'aria durante l'accoppiamento.

Il design della valvola interna assicura una minima perdita di carico, mantenendo l'efficienza del circuito nel sistema.

Buona resistenza alle pressioni pulsanti, dimensioni d'ingombro compatte.

Sicurezza e facilità d'uso

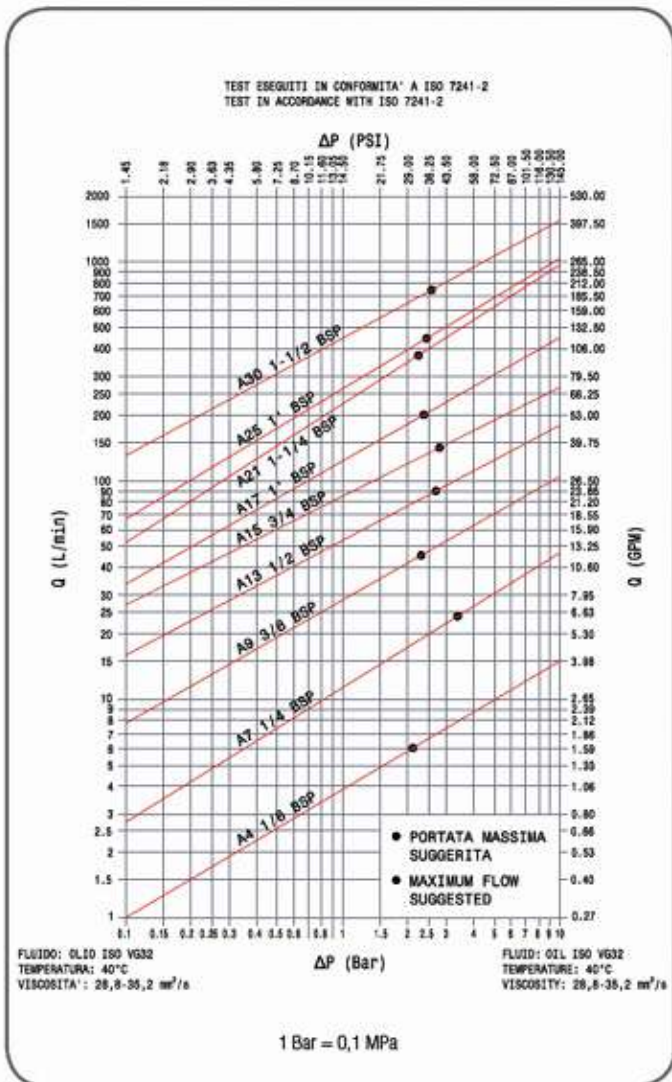
Materiale: Acciaio al carbonio ad alta resistenza

Guarnizioni: NBR (Nitrile)

Pressione di Esercizio: Fino a 420 bar

Temperatura: da -20° C a 100° C

Portata: fino a 750 L/Min



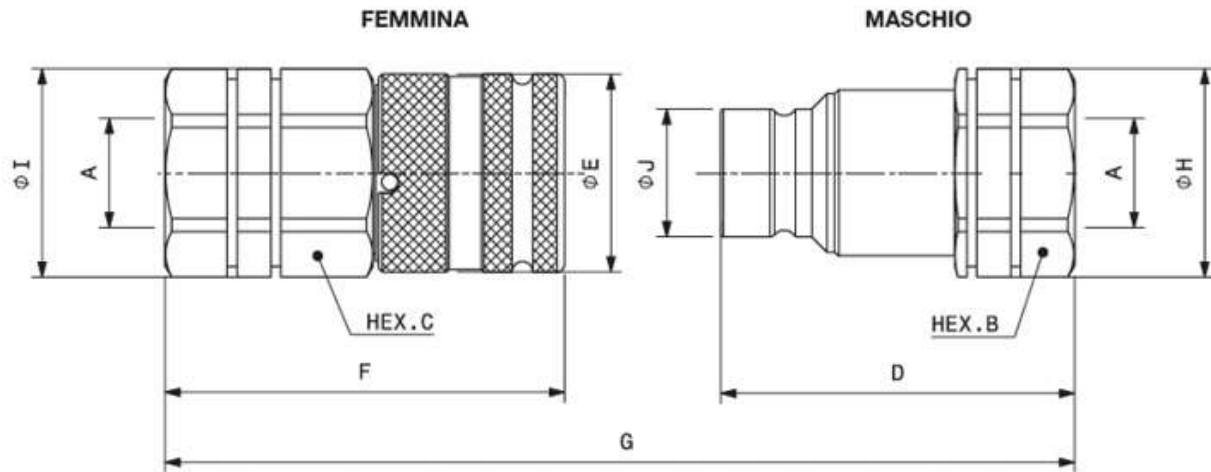
DIMENSIONE	SERIE	MAX. PORTATA SUGGERITA	FORZA ACCOPIAMENTO	FORZA DISACCOPIAMENTO	SPILLAMENTO*
mm		l/min	N	N	ml
3,17	A4	6	120	25	-
6,35	A7	24	150	45	0,01
9,52	A9	46	170	40	0,01
12,7	A13	90	190	50	0,02
15,87	A15	148	190	55	0,02
19,05	A17	200	220	70	0,03
25,4	A21	378	250	75	0,03
38,1	A25	450	350	90	0,17
50,8	A30	750	390	70	0,05

* Lo spillamento è un valore indicativo della perdita di fluido durante il disaccoppiamento (secondo il test ISO 7241-2).

DIMENSIONE	SERIE	MAX PRESSIONE DI ESERCIZIO			PRESSIONE DI SCOPPIO		
		ACCOPIATO	MASCHIO	FEMMINA	ACCOPIATO	MASCHIO	FEMMINA
3,17	A4	42	42	42	125	125	125
6,35	A7	42	42	42	125	125	125
9,52	A9	35	35	35	100	100	100
12,7	A13	33	33	33	100	100	100
15,87	A15	33	33	33	100	100	100
19,05	A17	33	33	33	100	100	100
25,4	A21	30	30	30	80	80	80
38,1	A25	30	30	30	80	80	80
50,8	A30	27	27	27	80	80	70

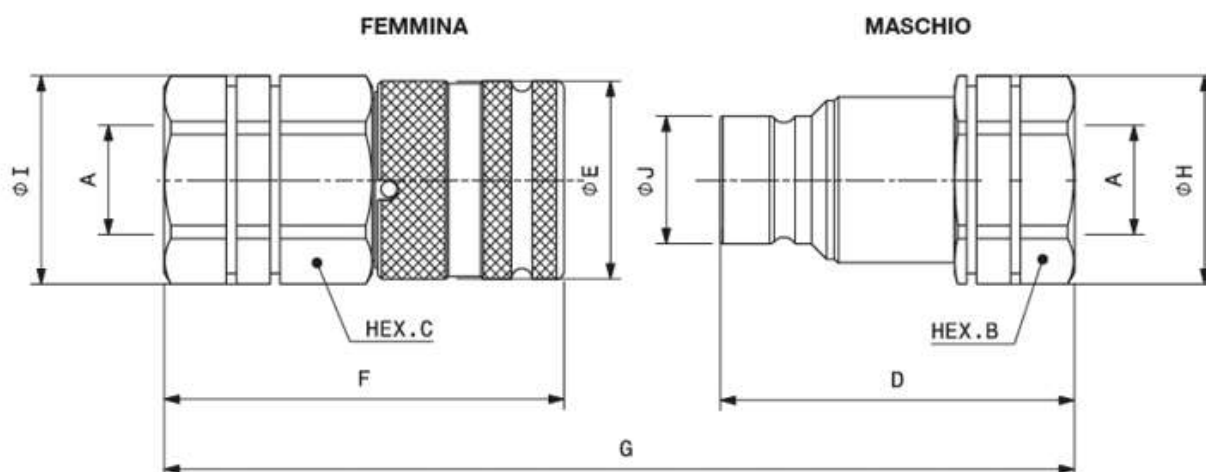
**A**RICAMBI
AGRICOLI E
INDUSTRIALI**GB RICAMBI® CGR GHINASSI®**

ISO 5677

**FILETTATURA FEMMINA BSPP (ISO 1179-1)**

ARTICOLO	TIPO	BASE	A	LUNGH. TOT.	LUNGHEZZA	PIANO CHIAVE HEX	DIAMETRO INGOMBRO	DIAMETRO	PESO
		mm	mm	mm	mm	mm	mm	mm	kg
FA714BSP	FEMMINA	6,35	6,35	G 90,2	F 53,1	C 27,0	I 29,0	E 28,0	0,19
MA714BSP	MASCHIO	6,35	6,35	G 90,2	D 47,9	B 22,0	H 23,8	J 16,1	0,09
FA938BSP	FEMMINA	9,52	9,52	G 108,8	F 64,8	C 30,0	I 32,0	E 32,0	0,27
MA938BSP	MASCHIO	9,52	9,52	G 108,8	D 60,0	B 27,0	H 29,0	J 19,7	0,15
FA912BSP	FEMMINA	9,52	12,7	G 116,3	F 69,8	C 30,0	I 32,0	E 32,0	0,28
MA912BSP	MASCHIO	9,52	12,7	G 116,3	D 62,5	B 27,0	H 29,0	J 19,7	0,14
FA1312BSP	FEMMINA	12,7	12,7	G 127,5	F 76,8	C 36,0	I 40,0	E 38,0	0,45
MA1312BSP	MASCHIO	12,7	12,7	G 127,5	D 68,0	B 36,0	H 40,0	J 24,5	0,24
FA1334BSP	FEMMINA	12,7	19,05	G 137,0	F 83,8	C 36,0	I 40,0	E 38,0	0,46
MA1334BSP	MASCHIO	12,7	19,05	G 137,0	D 70,5	B 36,0	H 40,0	J 24,5	0,27
FA1534BSP	FEMMINA	15,87	19,05	G 139,4	F 84,0	C 41,0	I 44,8	E 42,0	0,53
MA1534BSP	MASCHIO	15,87	19,05	G 139,4	D 73,0	B 36,0	H 38,5	J 27,0	0,3
FA151BSP	FEMMINA	15,87	25,4	G 145,4	F 87,0	C 41,0	I 44,8	E 42,0	0,6
MA151BSP	MASCHIO	15,87	25,4	G 145,4	D 76,0	B 41,0	H 44,8	J 27,0	0,33
FA1734BSP	FEMMINA	19,05	19,05	G 158,5	F 96,8	C 46,0	I 49,8	E 48,0	0,97
MA1734BSP	MASCHIO	19,05	19,05	G 158,5	D 83,7	B 46,0	H 49,8	J 30,0	0,53
FA171BSP	FEMMINA	19,05	25,4	G 160,5	F 98,8	C 46,0	I 49,8	E 48,0	0,94
MA171BSP	MASCHIO	19,05	25,4	G 160,5	D 83,7	B 46,0	H 49,8	J 30,0	0,48
FA2134BSP	FEMMINA	25,4	19,05	G 178,0	F 102,8	C 55,0	I 59,8	E 55,0	1,44
MA2134BSP	MASCHIO	25,4	19,05	G 178,0	D 98,2	B 55,0	H 59,8	J 36,0	0,97
FA211BSP	FEMMINA	25,4	25,4	G 178,5	F 104,8	C 55,0	I 59,8	E 55,0	1,42
MA211BSP	MASCHIO	25,4	25,4	G 178,5	D 96,8	B 55,0	H 59,8	J 36,0	0,89
FA21114BSP	FEMMINA	25,4	31,75	G 172,8	F 105,8	C 55,0	I 59,8	E 55,0	1,31
MA21114BSP	MASCHIO	25,4	31,75	G 172,8	D 90,0	B 55,0	H 59,8	J 36,0	0,71
FA21112BSP	FEMMINA	25,4	38,1	G 182,8	F 110,8	C 60,0	I 64,8	E 55,0	1,4
MA21112BSP	MASCHIO	25,4	38,1	G 182,8	D 95,0	B 60,0	H 64,8	J 36,0	0,8
FA251BSP	FEMMINA	25,4	25,4	G 196,8	F 120,1	C 55,0	I 65,0	E 65,0	2,09
MA251BSP	MASCHIO	25,4	25,4	G 196,8	D 100,0	B 55,0	H 59,8	J 44,0	1,13
FA25114BSP	FEMMINA	31,5	31,75	G 206,8	F 125,1	C 55,0	I 65,0	E 65,0	2,07
MA25114BSP	MASCHIO	31,5	31,75	G 206,8	D 105,0	B 55,0	H 59,8	J 44,0	1,09





FILETTATURA FEMMINA BSPP (ISO 1179-1)

ARTICOLO	TIPO	BASE	A	LUNGH. TOT.	LUNGHEZZA	PIANO CHIAVE HEX	DIAMETRO INGOMBRO	DIAMETRO	PESO
		mm	mm	mm	mm	mm	mm	mm	kg
FA30114BSP	FEMMINA	31,5	31,75	G 214,9	F 132,4	C 65,0	I 69,8	E 80,0	3,25
MA30114BSP	MASCHIO	31,5	31,75	G 214,9	D 111,1	B 65,0	H 82,0	J 57,0	1,75
FA30112BSP	FEMMINA	38,1	38,1	G 214,9	F 132,4	C 65,0	I 82,0	E 80,0	3,14
MA30112BSP	MASCHIO	38,1	38,1	G 214,9	D 111,1	B 65,0	H 69,8	J 57,0	1,67
FA302BSP	FEMMINA	38,1	50,8	G 228,4	F 138,0	C 75,0	I 82,0	E 80,0	3,33
MA302BSP	MASCHIO	38,1	50,8	G 228,4	D 119,0	B 75,0	H 82,0	J 57,0	1,93

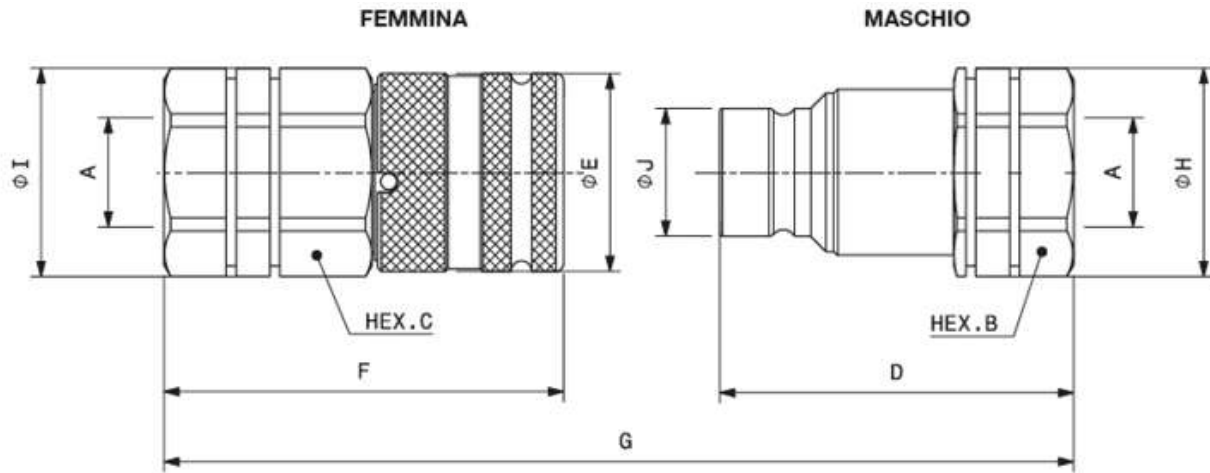


A

RICAMBI
AGRICOLI E
INDUSTRIALI

GB RICAMBI® CGR GHINASSI®

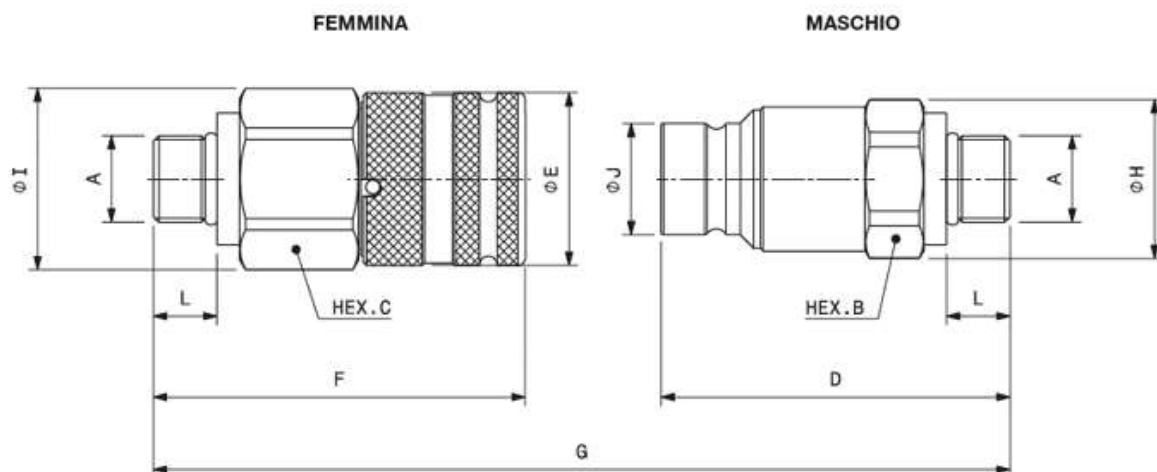
ISO 5677



FILETTATURA FEMMINA NPT (ANSI B1.20.1)

ARTICOLO	TIPO	BASE	A	LUNGH. TOT.	LUNGHEZZA	PIANO CHIAVE HEX	DIAMETRO INGOMBRO	DIAMETRO	PESO
		mm	mm	mm	mm	mm	mm	mm	kg
FA714NPT	FEMMINA	6,35	6,3	G 90,2	F 53,1	C 27,0	I 29,0	E 28,0	0,09
MA714NPT	MASCHIO	6,35	6,3	G 90,2	D 47,9	B 22,0	H 23,8	J 16,1	0,19
FA938NPT	FEMMINA	9,52	10	G 108,8	F 64,8	C 30,0	I 32,0	E 32,0	0,15
MA938NPT	MASCHIO	9,52	10	G 108,8	D 60,0	B 27,0	H 29,0	J 19,7	0,27
FA912NPT	FEMMINA	9,52	12,5	G 116,3	F 69,8	C 30,0	I 32,0	E 32,0	0,14
MA912NPT	MASCHIO	9,52	12,5	G 116,3	D 62,5	B 27,0	H 29,0	J 19,7	0,28
FA1312NPT	FEMMINA	12,7	12,5	G 127,5	F 76,8	C 36,0	I 40,0	E 38,0	0,3
MA1312NPT	MASCHIO	12,7	12,5	G 127,5	D 68,0	B 36,0	H 40,0	J 24,5	0,45
FA1334NPT	FEMMINA	12,7	20	G 137,0	F 83,8	C 36,0	I 40,0	E 38,0	0,27
MA1334NPT	MASCHIO	12,7	20	G 137,0	D 70,5	B 36,0	H 40,0	J 24,5	0,47
FA1534NPT	FEMMINA	15,87	20	G 139,4	F 84,0	C 41,0	I 44,8	E 42,0	0,29
MA1534NPT	MASCHIO	15,87	20	G 139,4	D 73,0	B 36,0	H 38,5	J 27,0	0,63
FA151NPT	FEMMINA	15,87	25	G 145,4	F 87,0	C 41,0	I 44,8	E 42,0	0,34
MA151NPT	MASCHIO	15,87	25	G 145,4	D 76,0	B 41,0	H 44,8	J 27,0	0,61
FA1734NPT	FEMMINA	19,05	20	G 157,5	F 95,8	C 46,0	I 49,8	E 48,0	0,54
MA1734NPT	MASCHIO	19,05	20	G 157,5	D 83,7	B 46,0	H 49,8	J 30,0	0,96
FA171NPT	FEMMINA	19,05	25	G 160,5	F 98,8	C 46,0	I 49,8	E 48,0	0,47
MA171NPT	MASCHIO	19,05	25	G 160,5	D 83,7	B 46,0	H 49,8	J 30,0	0,93
FA211NPT	FEMMINA	25,4	25	G 178,6	F 104,8	C 55,0	I 59,8	E 55,0	0,9
MA211NPT	MASCHIO	25,4	25	G 178,6	D 96,8	B 55,0	H 59,8	J 36,0	1,43
FA21114NPT	FEMMINA	25,4	31,5	G 172,8	F 105,8	C 55,0	I 59,8	E 55,0	0,7
MA21114NPT	MASCHIO	25,4	31,5	G 172,8	D 90,0	B 55,0	H 59,8	J 36,0	1,31
FA21112NPT	FEMMINA	25,4	40	G 182,8	F 110,8	C 60,0	I 64,8	E 55,0	0,75
MA21112NPT	MASCHIO	25,4	40	G 182,8	D 95,0	B 60,0	H 64,8	J 36,0	1,37
FA251NPT	FEMMINA	31,5	25	G 206,8	F 125,1	C 55,0	I 65,0	E 65,0	1,13
MA251NPT	MASCHIO	31,5	25	G 206,8	D 105,0	B 55,0	H 59,8	J 44,0	2,09
FA25114NPT	FEMMINA	31,5	31,5	G 206,8	F 125,1	C 55,0	I 65,0	E 65,0	1,11
MA25114NPT	MASCHIO	31,5	31,5	G 206,8	D 105,0	B 55,0	H 59,8	J 44,0	2,1
FA30112NPT	FEMMINA	38,1	40	G 214,9	F 132,4	C 65,0	I 82,0	E 80,0	1,67
MA30112NPT	MASCHIO	38,1	40	G 214,9	D 111,1	B 65,0	H 69,8	J 57,0	3,14
FA302NPT	FEMMINA	38,1	50	G 228,4	F 138,0	C 75,0	I 82,0	E 80,0	1,94
MA302NPT	MASCHIO	38,1	50	G 228,4	D 119,0	B 75,0	H 82,0	J 57,0	3,25





FILETTATURA MASCHIO SAE (ISO 11926-2 & SAE J514)

ARTICOLO	TIPO	BASE	A	LUNGH. TOT.	LUNGHEZZA	PIANO CHIAVE HEX	DIAMETRO INGOMBRO	DIAMETRO	PESO
		mm		mm	mm	mm	mm	mm	kg
MA738SAEEST	MASCHIO	6,35	9/16 -18UNF	-	D 51,9	B 22,0	H 23,8	J 16,1	-
MA938SAEEST	MASCHIO	9,52	9/16 -18UNF	-	D 65,5	B 27,0	H 29,0	J 19,7	0,15
FA912SAEEST	FEMMINA	9,52	3/4 - 16UNF	G 116,8	F 68,7	C 30,0	I 32,0	E 32,0	0,26
MA912SAEEST	MASCHIO	9,52	3/4 - 16UNF	G 116,8	D 64,1	B 27,0	H 29,0	J 19,7	0,15
MA1358SAEEST	MASCHIO	12,7	7/8 - 14UNF	-	D 72,7	B 36,0	H 40,0	J 24,5	0,28
FA1534SAEEST	FEMMINA	15,87	1-1/16-12UN	G 140,1	F 82,6	C 41,0	I 44,8	E 42,0	0,56
MA1534SAEEST	MASCHIO	15,87	1-1/16-12UN	G 140,1	D 75,1	B 36,0	H 38,5	J 27,0	0,29

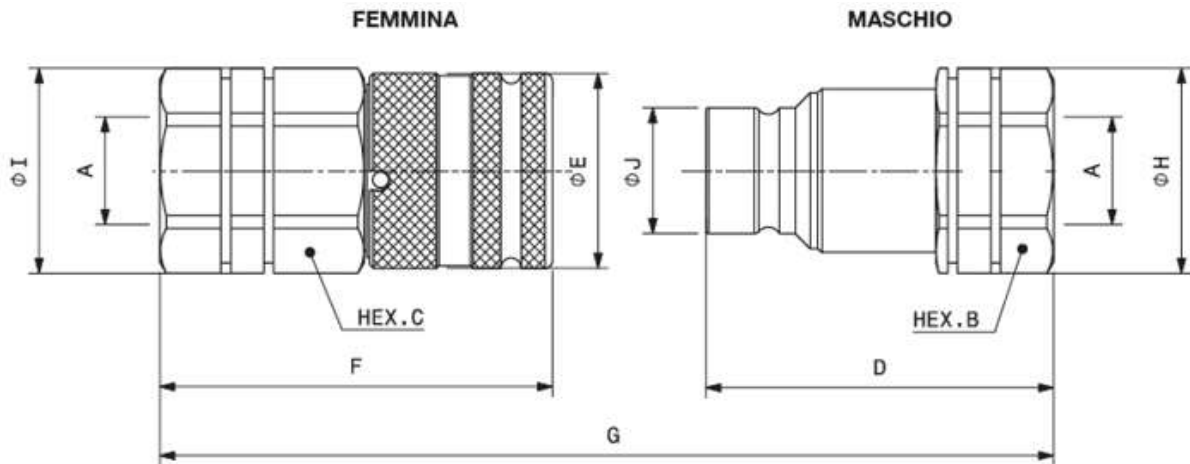


A

RICAMBI
AGRICOLI E
INDUSTRIALI

GB RICAMBI® CGR GHINASSI®

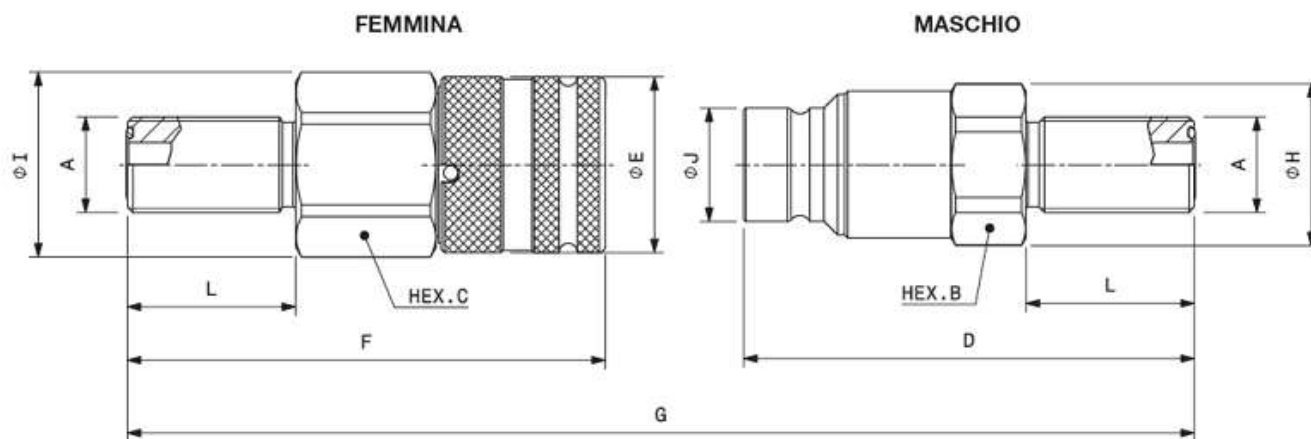
ISO 5677



FILETTATURA FEMMINA SAE (ISO 11926-1 & SAE J1926-1)

ARTICOLO	TIPO	BASE	A	LUNGH. TOT.	LUNGHEZZA	PIANO CHIAVE HEX	DIAMETRO INGOMBRO	DIAMETRO	PESO
		mm		mm	mm				
FA738SAE	FEMMINA	6,35	9/16-18UNF	G 96,2	F 56,1	C 27,0	I 29,0	E 28,0	0,09
MA738SAE	MASCHIO	6,35	9/16-18UNF	G 96,2	D 50,9	B 22,0	H 23,8	J 16,1	0,2
FA938SAE	FEMMINA	9,52	9/16-18UNF	G 108,8	F 64,8	C 30,0	I 32,0	E 32,0	0,08
MA938SAE	MASCHIO	9,52	9/16-18UNF	G 108,8	D 60,0	B 27,0	H 29,0	J 19,7	0,27
FA912SAE	FEMMINA	9,52	3/4-16UNF	G 116,3	F 69,8	C 30,0	I 32,0	E 32,0	0,15
MA912SAE	MASCHIO	9,52	3/4-16UNF	G 116,3	D 62,5	B 27,0	H 29,0	J 19,7	0,29
FA958SAE	FEMMINA	9,52	7/8-14UNF	G 121,3	F 71,8	C 30,0	I 32,0	E 32,0	0,17
MA958SAE	MASCHIO	9,52	7/8-14UNF	G 121,3	D 65,5	B 30,0	H 32,0	J 19,7	0,28
FA1358SAE	FEMMINA	12,7	7/8-14UNF	G 131,5	F 78,8	C 36,0	I 40,0	E 38,0	0,29
MA1358SAE	MASCHIO	12,7	7/8-14UNF	G 131,5	D 70,0	B 36,0	H 40,0	J 24,5	0,46
FA1334SAE	FEMMINA	12,7	1-1/1612UN	G 139,0	F 83,8	C 36,0	I 40,0	E 38,0	0,28
MA1334SAE	MASCHIO	12,7	1-1/1612UN	G 139,0	D 72,5	B 36,0	H 40,0	J 24,5	0,46
FA1534SAE	FEMMINA	15,87	1-1/1612UN	G 139,4	F 84,0	C 41,0	I 44,8	E 42,0	0,3
MA1534SAE	MASCHIO	15,87	1-1/1612UN	G 139,4	D 73,0	B 36,0	H 38,5	J 27,0	0,63
FA1734SAE	FEMMINA	19,05	1-1/1612UN	G 160,5	F 98,8	C 46,0	I 49,8	E 48,0	0,52
MA1734SAE	MASCHIO	19,05	1-1/1612UN	G 160,5	D 83,7	B 46,0	H 49,8	J 30,0	0,99
FA171SAE	FEMMINA	19,05	1-5/16-12UN	G 160,5	F 98,8	C 46,0	I 49,8	E 48,0	0,47
MA171SAE	MASCHIO	19,05	1-5/16-12UN	G 160,5	D 83,7	B 46,0	H 49,8	J 30,0	0,93
FA17114SAE	FEMMINA	19,05	1-5/8-12UN	G 191,1	F 103,3	C 55,0	I 59,8	E 48,0	-
MA17114SAE	MASCHIO	19,05	1-5/8-12UN	G 191,1	D 87,8	B 55,0	H 59,8	J 30,0	-
FA211SAE	FEMMINA	25,4	1-5/16-12UN	G 178,6	F 104,8	C 55,0	I 59,8	E 55,0	0,89
MA211SAE	MASCHIO	25,4	1-5/16-12UN	G 178,6	D 96,8	B 55,0	H 59,8	J 36,0	1,42
FA21114SAE	FEMMINA	25,4	1-5/8-12UN	G 172,8	F 105,8	C 55,0	I 59,8	E 55,0	0,71
MA21114SAE	MASCHIO	25,4	1-5/8-12UN	G 172,8	D 90,0	B 55,0	H 59,8	J 36,0	1,32
FA251SAE	FEMMINA	31,5	1-5/16-12UN	G 206,8	F 125,1	C 55,0	I 65,0	E 65,0	1,13
MA251SAE	MASCHIO	31,5	1-5/16-12UN	G 206,8	D 105,0	B 55,0	H 59,8	J 44,0	2,09
FA25114SAE	FEMMINA	31,5	1-5/8-12UN	G 206,8	F 125,1	C 55,0	I 65,0	E 65,0	1,09
MA25114SAE	MASCHIO	31,5	1-5/8-12UN	G 206,8	D 105,0	B 55,0	H 59,8	J 44,0	2,07
FA30112SAE	FEMMINA	38,1	1-7/8-12UN	G 214,9	F 132,4	C 65,0	I 82,0	E 80,0	1,66
MA30112SAE	MASCHIO	38,1	1-7/8-12UN	G 214,9	D 111,1	B 65,0	H 69,8	J 57,0	3,16





FILETTATURA ORFS BLUKHEAD (ISO 8434-3 & SAE J1453)

ARTICOLO	TIPO	BASE	A	LUNGH. TOT.	LUNGHEZZA	PIANO CHIAVE HEX	DIAMETRO INGOMBRO	DIAMETRO	PESO
		mm		mm	mm	mm	mm	mm	kg
FA9380RFSBH	FEMMINA	9,52	11/16-16UN	G 169,3	F 95,1	C 30,0	I 32,0	E 32,0	0,32
MA9380RFSBH	MASCHIO	9,52	11/16-16UN	G 169,3	D 90,2	B 27,0	H 29,0	J 19,7	0,19
FA13120RFSBH	FEMMINA	12,7	13/16-16UN	G 184,3	F 103,8	C 36,0	I 40,0	E 38,0	0,47
MA13120RFSBH	MASCHIO	12,7	13/16-16UN	G 184,3	D 97,8	B 32,0	H 35,0	J 24,5	0,3
FA13580RFSBH33	FEMMINA	12,7	1-14UNS	G 171,7	F 96,0	C 36,0	I 40,0	E 38,0	0,46
MA13580RFSBH33	MASCHIO	12,7	1-14UNS	G 171,7	D 93,0	B 32,0	H 35,0	J 24,5	0,32
FA13340RFSBH	FEMMINA	12,7	1-3/16-12UN	G 189,1	F 104,7	C 36,0	I 40,0	E 38,0	0,52
MA13340RFSBH	MASCHIO	12,7	1-3/16-12UN	G 189,1	D 101,7	B 32,0	H 35,0	J 24,5	0,37
FA1310RFSBH	FEMMINA	12,7	1-7/16-12UN	G 190,1	F 105,2	C 38,0	I 42,0	E 38,0	0,6
MA1310RFSBH	MASCHIO	12,7	1-7/16-12UN	G 190,1	D 102,2	B 38,0	H 42,0	J 24,5	0,47
FA15340RFSBH	FEMMINA	15,87	1-3/16-12UN	G 196,4	F 111,5	C 41,0	I 44,8	E 42,0	0,69
MA15340RFSBH	MASCHIO	15,87	1-3/16-12UN	G 196,4	D 102,5	B 36,0	H 38,5	J 27,0	0,41
FA1710RFSBH	FEMMINA	19,05	1-7/16-12UN	G 227,7	F 132,5	C 46,0	I 49,8	E 48,0	1,13
MA1710RFSBH	MASCHIO	19,05	1-7/16-12UN	G 227,7	D 117,2	B 46,0	H 49,8	J 30,0	0,66
FA211140RFSBH	FEMMINA	25,4	1-11/16-12UN	G 234,8	F 133,8	C 55,0	I 59,8	E 55,0	1,51
MA211140RFSBH	MASCHIO	25,4	1-11/16-12UN	G 234,8	D 124,0	B 55,0	H 59,8	J 36,0	0,97

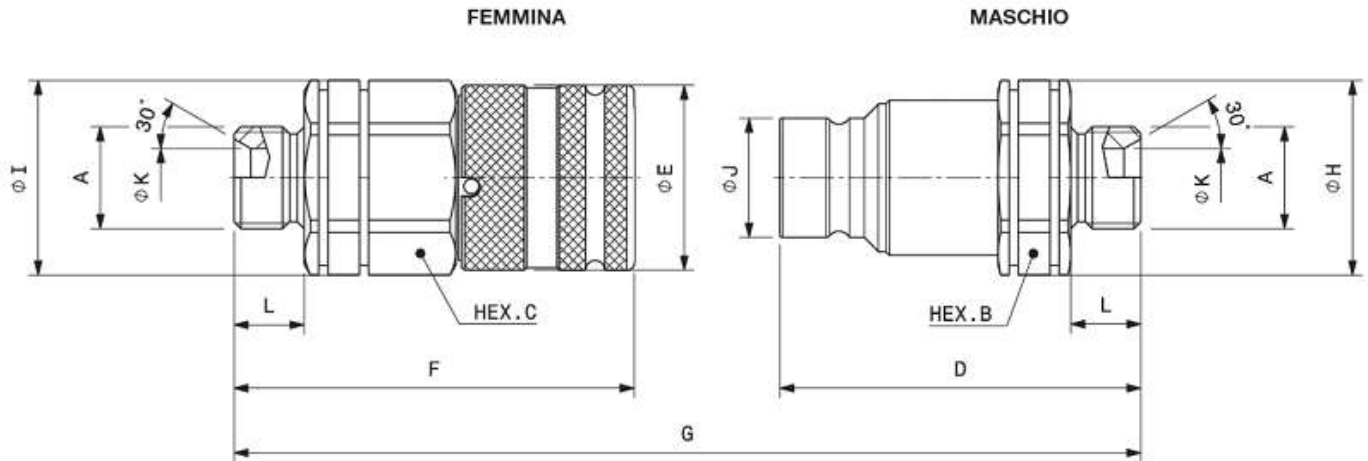


A

RICAMBI
AGRICOLI E
INDUSTRIALI

GB RICAMBI® CGR GHINASSI®

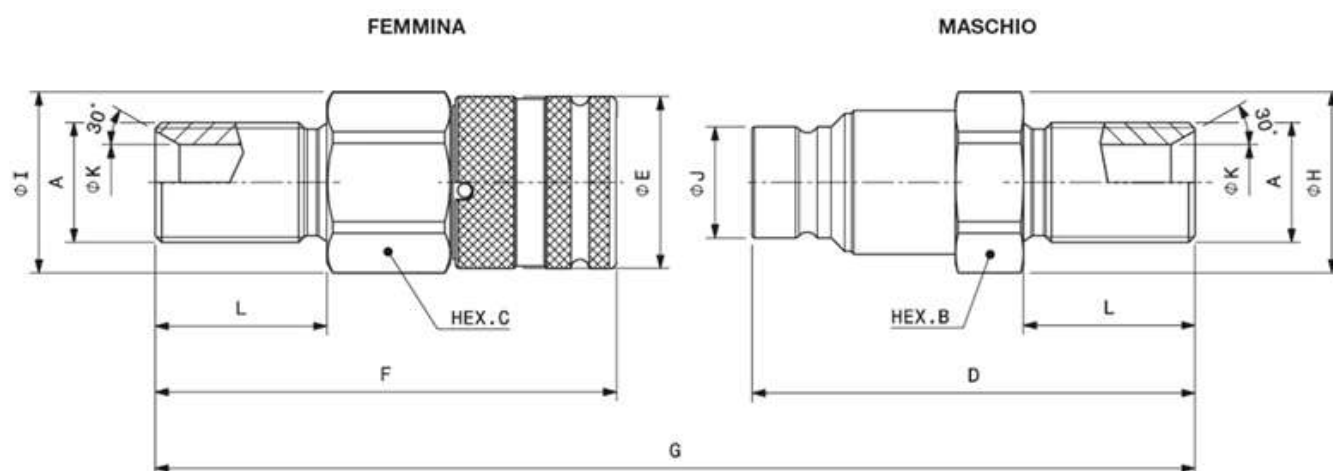
ISO 5677



FILETTATURA MASCHIO BSPP (ISO 8434-6)

ARTICOLO	TIPO	BASE	A	LUNGH. TOT.	LUNGHEZZA	PIANO CHIAVE HEX	DIAMETRO INGOMBRO	DIAMETRO	PESO
		mm	mm	mm	mm	mm	mm	mm	kg
FA714BSPEST	FEMMINA	6,35	6,35	G 95,2	F 53,1	C 27,0	I 29,0	E 28,0	0,16
MA714BSPEST	MASCHIO	6,35	6,35	G 95,2	D 52,9	B 22,0	H 23,8	J 16,1	0,08
FA938BSPEST	FEMMINA	9,52	9,52	G 121,1	F 71,1	C 30,0	I 32,0	E 32,0	0,26
MA938BSPEST	MASCHIO	9,52	9,52	G 121,1	D 66,0	B 27,0	H 29,0	J 19,7	0,14
FA912BSPEST	FEMMINA	9,52	12,7	G 122,6	F 71,1	C 30,0	I 32,0	E 32,0	0,26
MA912BSPEST	MASCHIO	9,52	12,7	G 122,6	D 67,5	B 27,0	H 29,0	J 19,7	0,15
FA1312BSPEST	FEMMINA	12,7	12,7	G 139,8	F 82,6	C 36,0	I 40,0	E 38,0	0,43
MA1312BSPEST	MASCHIO	12,7	12,7	G 139,8	D 74,5	B 36,0	H 40,0	J 24,5	0,27
FA1334BSPEST	FEMMINA	12,7	19,05	G 143,8	F 84,6	C 36,0	I 40,0	E 38,0	0,45
MA1334BSPEST	MASCHIO	12,7	19,05	G 143,8	D 76,5	B 36,0	H 40,0	J 24,5	0,29
FA1534BSPEST	FEMMINA	15,87	19,05	-	F 84,0	C 41,0	I 44,8	E 42,0	0,66





FILETTATURA MASCHIO BSPP SCHOTT E BULKHEAD (ISO 8434-6)

ARTICOLO	TIPO	BASE	A	LUNGH. TOT.	LUNGHEZZA	PIANO CHIAVE HEX	DIAMETRO INGOMBRO	DIAMETRO	PESO
		mm	mm	mm	mm	mm	mm	mm	kg
FA938BSPBH32	FEMMINA	9,52	9,52	G 159,1	F 90,1	C 30,0	I 32,0	E 32,0	0,29
MA938BSPBH32	MASCHIO	9,52	9,52	G 159,1	D 85,0	B 27,0	H 29,0	J 19,7	0,16
FA912BSPBH35	FEMMINA	9,52	12,7	G 165,8	F 93,4	C 30,0	I 32,0	E 32,0	0,31
MA912BSPBH35	MASCHIO	9,52	12,7	G 165,8	D 88,4	B 27,0	H 29,0	J 19,7	0,19
FA1334BSPBH38	FEMMINA	12,7	19,05	G 182,8	F 102,1	C 36,0	I 40,0	E 38,0	0,46
MA1334BSPBH38	MASCHIO	12,7	19,05	G 182,8	D 98,0	B 36,0	H 40,0	J 24,5	0,33
FA171BSPBH41	FEMMINA	19,05	25,4	G 221,3	F 127,3	C 46,0	I 49,8	E 48,0	1
MA171BSPBH41	MASCHIO	19,05	25,4	G 221,3	D 116,0	B 46,0	H 49,8	J 30,0	0,57

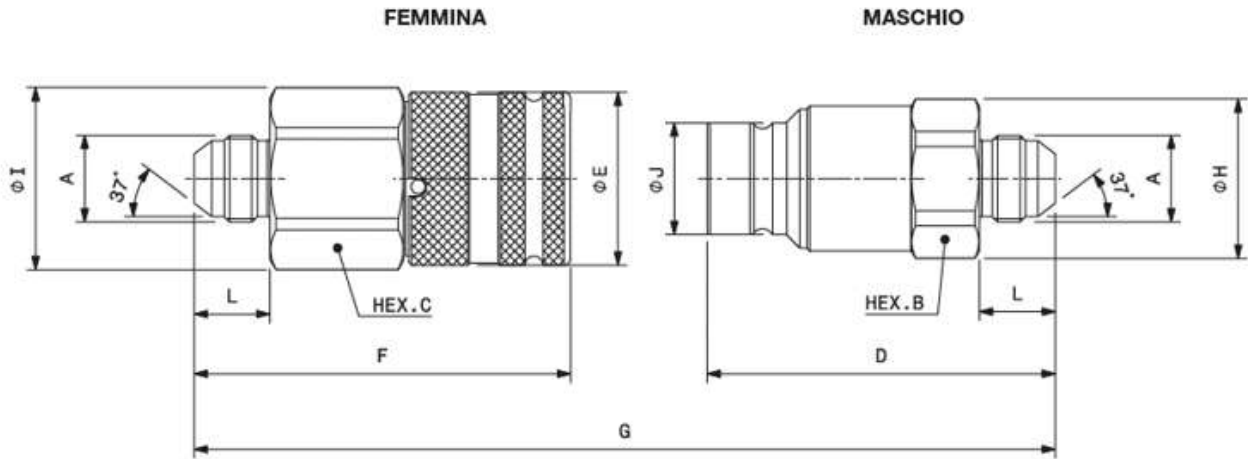


A

RICAMBI
AGRICOLI E
INDUSTRIALI

GB RICAMBI® CGR GHINASSI®

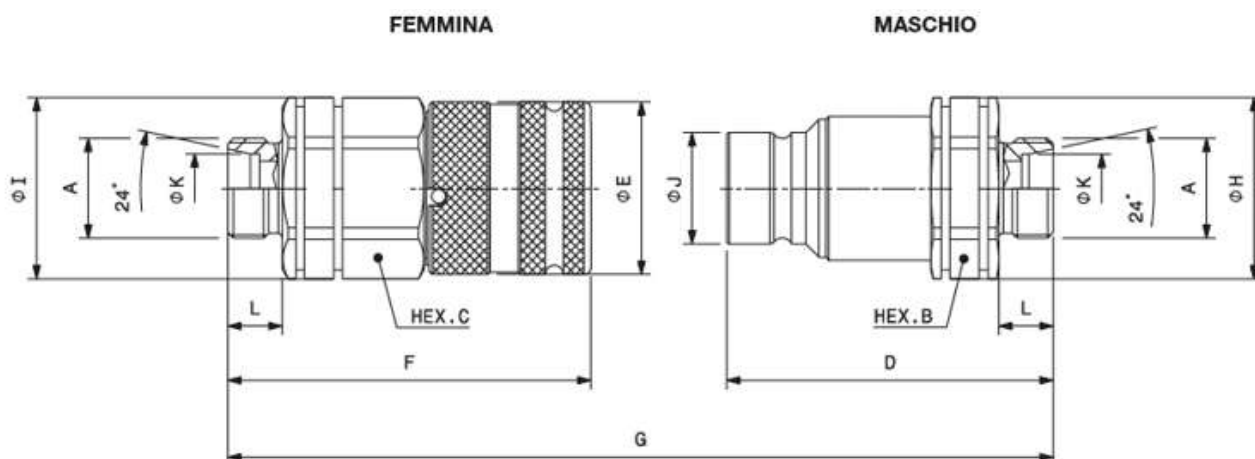
ISO 5677



FILETTATURA MASCHIO JIC (ISO 8434-2 & SAE J514)

ARTICOLO	TIPO	BASE	A	LUNGH. TOT.	LUNGHEZZA	PIANO CHIAVE HEX	DIAMETRO INGOMBRO	DIAMETRO	PESO
		mm		mm	mm	mm	mm	mm	kg
FA958JIC	FEMMINA	9,52	7/8 -14UNF	G 132,2	F 75,9	C 30,0	I 32,0	E 32,0	0,28
MA958JIC	MASCHIO	9,52	7/8 -14UNF	G 132,2	D 72,3	B 27,0	H 29,0	J 19,7	0,16
FA938JIC	FEMMINA	9,52	9/16 - 18UNF	G 127,1	F 74,1	C 30,0	I 32,0	E 32,0	0,27
MA938JIC	MASCHIO	9,52	9/16 - 18UNF	G 127,1	D 69,0	B 27,0	H 29,0	J 19,7	0,15
FA912JIC	FEMMINA	9,52	3/4 - 16UNF	G 128,0	F 74,3	C 30,0	I 32,0	E 32,0	0,26
MA912JIC	MASCHIO	9,52	3/4 - 16UNF	G 128,0	D 69,7	B 27,0	H 29,0	J 19,7	0,15
FA1378JIC	FEMMINA	12,7	1-3/16-12UN	G 156,0	F 90,7	C 36,0	I 40,0	E 38,0	0,42
MA1378JIC	MASCHIO	12,7	1-3/16-12UN	G 156,0	D 82,6	B 36,0	H 40,0	J 24,5	0,28
FA131JIC	FEMMINA	12,7	1-5/16-12UN	G 157,0	F 91,2	C 36,0	I 40,0	E 38,0	0,41
MA131JIC	MASCHIO	12,7	1-5/16-12UN	G 157,0	D 83,1	B 36,0	H 40,0	J 24,5	0,33
FA1334JIC	FEMMINA	12,7	1-1/16-12UN	G 154,6	F 90,0	C 36,0	I 40,0	E 38,0	0,41
MA1334JIC	MASCHIO	12,7	1-1/16-12UN	G 154,6	D 81,9	B 36,0	H 40,0	J 24,5	0,28
MA1358JIC	MASCHIO	12,7	7/8 -14UNF	-	D 79,3	B 36,0	H 35,0	J 24,5	0,26
FA151JIC	FEMMINA	15,87	1 - 5/16 -12UN	G 150,0	F 84,5	C 41,0	I 44,8	E 42,0	0,54
MA151JIC	MASCHIO	15,87	1 - 5/16 -12UN	G 150,0	D 83,1	B 36,0	H 38,5	J 27,0	0,32





FILETTATURA MASCHIO SERIE L - CONO 24° (ISO 8434-A & DIN 2353)

ARTICOLO	TIPO	BASE	A	LUNGH. TOT.	LUNGHEZZA	PIANO CHIAVE HEX	DIAMETRO INGOMBRO	DIAMETRO	PESO
		mm		mm	mm				
FA7L8	FEMMINA	6,35	M14X1,5	G 93,2	F 52,1	C 27,0	I 29,0	E 28,0	0,16
MA7L8	MASCHIO	6,35	M14X1,5	G 93,2	D 51,9	B 22,0	H 23,8	J 16,1	0,8
FA7L10	FEMMINA	6,35	M16X1,5	G 95,2	F 53,1	C 27,0	I 29,0	E 28,0	0,12
MA7L10	MASCHIO	6,35	M16X1,5	G 95,2	D 52,9	B 22,0	H 23,8	J 16,1	0,08
FA7L12	FEMMINA	6,35	M18X1,5	-	F 53,1	C 27,0	I 29,0	E 28,0	0,16
FA9L8	FEMMINA	9,52	M14X1,5	G 117,5	F 69,0	C 30,0	I 32,0	E 32,0	0,27
MA9L8	MASCHIO	9,52	M14X1,5	G 117,5	D 64,5	B 30,0	H 32,0	J 19,7	0,16
FA9L10	FEMMINA	9,52	M16X1,5	G 119,1	F 69,6	C 30,0	I 32,0	E 32,0	0,26
MA9L10	MASCHIO	9,52	M16X1,5	G 119,1	D 65,5	B 30,0	H 32,0	J 19,7	0,16
FA9L12	FEMMINA	9,52	M18X1,5	G 117,1	F 67,6	C 30,0	I 32,0	E 32,0	0,25
MA9L12	MASCHIO	9,52	M18X1,5	G 117,1	D 65,5	B 30,0	H 32,0	J 19,7	0,16
FA9L15	FEMMINA	9,52	M22X1,5	G 119,1	F 68,6	C 30,0	I 32,0	E 32,0	0,26
MA9L15	MASCHIO	9,52	M22X1,5	G 119,1	D 66,5	B 30,0	H 32,0	J 19,7	0,16
FA9L18	FEMMINA	9,52	M26X1,5	G 119,1	F 68,6	C 30,0	I 32,0	E 32,0	0,27
MA9L18	MASCHIO	9,52	M26X1,5	G 119,1	D 66,5	B 30,0	H 32,0	J 19,7	0,17
FA13L12	FEMMINA	12,7	M18X1,5	G 132,8	F 79,1	C 36,0	I 40,0	E 38,0	0,42
MA13L12	MASCHIO	12,7	M18X1,5	G 132,8	D 71,0	B 36,0	H 40,0	J 24,5	0,26
FA13L15	FEMMINA	12,7	M22X1,5	G 134,8	F 80,1	C 36,0	I 40,0	E 38,0	0,43
MA13L15	MASCHIO	12,7	M22X1,5	G 134,8	D 72,0	B 36,0	H 40,0	J 24,5	0,27
FA13L18	FEMMINA	12,7	M26X1,5	G 134,8	F 80,1	C 36,0	I 40,0	E 38,0	0,44
MA13L18	MASCHIO	12,7	M26X1,5	G 134,8	D 72,0	B 36,0	H 40,0	J 24,5	0,29
FA13L22	FEMMINA	12,7	M30X2	G 138,8	F 82,1	C 36,0	I 40,0	E 38,0	0,44
MA13L22	MASCHIO	12,7	M30X2	G 138,8	D 74,0	B 36,0	H 40,0	J 24,5	0,28
FA15L15	FEMMINA	15,87	M22X1,5	G 139,9	F 84,5	C 41,0	I 44,8	E 42,0	0,59
MA15L15	MASCHIO	15,87	M22X1,5	G 139,9	D 73,0	B 36,0	H 38,5	J 27,0	0,28
FA15L18	FEMMINA	15,87	M26X1,5	G 137,4	F 82,0	C 41,0	I 44,8	E 42,0	0,58
MA15L18	MASCHIO	15,87	M26X1,5	G 137,4	D 73,0	B 36,0	H 38,5	J 27,0	0,29
FA15L22	FEMMINA	15,87	M30X2	G 137,8	F 81,4	C 41,0	I 44,8	E 42,0	0,55
MA15L22	MASCHIO	15,87	M30X2	G 137,8	D 74,0	B 36,0	H 38,5	J 27,0	0,28
FA17L18	FEMMINA	19,05	M26X1,5	G 168,3	F 101,3	C 46,0	I 49,8	E 48,0	0,93

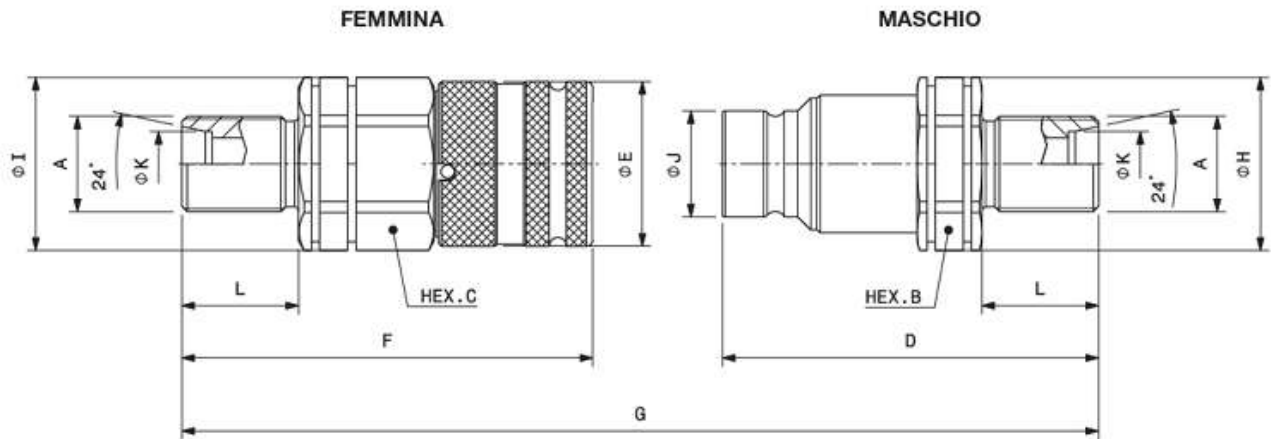


A

RICAMBI
AGRICOLI E
INDUSTRIALI

GB RICAMBI® CGR GHINASSI®

ISO 5677



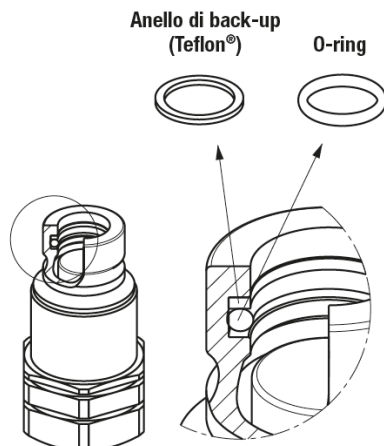
FILETTATURA MASCHIO SERIE L - CONO 24° (ISO 8434-1 & DIN 2353)

ARTICOLO	TIPO	BASE	A	LUNGH. TOT.	LUNGHEZZA	PIANO CHIAVE HEX	DIAMETRO INGOMBRO	DIAMETRO	PESO
		mm		mm	mm	mm	mm	mm	kg
FA7L8SCHOTT	FEMMINA	6,35	M14X1,5	G 123,2	F 67,1	C 27,0	I 29,0	E 28,0	0,17
MA7L8SCHOTT	MASCHIO	6,35	M14X1,5	G 123,2	D 66,9	B 22,0	H 23,8	J 16,1	0,1
FA7L10SCHOTT	FEMMINA	6,35	M16X1,5	G 125,2	F 68,1	C 27,0	I 29,0	E 28,0	0,17
MA7L10SCHOTT	MASCHIO	6,35	M16X1,5	G 125,2	D 67,9	B 22,0	H 23,8	J 16,1	0,1
MA9L8SCHOTT	MASCHIO	9,52	M14X1,5	-	D 79,5	B 30,0	H 32,0	J 19,7	0,16
FA9L10SCHOTT	FEMMINA	9,52	M16X1,5	G 149,1	F 84,6	C 30,0	I 32,0	E 32,0	0,28
MA9L10SCHOTT	MASCHIO	9,52	M16X1,5	G 149,1	D 80,5	B 30,0	H 32,0	J 19,7	0,17
FA9L12SCHOTT	FEMMINA	9,52	M18X1,5	G 147,1	F 82,6	C 30,0	I 32,0	E 32,0	0,27
MA9L12SCHOTT	MASCHIO	9,52	M18X1,5	G 147,1	D 80,5	B 30,0	H 32,0	J 19,7	0,17
FA9L15SCHOTT	FEMMINA	9,52	M22X1,5	G 149,1	F 83,6	C 30,0	I 32,0	E 32,0	0,28
MA9L15SCHOTT	MASCHIO	9,52	M22X1,5	G 149,1	D 81,5	B 30,0	H 32,0	J 19,7	0,19
FA9L18SCHOTT	FEMMINA	9,52	M26X1,5	G 149,1	F 83,6	C 30,0	I 32,0	E 32,0	0,31
MA9L18SCHOTT	MASCHIO	9,52	M26X1,5	G 149,1	D 81,5	B 30,0	H 32,0	J 19,7	0,21
FA13L12SCHOTT	FEMMINA	12,7	M18X1,5	G 162,9	F 94,1	C 36,0	I 40,0	E 38,0	0,44
MA13L12SCHOTT	MASCHIO	12,7	M18X1,5	G 162,9	D 86,1	B 36,0	H 40,0	J 24,5	0,28
FA13L15SCHOTT	FEMMINA	12,7	M22X1,5	G 164,9	F 95,1	C 36,0	I 40,0	E 38,0	0,45
MA13L15SCHOTT	MASCHIO	12,7	M22X1,5	G 164,9	D 87,1	B 36,0	H 40,0	J 24,5	0,29
FA13L22SCHOTT	FEMMINA	12,7	M30X2	G 178,8	F 102,1	C 36,0	I 40,0	E 38,0	0,49
MA13L22SCHOTT	MASCHIO	12,7	M30X2	G 178,8	D 94,0	B 36,0	H 40,0	J 24,5	0,34
FA13L18SCHOTT	FEMMINA	12,7	M26X1,5	-	F 95,1	C 36,0	I 40,0	E 38,0	0,48
FA15L18SCHOTT	FEMMINA	15,87	M26X1,5	G 167,8	F 97,5	C 41,0	I 44,8	E 42,0	0,62
MA15L18SCHOTT	MASCHIO	15,87	M26X1,5	G 167,8	D 87,9	B 36,0	H 38,5	J 27,0	0,33
MA15L22SCHOTT	MASCHIO	15,87	M30X2	-	D 94,0	B 36,0	H 38,5	J 27,0	0,35
FA17L18SCHOTT	FEMMINA	19,05	M26X1,5	G 197,7	F 116,3	C 46,0	I 49,8	E 48,0	0,98
MA17L18SCHOTT	MASCHIO	19,05	M26X1,5	G 197,7	D 103,4	B 46,0	H 49,8	J 30,0	0,54
FA17L22SCHOTT	FEMMINA	19,05	M30X2	G 202,2	F 120,3	C 46,0	I 49,8	E 48,0	0,97
MA17L22SCHOTT	MASCHIO	19,05	M30X2	G 202,2	D 103,9	B 46,0	H 49,8	J 30,0	0,55
MA21L22SCHOTT	MASCHIO	25,4	M30X2	-	D 120,4	B 55,0	H 59,8	J 36,0	0,87
FA21L28SCHOTT	FEMMINA	25,4	M36X2	-	F 125,8	C 55,0	I 59,8	E 55,0	1,38



KIT RICAMBIO GUARNIZIONE PER MASCHIO

CODICE	DIMENSIONE
	mm
K14MFIRG14	6,35
K38MFIRG3812	9,52
K12MFIRG12A34	12,7
K58MFIRG34B	15,87
K34MFIRG100	19,05
K1MFIRG114	25,4
K114MA25	31,5
K112MA30	38,1



O-Ring in Nitrile
BackUp in Teflon®

TAPPI DI PROTEZIONE PER SERIE A

I tappi di protezione sono sempre raccomandati per proteggere gli innesti da danneggiamenti ed intrusione di sporco, e per aumentare la vita del prodotto. Questo è particolarmente importante nelle applicazioni mobili in cui l'esposizione agli agenti atmosferici e a materiali inerti è comune.

Per la serie A sono disponibili tre tipi di materiali:

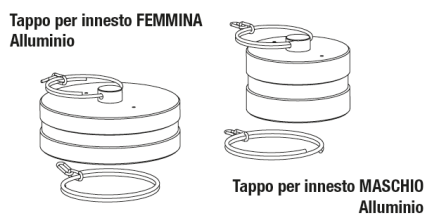
- Tappi in PVC con cordino (colore standard: rosso)
- Tappi in alluminio con cordino (colore standard: alluminio naturale)
- Tappi in plastica, sistema clip (colore standard: rosso)

PVC



DIMENSIONE DESCRIZIONE	CODICE		MATERIALE COLORE
	TAPPO PER FEMMINA	TAPPO PER MASCHIO	
6,35 mm A7	T14FIRG14F	T14FIRG14M	PVC/ROSSO
9,52 mm A9	T38FIRG3812F	T38A9M	PVC/ROSSO
12,7 mm A13	T12A13F	T12A13M	PVC/ROSSO
15,87 mm A15	T58A15F	T58A15M	PVC/ROSSO
19,05 mm A17	T34A17F	T34A17M	PVC/ROSSO
25,4 mm A21	T1A21F	T1A21M	PVC/ROSSO

Alluminio



DIMENSIONE DESCRIZIONE	CODICE		MATERIALE COLORE
	TAPPO PER FEMMINA	TAPPO PER MASCHIO	
6,35 mm A7	TA14A7F	TA14FIRG14M	ALLUMINIO/NATURALE
9,52 mm A9	TA38A9F	TA38FIRG3812M	ALLUMINIO/NATURALE
12,7 mm A13	TA12A13F	TA12FIRG12A34M	ALLUMINIO/NATURALE
19,05 mm A17	TA34A17F	TA34FIRG10034AM	ALLUMINIO/NATURALE
25,4 mm A21	TA1A21F	TA1FIRG114M	ALLUMINIO/NATURALE
31,5 mm A25	TA114A25F	TA114A25M	ALLUMINIO/NATURALE
38,1 mm A30	TA112A30F	TA112A30M	ALLUMINIO/NATURALE

Plastica



DIMENSIONE DESCRIZIONE	CODICE TAPPO PER FEMMINA	MATERIALE COLORE
9,52 mm F A9	T38FA9	PLASTICA/ROSSO
12,7 mm F A13	T12FA13	PLASTICA/ROSSO
15,87 mm F A15	T58FA15	PLASTICA/ROSSO
19,05 mm F A17	T34FA17	PLASTICA/ROSSO



VF

RICAMBI
AGRICOLI E
INDUSTRIALI

GB RICAMBI® CGR GHINASSI®

SPECIALI

Faster

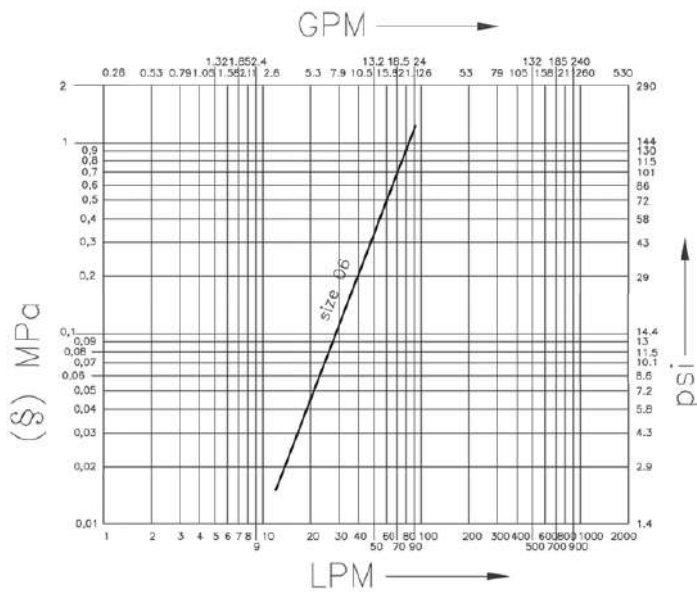
CARATTERISTICHE TECNICHE



INNESTI PER SISTEMI DI FRENATURA, INTERCAMBIABILI ISO 5676

Gli innesti rapidi della serie VF sono normalmente utilizzati nei sistemi di frenatura di rimorchi e trattori agricoli per connettere e disconnettere le linee idrauliche. Intercambiabili secondo norma ISO 5676.

Sono disponibili ulteriori versioni caratterizzate da una ghiera di sicurezza (VFS) o da un sistema interno di bloccaggio idraulico (VFB) per impedire eventuali disconnessioni accidentali.



Serie Intercambiabile: ISO 5676

Tipo Valvola: Piatta

Connessione: Arretramento Ghiera

Disconnessione: Arretramento Ghiera

Connessione in Pressione: Non consentita

CARATTERISTICHE TECNICHE

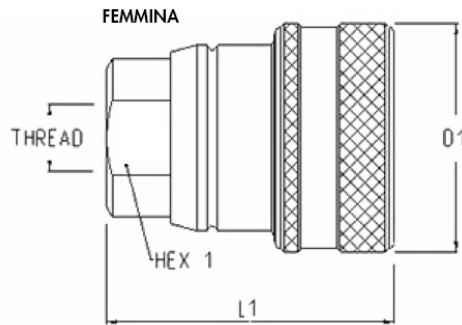
Materiale: Acciaio al carbonio ad alta resistenza

Guarnizioni: NBR (Nitrile)

Trattamento della superficie: MATE 500 (Crill)

Pressione di Esercizio: 22 (Mpa)

Temperatura: da -25 °C a 125 °C



ARTICOLO	TIPO	BASE	THREAD	HEX1	D1	L1	FUORIUSCITA	FORZA IN CONNESSIONE	PRESSIONE DI SCOPIO	PORTATA	PESO
		mm					ml	N		l/min	kg.
VF1815F	FEMMINA	9,52	M18X1,5 FEMALE	27	-	55	0,05	100	FEMMINA 30 MASCHIO + FEMMINA 90	40 (L/MIN) AT 0.2 MPA	0,3759
VF38GASF	FEMMINA	9,52	BSPP 3/8 FEMALE	27	-	55	0,05	100	FEMMINA 30 MASCHIO + FEMMINA 90	40 (L/MIN) AT 0.2 MPA	0,3792
VFS1815F	FEMMINA	9,52	M18X1,5 FEMALE	27	-	55	0,05	100	FEMMINA 30 MASCHIO + FEMMINA 90	40 (L/MIN) AT 0.2 MPA	0,4142
VFS38GASF	FEMMINA	9,52	BSPP 3/8 FEMALE	27	44	55	0,05	100	FEMMINA 30 MASCHIO + FEMMINA 90	40 (L/MIN) AT 0.2 MPA	-





CARATTERISTICHE TECNICHE



FILETTATURA FEMMINA SAE (ISO 11926-1 & SAE J1926-1)

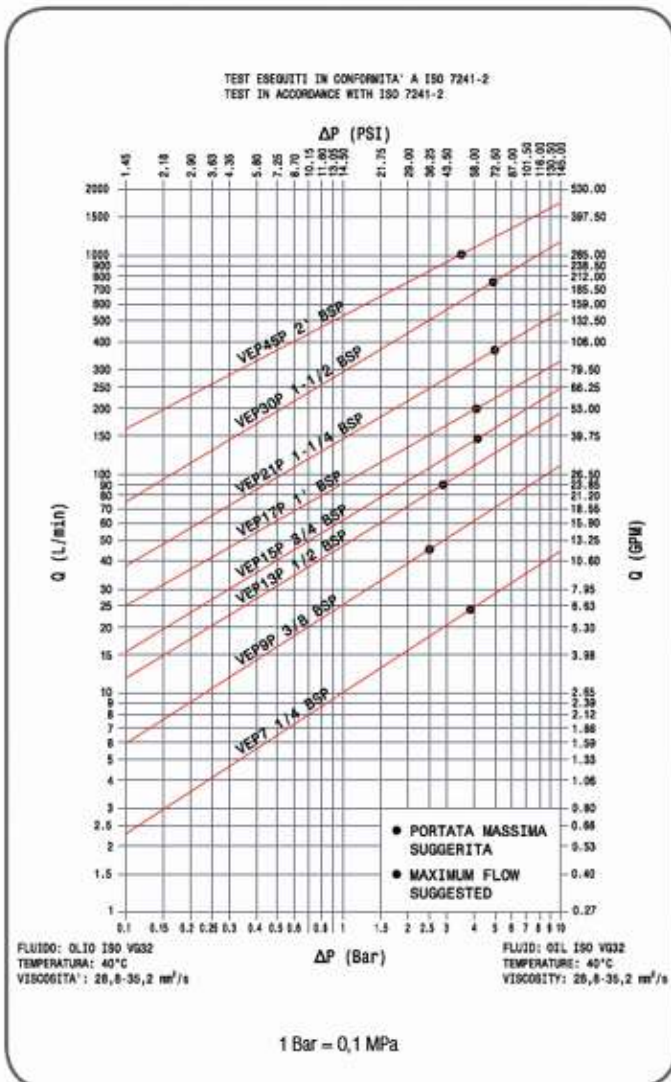
È consentita la connessione/disconnessione sotto pressione residua (statica) grazie ad un sistema di valvola interna. Facile pulizia delle facce piane, si evita l'ingresso di sporco durante l'accoppiamento garantendo la pulizia del circuito.

Dimensioni specifiche sono 'fire tested' e certificate Lloyd in conformità alla norma API 16D e Direttiva EUB #36. Irrilevante perdita di fluido durante il disaccoppiamento nel pieno rispetto dell'ambiente.

Irrilevante ingresso d'aria durante l'accoppiamento. Il design della valvola interna assicura una minima perdita di carico.

Buona resistenza alle pressioni pulsanti
Dimensioni d'ingombro compatte
Sicurezza e facilità d'uso

Materiale: Acciaio al carbonio ad alta resistenza
Guarnizioni: NBR (Nitrile)
Pressione di Esercizio: Fino a 600 bar
Temperatura: da -20 °C a 100 °C
Portata: fino a 1000 L/Min





VEP-P

RICAMBI
AGRICOLI E
INDUSTRIALI

GB RICAMBI® CGR GHINASSI®

SPECIALI

DIMENSIONE	SERIE	MAX. PORTATA SUGGERITA	COPPIA DI AVVITAMENTO**	COPPIA DI SVITAMENTO**	SPILLAMENTO*
mm		l/min	Nm	Nm	ml
6,35	VEP7	24	2,8	1,9	0,01
9,52	VEP9P	46	2,2	1,4	0,04
12,7	VEP13P	90	1,8	1,4	0,02
15,87	VEP15P**	148	3	1,8	0,03
19,05	VEP17P**	200	5,6	3,6	0,01
25,4	VEP21P**	378	8,2	5,8	0,06
38,1	VEP30P**	750	26	12,5	0,2
50,8	VEP45P	1000	40	40	0,35
50,8	A30	750	390	70	0,05

DIMENSIONE	SERIE	MAX PRESSIONE DI ESERCIZIO			PRESSIONE DI SCOPPIO		
		ACCOPPIATO	MASCHIO	FEMMINA	ACCOPPIATO	MASCHIO	FEMMINA
mm							
6,35	VEP7	60	60	42	150	150	126
9,52	VEP9P	55	55	33	140	140	100
12,7	VEP13P	55	55	33	140	140	100
15,87	VEP15P**	55	55	33	140	140	100
19,05	VEP17P**	50	50	33	125	125	100
25,4	VEP21P**	47	47	30	120	120	80
38,1	VEP30P**	40	40	27	110	110	80
50,8	VEP45P	35	35	27	110	110	80
50,8	A30	27	27	27	80	80	70

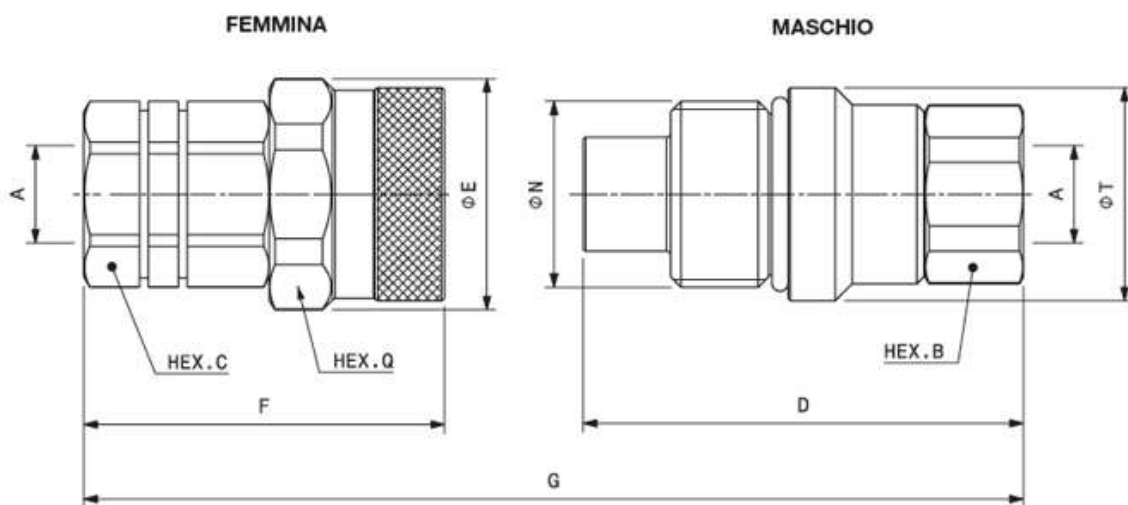
DIMENSIONE	SERIE	COPPIA DI SERRAGGIO	MAX. PRESSIONE RESIDUA DURANTE L'ACCOPPIAMENTO			MAX. PRESSIONE RESIDUA DURANTE IL DISACCOPIAMENTO
			MASCHIO, FEMMINA A SCARICO	FEMMINA, MASCHIO A SCARICO	MASCHIO E FEMMINA	MPA
mm		Nm				
6,35	VEP7	40-50	30	30	25	25
9,52	VEP9P	50-60	25	25	25	25
12,7	VEP13P	65-75	25	25	20	20
15,87	VEP15P**	70-80	25	25	20	20
19,05	VEP17P**	90-110	25	25	15	15
25,4	VEP21P**	125-145	25	25	15	15
38,1	VEP30P**	155-175	25	25	5	5
50,8	VEP45P	320-350	25	20	2	2

* Lo spillamento è un valore indicativo della perdita di fluido durante il disaccoppiamento (secondo il test ISO 7241-2).

La coppia aumenterà con l'aumento della pressione residua interna.

** Dimensioni specifiche sono 'fire tested' e certificate Lloyd in conformità alla norma API 16D e Direttiva EUB #36.





FILETTATURA FEMMINA NPT (ANSI B.1.20.1)

ARTICOLO	TIPO	BASE	A	N	LUNGH. TOT.	LUNGHEZZA	PIANO CHIAVE HEX	DIAMETRO INGOMBRO	DIAMETRO	PESO
		mm	mm		mm	mm	mm	mm	mm	kg
FVEP714NPT	FEMMINA	6,35	6,35	M30X2	G 113,3	F 54,1	C 27,0	Q 36,0	E 38,8	0,25
MVEP714NPT	MASCHIO	6,35	6,35	M30X2	G 113,3	D 71,0	B 22,0	Q 36,0	T 34,8	0,24
FVEP9P38NPT	FEMMINA	9,52	9,52	M33X2	G 131,3	F 65,8	C 30,0	Q 38,0	E 41,8	0,34
MVEP9P38NPT	MASCHIO	9,52	9,52	M33X2	G 131,3	D 82,5	B 27,0	Q 38,0	T 37,8	0,33
FVEP9P12NPT	FEMMINA	9,52	12,7	M33X2	G 138,8	F 70,8	C 30,0	Q 38,0	E 41,8	0,35
MVEP9P12NPT	MASCHIO	9,52	12,7	M33X2	G 138,8	D 85,0	B 27,0	Q 38,0	T 37,8	0,32
FVEP13P12NPT	FEMMINA	12,7	12,7	M40X3	G 154,6	F 77,8	C 36,0	Q 46,0	E 49,8	0,64
MVEP13P12NPT	MASCHIO	12,7	12,7	M40X3	G 154,6	D 95,0	B 36,0	Q 46,0	T 45,8	0,61
FVEP15P34NPT	FEMMINA	15,87	19,05	M45X3	G 165,4	F 84,9	C 41,0	Q 50,0	E 53,8	0,77
MVEP15P34NPT	MASCHIO	15,87	19,05	M45X3	G 165,4	D 99,0	B 36,0	Q 50,0	T 49,8	0,69
FVEP17P1NPT	FEMMINA	19,05	25,4	M50X3	G 190,5	F 99,7	C 46,0	Q 55,0	E 58,8	1,12
MVEP17P1NPT	MASCHIO	19,05	25,4	M50X3	G 190,5	D 113,6	B 46,0	Q 55,0	T 54,8	1,03
FVEP21P114NPT	FEMMINA	25,4	31,75	M58X3	G 206,2	F 106,8	C 55,0	Q 65,0	E 69,8	1,7
MVEP21P114NPT	MASCHIO	25,4	31,75	M58X3	G 206,2	D 123,4	B 55,0	Q 65,0	T 64,5	1,47
FVEP30P112NPT	FEMMINA	38,1	38,1	M80X4	G 253,9	F 133,5	C 65,0	Q 85,0	E 92,0	3,84
MVEP30P112NPT	MASCHIO	38,1	38,1	M80X4	G 253,9	D 150,0	B 65,0	Q 85,0	T 89,8	3,18

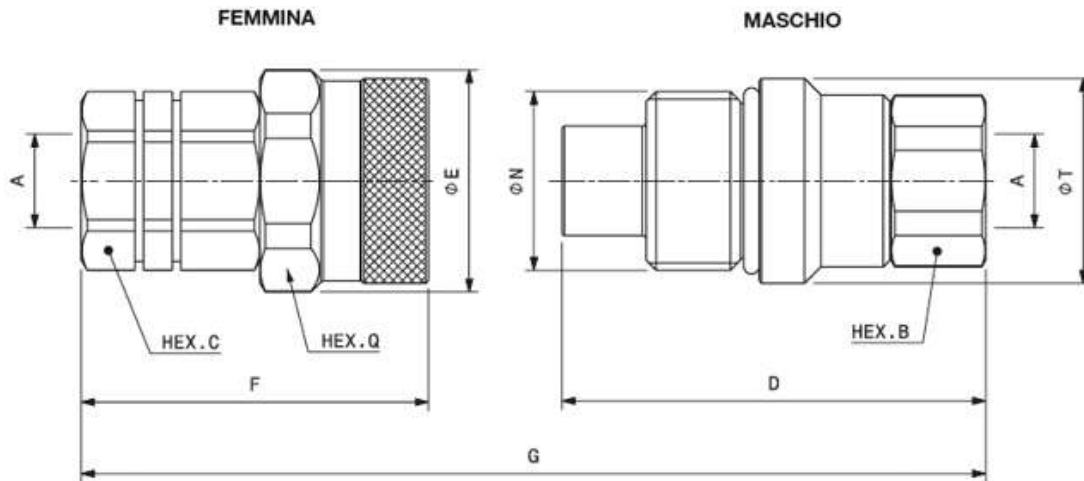


VEP-P

RICAMBI
AGRICOLI E
INDUSTRIALI

GB RICAMBI® CGR GHINASSI®

SPECIALI



FILETTATURA FEMMINA SAE (ISO 11926-1 & SAE J1926-1)

ARTICOLO	TIPO	BASE	A	N	LUNGH. TOT.	LUNGHEZZA	PIANO CHIAVE HEX	DIAMETRO INGOMBRO	DIAMETRO	PESO
		mm			mm	mm	mm	mm	mm	kg
FVEP738SAE	FEMMINA	6,35	9/16-18UNF	M30X2	G 118,1	F 57,1	C 27,0	Q 36,0	E 38,8	0,25
MVEP738SAE	MASCHIO	6,35	9/16-18UNF	M30X2	G 118,1	D 72,8	B 22,0	Q 36,0	T 34,8	0,23
FVEP9P12SAE	FEMMINA	9,52	3/4-16UNF	M33X2	G 140,8	F 70,8	C 30,0	Q 38,0	E 41,8	0,35
MVEP9P12SAE	MASCHIO	9,52	3/4-16UNF	M33X2	G 140,8	D 87,0	B 27,0	Q 38,0	T 37,8	0,33
FVEP13P34SAE	FEMMINA	12,7	1-1/16-12UN	M40X3	G 167,0	F 84,8	C 36,0	Q 46,0	E 49,8	0,58
MVEP13P34SAE	MASCHIO	12,7	1-1/16-12UN	M40X3	G 167,0	D 100,4	B 36,0	Q 46,0	T 45,8	0,59
FVEP15P34SAE	FEMMINA	15,87	1-1/16-12UN	M45X3	G 168,4	F 84,9	C 41,0	Q 50,0	E 53,8	0,59
MVEP15P34SAE	MASCHIO	15,87	1-1/16-12UN	M45X3	G 168,4	D 102,0	B 36,0	Q 50,0	T 49,8	0,68
FVEP17P34SAE	FEMMINA	19,05	1-1/16-12UN	M50X3	G 192,5	F 99,7	C 46,0	Q 55,0	E 58,8	-
MVEP17P34SAE	MASCHIO	19,05	1-1/16-12UN	M50X3	G 192,5	D 115,6	B 46,0	Q 55,0	T 54,8	1,14
FVEP17P1SAE	FEMMINA	19,05	1-5/16-12UN	M50X3	G 190,5	F 99,7	C 46,0	Q 55,0	E 58,8	1,12
MVEP17P1SAE	MASCHIO	19,05	1-5/16-12UN	M50X3	G 190,5	D 113,6	B 46,0	Q 55,0	T 54,8	1,01
FVEP21P1SAE	FEMMINA	25,4	1-5/16-12UN	M58X3	G 207,2	F 105,8	C 55,0	Q 65,0	E 69,8	-
MVEP21P1SAE	MASCHIO	25,4	1-5/16-12UN	M58X3	G 207,2	D 125,4	B 55,0	Q 65,0	T 64,5	-
FVEP21P114SAE	FEMMINA	25,4	1-5/8-12UN	M58X3	G 206,2	F 106,8	C 55,0	Q 65,0	E 69,8	1,68
MVEP21P114SAE	MASCHIO	25,4	1-5/8-12UN	M58X3	G 206,2	D 123,4	B 55,0	Q 65,0	T 64,5	1,46
FVEP30P114SAE	FEMMINA	38,1	1-5/8-12UN	M80X4	G 253,9	F 133,5	C 65,0	Q 85,0	E 92,0	-
MVEP30P114SAE	MASCHIO	38,1	1-5/8-12UN	M80X4	G 253,9	D 150,0	B 65,0	Q 85,0	T 89,8	-
FVEP30P112SAE	FEMMINA	38,1	1-7/8-12UN	M80X4	G 253,9	F 133,5	C 65,0	Q 85,0	E 92,0	3,82
MVEP30P112SAE	MASCHIO	38,1	1-7/8-12UN	M80X4	G 253,9	D 150,0	B 65,0	Q 85,0	T 89,8	3,16

350

Tutti i ricambi elencati sono intercambiabili con gli originali.
Eventuali marche, sigle e numeri originali sono citati solo come riferimento.
Le immagini contenute nel catalogo sono puramente indicative.

a company of

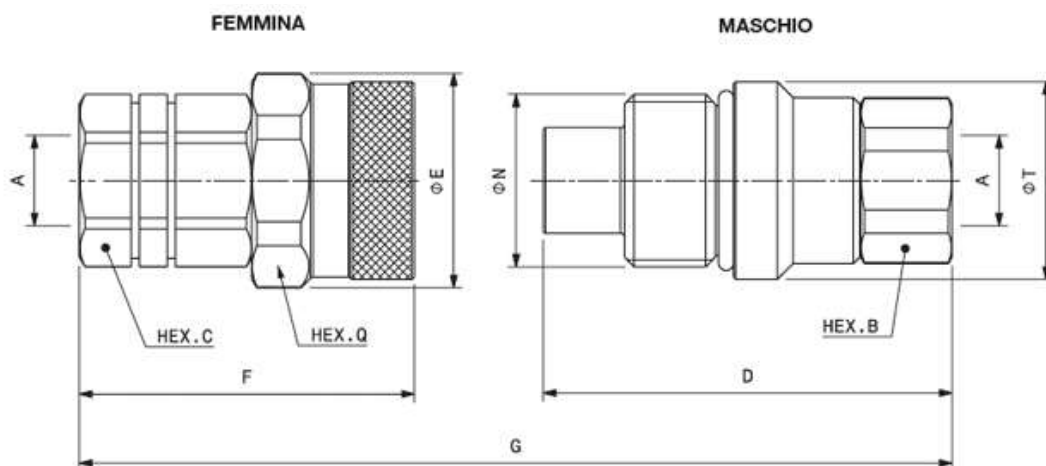


GBRICAMBI GROUP
A world of solutions for earthmoving & agriculture

e-commerce: ec.gbgroup.it

ALL THE SPARE PARTS listed are interchangeable With the genuine ones.
All manufacturer's names, numbers, symbols and descriptions are used for reference purposes only.
Images in this catalogue are purely indicative.

gbitalia@gbricambi.it



FILETTATURA FEMMINA BSPP (ISO 1179-1)

ARTICOLO	TIPO	BASE	A	N	LUNGH. TOT.	LUNGHEZZA	PIANO CHIAVE HEX	DIAMETRO INGOMBRO	DIAMETRO	PESO
		mm	mm		mm	mm	mm	mm	mm	kg
FVEP714BSP	FEMMINA	6,35	6,3	M30X2	G 113,3	F 54,1	C 27,0	Q 36,0	E 38,8	0,25
MVEP714BSP	MASCHIO	6,35	6,3	M33X2	G 113,3	D 71,0	B 22,0	Q 36,0	T 34,8	0,23
FVEP9P38BSP	FEMMINA	9,52	10	M33X2	G 131,3	F 65,8	C 30,0	Q 38,0	E 41,8	0,33
MVEP9P38BSP	MASCHIO	9,52	10	M40X3	G 131,3	D 82,5	B 27,0	Q 38,0	T 37,8	0,33
FVEP9P12BSP	FEMMINA	9,52	12,5	M40X3	G 138,8	F 70,8	C 30,0	Q 38,0	E 41,8	0,34
MVEP9P12BSP	MASCHIO	9,52	12,5	M45X3	G 138,8	D 85,0	B 27,0	Q 38,0	T 37,8	0,32
FVEP13P12BSP	FEMMINA	12,7	12,5	M50X3	G 154,6	F 77,8	C 36,0	Q 46,0	E 49,8	0,62
MVEP13P12BSP	MASCHIO	12,7	12,5	M50X3	G 154,6	D 95,0	B 36,0	Q 46,0	T 45,8	0,6
FVEP13P34BSP	FEMMINA	12,7	20	M58X3	G 164,0	F 84,8	C 36,0	Q 46,0	E 49,8	0,59
MVEP13P34BSP	MASCHIO	12,7	20	M58X3	G 164,0	D 97,4	B 36,0	Q 46,0	T 45,8	0,58
FVEP15P34BSP	FEMMINA	15,87	20	M80X4	G 165,4	F 84,9	C 41,0	Q 50,0	E 53,8	0,76
MVEP15P34BSP	MASCHIO	15,87	20	M80X4	G 165,4	D 99,0	B 36,0	Q 50,0	T 49,8	0,67
FVEP17P34BSP	FEMMINA	19,05	20	M130X6	G 188,5	F 97,7	C 46,0	Q 55,0	E 58,8	1,16
MVEP17P34BSP	MASCHIO	19,05	20	M50X3	G 188,5	D 113,6	B 46,0	Q 55,0	T 54,8	1,13
FVEP17P1BSP	FEMMINA	19,05	25	M50X3	G 190,5	F 99,7	C 46,0	Q 55,0	E 58,8	1,12
MVEP17P1BSP	MASCHIO	19,05	25	M50X3	G 190,5	D 113,6	B 46,0	Q 55,0	T 54,8	1,02
FVEP21P1BSP	FEMMINA	25,4	25	M58X3	G 205,2	F 105,8	C 55,0	Q 65,0	E 69,8	1,78
MVEP21P1BSP	MASCHIO	25,4	25	M58X3	G 205,2	D 123,4	B 55,0	Q 65,0	T 64,5	1,54
FVEP21P114BSP	FEMMINA	25,4	31,5	M58X3	G 206,2	F 106,8	C 55,0	Q 65,0	E 69,8	1,69
MVEP21P114BSP	MASCHIO	25,4	31,5	M58X3	G 206,2	D 123,4	B 55,0	Q 65,0	T 64,5	1,44
FVEP30P114BSP	FEMMINA	38,1	31,5	M80X4	G 253,9	F 133,5	C 65,0	Q 85,0	E 92,0	3,88
MVEP30P114BSP	MASCHIO	38,1	31,5	M80X4	G 253,9	D 150,0	B 65,0	Q 85,0	T 89,8	3,25
FVEP30P112BSP	FEMMINA	38,1	40	M80X4	G 253,9	F 133,5	C 65,0	Q 85,0	E 92,0	3,81
MVEP30P112BSP	MASCHIO	38,1	40	M80X4	G 253,9	D 150,0	B 65,0	Q 85,0	T 89,8	3,2

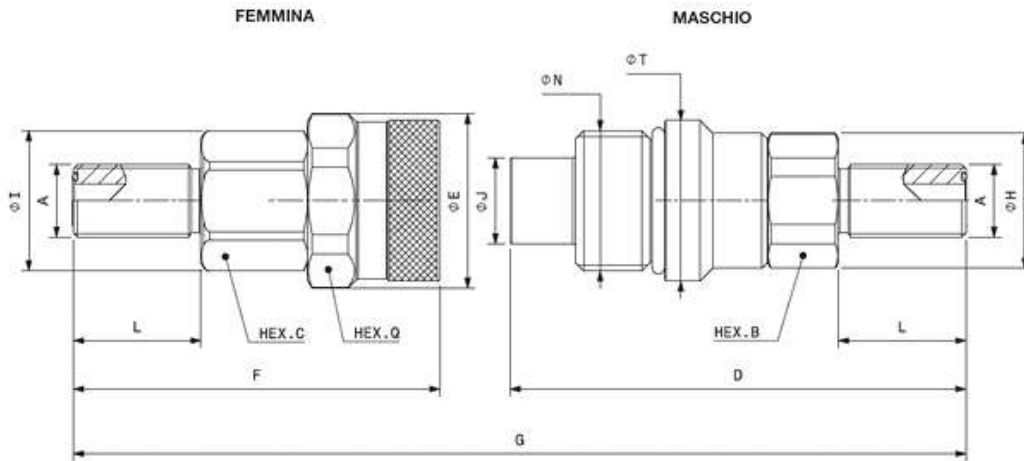


VEP-P

RICAMBI
AGRICOLI E
INDUSTRIALI

GB RICAMBI® CGR GHINASSI®

SPECIALI



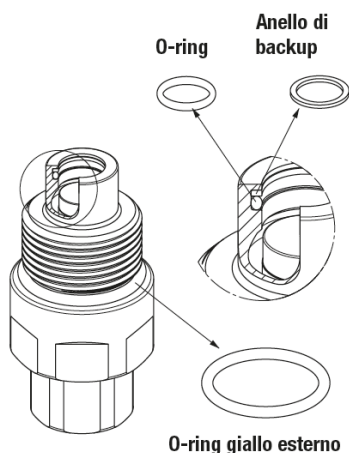
FILETTATURA MASCHIO ORFS/ORFS BULKHEAD (SAE J1453 & ISO 8434-3)

ARTICOLO	TIPO	BASE	A	N	LUNGH. TOT.	LUNGHEZZA	PIANO CHIAVE HEX	DIAMETRO INGOMBRO	DIAMETRO	PESO
		mm			mm	mm				
FVEP9P38ORFS	FEMMINA	9,52	11/16-16UN	M33X2	G 149,8	F 73,1	C 30,0	Q 38,0	E 41,8	0,35
MVEP9P38ORFS	MASCHIO	9,52	11/16-16UN	M33X2	G 149,8	D 93,7	B 27,0	Q 38,0	T 37,8	0,36
FVEP9P38ORFSBH	FEMMINA	9,52	11/16-16UN	M33X2	G 195,8	F 96,1	C 30,0	Q 38,0	E 41,8	0,38
MVEP9P38ORFSBH	MASCHIO	9,52	11/16-16UN	M33X2	G 195,8	D 116,7	B 27,0	Q 38,0	T 37,8	0,39
FVEP13P12ORFS	FEMMINA	12,7	13/16-16UN	M38,7X2	G 170,0	F 81,3	C 36,0	Q 46,0	E 49,8	0,64
MVEP13P12ORFS	MASCHIO	12,7	13/16-16UN	M38,7X2	G 170,0	D 106,9	B 36,0	Q 46,0	T 45,8	0,65
FVEP13P12ORFSBH	FEMMINA	12,7	13/16-16UN	M38,7X2	G 217,0	F 104,8	C 36,0	Q 46,0	E 49,8	0,61
MVEP13P12ORFSBH	MASCHIO	12,7	13/16-16UN	M38,7X2	G 217,0	D 130,4	B 36,0	Q 46,0	T 45,8	0,66
FVEP15P34ORFS	FEMMINA	15,87	1-3/16-12UN	M45X3	G 180,9	F 88,0	C 41,0	Q 50,0	E 53,8	0,73
MVEP15P34ORFS	MASCHIO	15,87	1-3/16-12UN	M45X3	G 180,9	D 111,4	B 36,0	Q 50,0	T 49,8	0,74
FVEP15P34ORFSBH	FEMMINA	15,87	1-3/16-12UN	M45X3	G 229,9	F 112,5	C 41,0	Q 50,0	E 53,8	0,82
MVEP15P34ORFSBH	MASCHIO	15,87	1-3/16-12UN	M45X3	G 229,9	D 135,9	B 36,0	Q 50,0	T 49,8	0,78
FVEP17P10RFS	FEMMINA	19,05	1-7/16-12UN	M50X3	G 211,3	F 108,7	C 46,0	Q 55,0	E 58,8	1,19
MVEP17P10RFS	MASCHIO	19,05	1-7/16-12UN	M50X3	G 211,3	D 125,4	B 46,0	Q 55,0	T 54,8	1,11
FVEP17P10RFSBH	FEMMINA	19,05	1-7/16-12UN	M50X3	G 260,5	F 133,4	C 46,0	Q 55,0	E 58,8	1,32
MVEP17P10RFSBH	MASCHIO	19,05	1-7/16-12UN	M50X3	G 260,5	D 149,9	B 46,0	Q 55,0	T 54,8	1,21
FVEP21P114ORFSBH	FEMMINA	38,1	1-11/16-12UN	M58X3	G 264,5	F 134,8	C 55,0	Q 65,0	E 69,8	1,85
MVEP21P114ORFSBH	MASCHIO	38,1	1-11/16-12UN	M58X3	G 264,5	D 153,7	B 55,0	Q 65,0	T 64,5	1,67



KIT RICAMBIO GUARNIZIONE PER MASCHIO

CODICE	DIMENSIONE
	mm
K14MVEP7	6,35
K38MVEP9P	9,52
K12MVEP13P	12,7
K58MVEP15P	15,87
K34MVEP17P	19,05
K1MVEP21P	25,4
K112MVEP30P	38,1
K2MVEP45P	50,8



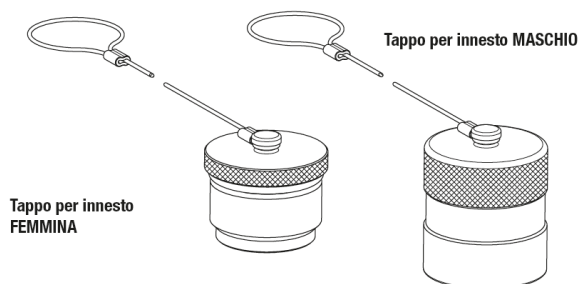
O-Ring in Nitrile
BackUp in Teflon®

TAPPI DI PROTEZIONE PER SERIE VEP-P

I tappi di protezione sono sempre raccomandati per proteggere gli innesti da danneggiamenti ed intrusione di sporco, aumentando così la vita del prodotto. Questo è particolarmente importante nelle applicazioni mobili in cui l'esposizione agli agenti atmosferici e a materiali inerti è comune.

Per VEP-P sono disponibili due soluzioni:

- Tappi in alluminio filettato con cordino (colore standard: alluminio naturale)
- Tappi in plastica filettato con cordino (colore standard: nero)



DIMENSIONE DESCRIZIONE	CODICE		MATERIALE COLORE
	TAPPO PER FEMMINA	TAPPO PER MASCHIO	
6,35 mm VEP7	TA14VEP7F	TA14VEP7M	ALLUMINIO/NATURALE
9,52 mm VEP9	TA38VEP9F	TA38VEP9M	ALLUMINIO/NATURALE
12,7 mm VEP13	TA12VEP13F	TA12VEP13M	ALLUMINIO/NATURALE
15,87 mm VEP15	TA58VEP15F	TA58VEP15M	ALLUMINIO/NATURALE
19,05 mm VEP17	TA34VEP17F	TA34VEP17M	ALLUMINIO/NATURALE
25,4 mm VEP21	TA1VEP21F	TA1VEP21M	ALLUMINIO/NATURALE
38,1 mm VEP30	TA112VEP30F	TA112VEP30M	ALLUMINIO/NATURALE
50,8 mm VEP45	TA2VEP45F	TA2VEP45M	ALLUMINIO/NATURALE

DIMENSIONE DESCRIZIONE	CODICE		MATERIALE COLORE
	TAPPO PER FEMMINA	TAPPO PER MASCHIO	
12,7 MM VEP13	T12VEP13F	T12VEP13M	PLASTICA/NERO
15,87 MM VEP15	T58VEP15F	T58VEP15M	PLASTICA/NERO
19,05 MM VEP17	T34VEP17F	T34VEP17M	PLASTICA/NERO
25,4 MM VEP21	T1VEP21F	T1VEP21M	PLASTICA/NERO
38,1 MM VEP30	T112VEP30F	T112VEP30M	PLASTICA/NERO



VEP-HD

RICAMBI
AGRICOLI E
INDUSTRIALI

GB RICAMBI® CGR GHINASSI®

SPECIALI



CARATTERISTICHE TECNICHE



FILETTATURA FEMMINA SAE (ISO 11926-1 & SAE J1926-1)

È consentita la connessione/disconnessione sotto pressione residua (statica) grazie ad un sistema di valvola interna. La struttura particolarmente robusta rende la serie VEP-HD particolarmente indicata per le applicazioni pesanti (Heavy Duty).

Facile pulizia delle facce piane, si evita l'ingresso di sporco durante l'accoppiamento garantendo la pulizia del circuito. Irrilevante perdita di fluido durante il disaccoppiamento nel pieno rispetto dell'ambiente.

Irrilevante ingresso d'aria durante l'accoppiamento.

Il design della valvola interna assicura una minima perdita di carico. La struttura modulare consente di disporre di una vasta gamma di configurazioni.

Buona resistenza alle pressioni pulsanti.

Dimensioni d'ingombro compatte.

Sicurezza e facilità d'uso.

Versione HDL= sistema di blocco incluso

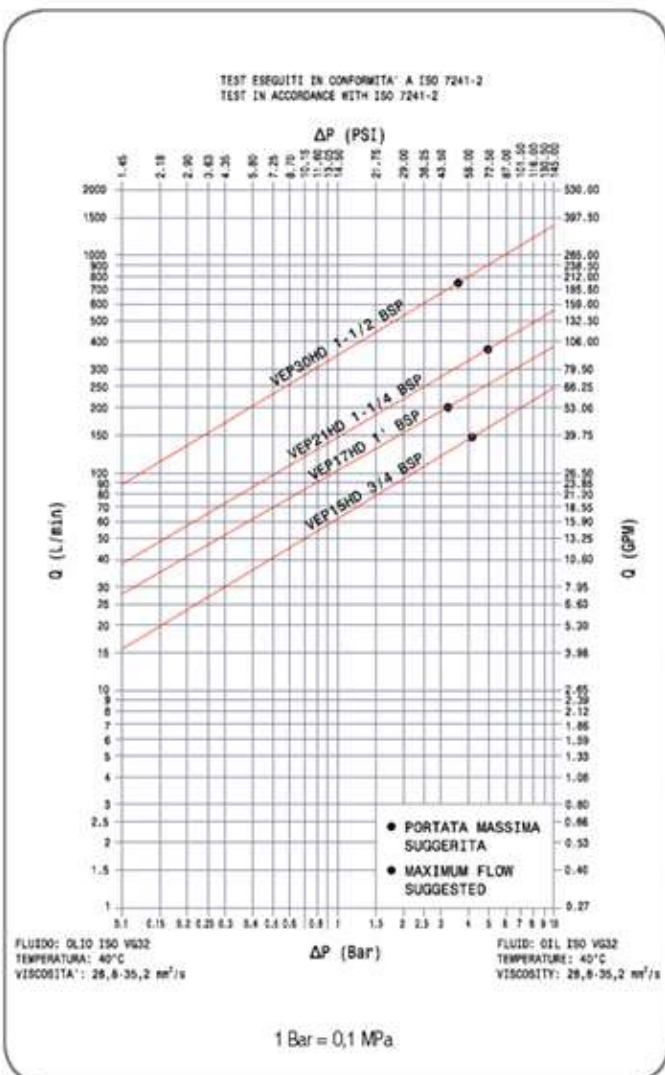
Materiale: Acciaio al carbonio ad alta resistenza

Guarnizioni: NBR (Nitrile)

Pressione di Esercizio: Fino a 500 bar

Temperatura: da -20 °C a 100 °C

Portata: fino a 750 L/Min



DIMENSIONE	SERIE	MAX. PORTATA SUGGERITA	COPPIA DI AVVITAMENTO**	COPPIA DI SVITAMENTO**	SPILLAMENTO*
mm		l/min	Nm	Nm	ml
15,87	VEP15HD	148	3	1,8	0,03
19,05	VEP17HD	200	5,5	3,5	0,02
25,4	VEP21HD	378	8,2	5,8	0,06
38,1	VEP30HD	750	26	12,5	0,2

DIMENSIONE	SERIE	MAX PRESSIONE DI ESERCIZIO			PRESSIONE DI SCOPIO		
		ACCOPPIATO	MASCHIO	FEMMINA	ACCOPPIATO	MASCHIO	FEMMINA
mm							
15,87	VEP15HD	55	55	33	140	140	100
19,05	VEP17HD	50	50	33	125	125	100
25,4	VEP21HD	47	47	30	120	120	80
38,1	VEP30HD	40	40	27	110	110	80

DIMENSIONE	SERIE	COPPIA DI SERRAGGIO	MAX. PRESSIONE RESIDUA DURANTE L'ACCOPPIAMENTO			MAX. PRESSIONE RESIDUA DURANTE IL DISACCOPIAMENTO
			MASCHIO, FEMMINA A SCARICO	FEMMINA, MASCHIO A SCARICO	MASCHIO E FEMMINA	
mm		Nm			MPA	
15,87	VEP15HD	70-80	25	25	20	20
19,05	VEP17HD	110-130	25	25	15	15
25,4	VEP21HD	125-145	25	25	15	15
38,1	VEP30HD	155-175	25	25	5	5

DIMENSIONE	SERIE	MAX PRESSIONE DI ESERCIZIO			PRESSIONE DI SCOPIO		
		ACCOPPIATO	MASCHIO	FEMMINA	ACCOPPIATO	MASCHIO	FEMMINA
mm							
19,05	VEP17HD FLANGIA	42	42	33	165	165	100
25,4	VEP21HD FLANGIA	42	42	30	165	165	80
38,1	VEP30HD FLANGIA	42	42	27	165	165	80

DIMENSIONE	SERIE	COPPIA DI SERRAGGIO	MAX. PRESSIONE RESIDUA DURANTE L'ACCOPPIAMENTO			MAX. PRESSIONE RESIDUA DURANTE IL DISACCOPIAMENTO
			MASCHIO, FEMMINA A SCARICO	FEMMINA, MASCHIO A SCARICO	MASCHIO E FEMMINA	
mm		Nm			MPA	
19,05	VEP17HD FLANGIA	110-130	25	25	15	15
25,4	VEP21HD FLANGIA	125-145	25	25	15	15
38,1	VEP30HD FLANGIA	155-175	25	25	5	5

* Lo spillamento è un valore indicativo della perdita di fluido durante il disaccoppiamento (secondo il test ISO 7241-2).

** Con coppia di avvvitamento/svitamento si intende la forza necessaria per accoppiare/disaccoppiare gli innesti in assenza di pressione residua, la coppia aumenterà con l'aumento della pressione residua interna.

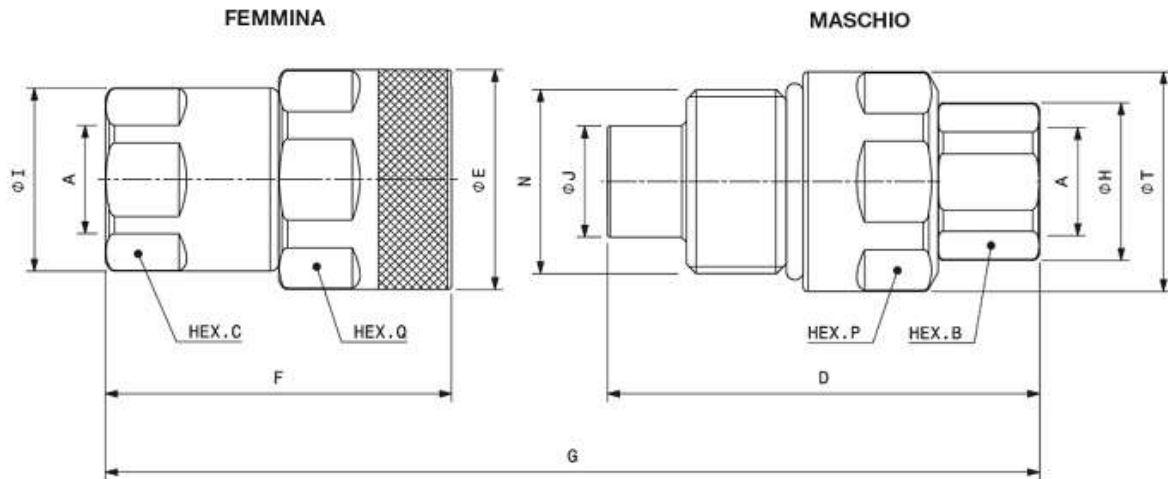


VEP-HD

RICAMBI
AGRICOLI E
INDUSTRIALI

GB RICAMBI® CGR GHINASSI®

SPECIALI



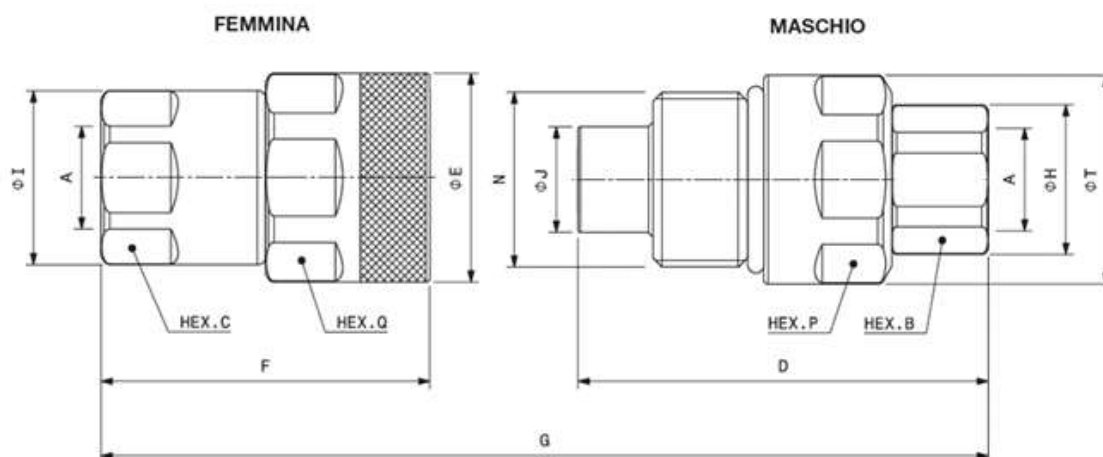
FILETTATURA FEMMINA BSPP (ISO 1179-1)

ARTICOLO	TIPO	BASE	A	N	LUNGH. TOT.	LUNGHEZZA	PIANO CHIAVE HEX	DIAMETRO INGOMBRO	DIAMETRO	PESO
		mm	mm		mm	mm	mm	mm	mm	mm
FVEP15HD34BSP	FEMMINA	15,87	19,05	M45X3	G 172,4	F 84,9	C 41,0	Q 50,0	E 53,8	0,92
MVEP15HD34BSP	MASCHIO	15,87	19,05	M45X3	G 172,4	D 106,0	B 36,0	P 50,0	T 53,8	0,94
FVEP17HD34BSP	FEMMINA	19,05	19,05	M50X3	G 200,9	F 99,7	C 46,0	Q 55,0	E 58,8	1,33
MVEP17HD34BSP	MASCHIO	19,05	19,05	M50X3	G 200,9	D 124,0	B 46,0	P 55,0	T 58,8	1,36
FVEP17HD1BSP	FEMMINA	19,05	25,4	M50X3	G 200,9	F 99,7	C 46,0	Q 55,0	E 58,8	1,28
MVEP17HD1BSP	MASCHIO	19,05	25,4	M50X3	G 200,9	D 124,0	B 46,0	P 55,0	T 58,8	1,3
FVEP21HD114BSP	FEMMINA	25,4	31,75	M58X3	G 216,2	F 106,8	C 55,0	Q 65,0	E 69,8	2,02
MVEP21HD114BSP	MASCHIO	25,4	31,75	M58X3	G 216,2	D 133,4	B 55,0	P 65,0	T 69,8	1,79
FVEP30HD112BSP	FEMMINA	38,1	38,1	M80X4	G 253,9	F 133,5	C 65,0	Q 85,0	E 95,0	4,36
MVEP30HD112BSP	MASCHIO	38,1	38,1	M80X4	G 253,9	D 150,0	B 65,0	P 75,0	T 94,4	3,3

FILETTATURA FEMMINA NPT (ANSI B.1.20.1)

ARTICOLO	TIPO	BASE	A	N	LUNGH. TOT.	LUNGHEZZA	PIANO CHIAVE HEX	DIAMETRO INGOMBRO	DIAMETRO	PESO
		mm	mm		mm	mm	mm	mm	mm	mm
FVEP15HD34NPT	FEMMINA	15,87	19,05	M45X3	G 172,4	F 84,9	C 41,0	Q 50,0	E 53,8	0,93
MVEP15HD34NPT	MASCHIO	15,87	19,05	M45X3	G 172,4	D 106,0	B 36,0	P 50,0	T 53,8	0,95
FVEP17HD1NPT	FEMMINA	19,05	25,4	M50X3	G 200,9	F 99,7	C 46,0	Q 55,0	E 58,8	1,28
FVEP21HD114NPT	FEMMINA	25,4	31,75	M58X3	G 216,2	F 106,8	C 55,0	Q 65,0	E 69,8	2,02
MVEP21HD114NPT	MASCHIO	25,4	31,75	M58X3	G 216,2	D 133,4	B 55,0	P 65,0	T 69,8	1,79
FVEP30HD112NPT	FEMMINA	38,1	38,1	M80X4	G 253,9	F 133,5	C 65,0	Q 85,0	E 95,0	4,36
MVEP30HD112NPT	MASCHIO	38,1	38,1	M80X4	G 253,9	D 150,0	B 65,0	P 75,0	T 94,4	3,3





FEMALE THREAD SAE (ISO 11926-1 & SAE J1926-1)

ARTICOLO	TIPO	BASE	A	N	LUNGH. TOT.	LUNGHEZZA	PIANO CHIAVE HEX	DIAMETRO INGOMBRO	DIAMETRO	PESO
		mm			mm	mm	mm	mm	mm	kg
FVEP15HD34SAE	FEMMINA	15,87	1-1/16-12UN	M45X3	G 172,4	F 84,9	C 41,0	Q 50,0	E 53,8	0,91
MVEP15HD34SAE	MASCHIO	15,87	1-1/16-12UN	M45X3	G 172,4	D 106,0	B 41,0	P 50,0	T 53,8	1
FVEP17HD1SAE	FEMMINA	19,05	1-5/16-12UN	M50X3	G 201,9	F 100,7	C 46,0	Q 55,0	E 58,8	1,27
MVEP17HD1SAE	MASCHIO	19,05	1-5/16-12UN	M50X3	G 201,9	D 124,0	B 46,0	P 55,0	T 58,8	1,29
FVEP21HD114SAE	FEMMINA	25,4	1-5/8-12UN	M58X3	G 216,2	F 106,8	C 55,0	Q 65,0	E 69,8	2,01
MVEP21HD114SAE	MASCHIO	25,4	1-5/8-12UN	M58X3	G 216,2	D 133,4	B 55,0	P 65,0	T 69,8	1,78
FVEP30HD112SAE	FEMMINA	38,1	1-7/8-12UN	M80X4	G 253,9	F 133,5	C 65,0	Q 85,0	E 95,0	4,34
MVEP30HD112SAE	MASCHIO	38,1	1-7/8-12UN	M80X4	G 253,9	D 150,0	B 65,0	P 75,0	T 94,4	3,28

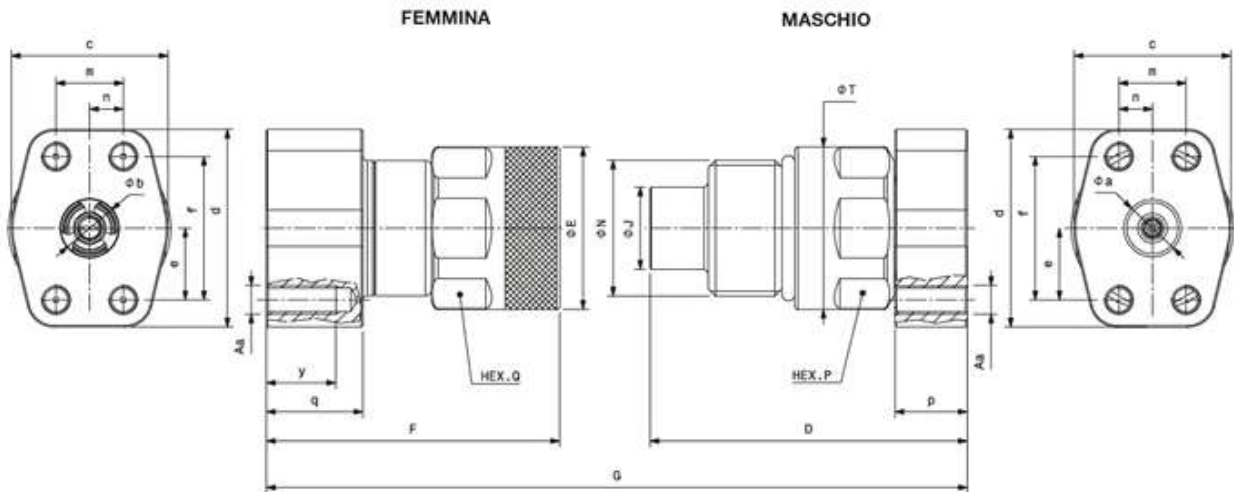


VEP-HD

RICAMBI
AGRICOLI E
INDUSTRIALI

GB RICAMBI® CGR GHINASSI®

SPECIALI



FLANGE PORT - 4 FORI FILETTATI (ISO 6162-2 6000 PSI & SAE J518)

ARTICOLO	TIPO	BASE	DIAMETRO	N	LUNGH. TOT.	LUNGHEZZA	PIANO CHIAVE HEX	DIAMETRO INGOMBRO	PESO
		mm	mm		mm	mm	mm	mm	
FVEP17HD1FPU62	FEMMINA	19,05	B 22,5	M50X3	G 217,9	F 115,7	Q 55,0	E 58,8	1,68
MVEP17HD1FPU62	MASCHIO	19,05	A 22,0	M50X3	G 217,9	D 125,0	P 55,0	T 58,8	1,65
FVEP21HD1FPM62	FEMMINA	25,4	B 22,5	M58X3	G 159,2	F 116,8	Q 65,0	E 69,8	3
MVEP21HD1FPM62	MASCHIO	25,4	A 22,5	M58X3	G 159,2	D 135,2	P 65,0	T 69,8	2,97
FVEP21HD114FPM62	FEMMINA	25,4	B 25,6	M58X3	G 159,2	F 116,8	Q 65,0	E 69,8	3,39
MVEP21HD114FPM62	MASCHIO	25,4	A 25,0	M58X3	G 159,2	D 135,2	P 65,0	T 69,8	2,97
FVEP21HD114FPU62	FEMMINA	25,4	B 25,6	M58X3	G 215,0	F 115,8	Q 65,0	E 69,8	2,6
MVEP21HD114FPU62	MASCHIO	25,4	A 25,6	M58X3	G 215,0	D 123,2	P 65,0	T 69,8	2,16
FVEP30HD114FPM62	FEMMINA	38,1	B 32,0	M80X4	G 266,5	F 148,5	Q 85,0	E 95,0	5,23
MVEP30HD114FPM62	MASCHIO	38,1	A 32,0	M80X4	G 266,5	D 147,6	P 75,0	T 94,4	3,85
FVEP30HD112FPU62	FEMMINA	38,1	B 35,0	M80X4	G 276,6	F 156,6	Q 85,0	E 95,0	6,91
MVEP30HD112FPU62	MASCHIO	38,1	A 32,0	M80X4	G 276,6	D 149,6	P 75,0	T 94,4	4,81
FVEP30HD112FPM62	FEMMINA	38,1	B 35,0	M80X4	G 262,6	F 150,6	Q 85,0	E 95,0	6,91
MVEP30HD112FPM62	MASCHIO	38,1	A 32,0	M80X4	G 262,6	D 141,6	P 75,0	T 94,4	4,81
FVEP30HD114FPU62	FEMMINA	38,1	B 32,0	M80X4	G 266,5	F 148,5	Q 85,0	E 95,0	5,91
MVEP30HD114FPU62	MASCHIO	38,1	A 32,0	M80X4	G 266,5	D 147,6	P 75,0	T 94,4	4,17
FVEP30HD114FPM62M12	FEMMINA	38,1	B 32,0	M80X4	G 266,5	F 148,5	Q 85,0	E 95,0	5,92
MVEP30HD114FPM62M12	MASCHIO	38,1	A 32,0	M80X4	G 266,5	D 147,6	P 75,0	T 94,4	4,18

Esempio designazione VEP17HD1FPU/M62:

VEP = Serie innesto

17 = Dimensione innesto

HD = Versione Heavy Duty

1= Dimensione glangia

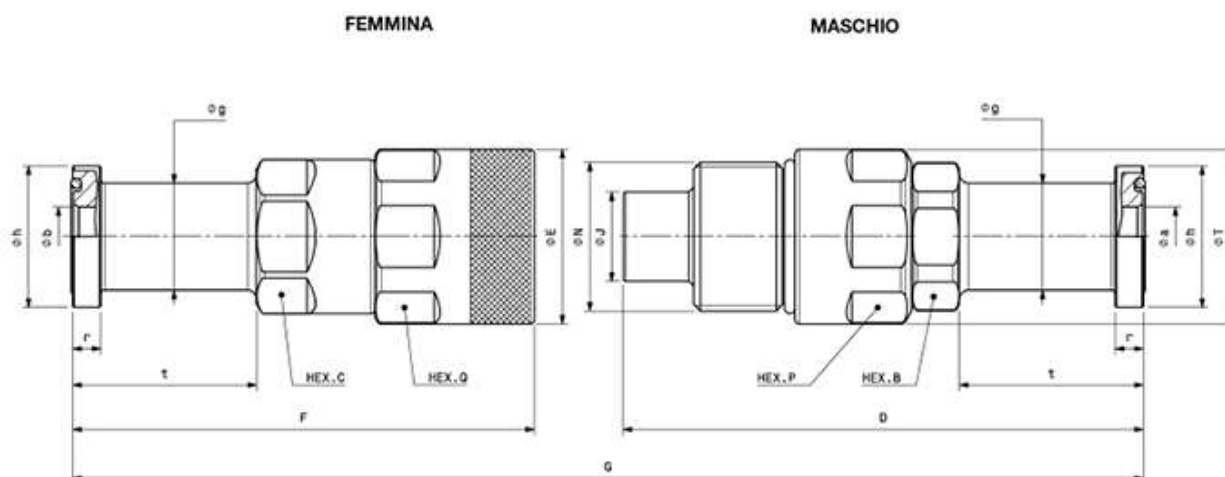
FP= Flange Port

U = Fori flangia filettati tipo UNC

M = Fori flangia filettati metrici

62= Soluzione innesto flangiato





FLANGE HEAD - CON O-RING (ISO 6162-2 6000 PSI & SAE J518)

ARTICOLO	TIPO	BASE	DIAMETRO	N	LUNGH. TOT.	LUNGHEZZA	PIANO CHIAVE HEX	DIAMETRO INGOMBRO	DIAMETRO	PESO
		mm	mm		mm	mm	mm	mm	mm	kg
FVEP17HD1FH62	FEMMINA	19,05	B 20	M50X3	G 308,3	F 155,7	C 46,0	Q 55,0	E 58,8	1,68
MVEP17HD1FH62	MASCHIO	19,05	A 20	M50X3	G 308,3	D 175,4	B 46,0	P 55,0	T 58,8	1,65
FVEP21HD114FH62	FEMMINA	25,4	B 25,6	M58X3	G 331,0	F 170,8	C 55,0	Q 65,0	E 69,8	2,6
MVEP21HD114FH62	MASCHIO	25,4	A 25,6	M58X3	G 331,0	D 184,2	B 55,0	P 65,0	T 69,8	2,16
FVEP30HD112FH62	FEMMINA	38,1	B 32	M80X4	G 391,5	F 209,5	C 65,0	Q 85,0	E 95,0	5,23
MVEP30HD112FH62	MASCHIO	38,1	A 32	M80X4	G 391,5	D 211,6	B 65,0	P 75,0	T 94,4	3,85
FVEP30HD114FH62	FEMMINA	38,1	B 28	M80X4	G 171,5	F 199,5	-	Q 85,0	E 95,0	5,04
MVEP30HD114FH62	MASCHIO	38,1	A 28	M80X4	G 171,5	D 201,6	-	P 75,0	T 94,4	3,66

Esempio designazione VEP17HD1FH62:

- VEP = Serie innesto
- 17 = Dimensione innesto
- HD = Versione Heavy Duty
- 1= Dimensione glangia
- FH= Flange Head
- 62= Soluzione innesto flangiato

VERSIONE VEP-HDL

L'Opzione VEP-HDL è un innesto rapido femmina intercambiabile con la serie standard VEP-HD (design a faccia piana, a vite, collegabile con pressione residua nel sistema) ma dotato di una speciale copiglia anti-svitamento.

Questa serie è consigliata per specifiche applicazioni heavy duty dove sono presenti vibrazioni o torsioni oppure dove si vuole garantire che l'operatore riesca a collegare con successo il maschio con la femmina. VEP-HDL è intercambiabile con il maschio VEP-HD dopo la rimozione dell'O-ring esterno giallo dall'innesto maschio.





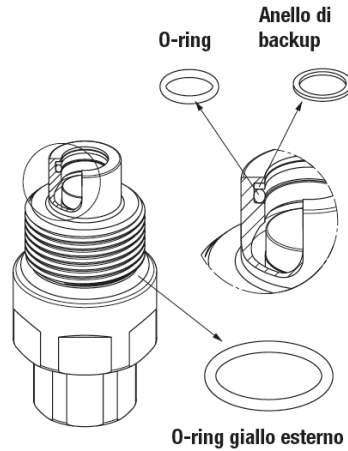
VEP-HD

RICAMBI
AGRICOLI E
INDUSTRIALI

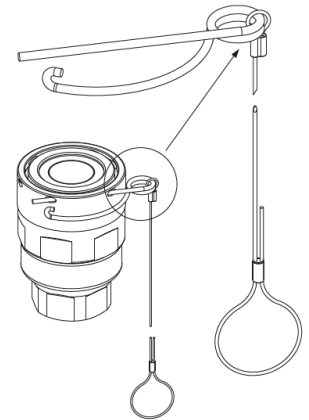
GB RICAMBI® CGR GHINASSI® SPECIALI

KIT RICAMBIO GUARNIZIONE PER MASCHIO

CODICE	DIMENSIONE
	mm
KMVEP15HD	15,87
K34MVEP17HD	19,05
K1MVEP21HD	25,4
K112MVEP30HD	38,1



O-Ring in Nitrile
BackUp in Teflon®

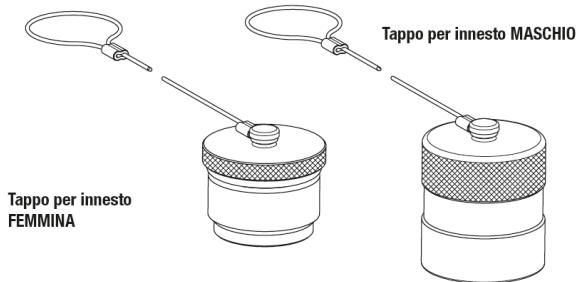


TAPPI DI PROTEZIONE PER SERIE VEP-HD

I tappi di protezione sono sempre raccomandati per proteggere gli innesti da danneggiamenti ed intrusione di sporco, aumentando così la vita del prodotto. Questo è particolarmente importante nelle applicazioni mobili in cui l'esposizione agli agenti atmosferici e a materiali inerti è comune.

Disponibili due soluzioni:

- Tappi in alluminio filettati con cordino (colore standard: alluminio naturale)
- Tappi in plastica filettati con cordino (colore standard: nero)



DIMENSIONE DESCRIZIONE	CODICE		MATERIALE COLORE
	TAPPO PER FEMMINA	TAPPO PER MASCHIO	
15,87 mm VEP15	TA58VEP15F	TA58VEP15M	ALLUMINIO/NATURALE
19,05 mm VEP17	TA34VEP17F	TA34VEP17M	ALLUMINIO/NATURALE
25,4 mm VEP21	TA1VEP21F	TA1VEP21M	ALLUMINIO/NATURALE
38,1 mm VEP30	TA112VEP30F	TA112VEP30M	ALLUMINIO/NATURALE

DIMENSIONE DESCRIZIONE	CODICE		MATERIALE COLORE
	TAPPO PER FEMMINA	TAPPO PER MASCHIO	
15,87 MM VEP15	T58VEP15F	T58VEP15M	PLASTICA/NERO
19,05 MM VEP17	T34VEP17F	T34VEP17M	PLASTICA/NERO
25,4 MM VEP21	T1VEP21F	T1VEP21M	PLASTICA/NERO
38,1 MM VEP30	T112VEP30F	T112VEP30M	PLASTICA/NERO





CONTATTACI:

GB RICAMBI S.p.A
Via di Mezzo 67/A, 41015 Nonantola (MO) - Italy
Tel. +39 059 583181 - Fax +39 059 281364 -
www.gbricambi.it - gbitalia@gbricambi.it



GB RICAMBI® CGR GHINASSI®

MODELLINI



ARTICOLO

600000

DESCRIZIONE

TRATTORE TESTA CALDA -
SERIE CLASSIC

SCALA 1:32

LANDINI®



ARTICOLO

600005

DESCRIZIONE

TRATTORE DA - SERIE
CLASSIC

SCALA 1:32

SAME®



ARTICOLO

600010

DESCRIZIONE

TRATTORE DIESEL 26 PS
TP 180 - SERIE CLASSIC

SCALA 1:32

STEYR®



ARTICOLO

600020

DESCRIZIONE

TRATTORE G240 - SERIE
CLASSIC

SCALA 1:32

FIAT®



ARTICOLO

600025

DESCRIZIONE

TRATTORE G170 FIATAGRI® -
SERIE CLASSIC

SCALA 1:32

NEW HOLLAND®



ARTICOLO

600030

DESCRIZIONE

TRATTORE WINNER F130
DT - SERIE CLASSIC

SCALA 1:32

FIAT®



ARTICOLO

600040

DESCRIZIONE

TRATTORE XL 165.7

SCALA 1:32

HURLIMANN®



ARTICOLO

600045

DESCRIZIONE

TRATTORE EXPLORER 3
100

SCALA 1:32

SAME®



ARTICOLO

600050

DESCRIZIONE

TRATTORE R3 EVO 100

SCALA 1:32

LAMBORGHINI®



ARTICOLO

600055

DESCRIZIONE

TRATTORE XB MAX 100

SCALA 1:32

HURLIMANN®



ARTICOLO

600060

DESCRIZIONE

TRATTORE HYDROGEN

SCALA 1:32

NEW HOLLAND®



ARTICOLO

600065

DESCRIZIONE

TRATTORE TGF

SCALA 1:32

CARRARO®



ARTICOLO

600070

DESCRIZIONE

T7050 RUOTE POSTERIORI
GEMELLATE

SCALA 1:32

NEW HOLLAND®



ARTICOLO

600075

DESCRIZIONE

TRATTORE AXION 870

SCALA 1:32

CLASS®



ARTICOLO

610000

DESCRIZIONE

RANGHINATORE
SCARIFLEX

SCALA 1:32

JOSKIN®



ARTICOLO

610005

DESCRIZIONE

ROTOPRESSA F265

SCALA 1:32

FERABOLI®



ARTICOLO

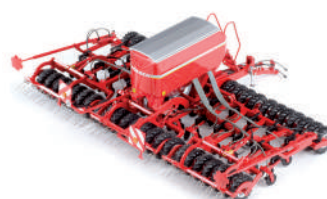
610010

DESCRIZIONE

INIETTORE CISTERNA
TERRAFLEX 5200/13 SHK

SCALA 1:32

JOSKIN®



ARTICOLO

610015

DESCRIZIONE

SEMINATRICE TRAINATA
SPRINTER 8 ST

SCALA 1:32

HORSCH®



MODELLINI



MODELLINI
AGRICOLI E
INDUSTRIALI

GB RICAMBI® CGR GHINASSI®

MODELLINI



ARTICOLO

610020

DESCRIZIONE

SCAVA RACCOGLI PATATE
GT 170

GRIMME®

SCALA 1:32



ARTICOLO

610025

DESCRIZIONE

SEMINATRICE AD 3000
SUPER

AMAZONE®

SCALA 1:32



ARTICOLO

610030

DESCRIZIONE

ERPICE ROTANTE
PIEGHEVOLE AQUILA 6000

MASCHIO®

SCALA 1:32



ARTICOLO

610035

DESCRIZIONE

CARRO TRASPORTATORE
TX560 D

KRONE®

SCALA 1:32



ARTICOLO

610040

DESCRIZIONE

SEMINATRICE AEROSEM
3002

POTTINGER®

SCALA 1:32



ARTICOLO

610045

DESCRIZIONE

ARATRO REVERSIBILE
SPSL B9

GREGOIRE BESSON®

SCALA 1:32



ARTICOLO

610050

DESCRIZIONE

RIMORCHIO CARGO BC150

JOSKIN®

SCALA 1:32



ARTICOLO

610055

DESCRIZIONE

ROTOPRESSA IMPRESS
185 V

POTTINGER®

SCALA 1:32



ARTICOLO

610060

DESCRIZIONE

RIMORCHIO STILOSPACE

JOSKIN®

SCALA 1:32



ARTICOLO

610065

DESCRIZIONE

SPANDILETAME ETB
15000

DANGREVILLE®

SCALA 1:32

364

Tutti i ricambi elencati sono intercambiabili con gli originali.
Eventuali marche, sigle e numeri originali sono citati solo come riferimento.
Le immagini contenute nel catalogo sono puramente indicative.

a company of



GBRICAMBIGROUP

A world of solutions for earthmoving & agriculture

e-commerce: ec.gbgroup.it

ALL THE SPARE PARTS listed are interchangeable With the genuine ones.
All manufacturer's names, numbers, symbols and descriptions are used for reference purposes only.
Images in this catalogue are purely indicative.

gbitalia@gbricambi.it



ARTICOLO

610070

DESCRIZIONE

CARRO LIQUAMI VACU
CARGO 24000

SCALA 1:32

JOSKIN®



ARTICOLO

610075

DESCRIZIONE

RIMORCHIO 175 GREEN

SCALA 1:32

MIEDEMA®



ARTICOLO

610080

DESCRIZIONE

CARRO LIQUAMI VACU
CARGO 24000 GREEN

SCALA 1:32

JOSKIN®



ARTICOLO

610085

DESCRIZIONE

SPANDILETAME SIROKO

SCALA 1:32

JOSKIN®



ARTICOLO

610090

DESCRIZIONE

CONCIMATORE K165

SCALA 1:32

BREDAL®



ARTICOLO

610095

DESCRIZIONE

CARROBOTTE SLURRY
18500 L

SCALA 1:32

PICHON®



ARTICOLO

610100

DESCRIZIONE

RIMORCHIO BENNE 9T

SCALA 1:32

DANGREVILLE®



ARTICOLO

610105

DESCRIZIONE

RIMORCHIO SPARGICON-
CIME FERTI SPACE

SCALA 1:32

JOSKIN®



ARTICOLO

610110

DESCRIZIONE

RIMORCHIO SPANDILETA-
ME DC 7000 ANCIEN

SCALA 1:32

DANGREVILLE®



ARTICOLO

610115

DESCRIZIONE

RIMORCHIO COPERTO
TETRA CAP 5025/12R100

SCALA 1:32

JOSKIN®



MODELLINI



MODELLINI
AGRICOLI E
INDUSTRIALI

GB RICAMBI® CGR GHINASSI® MODELLINI



ARTICOLO

610120

DESCRIZIONE

MISCELATORE LIQUAME
B4

PICHON®

SCALA 1:32



ARTICOLO

610125

DESCRIZIONE

RIMORCHIO SPANDILETAME
M20

PICHON®

SCALA 1:32



ARTICOLO

610130

DESCRIZIONE

ANDANATORE RT 1000

ROC®

SCALA 1:32



ARTICOLO

610135

DESCRIZIONE

RIMORCHIO MULTIUSO
DRAKKAR 8600/37T180

JOSKIN®

SCALA 1:32



ARTICOLO

610140

DESCRIZIONE

FALCIATRICE TR 270 C3

JOSKIN®

SCALA 1:32



ARTICOLO

610145

DESCRIZIONE

SPANDILETAME HTS
24.04

ANNABURGER®

SCALA 1:32



ARTICOLO

610150

DESCRIZIONE

FALCIATRICE TRT 750 C6

JOSKIN®

SCALA 1:32



ARTICOLO

610155

DESCRIZIONE

INIETTORE PER LIQUAMI
MULTIACTION

JOSKIN®

SCALA 1:32



ARTICOLO

610160

DESCRIZIONE

ELEVATORE TELESCOPICO
AGRI PIVOT

DIECI®

SCALA 1:32



ARTICOLO

610165

DESCRIZIONE

MIETITREBBIA M306

LAVERDA®

SCALA 1:32





SCALA 1:32

ARTICOLO

610170

DESCRIZIONE

FALCIACONDIZIONATRICE
BIG M500

KRONE®



SCALA 1:32

ARTICOLO

610175

DESCRIZIONE

VENDEMMIATRICE
OPTIMUM

PELLENC®



SCALA 1:32

ARTICOLO

610180

DESCRIZIONE

TERRA VARIANT HOLMER®
EXXACT + ZUNHAMMER

HOLMER®



SCALA 1:32

ARTICOLO

610185

DESCRIZIONE

TRINCIA SEMOVENTE BIG
X 580

KRONE®



SCALA 1:32

ARTICOLO

610190

DESCRIZIONE

SOLLEVATORE TELESCO-
PICO PEGASUS 40.25

DIECI®



SCALA 1:32

ARTICOLO

610195

DESCRIZIONE

SOLLEVATORE TELESCO-
PICO SM 30

MERLO®



SCALA 1:32

ARTICOLO

610200

DESCRIZIONE

SOLLEVATORE TELESCO-
PICO ROTO 40.26 MCSS

MERLO®



SCALA 1:32

ARTICOLO

610205

DESCRIZIONE

SOLL. TELESCOPICO MUL-
TIFARMER MF 40.9 CS

MERLO®



SCALA 1:50

ARTICOLO

610210

DESCRIZIONE

SOLLEVATORE TELESCO-
PICO PEGASUS 50.21

DIECI®



SCALA 1:50

ARTICOLO

610215

DESCRIZIONE

ESCAVATORE GOMMATO
MH 5.6

NEW HOLLAND®



MODELLINI



MODELLINI
AGRICOLI E
INDUSTRIALI

GB RICAMBI® CGR GHINASSI® MODELLINI



ARTICOLO

610220

DESCRIZIONE

SOLLEVATORE TELES-
CO-PICO LM 1745 TURBO

NEW HOLLAND®

SCALA 1:50



ARTICOLO

610225

DESCRIZIONE

RULLO COMPATTATORE
AV 110X X

AMMANN®

SCALA 1:50



ARTICOLO

610230

DESCRIZIONE

SOLLEVATORE TELES-
CO-PICO 305 C

SENNEBOGEN®

SCALA 1:50



ARTICOLO

610235

DESCRIZIONE

FRANTOIO MOBILE MOBY
1060

RIMAC®

SCALA 1:50



ARTICOLO

610240

DESCRIZIONE

SOLLEVATORE TELES-
CO-PICO TL 435-13

LIEBHERR®

SCALA 1:50



ARTICOLO

610245

DESCRIZIONE

RULLO COMPRESSORE
ASC 7-25T

AMMANN®

SCALA 1:50



ARTICOLO

610250

DESCRIZIONE

PALA GOMMATA W190 B

NEW HOLLAND®

SCALA 1:50



ARTICOLO

610255

DESCRIZIONE

RULLO COMPATTATORE
ARX 26

AMMANN®

SCALA 1:50



ARTICOLO

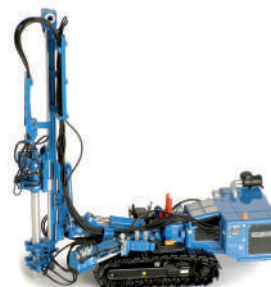
610260

DESCRIZIONE

POSATUBI SPX-960

SCAIP®

SCALA 1:50



ARTICOLO

610265

DESCRIZIONE

TRIVELLA IDRAULICA
HBR 605

HÜTTE®

SCALA 1:50





SCALA 1:50

ARTICOLO

610270

DESCRIZIONE

TRIVELLA B300XP

CASAGRANDE®



SCALA 1:50

ARTICOLO

610275

DESCRIZIONE

SOLLEVATORE TELES-
CO PEGASUS 50.21

DIECI®



SCALA 1:32

ARTICOLO

610280

DESCRIZIONE

PALLA GOMMATA W190

NEW HOLLAND®



SCALA 1:32

ARTICOLO

610285

DESCRIZIONE

ESCAVATORE CINGOLATO
E215

NEW HOLLAND®



SCALA 1:32

ARTICOLO

610290

DESCRIZIONE

MINIPALA GOMMATA L 175

NEW HOLLAND®



SCALA 1:32

ARTICOLO

610295

DESCRIZIONE

ESCAVATORE CINGOLATO
SV100 2PB

YANMAR®



SCALA 1:32

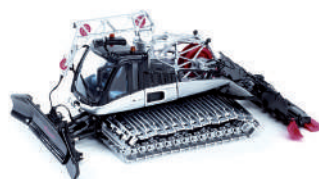
ARTICOLO

610300

DESCRIZIONE

PALA GOMMATA COMPATTA
V8

YANMAR®



SCALA 1:43

ARTICOLO

610305

DESCRIZIONE

SPAZZANEVE LEITWOLF

PRINOTH®



SCALA 1:25

ARTICOLO

610310

DESCRIZIONE

COMPRESSORE MOBILE
CON MARTELLI PN. M30

KAESER®



SCALA 1:16

ARTICOLO

610315

DESCRIZIONE

COMPRESSORE SXC 8
SIGMA

KAESER®



MODELLINI



MODELLINI
AGRICOLI E
INDUSTRIALI

GB RICAMBI® CGR GHINASSI®

MODELLINI



ARTICOLO

610320

DESCRIZIONE

TRANSPALLET BT®
LEVIO

SCALA 1:23

TOYOTA®



ARTICOLO

610325

DESCRIZIONE

ELEVATORE A TIMONE
BT® STAXIO

SCALA 1:23

TOYOTA®



ARTICOLO

610330

DESCRIZIONE

CARRELLO ELEVATORE
TRAIGO® 48 - 3 RUOTE

SCALA 1:23

TOYOTA®



ARTICOLO

610335

DESCRIZIONE

CARRELLO ELEVATORE
TRAIGO® 48 - 4 RUOTE

SCALA 1:23

TOYOTA®



ARTICOLO

610340

DESCRIZIONE

CARRELLO ELEVATORE
B316

SCALA 1:23

CESAB®



ARTICOLO

610345

DESCRIZIONE

CARRELLO ELEVATORE
BT® - 3 RUOTE

SCALA 1:23

BT®



ARTICOLO

610350

DESCRIZIONE

CARRELLO ELEVATORE
M325

SCALA 1:23

CESAB®



ARTICOLO

610355

DESCRIZIONE

CARRELLO ELEVATORE
BT® - 4 RUOTE

SCALA 1:23

BT®



ARTICOLO

610360

DESCRIZIONE

SCAFFALATURA

SCALA 1:24

TOYOTA®



ARTICOLO

610365

DESCRIZIONE

CARRELLO RETRATTILE

TOYOTA®

370

Tutti i ricambi elencati sono intercambiabili con gli originali.
Eventuali marche, sigle e numeri originali sono citati solo come riferimento.
Le immagini contenute nel catalogo sono puramente indicative.

a company of



GBRICAMBI GROUP
A world of solutions for earthmoving & agriculture

e-commerce: ec.gbgroup.it

ALL THE SPARE PARTS listed are interchangeable With the genuine ones.
All manufacturer's names, numbers, symbols and descriptions are used for reference purposes only.
Images in this catalogue are purely indicative.

gbitalia@gbricambi.it



SCALA 1:25

ARTICOLO

610370

DESCRIZIONE

COSTIPATORE ACR 68

AMMANN®



SCALA 1:25

ARTICOLO

610375

DESCRIZIONE

PIASTRA VIBRANTE APH 6530

AMMANN®



SCALA 1:87

ARTICOLO

610380

DESCRIZIONE

PORTACHIAVI

MERLO®



SCALA 1:87

ARTICOLO

610385

DESCRIZIONE

PORTACHIAVI

NEW HOLLAND®



SCALA 1:87

ARTICOLO

610390

DESCRIZIONE

PORTACHIAVI

MANITOU®

CONTATTACI:

GB RICAMBI S.p.A
Via di Mezzo 67/A, 41015 Nonantola (MO) - Italy
Tel. +39 059 583181 - Fax +39 059 281364 -
www.gbricambi.it - gbitalia@gbricambi.it



GB RICAMBI®

MOLLE A GAS



LEGENDA MOLLE A GAS

ØC

**DIAMETRO
CORPO**

CU

CORSA UTILE

ØS

**DIAMETRO
STELO**

LCO

**LUNGHEZZA
ATTACCO CORPO**

LTA

**LUNGHEZZA TUTTO APERTO
MISURATA COME SEGUE:**

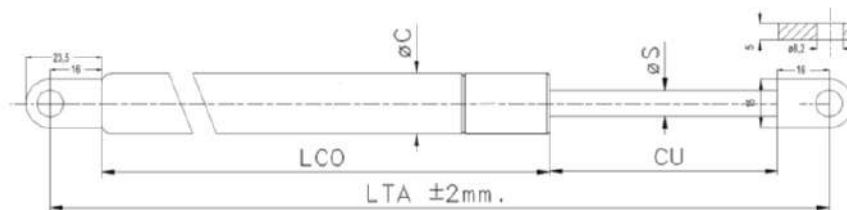
SPINTA

**LUNGHEZZA
ATTACCO CORPO**

ATTACCHI FORATI
LTA = INTERASSE FORI

ATTACCHI SNODATI
LTA = INTERASSE DA CENTRO SFERA A CENTRO SFERA

FILETTI
LTA = BASE FILETTI (FILETTI ESCLUSI)



ARTICOLO	Ø C	Ø S	LTA	CU	LCO	SPINTA
	mm	mm	mm	mm	mm	
80000	18,5	8	255	92	131	270N
80001	18,5	8	500	210	258	180N

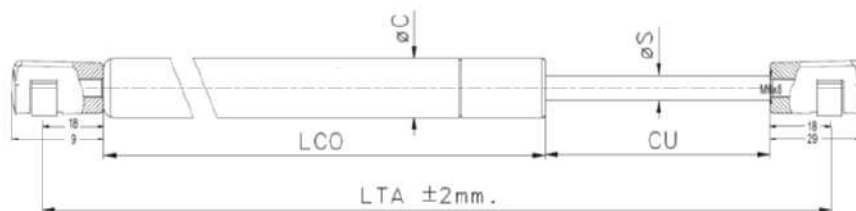


MOLLE A GAS

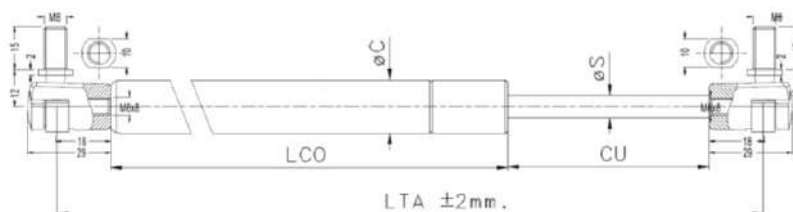


STANDARD

CGR GHINASSI® GB RICAMBI®



ARTICOLO	Ø C	Ø S	LTA	CU	LCO	SPINTA
	mm	mm	mm	mm	mm	
80002	18,5	8	205	65	104	300N
80003	18,5	8	235	80	119	750N
80004	18,5	8	245	83	126	600N
80005	18,5	8	265	90	139	200N
80006	18,5	8	255	92	127	300N
80007	18,5	8	275	100	139	250N
80008	18,5	8	445	180	229	200N
80009	18,5	8	445	180	229	150N
80010	18,5	8	445	180	229	600N
80011	18,5	8	485	200	249	200N
80012	18,5	8	500	210	254	300N
80013	18,5	8	520	220	264	200N
80014	18,5	8	520	220	264	270N
80015	18,5	8	525	220	269	190N
80016	18,5	8	535	225	274	180N
80017	18,5	8	585	252	297	200N
80018	22	10	895	395	464	500N



ARTICOLO	Ø C	Ø S	LTA	CU	LCO	SPINTA
	mm	mm	mm	mm	mm	
80021	18,5	8	245	82	127	200N
80022	18,5	8	485	200	249	200N
80023	18,5	8	595	260	299	150N
80024	22	10	785	353	396	700N
80025	22	10	785	353	396	900N

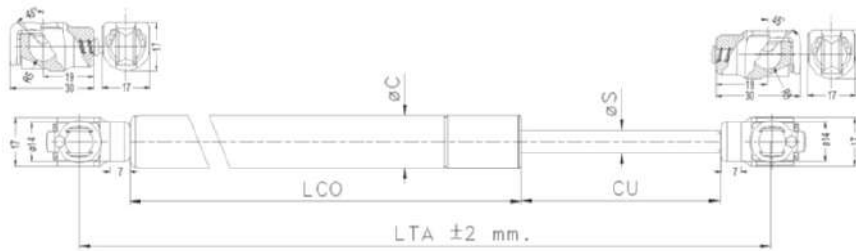


MOLLE A GAS

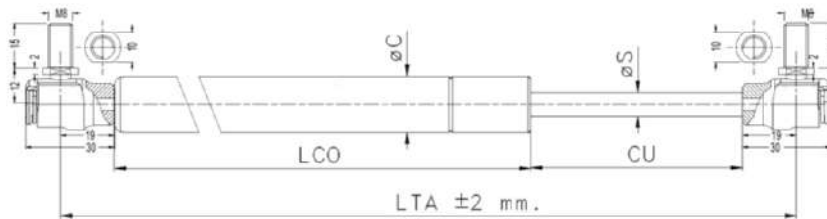
RICAMBI
AGRICOLI E
INDUSTRIALI

GB RICAMBI® CGR GHINASSI®

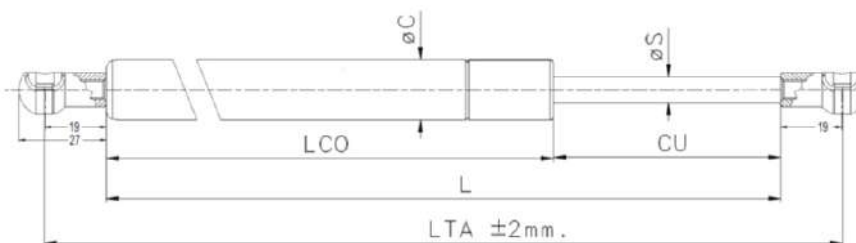
STANDARD



ARTICOLO	Ø C	Ø S	LTA	CU	LCO	SPINTA
	mm	mm	mm	mm	mm	
80026	18,5	8	390	150	202	150N
80027	18,5	8	700	215	447	350N
80028	18,5	8	405	225	142	200N
80029	18,5	8	570	225	307	200N
80030	18,5	8	585	252	295	150N
80031	18,5	8	585	252	297	200N

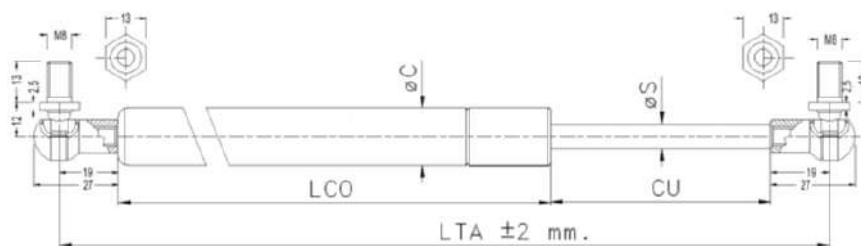


ARTICOLO	Ø C	Ø S	LTA	CU	LCO	SPINTA
	mm	mm	mm	mm	mm	
80032	18,5	8	525	220	267	150N

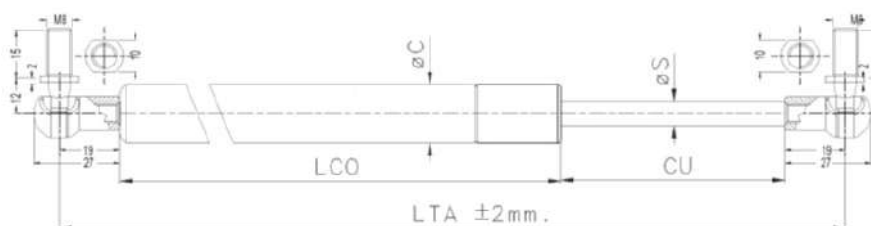


ARTICOLO	Ø C	Ø S	LTA	CU	LCO	SPINTA
	mm	mm	mm	mm	mm	
80033	15	6	235	82	115	150N
80034	18,5	8	190	54	98	200N
80035	18,5	8	200	60	102	200N

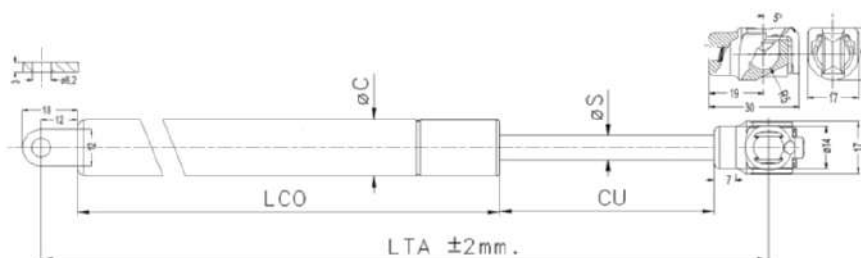




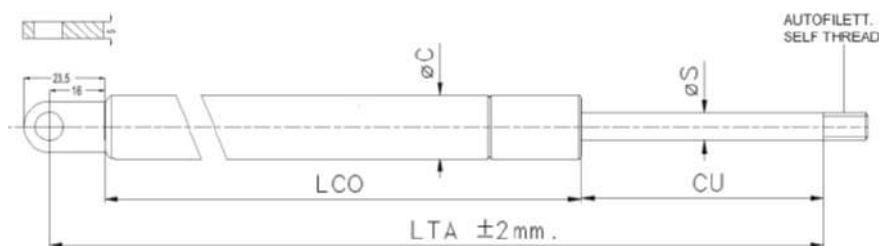
ARTICOLO	Ø C	Ø S	LTA	CU	LCO	SPINTA
	mm	mm	mm	mm	mm	
80036	15	6	275	100	137	100N



ARTICOLO	Ø C	Ø S	LTA	CU	LCO	SPINTA
	mm	mm	mm	mm	mm	
80037	15	6	155	45	72	50N



ARTICOLO	Ø C	Ø S	LTA	CU	LCO	SPINTA
	mm	mm	mm	mm	mm	
80038	18,5	8	790	360	399	100N



ARTICOLO	Ø C	Ø S	LTA	CU	LCO	SPINTA
	mm	mm	mm	mm	mm	
80039	18,5	8	215	70	129	220N

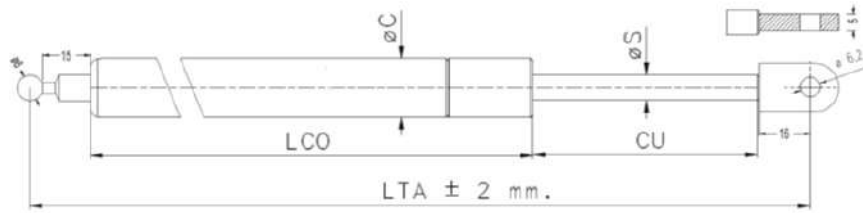


MOLLE A GAS

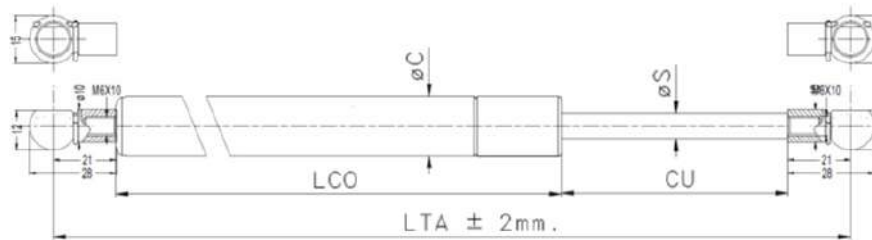
RICAMBI
AGRICOLI E
INDUSTRIALI

GB RICAMBI® CGR GHINASSI®

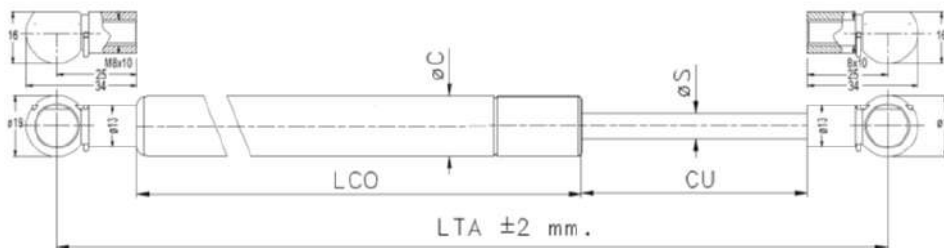
STANDARD



ARTICOLO	Ø C	Ø S	LTA	CU	LCO	SPINTA
	mm	mm	mm	mm	mm	
80040	18,5	8	257	82	140	150N
80041	18,5	8	257	82	140	240N

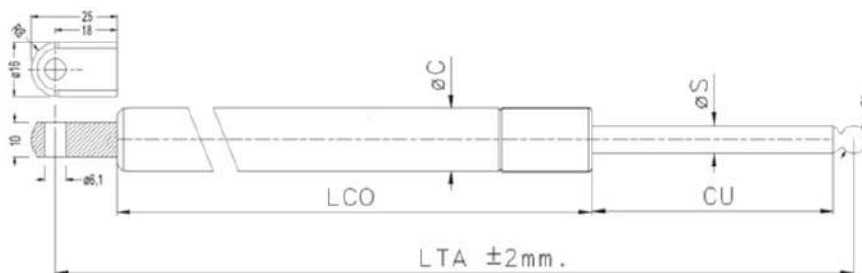


ARTICOLO	Ø C	Ø S	LTA	CU	LCO	SPINTA
	mm	mm	mm	mm	mm	
80042	18,5	8	250	85	123	750N

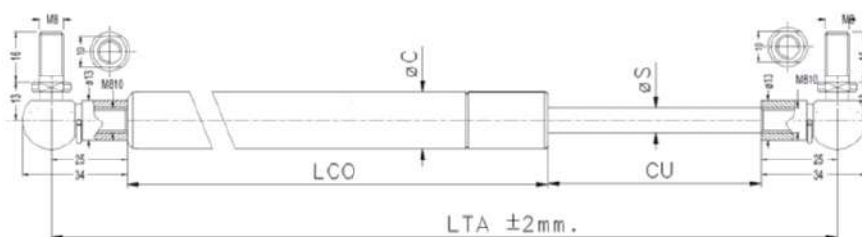


ARTICOLO	Ø C	Ø S	LTA	CU	LCO	SPINTA
	mm	mm	mm	mm	mm	
80043	18,5	8	215	60	105	310N
80044	18,5	8	215	60	105	410N



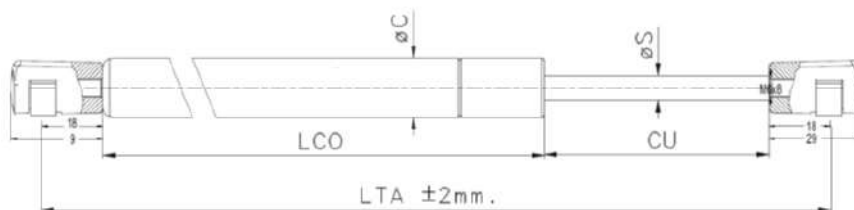


ARTICOLO	Ø C	Ø S	LTA	CU	LCO	SPINTA
	mm	mm	mm	mm	mm	
80045	18,5	8	260	90	140	280N



ARTICOLO	Ø C	Ø S	LTA	CU	LCO	SPINTA
	mm	mm	mm	mm	mm	
80046	18,5	8	205	200	255	140N
80047	22	10	205	200	255	230N

A SPINTA DIFFERENZIATA



ARTICOLO	Ø C	Ø S	LTA	CU	LCO	SPINTA
	mm	mm	mm	mm	mm	
80019	18,5	8	323	118	169	450N
80020	18,5	8	382	145	201	670N

CONTATTACI:

GB RICAMBI S.p.A
Via di Mezzo 67/A, 41015 Nonantola (MO) - Italy
Tel. +39 059 583181 - Fax +39 059 281364 -
www.gbricambi.it - gbitalia@gbricambi.it



GB RICAMBI®

PARAFANGHI



COPPIA PARAFANGHI ANTERIORI IN GOMMA CON SUPPORTO



ARTICOLO	APPLICAZIONI	DIMENSIONI PARAFANGO	
		A mm	B mm
2010900	NEW HOLLAND TT50, TT55, TD65, 6066, 7056	1070	310
2010901	NEW HOLLAND TD75, 8066	1170	325
2010902	NEW HOLLAND TD85, TD90, TD100, TD110, 110 90, L95	1300	410
2010903	FORD 7740	1300	410



ARTICOLO	APPLICAZIONI	DIMENSIONI PARAFANGO	
		A mm	B mm
2010904	JOHN DEERE 5055, 5065, 5075	1070	310
2010905	JOHN DEERE 5083, 5093, 5M SERIES	1250	360





ARTICOLO	APPLICAZIONI	DIMENSIONI PARAFANGO	
		A mm	B mm
2010906	LANDINI POWERFARM AND GLOBAL FARM 90 HP	1250	365
2010907	LANDINI POWERFARM AND GLOBAL FARM 100, 115 HP	1300	410



ARTICOLO	APPLICAZIONI	DIMENSIONI PARAFANGO	
		A mm	B mm
2010920	MASSEY FERGUSON 6180	1300	410



ARTICOLO	DIMENSIONI PARAFANGO		BASE Cm	DIMENSIONE PNEUMATICO	POTENZA TRATTORE
	A mm	B mm			
2010921	1070	310	16,6x9,9	10.00-16; 10.5-18; 10.5-20; 11.2-20; 11.2-24; 11.2-28; 12.5/80-18; 275/80-R18; 275/80-R20; 9.00-16	DA 50 A 75HP
2010922	1170	325	16,6x9,9	11.2-32; 320/70-R28; 12.4-24	DA 50 A 75HP
2010923	1250	360	16,6x9,9	13.6-24; 13.6-28; 14.5-20; 14.9-26; 14.9-28; 360/70R24; 375/75R20; 380/70-R24; 380/70-R28; 380/70R24; 405/70R20; 14.9-24; 405/70-R20	DA 76 A 100HP
2010924	1300	410	16,6x9,9	11.4-20; 12.4-24; 11.00-16; 12.5-18; 12.5-20; 320/70-R24; 335/80-R18; 335/80-R20; 360/70-R24;	DA 76 A 100HP
2010925	1400	470	16,6x9,9	14.9-28; 16.9-24; 16.9-26; 420/70-R20; 420/70-R28; 420/70-R30; 480/70-R26; 480/70-R28; 11.2-32; 425/75-20; 445/70-R24	DA 101 A 150HP
2010926	1550	520	16,6x9,9	18.4-26; 18.4-30; 18.4-34; 19.5-28; 480/70-R26; 480/70-R28; 480/70-R30; 19.5-24	DA 101 A 150HP



POMPE ACQUA

RICAMBI
AGRICOLI E
INDUSTRIALI

GB RICAMBI® CGR GHINASSI®

POMPE ACQUA

NEW HOLLAND - FIAT - CASE IH - FORD®

ARTICOLO

OEM

MOTORE

APPLICAZIONE



280200

A146584

1835,1835B,
1845,1845B,1845S,311,350,
420B,430,440,450,455,470,480,
480C, 480D,480L,500, 530,530CK,
531,580,580B,580C,
580D,580SD, 584,585,586



280189

B509413
716410R99
718891R97

D212,D214,D215,D217,D219,D320,
D322,D324,D326,D430,D432,
D436,D439,D440,323



280166

EAPN8A513E
EGPN8A513CA
81863837
83926001
87494476
87800109

231,2310,233,2600,2610,2810,
2910,333,335,3600,3610,3900,
4100,4110,420,4550,4600,4610,
5110,5600,5610,5700,5900,6410,
655C,655D,6550,6600,6610,6700,
6710,7550,7600,7610,7700,7710,
XY40



280165

FAPN8A513LL
EAPN8A513G
EGPN8A513BA
E6NN8501AA
81863921
83926007

TW10,TW20,TW25,TW30,
TW35,TW5,7810,7910,
8210,8530,8700,
8730,8830



280458

673162C94,
673162C93

D-414,D-436,D-466,
DT-414,DT-436

1640,1640E,1660E,1670,
1680,1680E

380

Tutti i ricambi elencati sono intercambiabili con gli originali.
Eventuali marche, sigle e numeri originali sono citati solo come riferimento.
Le immagini contenute nel catalogo sono puramente indicative.

a company of



GBRICAMBI GROUP


A world of solutions for earthmoving & agriculture

e-commerce: ec.gbgroup.it

ALL THE SPARE PARTS listed are interchangeable With the genuine ones.
All manufacturer's names, numbers, symbols and descriptions are used for reference purposes only.
Images in this catalogue are purely indicative.

gbitalia@gbricambi.it

NEW HOLLAND - FIAT - CASE IH - FORD®

ARTICOLO	OEM	MOTORE	APPLICAZIONE
 <p>280164</p>	<p>J286278 A77471 A77703 J286277 J802358 J802970 76191549</p>		<p>COMBINE 2144, 2344, MAXXUM MX100, MX110, MX120, MX135, MX 150, MX170, 100, 110, 120, 135, 5120, 5130, 5140, 5150, 5220, 5230, 5240, 5250, PATRIOT 3150, 3185, 3210, SPX 3310, FD145</p>
 <p>280186</p>	<p>J800976, AR77704, 7A77579, A77704, J285323, J800974, J802479, J802975, J804927, J806180, 1483971, 75289653, 76191576, 76193434, 76193694, 84994545, 87772950</p>		<p>COMBINE CF60, 2365, 2366, 2388, MAGNUM 7110, 7120, 7130, 7140, 7150, 7210, 7220, 7230, 7240, 7250, 8910, 8920, 8930, 8940, 8950, MX180, MX200, MX220, 9110, 9130, 9210, 9230, 9240, 9310, 9330</p>
 <p>280187</p>	<p>1756186</p>		<p>RH20</p>
 <p>280191</p>	<p>1931072, 4727139, 4796534</p>	<p>8365.25</p>	<p>110.90, 1580R, 160.90, 180.90, 1880R</p>
 <p>280658</p>	<p>99456317, 98417013, 98468831</p>	<p>8215.22.400, 8215.42</p>	<p>FH400</p>



POMPE ACQUA

RICAMBI
AGRICOLI E
INDUSTRIALI

GB RICAMBI® CGR GHINASSI®

POMPE ACQUA

NEW HOLLAND - FIAT - CASE IH - FORD®

ARTICOLO

OEM

MOTORE

APPLICAZIONE



280168

3132676R93,
3132676R91,
787597R91

1046,1055,1055XL,1056,
1056XL,1246,1255,1255XL,
1455,1455XL,946,955,
955XL,956,956XL



280167

3132738R94,
3132738R92,
3132738R93,
3136217R92,
3136217R93

353,383,423,433,453,
523,533,553,624,633,
644,645,724,733,743,
743XL,744,745S,745XL,
824,833,844,844S,
844XL,845,845XL,856,
856XL,940



280193

3132739R94,
3132145R91,
3132739R91,
3132739R92,
3132739R93,
3132740R91

D-155,D-358,DT-239,268,
4210,4220,4230,4240,553,
644,654,685,695,724,744,
785,795,824,844,885,
895,995



280194

3132741R94,
3132741R93

353,383,423,433,453,
523,533,553,624,633,
644,645,724,733,743,
743XL,744,745S,745XL,
824,844,844S,844XL,
845,845XL,856,856XL



280086

3136053R93,
3136053R1,
3136053R91,
3136053R92

238-288,3210,3220,3230,
385,4210,4220,4230,4240,
454-674,484,485,485XL,
584,585,585XL,684,685,
685XL,784,785,785XL,
884,885,885XL,
95 SERIES



NEW HOLLAND - FIAT - CASE IH - FORD®

ARTICOLO	OEM	MOTORE	APPLICAZIONE
 <p>280087</p>	<p>3138936R93, 3132741R92, 3138936R91, 3138936R92</p>		<p>1046,1055,1055XL,1056, 1056XL,1246,1255,1255XL, 1455,1455XL,946,955, 955XL,956,956XL</p>
 <p>280201</p>	<p>382194, DOTZ8501D, 0790X8591AAA, 5004985, 703F8501AAC, 85004985</p>	<p>2704C,2704E, 2704ET,2715E</p>	
 <p>280195</p>	<p>4710552</p>		<p>7715 TRINCIA-SEMOV., 7720 TRINCIA-SEMOV., 7725 TRINCIA-SEMOV.</p>
 <p>280196</p>	<p>4757340, 4732393, 8826053, 8829793, 8829795</p>		<p>AD7D,100C,80C</p>
 <p>280188</p>	<p>4757341, 4692491, 4732395</p>		<p>7D,90C,90D</p>



POMPE ACQUA

RICAMBI
AGRICOLI E
INDUSTRIALI

GB RICAMBI® CGR GHINASSI®






POMPE ACQUA

NEW HOLLAND - FIAT - CASE IH - FORD®

ARTICOLO	OEM	MOTORE	APPLICAZIONE
	280163	4758191, 153634936, 4746017	8215.02.542 FR20,FR20B
	280162	4761615, 153634903	FL14D,FL20
	280160	4764156	FD30B
	280161	4796537, 4746402	LAVERDA L521,L524, L624,TL58,3700, 3790,3790R,3850, 3890,8080
	280155	4892175	JX1070U,JX1080U,JX1085C, JX1090U,JX1095C,JX1100U, 485,495,C190,L180,L190, TL100A,TL70A,TL80A, TL90A,TN85A,TN85DA, TN85SA,TN95A,TN95DA



NEW HOLLAND - FIAT - CASE IH - FORD®

ARTICOLO	OEM	MOTORE	APPLICAZIONE
	280158	4959164, 4629940, 4955190	AD7
	280157	4959164N, 4629940N	AD7
	280156	500373092, 99446891	DX175
	280154	504065104	TD60,TD65D,TD75D,TD85D, TD95,TD95D,TK100,TK70, TT50,TT55,TT55B,TT55D, TT60,TT60B,TT60D,TT65, TT65B,TT65D,55-56, 60-56,70-55
	280153	504078557, 2853443	F4BE0684B D402 D150B,E175B,E195B,E215B, E215C,E245C,E265B,E265C, E305B,E305C



GB RICAMBI®

CGR GHINASSI®

POMPE ACQUA

RICAMBI
AGRICOLI E
INDUSTRIALI

POMPE ACQUA

NEW HOLLAND - FIAT - CASE IH - FORD®

ARTICOLO

OEM

MOTORE

APPLICAZIONE



280152

504213078,
2856893

TM7010 (BRA),TM7020 (BRA),
TM7030 (BRA),TM7040 (BRA),
TS6.110 (MEX),TS6.120 (MEX),
TS6.125 (MEX),TS6.140 (MEX),
TS6000,TS6000 (BRA),TS6020,
TS6020 (BRA),TS6030,
TS6030 (BRA),TS6040 (BRA),
5610S (MEX),6610S (MEX),7610S (MEX)



280151

562988,
575752

25C,311C,312C



280400

566997

FL4,211R,400,411,415



280401

577837,
552113,
556032

FL6



280390

586017,
552387,
584225

AD7, FL8

386

Tutti i ricambi elencati sono intercambiabili con gli originali.
Eventuali marche, sigle e numeri originali sono citati solo come riferimento.
Le immagini contenute nel catalogo sono puramente indicative.

a company of



GBRICAMBI GROUP
A world of solutions for earthmoving & agriculture

e-commerce: ec.gbgroup.it

ALL THE SPARE PARTS listed are interchangeable With the genuine ones.
All manufacturer's names, numbers, symbols and descriptions are used for reference purposes only.
Images in this catalogue are purely indicative.

gbitalia@gbricambi.it

NEW HOLLAND - FIAT - CASE IH - FORD®

ARTICOLO

OEM

MOTORE

APPLICAZIONE



280395

5801848196,
504216828,
504264335

MAXXUM MX110,MX120,MX135,MX150,
MX170,100,110,120,135,5120,5130,5140,
5150,5220,5230,5240,5250,MX100,
2144,2344,2500SP



280394

5801931331,
99483937

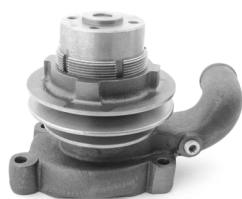
CR9060,CR9090,CX8030,
CX8090,FR9040,FR9090



280393

61315464

FR220,FR220.2



280392

703820R97,
B512669,
3065132R92,
703820R94,
703820R95

B275,B414,276,
354,374,384,
424,434,444



280150

79003080,
4952496,
4606023

FL14C,14C,MX240,
MX240R



GB RICAMBI®

CGR GHINASSI®

POMPE ACQUA

RICAMBI
AGRICOLI E
INDUSTRIALI

POMPE ACQUA

NEW HOLLAND - FIAT - CASE IH - FORD®

ARTICOLO

OEM

MOTORE

APPLICAZIONE



280391

79014642

AD20,FD20,FL14B,14C



280001

79037310

L14C,14C



280002

81863830,
EJPN8A513FB,
E7NN8A513CE,
83964037

5110,5610,5900,6410,
6610,6710,6810,7610,
7710



280003

81863909,
EJPN8A513EB,
FAPN8A513HH

5110,5610,5610S,5900,
6410,6610,6610S,6710,
6810,6810S,7010,7610,
7610S,7710



280012

81872290,
GBEJPN8A513BA,
83961310

TW10,TW15,TW20,TW25,TW30,
TW35,TW5,7810,7810S,7910,
8010,8210,8530,8630,8730,
8830,NH COMBINE FROM BRAS,
XY40,5030 (BRA),8030 (BRA)

388

Tutti i ricambi elencati sono intercambiabili con gli originali.
Eventuali marche, sigle e numeri originali sono citati solo come riferimento.
Le immagini contenute nel catalogo sono puramente indicative.

a company of



GBRICAMBI GROUP

A world of solutions for earthmoving & agriculture

e-commerce: ec.gbgroup.it

ALL THE SPARE PARTS listed are interchangeable With the genuine ones.
All manufacturer's names, numbers, symbols and descriptions are used for reference purposes only.
Images in this catalogue are purely indicative.

gbitalia@gbricambi.it

NEW HOLLAND - FIAT - CASE IH - FORD®

ARTICOLO	OEM	MOTORE	APPLICAZIONE
	280013	81876233, D8NN8501PA, D8NN8501TC, D8NN8501TD, D8NN8501TE, E6NN8501CA, E6NN8501CB, 83943913	2600,2910,333,335, 3600,3900,4100,4600, 5600,6600,7410,7710
	280027	82847510, E1ADKN8501A, E1ADKN8501B, E1ADKN8501C, 81711728, 81811727	MAJOR,POWER MAJOR, SUPER MAJOR,XY40
	280028	82847714, 7801641, 87840380, 87840689, 87840823	8160,8260,8360,8560, TM BRASIL,TM115, TM125,TM135,TM180
	280029	82847744, 1930925, 4696707	580DT,580R,680, 680DT,780,780DT, 855C
	280032	87337151, 87802436	TM135,TM150, TM165,TM180



GB RICAMBI®

CGR GHINASSI®

POMPE ACQUA

RICAMBI
AGRICOLI E
INDUSTRIALI

POMPE ACQUA

NEW HOLLAND - FIAT - CASE IH - FORD®

ARTICOLO

OEM

MOTORE

APPLICAZIONE



280040

87384586,
87802490

TM140,TM155,TM175,
TM190



280041

87384587,
87802491

MXM120,MXM130,
TM120,TM130



280062

87384588,
87802496

TM120,TM130,TM140,
TM155,TM165,TM175,
TM190



280067

87453208,
86993431

MAGNUM 225,MAGNUM 250,
MAGNUM 255,MAGNUM 280,
MAGNUM 310,TG210,TG230,
TG255,TG285



280072

87569335

580DT,580R,680,680DT,
780,780DT,855C

390

Tutti i ricambi elencati sono intercambiabili con gli originali.
Eventuali marche, sigle e numeri originali sono citati solo come riferimento.
Le immagini contenute nel catalogo sono puramente indicative.

a company of



GBRICAMBI GROUP

A world of solutions for earthmoving & agriculture

e-commerce: ec.gbgroup.it

ALL THE SPARE PARTS listed are interchangeable With the genuine ones.
All manufacturer's names, numbers, symbols and descriptions are used for reference purposes only.
Images in this catalogue are purely indicative.

gbitalia@gbricambi.it

NEW HOLLAND - FIAT - CASE IH - FORD®

ARTICOLO	OEM	MOTORE	APPLICAZIONE
 <p>280073</p>	87720071, 354190A1, 354273A1, 83076697		CS100,CS100PRO,CS68, CS75,CS78,CS80,CS80PRO, CS86,CS90,CS90PRO,CS94
 <p>280074</p>	87800115, D8NN8501N, D8NN8501UC, E6NN8501DC, 81872277, 83943914		2000,2100,2150,2300,2310,2600, 2610,2810,2910,3000,3100,3150, 3190,3230,3300,3310,335,3430, 3600,3610,3900,3930,4000, 4100,4110,4130,4190,4200,4400, 4600,4610,4630,4830,5000,5030, 5110,5600,5610,5700,5900,6410, 6600,6610,6700,6710,7000,7100,7600, 7700,7710
 <p>280094</p>	87800117, E6NN8501JD, 81872281		550,555,555A,555B, 555C,555D,575D,655, 655A,655C,655D,675D
 <p>280095</p>	87800118, E6NN8501GD, 81872285, 82850759		FB100,FB110, FB200,FB90, 575
 <p>280096</p>	87800488, 87840217		TC52,TC54,TC56, TF76,TR88,TR89,TR97, TR98,TR99,TX34,TX66



POMPE ACQUA

RICAMBI
AGRICOLI E
INDUSTRIALI

GB RICAMBI® CGR GHINASSI®

POMPE ACQUA

NEW HOLLAND - FIAT - CASE IH - FORD®

ARTICOLO	OEM	MOTORE	APPLICAZIONE
----------	-----	--------	--------------



280097

87800712,
FONN8501CB,
FONN8501CC,
81866838,
81869616

TS100,TS115,6640,
7740,7840,8240,8340,
TS100,TS110,TS115,TS90,
5540,6640,7740,7840,
8240,8340



280098

87800714,
FONN8501DA,
FONN8501DB,
FONN8501DC,
81866840,
81869617

WDX901,TS80,TS90,
TS90E,XY40,5640,
6640



280105

87801873,
FDPN8A513A,
F2NN8501AA,
F3NN8501CA,
81878153,82850263,
87790240,87800490,
87800491,87840703,
87840704

8670,8670A,8770,8770A,
8870,8970,G170,G240,
8670,8970



280106

87803065,
2852114,
4891252,
504062854,
6901409,
6910679,
71104017

F4AE0481,
F4AE0681,
F4AE3481,
F4AE3581

TL100,TS125,TS130



280107

87840257

5640,6640,7740,
7840,8240,8340



NEW HOLLAND - FIAT - CASE IH - FORD®

ARTICOLO	OEM	MOTORE	APPLICAZIONE
	280110	8829779, 153623846, 153624476, 8821434, 8826869, 932200007	S105B,M150-152
	280140	8829780, 8825545	FL10B,FL9,10B
	280159	8829787, 8820040, 8822883	AD5,FL6,750,M100
	280169	8829790	80C,880R
	280170	8829805	FL10B,10B



POMPE ACQUA

RICAMBI
AGRICOLI E
INDUSTRIALI

GB RICAMBI® CGR GHINASSI®




POMPE ACQUA

NEW HOLLAND - FIAT - CASE IH - FORD®

ARTICOLO	OEM	MOTORE	APPLICAZIONE
 280206	93191101, 4612675, 4655054, 4679242, 4679303, 82847745		AGRIFULL,F4D,1000,1180,1280,1380, 250,300,350,355,400,420,440,446, 450,455,460,465,466,470,474,480, 500,505,540,550,555,565,566,570, 580,600,640,640R,666,666DT,666R, 670,680,765,766,780,880.5,900,980, LAVERDA M112,LAVERDA 3350, LAVERDA 3450,LAVERDA 3600
 280210	98410023, 4732341, 4732378, 4762039, 4762125, 4796531, 4807113		FD175,FL14E,FR160.2,10C
 280211	98497114, 98403019	8045SI25 ALL.003	FH150 W,FH150 WT
 280212	98497117, 4780568, 4784008, 4784454, 4813370,4813371, 98403015,98403016, 98465322	F4AE0481, F4AE0681, F4AE3481, F4AE3681	3010S,3435,3830,3935,4010S,4135,4230, 4430,4635,4835,5010S,5635,6635,7635,8430, AGRIFULL,EX135,EX216,EX216W,EX235,FD145, FR100,FR130.2,FR70,FR90,F100,F110,F115,F120, F130,F140,L60,L65,L85,L95,TK4030,W110, W130,W130PL,100-90,110-90,115-90,130-90, 140.90R,140-90,45-66,50-66,55-66,55-76,55-86, 55-90,60-66,60-93,62.85C,62-86,65-66,65-90, 65-93,70.90R,70-66,70-90,72-86,72-93,80-66, 80-90,82-86,82-93,85-90,86-90,90 SERIES
 280213	98497118, 98403017, 98465324		100.90R,140.90R



NEW HOLLAND - FIAT - CASE IH - FORD®

ARTICOLO	OEM	MOTORE	APPLICAZIONE
	280214	99454833, 8013363	L60,L95,TD,EXPORT,TD60D,TD70D,TD75D, TD80D,TD90D,TD95D,TK75VA, TK75,TL100,TN55D,TN55S,TN60A,TN60DA, TN60SA,TN60VA,TN65,TN65D,TN65F, TN65S,TN65V,TN70,TN70A,TN70D,TN70DA, TN70F,TN70SA,TN70VA,TN75,TN75A,TN75D, TN75DA,TN75F,TN75FA,TN75S,TN75SA, TN75V,TN75VA,TN80F,TN85FA,TN90F, TN95F,TT65D,45-66,54C,55-56,60-56,70-56, 80-66,95-66
	28144	500350785	FX28,FX38,FX48,8210.42K, 8210.42L,8210.42M,TCA
	280858	3055265R1	DT239,DT358,DT402, D155,D179,D239,D268, D310 1046,1246, 433E, 433V,533E,533V,946



GB RICAMBI® CGR GHINASSI®

POMPE ACQUA

RICAMBI
AGRICOLI E
INDUSTRIALI



POMPE ACQUA

STEYR®

ARTICOLO	OEM	MOTORE	APPLICAZIONE
 280190	B514050, 12130060090, 213A06601		180(A),182,185(A), 280,80,84,85
 280112	1209060604, 20906603, 20906604		PLUS 30,188
 280141	131100060069	WD311.44, WD311.45	8055
 280142	140800060014, 130800060005, 130800060008, 30800050005, 30800060008, 30800060901E, 3080060009E	F4AE0481, F4AE0681, F4AE3481, F4AE3681	40,50,540(A),545(A),548(A), 60,650,658,760(A),768(A), 8045(A),942(A),948(A), 955(A),964(A),968(A)
 280220	162000060735, 162000060739		CS100,CS110, 9105



STEYR®

ARTICOLO	OEM	MOTORE	APPLICAZIONE
	280218 162084060704, 162084060704GV, 73321352		9115,9125,9145
	280192 299671A1, 130100060703, 1454048, 30100060703	WD 301.42, 301.82	M 958,9078,9083,9086, 9094,948,955,958,964, 970,975
	280215 31100060034, 31100060901E		8075,8080,8090
	280216 31100060087, 31100060093, 31100060905E		8055(A),8060(A),8065(A), 807(A),8073,8075(A),8080(A), 8090TD,8095 AP TURBO, 8100(A),8130(A)
	280234 365375A11, 30300060701, 296257A1		CS52,CS63,CX50,CX60, C50,C60,M952,M963



GB RICAMBI® CGR GHINASSI®

POMPE ACQUA

RICAMBI
AGRICOLI E
INDUSTRIALI

POMPE ACQUA

STEYR®

ARTICOLO

OEM

MOTORE

APPLICAZIONE



280219

61100060017,
31100060017,
61100060901E

8100,8110,
8120,8130



280686

162000060750,
47107748

CVT120,CVT130,CV150,CV170,
TVT135,TVT145,TVT155,TVT170,
TVT190,6135CVT,6145CVT,
6155CVT,6170CVT,6190CVT



280190

B514050
12130060090
213A06601

180(A),182,185(A),
280,80,84,85



280192

299671A1,
130100060703,
1454048

WD 301.42,301.82

M 968,9078,9083,9085,
9094,948,955,958,964,
970,975



DAVID BROWN®

ARTICOLO	OEM	MOTORE	APPLICAZIONE
 280270	K262854, K262749, K915842, K952127	AD 4/47, A4155A	1210,1212,1410,1412, 885,990,995,996,
 280290	K262855, K205914, K207178		580G
 280355	K262856, K201815	AD4/55T, AD6/55	1490,1494,1690
 280207	K262857, K201750	AD4/55, AD4/55T	1290,1294,1390, 1394,1490 (AIR CO), 1494 (AIR CO)
 280356	K262883, K200679, K200679EX, K200822, K945308, K945424, K954288	AD4/49, AD4/55, AD4/55T	580F,1210,1212,1410, 1412,990,995,996



GB RICAMBI® CGR GHINASSI®

POMPE ACQUA

RICAMBI
AGRICOLI E
INDUSTRIALI

POMPE ACQUA

DAVID BROWN®

ARTICOLO	OEM	MOTORE	APPLICAZIONE
	280288	K262893, K952714	AD3/55 885
	280289	K262986, K200781, K911964, K961004	380B,4600,770, 780,880
	280121	K262898, K925067, K949547, K952713	AD3/55, AD4/36, AD4/49, AD4/55 IMPLEMATIC 1210,1212,780, 880,SELECTAMATIC 885, 885G,885N,990,996
	280122	K262953, K200807, K203518	AD3/55 1194,119
	280320	K262961, K207578	AD4/55T 1490 WITHOUT AIRCO, 1494 WITHOUT AIRCO

400

Tutti i ricambi elencati sono intercambiabili con gli originali.
Eventuali marche, sigle e numeri originali sono citati solo come riferimento.
Le immagini contenute nel catalogo sono puramente indicative.

a company of




GBRICAMBI GROUP®
A world of solutions for earthmoving & agriculture

e-commerce: ec.gbgroup.it

ALL THE SPARE PARTS listed are interchangeable With the genuine ones.
All manufacturer's names, numbers, symbols and descriptions are used for reference purposes only.
Images in this catalogue are purely indicative.

gbitalia@gbricambi.it

DAVID BROWN®

ARTICOLO	OEM	MOTORE	APPLICAZIONE	
	280321	K262962, K200759	AD6/55, AD6/55T	1594,1690, 1690T,1694
	280354	K961162, K902192	AD4/36	850 IMLEMATIC, 880 IMLEMATIC, 890 IMLEMATIC, 950 IMLEMATIC
	280698	87555989, K961011		990



GB RICAMBI® CGR GHINASSI®

POMPE ACQUA

RICAMBI
AGRICOLI E
INDUSTRIALI

POMPE ACQUA

SAME - DEUTZ FAHR - LAMBORGHINI®

	NOME	CODICE	MOTORE	APPLICAZIONE
	280004	0.009.4635.4, 04409885		SOLARIS 25,SOLARIS 25 HYDRO, SOLARIS 35
	280325	0.009.4789.4, 04409913		SOLARIS 45
	280010	0.009.7039.6, 0.009.7039.4, 0.066.1740.0, 0.066.1740.3/10, 0.066.1740.4/20, 0.066.1740.4/30, 0.066.1740.4/40, 0.066.1740.4/50, 0.066.1740.4/60		C 674-70,C 874-90 TURBO, GRAND PRIX 674-70, GRAND PRIX 874-90 T, N CROSS 674-70, SPRINT 664-60,SPRINT 674-70, 775 F PLUS,990 F PLUS
	280011	0.010.1137.4/30, 0.010.1137.4/10, 0.010.1137.4/20		EXPLORER 85,EXPLORER 95, KRYPTON 105,KRYPTON 90, ROW CROP 100,SILVER 110, SILVER 85
	280023	0.010.1138.4/30, 0.007.0595.3/20, 0.007.0595.4/10, 0.007.0595.4/20, 0.007.0595.4/30, 0.007.0595.4/40, 0.007.1434.4/20, 0.007.1434.4/30, 0.010.1138.4/10, 0.010.1138.4/20		RUBIN 120,RUBIN 135,RUBIN 150, RUBIN 160,RUBIN 160 GALILEO, RUBIN 180,RUBIN 180 GALILEO, RUBIN 200,RUBIN 200 GALILEO, SILVER 110,SILVER 130,SILVER 160, SILVER 180,SUPERTITAN, TITAN 150,TITAN 160,TITAN 165, TITAN 190



SAME - DEUTZ FAHR - LAMBORGHINI®

	NOME	CODICE	MOTORE	APPLICAZIONE
	280024	0.015.2993.4, 0.010.4616.4, 0.010.4616.4/10, 0.010.4616.4/20		DORADO F-S 100, DORADO F-S 70, EXPLORER T/TB 75, EXPLORER TB 95, KRYPTON F 90/100, KRYPTON V 70/80, TIGER 70
	280030	0.064.1740.6/20, 0.057.1700.4/40, 0.057.1740.0/40, 0.057.1740.0/50, 0.057.1740.0/60, 0.057.1740.3/20, 0.057.1740.3/30, 0.057.1740.3/40, 0.057.1740.3/50, 0.064.1740.6, 0.064.1740.6/10		R1556,1506, 1706
	280031	0.075.1740.4/70, 0.075.1740.3, 0.075.1740.3/10, 0.075.1740.4/20, 0.075.1740.4/30, 0.075.1740.4/40, 0.075.1740.4/50, 0.075.1740.4/60		956-100
	280039	0.078.1740.4/70, 0.078.1740.3, 0.078.1740.3/10, 0.078.1740.4/20, 0.078.1740.4/30, 0.078.1740.4/40, 0.078.1740.4/50, 0.078.1740.4/60		1106,1306
	280070	0.082.1740.6, 0.082.1740.3, 0.082.1740.4/10, 0.082.1740.4/20, 0.082.1740.4/30, 0.082.1740.4/40, 0.082.1740.4/50, 0.082.1756.4		EXPLORER 85,EXPLORER 95, KRYPTON 105,KRYPTON 90, ROW CROP 100,SILVER 110, SILVER 85



GB RICAMBI® CGR GHINASSI®

POMPE ACQUA

RICAMBI
AGRICOLI E
INDUSTRIALI

POMPE ACQUA

SAME - DEUTZ FAHR - LAMBORGHINI®

ARTICOLO	OEM	MOTORE	APPLICAZIONE
 280071	02937438, 02931832, 02931909, 02937771	BF 4M2013, BF 4M2013C, TCD 2012 L04 4V, TCD 2012 L06 4V	AGROTRON M, AGROTRON TTV, 5500, 6000, 6040
 280108	02937441, 04205929, 04206613, 04258805, 04259548, 04299142	TCD 2013 L04 2V M TCD 2013 L04 2V	AGROTRON L 710, AGROTRON L 730, AGROTRON M 600, AGROTRON M 620, AGROTRON 120, AGROTRON 150, AGROVITIS 175, AGROVITIS 200, IRON 130, IRON 130 DCR, IRON 130 HI-LINE, IRON 150, IRON 160 DCR, IRON 160 HI-LINE DCR, IRON 210, IRON 220 DCR
 280109	02937455, 02931830, 02931855	TCD 2012 L04 2V 02931946, 02931988	AGROTRON K430, AGROTRON K610, AGROTRON 100, AGROVECTOR 26.6, AGROVECTOR 29.6, AGROVECTOR 29.6LP, AGROVECTOR 30.7, AGROVECTOR 35.7
 280113	02937455, 02937439, 04256853, 04259547	TCD 2013 L06 2V	AGROTRON 150.7, AGROTRON 165.7, AGROTRON 180.70, 5690, R6 150.7, R6 165.7, R6 180.7, IRON 150.7, IRON 165.7, IRON 180.7
 280114	02937603, 02931831, 02937437, 02937454, 04206172, 04256850, 04259546, 04801515	TCD 2012 L04 2V M BF 4M2012 BF 6M2012 BF 4M1012C BF 4M1012EC BF 6M1012C	EXPLORER 3 T-TB, EXPLORER 3 TIER 3, IRON IRON HI-LINE, IRON HI-LINE TIER 3, IRON TIER 3, SILVER 3



SAME - DEUTZ FAHR - LAMBORGHINI®

ARTICOLO	OEM	MOTORE	APPLICAZIONE
	280145	12273230, 12159767	D226-3, D226-4, D226-6, D227-4
	280146	12273240, 12187694	TD226B, S6D10ZE-1
	280171	12273260, 12188248	D226-3 D226-4 D226-6
	280172	12273262, 12190797	TBD226B6, TD226B6 AGROSTAR TG 6.71, AGROSTAR TG 6.81
	280197	836764215, 836764206	5435H,5445H, 5465H,5485HT



POMPE ACQUA

RICAMBI
AGRICOLI E
INDUSTRIALI

GB RICAMBI® CGR GHINASSI®

POMPE ACQUA

SAME - DEUTZ FAHR - LAMBORGHINI®

ARTICOLO

OEM

MOTORE

APPLICAZIONE



280202

836766976



280127

836864481

5435H,5445H,5465H,
5485HT,5545H,5565H,
5585HT



280204

836864484



280205

836867092



280232

835339234

406

Tutti i ricambi elencati sono intercambiabili con gli originali.
Eventuali marche, sigle e numeri originali sono citati solo come riferimento.
Le immagini contenute nel catalogo sono puramente indicative.

a company of



GBRICAMBI GROUP
A world of solutions for earthmoving & agriculture

e-commerce: ec.gbgroup.it

ALL THE SPARE PARTS listed are interchangeable With the genuine ones.
All manufacturer's names, numbers, symbols and descriptions are used for reference purposes only.
Images in this catalogue are purely indicative.

gbitalia@gbricambi.it

SAME - DEUTZ FAHR - LAMBORGHINI®

ARTICOLO	OEM	MOTORE	APPLICAZIONE
----------	-----	--------	--------------



280233

836014271



280235

836022032



280240

836124301



280241

836747847



280242

836755471



GB RICAMBI®

CGR GHINASSI®

POMPE ACQUA

RICAMBI
AGRICOLI E
INDUSTRIALI

POMPE ACQUA

SAME - DEUTZ FAHR - LAMBORGHINI®

ARTICOLO

OEM

MOTORE

APPLICAZIONE



280243

836859168



280244

836866229



280245

836866767



280056

836347902

408

Tutti i ricambi elencati sono intercambiabili con gli originali.
Eventuali marche, sigle e numeri originali sono citati solo come riferimento.
Le immagini contenute nel catalogo sono puramente indicative.

a company of



GBRICAMBI GROUP®

A world of solutions for earthmoving & agriculture

e-commerce: ec.gbgroup.it

ALL THE SPARE PARTS listed are interchangeable With the genuine ones.
All manufacturer's names, numbers, symbols and descriptions are used for reference purposes only.
Images in this catalogue are purely indicative.

gbitalia@gbricambi.it

JOHN DEERE®

ARTICOLO	OEM	MOTORE	APPLICAZIONE
	280120	AR52396	1030,1032,1042,1052,1130, 1133,1144,1155,1157,1158, 1630,1830,2030,2130, 4000,4500,630
	280126	AR85250	1020,1030,1120,1130,1830, 2020,2030,2130,2135,820, 830,920,930
	280124	AR92418,AR92416, AR92417,AR92903, RE12835,RE12836, RE25338,RE26955, RE26975,RE40151, RE46257,RE546935	1640,1640F,1840,2040, 2040F,2040S,2140,2150, 2240,2250,2255,2350, 2750
	280123	AR92641, RE18676, R70612	2940,2950,3040, 3140,3340,6140
	280255	AR97708,AR52423, AR65260,AR87419, AR87420,AR97704, AT29618,DE13243, RE55094,8557280	1630(<346223), 2030(341870>), 3029,3179,4039,4045DF, 4239,4239D,4239T,6100, 6500,952



GB RICAMBI® CGR GHINASSI®

POMPE ACQUA

RICAMBI
AGRICOLI E
INDUSTRIALI

POMPE ACQUA

JOHN DEERE®

ARTICOLO	OEM	MOTORE	APPLICAZIONE
 280256	AR97710, AR76290, RE10131, R62154		1055,950,960, 965,970
 280301	AT29619,AR55094, AR61344,AR62548, AR67452,AR76750, AR85249,AT21206, AT27018,DDX4895, DDX5000,RE19944		1020,1030,1120,1130,1830, 2020,2030(<197638),2120, 3164D,4239DF,830,930
 280302	RE20022, AR70661, AR84165, AR98551, RE10970, RE11498, R61437, R61439		4040,4230,4240,4240,4440, 4260,4350,4440,4640,4840, 5720,5730,5820,5830,8440, 8640,9940
 280118	RE31134		1750,1850,1950
 280119	AR79882, RE26294, RE26924, RE26927		2955,3050,3055,3150, 3155,3250,3255,3350, 3650,4040,6055



JOHN DEERE®

ARTICOLO	OEM	MOTORE	APPLICAZIONE
	280303	RE46238, RE24845	1550,1750,1750N,1850,1850N, 2250,2250F,2450,2450F, 2650,2650F,2650N,2850,5200, 5300,5300N, 5400,5400N,5500,5500N
	280304	RE500214, RE49540, RE68229, RG28370	644G,7600,7700,7800, 8100,8200,8300,8400, 8570,892ELC,8970
	280305	RE506050	5045,5055,5065,5075, 5203,5204,5230,5303, 5310,5403,5410,5610
	280306	RE521502, RE508249, RE509598, RE57154	2256,2258,2264,2266,6610,6650, 7010,7200,7710,7810,7820, 7920,8100,8110,8120,8300, 8320,8400,8410,8420,8520, 9100,9120,9200,9220,9300, 9320,9400,9420,9520,9550, 9610,9640,9650,9660,9680, 9750,9760
	280125	RE530194, RE523828, SE501228	C670,S670,T660,T670, W650,W660,8130,8225, 8230,8235,8245,8260,8270, 8285,9230,9370,9540,9560, 9640,9660,9670,9680,9770, 9780,W660,8130,8225,8230, 8235,8245,8260,8270,8285, 9230,9370,9540,9560,9640, 9660,9670,9680,9770,9780



GB RICAMBI® CGR GHINASSI®

POMPE ACQUA

RICAMBI
AGRICOLI E
INDUSTRIALI

POMPE ACQUA

JOHN DEERE®

ARTICOLO	OEM	MOTORE	APPLICAZIONE
	280257	RE545572, RE518520	CR315,CT315,244J,313, 315,317,318D,319D,320, 320D,323D,4024,4120, 4320,4520,4720
	280258	RE545573, RE507604, SE502114	326D,328,328D,332D, 5065,5225,5325
	280310	RE546906, RE500734, RE505980, RE594654	3010,5003,5005,5010,5015, 5020,5025,6000,6003,6005, 6010,6020,6030,7000,7005, 7010,7020,7030
	280309	RE546917, RE505981	S540 STS,1450CWS,1550CWS, 3010,4000,5E,5G,5GF,5GH,5GV, 5M,5003,5005,5010,5015,5020, 5025,6005,9470STS,9540WTS, 9560WTS,9580WTS
	280308	RE546918, RE523169, SE501227	5000,5100,5115,6105, 6110,6115,6120,6125



JOHN DEERE®

ARTICOLO	OEM	MOTORE	APPLICAZIONE
	280303	RE46238, RE24845	1550,1750,1750N,1850,1850N, 2250,2250F,2450,2450F, 2650,2650F,2650N,2850, 5200,5300,5300N, 5400,5400N,5500,5500N
	280304	RE500214, RE49540, RE68229, RG28370	644G,7600,7700,7800, 8100,8200,8300,8400, 8570,892ELC,8970
	280305	RE506050	5045,5055,5065,5075, 5203,5204,5230,5303, 5310,5403,5410,5610
	280306	RE521502, RE508249, RE509598, RE57154	2256,2258,2264,2266,6610,6650, 7010,7200,7710,7810,7820, 7920,8100,8110,8120,8300, 8320,8400,8410,8420,8520, 9100,9120,9200,9220,9300, 9320,9400,9420,9520,9550, 9610,9640,9650,9660,9680, 9750,9760



GB RICAMBI®

CGR GHINASSI®

POMPE ACQUA

RICAMBI
AGRICOLI E
INDUSTRIALI

POMPE ACQUA

LANDINI®

ARTICOLO

OEM

MOTORE

APPLICAZIONE



280005

U45017952



280015

U5MW0016,
41312807

LARGE 10000



280018

U5MW0054



280019

U5MW0088,
U5MW0062,
U5MW0087,
41313451,
41317004

A4.192,
D4.203

1750,1850,1950



280014

U5MW0089,
U5MW0055

AD4.203,
A4.192,
A4.203,
A4.236

C6000,6000,6000 SPECIAL,
6500,6505,7000 SPECIAL



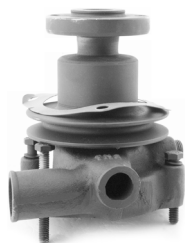
LANDINI®

ARTICOLO

OEM

MOTORE

APPLICAZIONE



280016

U5MW0096

ADVANTAGE 55F,ADVANTAGE 55FP,
ADVANTAGE 55GE,ADVANTAGE 55GT,
ADVANTAGE 55L,ADVANTAGE 55LP,BLIZZARD 50,
CF4830,CF5030,CF5830,C4500,C4830,C5500,
C5830,C6030F,GLOBUS 50,PRIMA 3000R,
PRIMA 4000 SPECIAL,PRIMA 5000DT,
TREKKER CF55,TREKKER 50F,
VIGNETI FOOTSTEP 55V,VIGNETI 55V,
4530V,4560V,5500,5530F,5530V,5560F,
5560V,5830,5840,5860,5870,6030,6040



280017

U5MW0097,
3641823M91

ADVANTAGE 55V,BLIZZARD 50,
C4500,C4830,C5500,C5830,
GLOBUS 50,TREKKERCF55,
5830,5840,5860



280022

U5MW0104

A4.212,
A4.236,
A4.248



280021

U5MW0105

ADVANTAGE L95GT,
BLIZZARD 95,
TREKKER C95,9060,9080,
9080HC,9880,9880HC



280020

U5MW0105,
141313228,
4131A018,
4131A031,
41313212,
41313228

A4.248

ATLAS 75,ATLAS 85,
SERIE 60 NEW 7860,
SERIE 60 NEW 8860






GB RICAMBI® CGR GHINASSI®

POMPE ACQUA

RICAMBI
AGRICOLI E
INDUSTRIALI

POMPE ACQUA

LANDINI - MCCORMICK®

ARTICOLO	OEM	MOTORE	APPLICAZIONE
	280009	U5MW0108	BLIZZARD 95, TREKKER C95, 9060, 9080, 9080HC, 9880, 9880HC
	280050	U5MW0111, 10500006, 10576007, 10746213, 10920009, 10920053, 10920058, 131146804, 141313018, 141313045, 141313068, 41312557, 41313018	LARGE 10000, LARGE 9500
	280052	U5MW0123	6.354
	280053	U5MW0129	A6.354.4 COMBINE
	280054	U5MW0132, 41313026, 41313048	POWERFARM 60, REX NEW TIER2 60F/GE, REX NEW TIER2 70F/GE, REX NEW TIER2 80F/GE



LANDINI - MCCORMICK®

ARTICOLO	OEM	MOTORE	APPLICAZIONE
	280055	U5MW0133, 41313027	LARGE 10000,LARGE 12500, LARGE 13000,LARGE 14500, LARGE 16000,LARGE 16500, 4000 SPECIAL,5000DT
	280060	U5MW0156, U5MW0157, U5MW0159	LANDPOWER 115, LEGEND 115
	280061	U5MW0170	ATLAS 100,ATLAS 70,ATLAS 80, ATLAS 90,GHIBLI 100,GHIBLI 80, GHIBLI 90,GLOBUS 65,GLOBUS 75, GLOBUS 80,MYTHOS 100, MYTHOS 90,REX 100,REX 70, REX 80,REX 90,TREKKER CF70, VIGNETI 70V,VIGNETI 80V,VISION100, VISION 80,VISION 90,6860,8860
	280065	U5MW0174	UA80870, UB80905
	280066	U5MW0180, U4131A037, U5MW0091, 4131A051	REX CAB 60,REX FOOT STEP 60, REX FOOT STEP 60 LP, REX FOOT STEP 60FP, SERIE 60 NEW,5860, VIGNETI REX CAB 60V, VIGNETI REX CAB 65V



GB RICAMBI®

CGR GHINASSI®

POMPE ACQUA

RICAMBI
AGRICOLI E
INDUSTRIALI

POMPE ACQUA

LANDINI - MCCORMICK®

ARTICOLO

OEM

MOTORE

APPLICAZIONE



280068

U5MW0193

LEGEND G 160,
LEGEND NG 160



280080

U5MW0195

ATLAS 100,ATLAS 70,ATLAS 80,
ATLAS 90,GHIBLI 100,GHIBLI 80,
GHIBLI 90,GLOBUS 65,
GLOBUS 75,GLOBUS 80,
MYTHOS 100,MYTHOS 90,REX 100,REX
70,REX 80,REX 90,
TREKKER CF70,VIGNETI 70V,
VIGNETI 80V,VISION 100,
VISION 80,VISION 90,6860,8860



280081

U5MW0196

LANDPOWER 125,
LANDPOWER 135,
LANDPOWER 145,
LANDPOWER 165,
LANDPOWER 185,
MYTHOS TIER 2 115



280082

U5MW0206,
U5MW0194

GLOBALFARM 100,
POWERFARM 110,
POWERFARM 75,
POWERFARM RPS 75,
REXTECHNO 75F,
REX TECHNO 85F/GE,
SERIE 5 H 115H



280085

1885489M92





LANDINI - MCCORMICK®

ARTICOLO

OEM

MOTORE

APPLICAZIONE



280086

3136053R93



280087

3138936R93








GB RICAMBI® CGR GHINASSI®

POMPE ACQUA

RICAMBI
AGRICOLI E
INDUSTRIALI

POMPE ACQUA

PERKINS®

ARTICOLO	OEM	MOTORE	APPLICAZIONE
 280088	U5MW0009, 41312593, 41312661, 41312664, 41312797, 41312823, 68586, 68587	A4.318, A4.318.2	
 280099	U5MW0014, U5MW0147, 41312419, 41312747, 41312828, 41313269	A4.318, A4.318.2	
 280015	U5MW0016, U5MW0183		
 280018	U5MW0054, U5MW0040, 41312267,41312388, 41312395,41312449, 41312467,41312468, 41312471,41312472, 41312473,41312475	A4.107, A4.108	
 280019	U5MW0088	AD4.203, A4.192, D4.203	



PERKINS®

ARTICOLO

OEM

MOTORE

APPLICAZIONE



280016

U5MW0096

A3.152,D3.152



280017

U5MW0097,
U5MW0023,
41312784,
41312963,
41312964,
41312966,
41312967

AD3.152,
A3.152



280022

U5MW0104,
4131A029,
4131A032,
4131A034,
41313201

A4.212,
A4.236,
A4.248



280021

U5MW0105,
41313236,
41313244,
41313248,
41313254,
41313263

G4.236,
G4.248,
4.236,
4.248.2



280020

U5MW0106

A4.248







GB RICAMBI® CGR GHINASSI®

POMPE ACQUA

RICAMBI
AGRICOLI E
INDUSTRIALI






POMPE ACQUA

PERKINS®

ARTICOLO	OEM	MOTORE	APPLICAZIONE
 280009	U5MW0108, U5MW0095, 41313261, 41313218, 41313237	AT4.236	
 280050	U5MW0111, U5MW0021, 41312097, 41312113, 41312168, 41312169, 41312176, 41312199, 41312265	A6.354	
 280101	U5MW0123, 2131A010, 41313038, 41313086	6.354	
 280102	U5MW0129, 41313010, 41313025, 41313047, 41313049, 41313059, 41313062, 41313065	A6.354.4 COMBINE	
 280054	U5MW0132, U5MW0125, 41313034, 41313048, 41313051, 41313061, 41313063, 41313066	AT6.354.4, A6.354.4	



PERKINS®

ARTICOLO	OEM	MOTORE	APPLICAZIONE
 <p>280055</p>	<p>U5MW0133, U5MW0126, 41313027, 41313058, 41313079</p>	<p>AT6.354.4, A6.354.1, A6.354.4</p>	
 <p>280060</p>	<p>U5MW0156, U5MW0144</p>	<p>TW1006.6, 1004.4, 1004.4T, 1006.6T, 1006.60</p>	
 <p>280061</p>	<p>U5MW0170</p>	<p>1004-4TN TIER 1</p>	
 <p>280065</p>	<p>U5MW0174</p>	<p>UA80870, UB80905</p>	
 <p>280068</p>	<p>U5MW0193, U5MW0164, U5MW0178, U5MW0179, U5MW0189, U5MW0192, 4131A048</p>	<p>1006.6T, 1006.60TW</p>	







GB RICAMBI® **CGR GHINASSI®**

POMPE ACQUA

RICAMBI
AGRICOLI E
INDUSTRIALI

POMPE ACQUA

PERKINS®

ARTICOLO	OEM	MOTORE	APPLICAZIONE
	280103	U5MW0195, U5MW0166	1004.4, 1004.4T
	280082	U5MW0206, U5MW0194, 24880232, 4131A062	1104C.44, 1104C.44T
	280104	U5MW0208, U5MW0197, U5MW0201, U5MW0207, U7LW0174, 4131A081	1104C.44, 1104C.44T
	280005	3110053	



MASSEY FERGUSON®

ARTICOLO	OEM	MOTORE	APPLICAZIONE
	280051	V836136220	10 COMBINE,16 COMBINE, 17 COMBINE,19 COMBINE, 22 COMBINE,23 COMBINE, 25COMBINE,26 COMBINE, 30 COMBINE,31XP COMBINE, 32 COMBINE,34 COMBINE, 36 COMBINE,38 COMBINE, 40 COMBINE,8 COMBINE
	280056	V836347902, V836346103, 3637647M91	3670,3690,8140, 8150,8160
	280057	V836647817	10 COMBINE,16 COMBINE,17 COMBINE, 19 COMBINE,22 COMBINE, 23 COMBINE,25 COMBINE,26 COMBINE, 8 COMBINE
	280197	V836764215	
	280202	V836766976	



GB RICAMBI® CGR GHINASSI®

POMPE ACQUA

RICAMBI
AGRICOLI E
INDUSTRIALI

POMPE ACQUA

MASSEY FERGUSON®

ARTICOLO	OEM	MOTORE	APPLICAZIONE
	280243	V836859168	8170,8180,8270, 8280
	280127	V836864481	30,31XP,32,34,38,40,7238, 7247S,7260,7260AL,7265
	280244	V836866229, V836859458	645DSBAE, 645DSBIE, 84CTA
	280245	V836866767	3640,3650,3660,6485, 6490,6495,6497,6499, 7485,7490,7495,8450, 8460
	280205	V836867092	



MASSEY FERGUSON®

ARTICOLO	OEM	MOTORE	APPLICAZIONE	
	280085	1885489M92	T20,135,35, 702 INDUSTRIAL, 835	
	280173	3641250M91, U5MW0010, U5MW0061, 41312063, 41312167, 41312574	AD4.203, A4.192	155,158,158F,158S,158V,165, 260,30,302,304,3165,3303, 3305,35X,356,40B,50,500, 560,65,700,765,800,86,865
	280174	3641363M91, 3641363V91, 41312593,41312661, 41312664,41312797, 41312823,41313272, 68586,68587, 747650M91	A4.318, A4.318.2	285,298
	280175	3641823M91,U5MV0097, U5MW0023,3641338M91, 3641823M92, 3771171,4131A013, 41312159,41312161, 41312214,41312309, 41312357,41312366		230,240,240S,415
	280198	3641832M91, U5MW0108, 3638599M1, 3641219M91, 41313201, 41313218, 41313225, 41313227, 41313237		362 N,372 N,382 N



GB RICAMBI® CGR GHINASSI®

POMPE ACQUA

RICAMBI
AGRICOLI E
INDUSTRIALI

POMPE ACQUA

MASSEY FERGUSON®

ARTICOLO	OEM	MOTORE	APPLICAZIONE
 280199	3641861M91, 3641310M91, 41312424, 41312559, 41312774, 41313018, 41313045		3305,500,507,510, 515,520,525
 280208	3641880M91, 3641355M91, 3641859M91, 41313027, 41313058, 41313079, 744228M91, 74715026		2640,2675,3630, 3650,399,699
 280209	3641886M91, 3637466M91, 3638990M91, 3638994M91, 3641314M91, 41313025, 41313033, 41313047		1000,1250,24,27,500,530, 530S,535,700,750,800, 805,810,815
 280200	3641887M91, U5MW0147, 3641364M91, 41312419, 41312747, 41312828, 41313269, 747446M91		1080,1085,698
 280221	41313232		R-DT6550,R-DT730F,R-DT7500, R-DT8500,R-DT8550,V174,165, 168,174-4S,175,178,185,188,194-4F, 265,274,275,284S-4S,285,290, 294S-E,365,373,374,375,50,50B, 50BMK2,50D,50E,50EX,50H, 50HX,60H



MASSEY FERGUSON®

ARTICOLO

OEM

MOTORE

APPLICAZIONE



280222

4222001M91,3637467M91,
3638991M91,3638995M91,
3641209M91,41313034,
41313048,41313051,
4222000M91



280223

4222002M91

375,390,4225,4235,4240,
4245,4255,4265,6120,6130,
6140,6150



280227

4222071M91,
3638979M91,
3638980M91,
3640268M1,
3641153M91,
3641361M91,4131A014,
4131A018,41312736,
41313212,41313228

A4.248



280116

4222120M91

2705,3525



280115

4224105M91,
4222656M91

3315,3325,3330,
3340,3350,3355,
4215,4220,4315,
4320



GB RICAMBI® CGR GHINASSI®

POMPE ACQUA

RICAMBI
AGRICOLI E
INDUSTRIALI

POMPE ACQUA

MASSEY FERGUSON®

ARTICOLO	OEM	MOTORE	APPLICAZIONE
 280225	4224460M91, U5MW0016,U5MW0188, 3641365M91, 41312681,41312703, 41312806,41312807, 41312809,4222123M91, 4224118M91,747611M91		1014,265 S,275,285 S, 290,375 E,390 E
 280226	4222459M91,U5MW0092, U5MW0140,U5MW0144, U5MW0157,U5MW0159, U5MW0160,02201630, 20201340,3637249M91, 3638694M91, 3641860M91, 3641869M91		8120
 280229	4224708M91		5465,6465,6475,6480, 7465,7475,7480
 280228	4225108M91, U5MW0166, 4223866M91		2200,300, 3200-3300
 280230	4225392M91, U5MW0190,U5MW0193, 02202510,4131A046, 4222840M91,4223101M91, 4223741M91,4223901M91, 4223908M91,4224441M91, 422447,4224475M91	1004,4,1006.6	8200 SERIES

430

Tutti i ricambi elencati sono intercambiabili con gli originali.
Eventuali marche, sigle e numeri originali sono citati solo come riferimento.
Le immagini contenute nel catalogo sono puramente indicative.

a company of



GBRICAMBI GROUP®

A world of solutions for earthmoving & agriculture

e-commerce: ec.gbgroup.it

ALL THE SPARE PARTS listed are interchangeable With the genuine ones.
All manufacturer's names, numbers, symbols and descriptions are used for reference purposes only.
Images in this catalogue are purely indicative.

gbitalia@gbricambi.it



MASSEY FERGUSON®

ARTICOLO

OEM

MOTORE

APPLICAZIONE



280231

748095M91,
3639506M1,
748095R91,
748095R92

122,130,25,
30,825



GB RICAMBI®

CGR GHINASSI®

POMPE ACQUA

RICAMBI
AGRICOLI E
INDUSTRIALI

POMPE ACQUA

RENAULT CLAAS®

ARTICOLO

OEM

MOTORE

APPLICAZIONE



280006

0011374470

AXOS 320



280025

0011472240

4045H,
4045H,
6068,
6068H

ARION 510,AXION 810T,520,
530,540,610,620,630,640,
820,830,840,850



280026

0011482330

POWERTECH 4.5 T,
POWERTECH 4.5 TL,
POWERTECH 6.8 T

ARES 547,ARES 557,ARES 567,ARES
577,ARES 617,
ARES 657,ARES 697,
ARION 610,ARION 620,
ARION 630,ARION 640,CELTIS 426,
CELTIS 436,CELTIS 446,
CELTIS 456,CERES 325,CERES
335,CERES 340,CERES 345,
CERES 355



280033

0123100200

AD3.152,
A3.152

N81,SUPER 7,
7500017-7509549



280043

6005013394

CERES 310,CERES 320,
CERES 330,CERES 340,
CERES 65,CERES 70,
CERES 75,CERES 85,
CERES 95,CERGOS 330,
CERGOS 340,CERGOS 350,
ERGOS 105,ERGOS 85,ERGOS 95

432

Tutti i ricambi elencati sono intercambiabili con gli originali.
Eventuali marche, sigle e numeri originali sono citati solo come riferimento.
Le immagini contenute nel catalogo sono puramente indicative.

a company of



GBRICAMBI GROUP
A world of solutions for earthmoving & agriculture

e-commerce: ec.gbgroup.it

ALL THE SPARE PARTS listed are interchangeable With the genuine ones.
All manufacturer's names, numbers, symbols and descriptions are used for reference purposes only.
Images in this catalogue are purely indicative.

gbitalia@gbricambi.it

RENAULT CLAAS®

ARTICOLO	OEM	MOTORE	APPLICAZIONE
	280044	6005025985	ARION 600,CELTIS, ARES 500,ARES 600, ARES 700,ARES 800, CERES,CERGOS,ERGOS, TEMIS
	280058	6005030866	ARES 540
	280059	6005031342, 6005025575	CERES 316,CERES 326, CERES 336,CERES 346, TEMIS 610,TEMIS 630, TEMIS 650
	280075	7701022333	D226.3,D226.4, D226.6,D227.4, TD226.4 103-12,133-14,551,61-12, 651,75-12,751,781,80-12, 85-12,851,90-32,951,981



GB RICAMBI® CGR GHINASSI®

POMPE ACQUA

RICAMBI
AGRICOLI E
INDUSTRIALI

POMPE ACQUA

FENDT®

ARTICOLO	OEM	MOTORE	APPLICAZIONE
 280034	C281200610010, F281200610010, 281200610010, 622607310065, 622607310069		FARMER 102,FARMER 103, FARMER 104,FARMER 105, FARMER 108,FARMER 303, FARMER 304,FARMER 305, FARMER 306,FARMER 307, FARMER 308,FARMER 309, FARMER 310,FARMER 311, FARMER 312,FARMER 5S/106, FAVORIT 600,FAVORIT 610,FAVORIT 611, FAVORIT 612,FAVORIT 614
 280035	C382200610020	TD226.B4, TD226.B6, TD226.4, TD226.6, TD226.8	FARMER 304,FARMER 305, FARMER 306,FARMER 307, FARMER 308,FARMER 309, FARMER 310,FARMER 311, FARMER 312,FAVORIT 509, FAVORIT 510,FAVORIT 511, FAVORIT 611,FAVORIT 612, FAVORIT 614,FAVORIT 615
 280046	F119200610070, F119200610010, F119200610060, F119200610080, F119200610090	BMF1012	FARMER 307,FARMER 308, FARMER 309
 280047	F139200610110, C139200610110, 139200610110	D208-3, D208-4, KD110.5D	FARMER 2,FARMER 2D, FARMER 2DE,FARMER 2E, FARMER 2S,FARMER 3S, FARMER 4S
 280064	F312200610010, C312200610010 4223908M91, 4224441M91, 422447, 4224475M91		FARMER 300, FAVORIT 500



FENDT®

ARTICOLO	OEM	MOTORE	APPLICAZIONE
 280069	F382200610010, F382200610011, 622807310095		FARMER 304,FARMER 305, FARMER 306,FARMER 307, FARMER 308,FARMER 309, FARMER 310,FARMER 311, FARMER 312
 280076	F524200610020	MAN D0824	XILON 522,XILON 524, XYLON 520
 280077	F731200610010, F716200610010	BF4M2013, BF4M2013C, BF6M2013, BF6M2013C	FARMER 409,FAVORIT 711, FAVORIT 712,FAVORIT 714, FAVORIT 716,FAVORIT 815, FAVORIT 817,FAVORIT 818, 410,411,412
 280083	F731200610030, F7312006100		FARMER 400 VARIO, FAVORIT 700, FAVORIT 700 VARIO, 800 VARIO
 280084	F926200610060, F824200610010, F824200610110, F926200610010	MAN D0826	FAVORIT 816,FAVORIT 818, FAVORIT 822,FAVORIT 824, FAVORIT 916,FAVORIT 920, FAVORIT 920NA,FAVORIT 924, FAVORIT 924NA,FAVORIT 926, FAVORIT 926 NA



GB RICAMBI®

CGR GHINASSI®

POMPE ACQUA

RICAMBI
AGRICOLI E
INDUSTRIALI

POMPE ACQUA

FENDT®

ARTICOLO

OEM

MOTORE

APPLICAZIONE



280091

F926202610041,
Z926202610041

FAVORIT 900 VARIO,
900 VARIO SCR S4



280202

V836766976

207 VARIO



280127

V836864481

436

Tutti i ricambi elencati sono intercambiabili con gli originali.
Eventuali marche, sigle e numeri originali sono citati solo come riferimento.
Le immagini contenute nel catalogo sono puramente indicative.

a company of



GBRICAMBI GROUP®

A world of solutions for earthmoving & agriculture

e-commerce: ec.gbgroup.it

ALL THE SPARE PARTS listed are interchangeable With the genuine ones.
All manufacturer's names, numbers, symbols and descriptions are used for reference purposes only.
Images in this catalogue are purely indicative.

gbitalia@gbricambi.it

VALTRA VALMET®

ARTICOLO	OEM	MOTORE	APPLICAZIONE
	280051 V836136220, 836136220		
	280232 835339234, V835339234	311C, 411B, 411C	602,604,612,702, 703,802,803
	280233 836014271, V836014271	310	361-2,500,565
	280235 836022032, V836022032		405,505
	280251 836055032, V836055032	310B	502,504



GB RICAMBI®

CGR GHINASSI®

POMPE ACQUA

RICAMBI
AGRICOLI E
INDUSTRIALI

POMPE ACQUA

VALTRA VALMET®

ARTICOLO	OEM	MOTORE	APPLICAZIONE	
	280240	836124301, V836124301	411 CS	1102,1103,802, 803,903
	280057	836647817, V836647817	320D, 320DS, 420D, 420DS, 420DW	255,355,365,455,465, 555,565,6000,6100, 6200,6300,6400,6500, 665,865
	280241	836747847, V836747847		1222
	280242	836755471, V836755471	320D,420D	255,355,365,455,465,555,565, 600,6000,6100,6200,6300, 6400,6600,665,700,800, 865,900
	280197	836764215, V836764215		A65,A67,A85,A95,6200,6250HI, 6300,6350HI,6400,6550HI, 6800,6850HI

438

Tutti i ricambi elencati sono intercambiabili con gli originali.
Eventuali marche, sigle e numeri originali sono citati solo come riferimento.
Le immagini contenute nel catalogo sono puramente indicative.

a company of



GBRICAMBI GROUP
A world of solutions for earthmoving & agriculture

e-commerce: ec.gbgroup.it

ALL THE SPARE PARTS listed are interchangeable With the genuine ones.
All manufacturer's names, numbers, symbols and descriptions are used for reference purposes only.
Images in this catalogue are purely indicative.

gbitalia@gbricambi.it

VALTRA VALMET®

ARTICOLO	OEM	MOTORE	APPLICAZIONE
	280202	836766976, V836766976	33DTA,420DS,44CWA, 44DTA,44EWA
	280127	836847465, V836847465, V836864481, 836864481	611DL,612DSL, 620D,620DRE, 620DS, 620DSEL, 620DSRE,634D, 74CTA, 74ETA,84AWI
	280243	836859168, V836859168	645DSBIE
	280204	836864484, V836864484	620D,634D
	280244	836866229, V836866229	645DSBAE, 645DSBIE,84CTA



GB RICAMBI® **CGR GHINASSI®**

POMPE ACQUA

RICAMBI
AGRICOLI E
INDUSTRIALI

POMPE ACQUA

VALTRA VALMET®

ARTICOLO	OEM	MOTORE	APPLICAZIONE
	280051	V836136220, 836136220	
	280232	835339234, V835339234	311C, 411B, 411C
	280233	836014271, V836014271	310
	280235	836022032, V836022032	405,505
	280251	836055032, V836055032	310B



VALTRA VALMET®

ARTICOLO	OEM	MOTORE	APPLICAZIONE
	280245	836866767, V836866767	66ETA (TIER 2)
	280205	836867092, V836867092	620DSRAE, 634DSRAE, 66CTA-4, 74ETA T121C,66CTA-4,74ETA, T131C,T131H,T132 DIRECT, T132 VERSU, T151EH,T152 DIRECT, T152 VERSU
	280254	837079839, V837079839	66AWI,66CTA



GB RICAMBI® CGR GHINASSI®

POMPE ACQUA

RICAMBI
AGRICOLI E
INDUSTRIALI






POMPE ACQUA

KUBOTA®

ARTICOLO	OEM	MOTORE	APPLICAZIONE	
	280007	15321-73032, 15321-73030	L SERIE 225/245	KH10,L175,185,200,210, 225,245,345
	280037	15481-73035, 15451-73030, 15481-73030, 15882-73030	D600	G5200,M4950,M5050,M5500, M5950,M5970,M6030,M6950, M6970,M7030,M7500,M7580, M7850,M7950,M7970,M8030, M8580,M8950,M8970,M9580, M9850
	280038	15521-73035, 15521-73033, 15521-73039	D1402,D1402I, H223,V1902, V2203DI, V1703	L235,L275,L3350, L4350
	280048	15534-73030, 15752-73032	D950	B1-14,B1-17,B1500,B1600, B6200,B7200
	280078	16241-73032, 16241-73030, 16241-73034	D1105,D905, V1305,V1505	E250E,F2400,F2680E,F2880, F2880E,F3060,F3680,S1005



KUBOTA®

ARTICOLO	OEM	MOTORE	APPLICAZIONE
 280079	16259-73032	D1005,D1105, D905,D905E, V1305,V1505	
 280089	17509-10103	V2203	255,355,365,455,465, 555,565,6000,6100, 6200,6300,6400,6500, 665,865
 280092	19883-73030		D640,D662,D722
 280177	16730-73032, 16730-73030	V2203,V2403	
 280178	1J700-73030	V2607	



GB RICAMBI®

CGR GHINASSI®

POMPE ACQUA

RICAMBI
AGRICOLI E
INDUSTRIALI

POMPE ACQUA

KUBOTA®

ARTICOLO

OEM

MOTORE

APPLICAZIONE



280179

1K321-73030

V2203,
V2403,
V2403-6



280177

1G730-73032,
1G730-73030

V2403



LOMBARDINI®

ARTICOLO	OEM	MOTORE	APPLICAZIONE
	280225	115.6585.0768	LDW1204
	280226	177.6585.085, 177.6585.093, 177.6585.096, 177.6585.141	LDW1204P, 1404, 1404P
	280229	276.6585.030	LDA672, LDA673, LDA832, LDA833
	280228	904.6585.022	8LD600, 8LD602, 904, 914



GB RICAMBI®



CGR GHINASSI®

SEDILI

SEDILI

RICAMBI
AGRICOLI E
INDUSTRIALI



SEDILI



ARTICOLO

026004

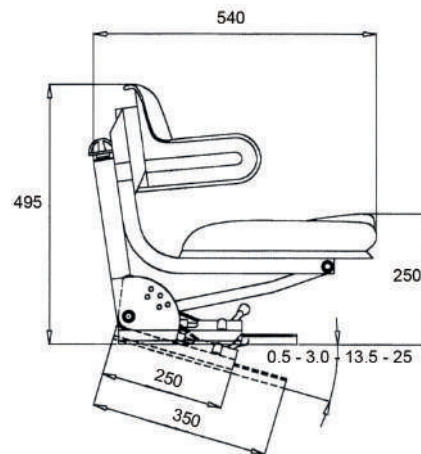
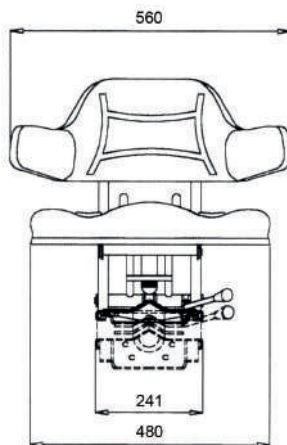
CARATTERISTICHE

SOSPENSIONE MECCANICA

PVC NERO

SCHIENALE AVVOLGENTE

BRACCIOLI INTEGRATI



RICAMBI

026004A	AMMORTIZZATORE
026004M	MOLLA X SEDILE
026004NO	SUPPORTO SEDILE
026004S	SCHIENALE AVVOLGENTE
026004C	CUSCINO
026004SUPP	SUPPORTO INCLIN. COMPLETO

CINTURE DI SICUREZZA

026036	CINTURA DI SICUREZZA
026037	CINTURA DI SICUREZZA CON ARROTOLATORE
026037L	CINTURA DI SICUREZZA CON ARROTOLATORE L.
026038	KIT CINTURA DI SICUREZZA CON ARROTOLATORE



SEDILI SOSPENSIONE MECCANICA

RICAMBI
AGRICOLI E
INDUSTRIALI

GB RICAMBI® CGR GHINASSI®

SEDILI

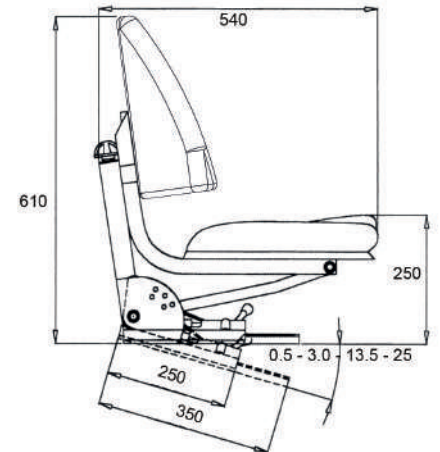
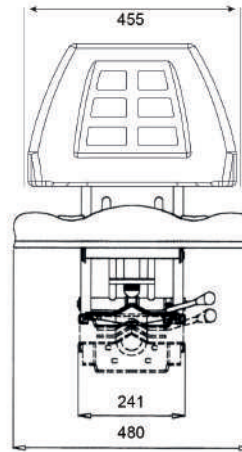
ARTICOLO

026005

SOSPENSIONE MECCANICA

CARATTERISTICHE

PVC NERO



RICAMBI

026004A	AMMORTIZZATORE
026004M	MOLLA X SEDILE
026004NO	SUPPORTO SEDILE
026004SB	SCHIENALE
026004C	CUSCINO
026004SUPP	SUPPORTO INCLIN. COMPLETO

CINTURE DI SICUREZZA

026036	CINTURA DI SICUREZZA
026037	CINTURA DI SICUREZZA CON ARROTOLATORE
026037L	CINTURA DI SICUREZZA CON ARROTOLATORE L.
026038	KIT CINTURA DI SICUREZZA CON ARROTOLATORE

ARTICOLO

026006

SOSPENSIONE MECCANICA

PVC NERO

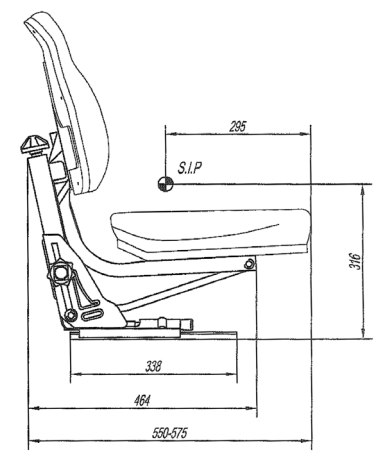
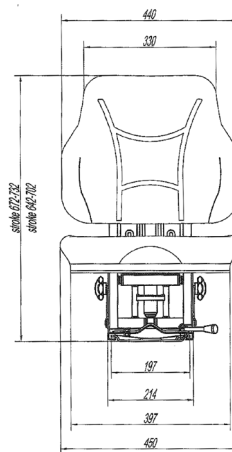
CARATTERISTICHE

CINTURA DI SICUREZZA

OMOLOGATO



OMOLOGATO



RICAMBI

026004A	AMMORTIZZATORE
026004M	MOLLA X SEDILE
026004NO	SUPPORTO SEDILE
026004SB	SCHIENALE
026004C	CUSCINO
026004SUPP	SUPPORTO INCLIN. COMPLETO

CINTURE DI SICUREZZA

026036	CINTURA DI SICUREZZA
026037	CINTURA DI SICUREZZA CON ARROTOLATORE
026037L	CINTURA DI SICUREZZA CON ARROTOLATORE L.
026038	KIT CINTURA DI SICUREZZA CON ARROTOLATORE

448

Tutti i ricambi elencati sono intercambiabili con gli originali.
Eventuali marche, sigle e numeri originali sono citati solo come riferimento.
Le immagini contenute nel catalogo sono puramente indicative.

a company of



GBRICAMBI GROUP
A world of solutions for earthmoving & agriculture

e-commerce: ec.gbgroup.it

ALL THE SPARE PARTS listed are interchangeable With the genuine ones.
All manufacturer's names, numbers, symbols and descriptions are used for reference purposes only.
Images in this catalogue are purely indicative.

gbitalia@gbricambi.it

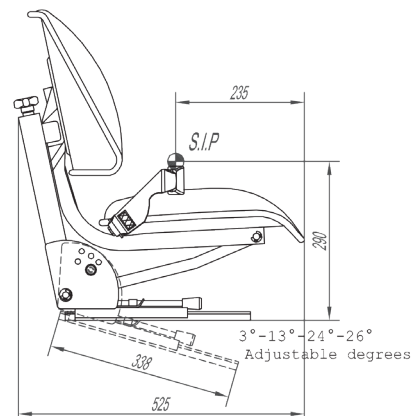
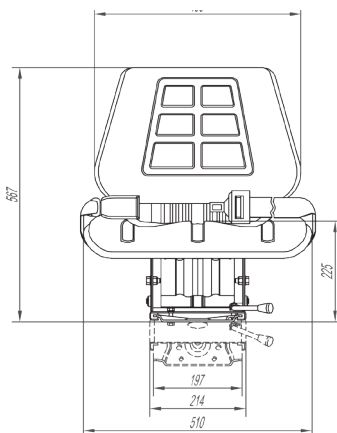
ARTICOLO

026000

CARATTERISTICHE

SOSPENSIONE MECCANICA
PVC NERO

GUIDE DI SCORRIMENTO 120 MM
PIASTRA REGOLABILE DA 0° A 30°



CINTURE DI SICUREZZA

026036	CINTURA DI SICUREZZA
026037	CINTURA DI SICUREZZA CON ARROTOLATORE
026037L	CINTURA DI SICUREZZA CON ARROTOLATORE L.
026038	KIT CINTURA DI SICUREZZA CON ARROTOLATORE

RICAMBI

026048	CUSCINO
--------	---------

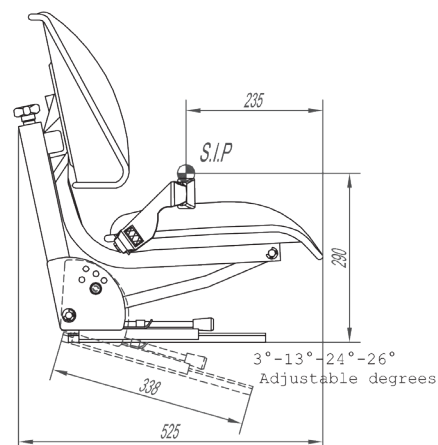
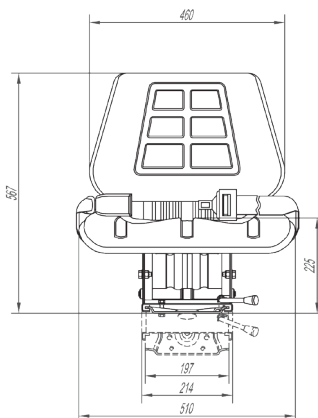
ARTICOLO

026024

CARATTERISTICHE

SOSPENSIONE MECCANICA
PVC NERO

CINTURA DI SICUREZZA CON ARROTOLATORE
MICRO



CINTURE DI SICUREZZA

026036	CINTURA DI SICUREZZA
--------	----------------------

CINTURE DI SICUREZZA

026037	CINTURA DI SICUREZZA CON ARROTOLATORE
026037L	CINTURA DI SICUREZZA CON ARROTOLATORE L.
026038	KIT CINTURA DI SICUREZZA CON ARROTOLATORE



SEDILI SOSPENSIONE MECCANICA

RICAMBI
AGRICOLI E
INDUSTRIALI

GB RICAMBI® CGR GHINASSI®

SEDILI

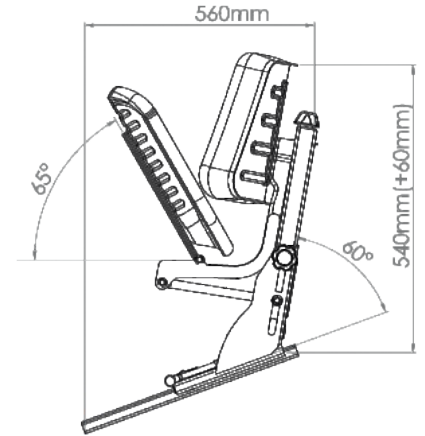
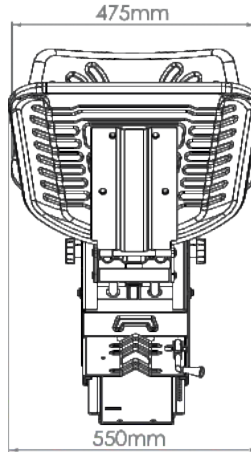
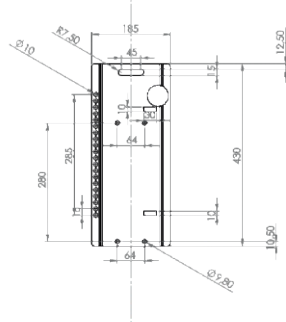
ARTICOLO

026025

CARATTERISTICHE

SOSPENSIONE MECCANICA
PVC NERO

CON BASE INCLINABILE 20°



CINTURE DI SICUREZZA

026036	CINTURA DI SICUREZZA
026037	CINTURA DI SICUREZZA CON ARROTOLATORE

CINTURE DI SICUREZZA

026037L	CINTURA DI SICUREZZA CON ARROTOLATORE L.
026038	KIT CINTURA DI SICUREZZA CON ARROTOLATORE

ARTICOLO

026002

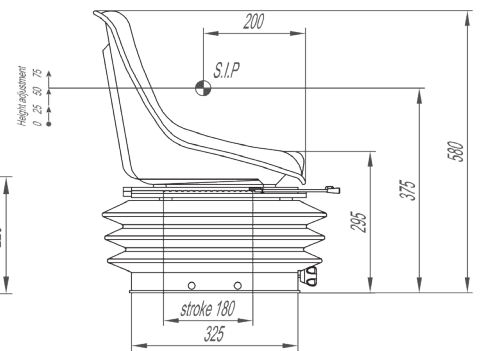
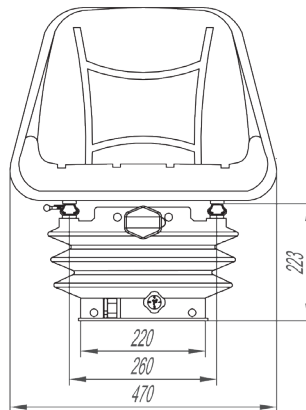
CARATTERISTICHE

SOSPENSIONE MECCANICA
PVC NERO

A SCOCCA INTERA
OMOLOGATO



OMOLOGATO



CINTURE DI SICUREZZA

026036	CINTURA DI SICUREZZA
026037	CINTURA DI SICUREZZA CON ARROTOLATORE
026037L	CINTURA DI SICUREZZA CON ARROTOLATORE L.
026038	KIT CINTURA DI SICUREZZA CON ARROTOLATORE

RICAMBI

026040	MOLLEGGIO PNEUMATICO
026022A	AMMORTIZZATORE

450

Tutti i ricambi elencati sono intercambiabili con gli originali.
Eventuali marche, sigle e numeri originali sono citati solo come riferimento.
Le immagini contenute nel catalogo sono puramente indicative.

a company of



GBRICAMBI GROUP
A world of solutions for earthmoving & agriculture

ARTICOLO

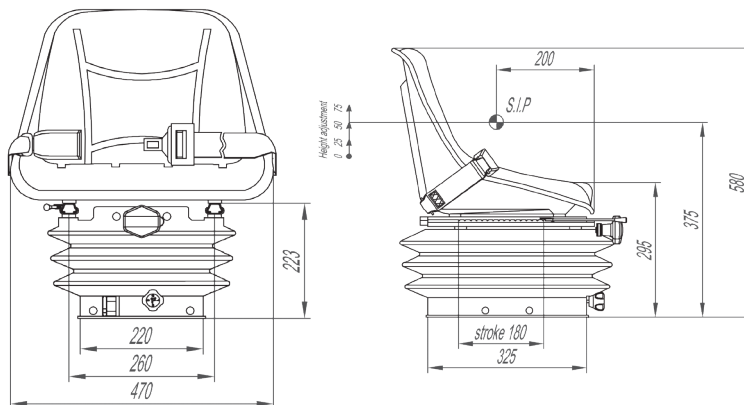
026003

CARATTERISTICHE

SOSPENSIONE MECCANICA	A SCOCCA INTERA
PVC NERO	CINTURA DI SICUREZZA
	OMOLOGATO



OMOLOGATO



CINTURE DI SICUREZZA

026036	CINTURA DI SICUREZZA
026037	CINTURA DI SICUREZZA CON ARROTOLATORE
026037L	CINTURA DI SICUREZZA CON ARROTOLATORE L.
026038	KIT CINTURA DI SICUREZZA CON ARROTOLATORE

RICAMBI

026040	MOLLEGGIO PNEUMATICO
026022A	AMMORTIZZATORE

ARTICOLO

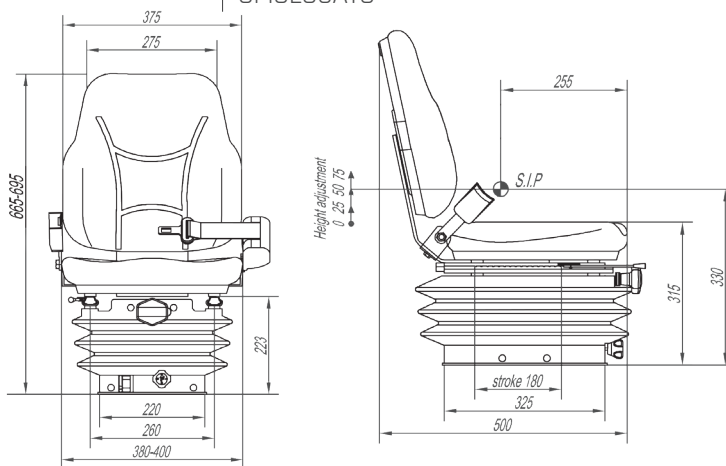
026010

CARATTERISTICHE

SOSPENSIONE MECCANICA	CINTURA DI SICUREZZA
PVC NERO	MICRO
	OMOLOGATO



OMOLOGATO



CINTURE DI SICUREZZA

026036	CINTURA DI SICUREZZA
026037	CINTURA DI SICUREZZA CON ARROTOLATORE
026037L	CINTURA DI SICUREZZA CON ARROTOLATORE L.
026038	KIT CINTURA DI SICUREZZA CON ARROTOLATORE

RICAMBI

026040	MOLLEGGIO PNEUMATICO
026035	STAFFA
026022A	AMMORTIZZATORE



SEDILI SOSPENSIONE MECCANICA

RICAMBI
AGRICOLI E
INDUSTRIALI

GB RICAMBI® CGR GHINASSI®

SEDILI

ARTICOLO

026020

CARATTERISTICHE

SOSPENSIONE MECCANICA

BRACCIOLI

PVC NERO

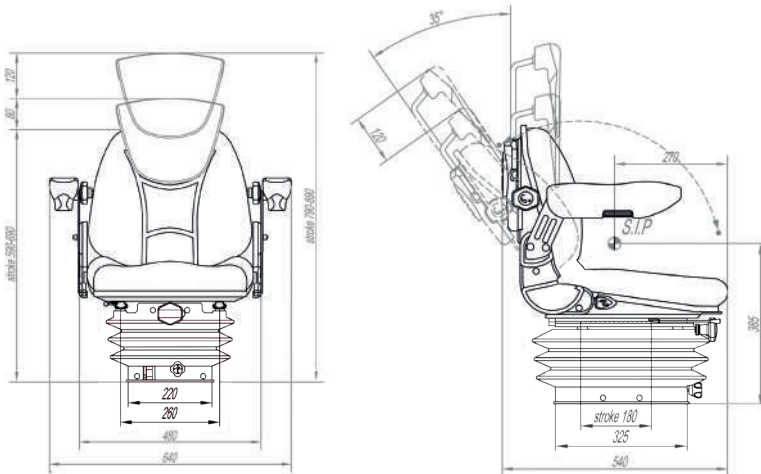
SCHIENALE RIBALTABILE E RECLINABILE

OMOLOGATO

POGGIATESTA REGOLABILE



OMOLOGATO



RICAMBI

026045	COPPIA DI BRACCIOLI
026040	MOLLEGGIO PNEUMATICO
026022A	AMMORTIZZATORE
026046	CUSCINO SEDUTA

CINTURE DI SICUREZZA

026036	CINTURA DI SICUREZZA
026037	CINTURA DI SICUREZZA CON ARROTOLATORE
026037L	CINTURA DI SICUREZZA CON ARROTOLATORE L.

ARTICOLO

026009

CARATTERISTICHE

SOSPENSIONE MECCANICA

BRACCIOLI

PVC NERO

CINTURA DI SICUREZZA CON ARROTOLATORE

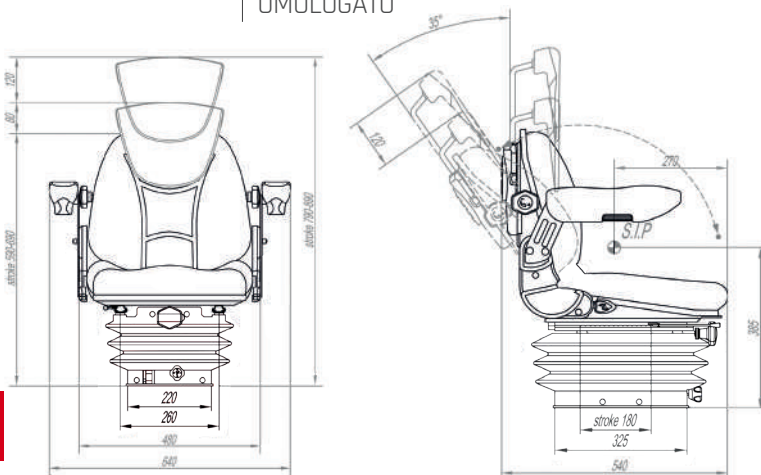
SCHIENALE RIBALTABILE E RECLINABILE

POGGIATESTA REGOLABILE

OMOLOGATO



OMOLOGATO



RICAMBI

026045	COPPIA DI BRACCIOLI
026040	MOLLEGGIO PNEUMATICO
026022A	AMMORTIZZATORE
026046	CUSCINO SEDUTA

CINTURE DI SICUREZZA

026036	CINTURA DI SICUREZZA
026037	CINTURA DI SICUREZZA CON ARROTOLATORE
026037L	CINTURA DI SICUREZZA CON ARROTOLATORE L.

452

Tutti i ricambi elencati sono intercambiabili con gli originali.
Eventuali marche, sigle e numeri originali sono citati solo come riferimento.
Le immagini contenute nel catalogo sono puramente indicative.

a company of



GBRICAMBI GROUP
A world of solutions for earthmoving & agriculture

e-commerce: ec.gbgroup.it

ALL THE SPARE PARTS listed are interchangeable With the genuine ones.
All manufacturer's names, numbers, symbols and descriptions are used for reference purposes only.
Images in this catalogue are purely indicative.

gbitalia@gbricambi.it

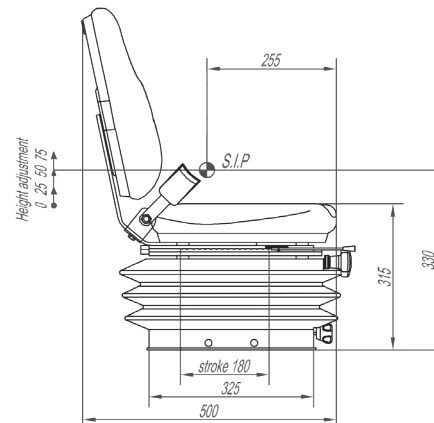
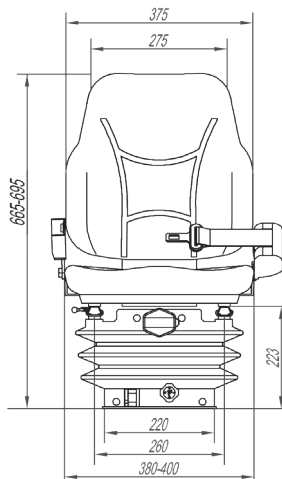
ARTICOLO

026016

CARATTERISTICHE

SOSPENSIONE MECCANICA
TELA GRIGIO

CINTURA DI SICUREZZA CON ARROTOLATORE
MICRO



RICAMBI

026040 MOLLEGGIO PNEUMATICO
026035 STAFFA

CINTURE DI SICUREZZA

026036 CINTURA DI SICUREZZA
026037 CINTURA DI SICUREZZA CON ARROTOLATORE
026037L CINTURA DI SICUREZZA CON ARROTOLATORE L.

ARTICOLO

026022

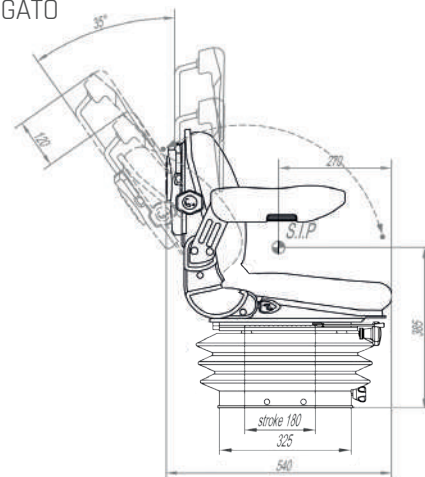
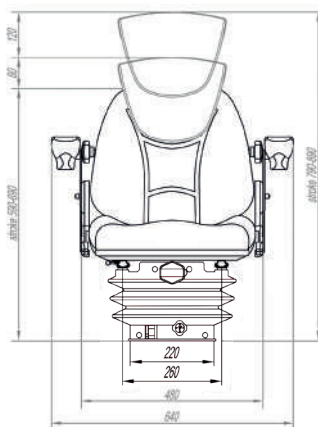
CARATTERISTICHE

SOSPENSIONE MECCANICA
TELA GRIGIO
SCHIENALE RIBALTABILE E RECLINABILE

BRACCIOLI
MICRO
POGGIATESTA REGOLABILE
OMOLOGATO



OMOLOGATO



RICAMBI

026045 COPPIA DI BRACCIOLI
026040 MOLLEGGIO PNEUMATICO
026022A AMMORTIZZATORE

CINTURE DI SICUREZZA

026036 CINTURA DI SICUREZZA
026037 CINTURA DI SICUREZZA CON ARROTOLATORE
026037L CINTURA DI SICUREZZA CON ARROTOLATORE L.



SEDILI SOSPENSIONE PNEUMATICA

RICAMBI
AGRICOLI E
INDUSTRIALI

GB RICAMBI® CGR GHINASSI®

SEDILI

ARTICOLO

026007

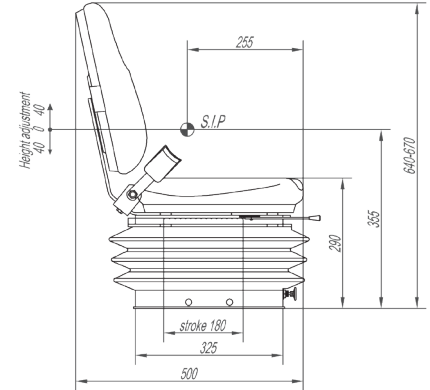
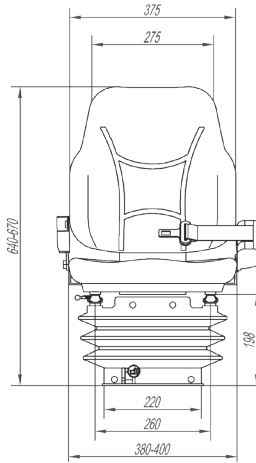
CARATTERISTICHE

SOSPENSIONE PNEUMATICA
PVC NERO

CINTURA DI SICUREZZA CON ARROTOLATORE
OMOLOGATO



OMOLOGATO



CINTURE DI SICUREZZA

026036	CINTURA DI SICUREZZA
026037	CINTURA DI SICUREZZA CON ARROTOLATORE
026037L	CINTURA DI SICUREZZA CON ARROTOLATORE L.
026038	KIT CINTURA DI SICUREZZA CON ARROTOLATORE

RICAMBI

026035	STAFFA
--------	--------

ARTICOLO

026008S

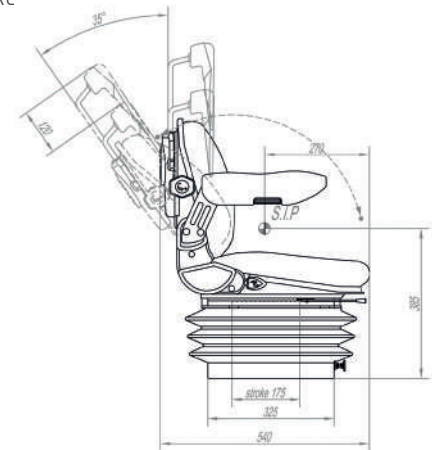
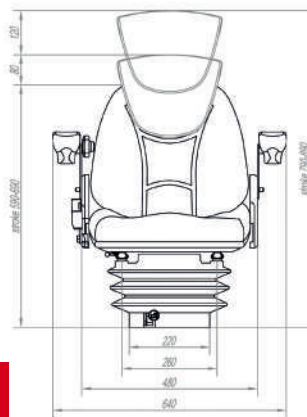
CARATTERISTICHE

SOSPENSIONE PNEUMATICA
PVC NERO
OMOLOGATO

BRACCIOLI
POGGIATESTA REGOLABILE
MIRRO



OMOLOGATO



RICAMBI

026045	COPIA DI BRACCIOLI
026040	MOLLEGGIO PNEUMATICO
026008A	AMMORTIZZATORE
026008P	POMELLO SOSPENSIONE
026046	CUSCINO SEDUTA

CINTURE DI SICUREZZA

026036	CINTURA DI SICUREZZA
026037	CINTURA DI SICUREZZA CON ARROTOLATORE
026037L	CINTURA DI SICUREZZA CON ARROTOLATORE L.

454

Tutti i ricambi elencati sono intercambiabili con gli originali.
Eventuali marche, sigle e numeri originali sono citati solo come riferimento.
Le immagini contenute nel catalogo sono puramente indicative.

a company of



GBRICAMBIGROUP
A world of solutions for earthmoving & agriculture

ARTICOLO

026023

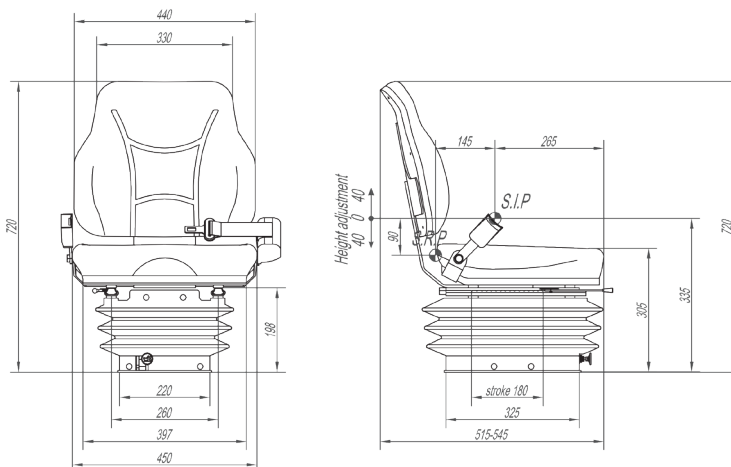
CARATTERISTICHE

SOSPENSIONE PNEUMATICA
TELA GRIGIO

CINTURA DI SICUREZZA CON ARROTOLATORE
OMOLOGATO



OMOLOGATO



CINTURE DI SICUREZZA

026036	CINTURA DI SICUREZZA
026037	CINTURA DI SICUREZZA CON ARROTOLATORE
026037L	CINTURA DI SICUREZZA CON ARROTOLATORE L.
026038	KIT CINTURA DI SICUREZZA CON ARROTOLATORE

RICAMBI

026035	STAFFA
--------	--------

ARTICOLO

026008

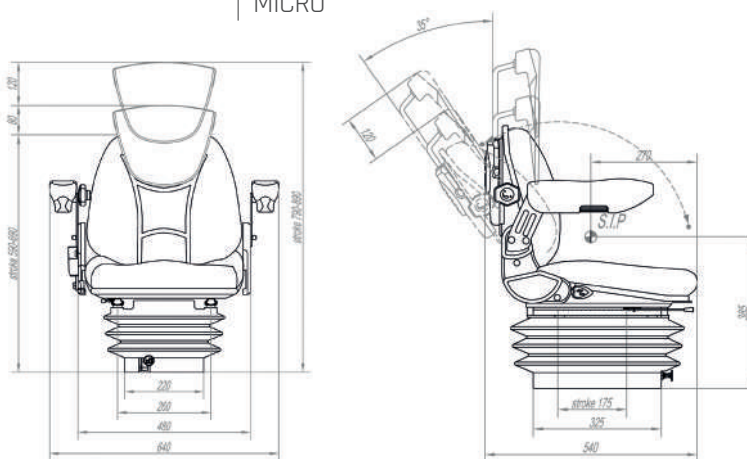
CARATTERISTICHE

SOSPENSIONE PNEUMATICA
TELA NERO
OMOLOGATO

BRACCIOLI
POGGIATESTA REGOLABILE
MICRO



OMOLOGATO



RICAMBI

026045	COPIA DI BRACCIOLI
026040	MOLLEGGIO PNEUMATICO
026008A	AMMORTIZZATORE
026008P	POMELLO SOSPENSIONE

CINTURE DI SICUREZZA

026036	CINTURA DI SICUREZZA
026037	CINTURA DI SICUREZZA CON ARROTOLATORE
026037L	CINTURA DI SICUREZZA CON ARROTOLATORE L.



SEDILI NON AMMORTIZZATI

RICAMBI AGRICOLI E INDUSTRIALI

GB RICAMBI® CGR GHINASSI®

SEDILI

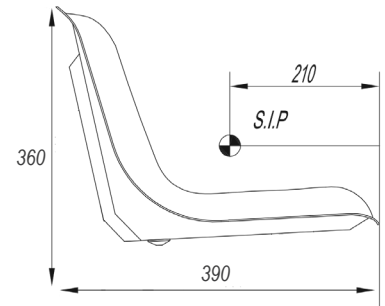
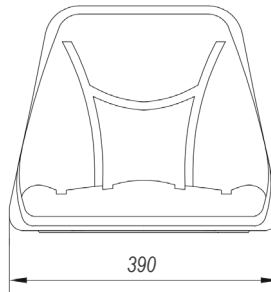
ARTICOLO

026014

NON AMMORTIZZATO

CARATTERISTICHE

PVC NERO



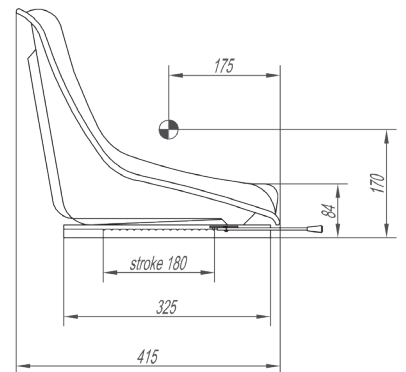
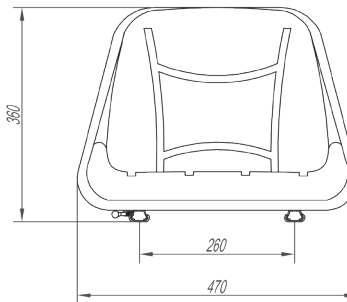
ARTICOLO

026013

NON AMMORTIZZATO

CARATTERISTICHE

PVC NERO



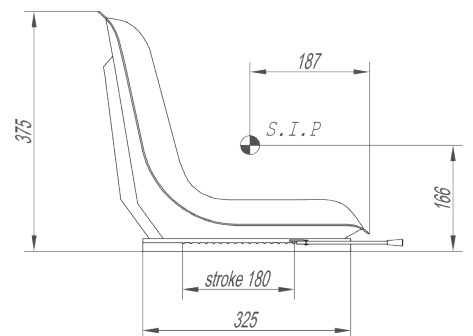
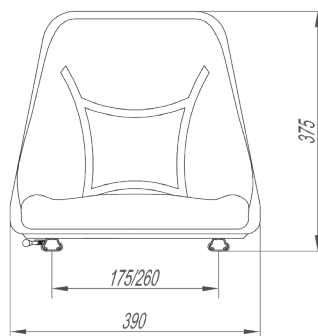
ARTICOLO

026032

NON AMMORTIZZATO

CARATTERISTICHE

PVC NERO



456

Tutti i ricambi elencati sono intercambiabili con gli originali. Eventuali marche, sigle e numeri originali sono citati solo come riferimento. Le immagini contenute nel catalogo sono puramente indicative.

a company of



GBRICAMBI GROUP

A world of solutions for earthmoving & agriculture

e-commerce: ec.gbgroup.it

ALL THE SPARE PARTS listed are interchangeable With the genuine ones. All manufacturer's names, numbers, symbols and descriptions are used for reference purposes only. Images in this catalogue are purely indicative.

gbitalia@gbricambi.it

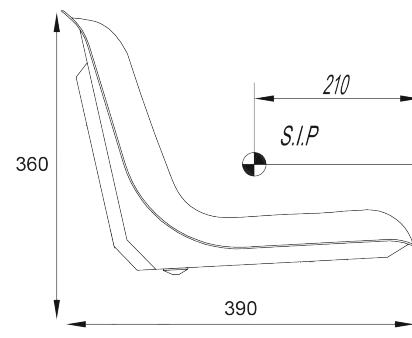
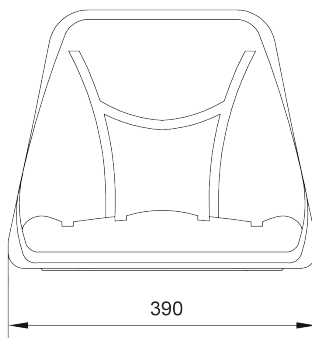
ARTICOLO

026030

CARATTERISTICHE

NON AMMORTIZZATO
PVC NERO

CINTURA DI SICUREZZA
CON GUIDE



CINTURE DI SICUREZZA

026036	CINTURA DI SICUREZZA
026037	CINTURA DI SICUREZZA CON ARROTOLATORE

CINTURE DI SICUREZZA

026037L	CINTURA DI SICUREZZA CON ARROTOLATORE L.
---------	--

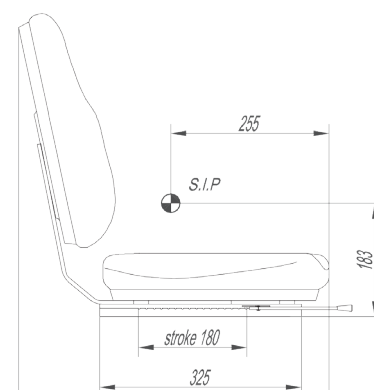
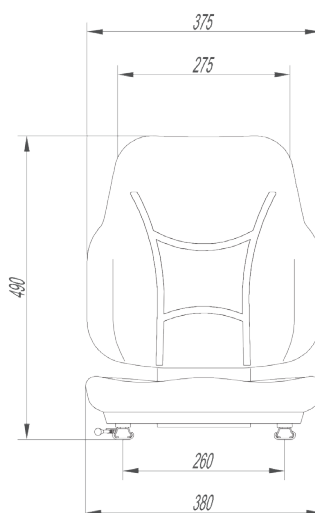
ARTICOLO

026029

CARATTERISTICHE

NON AMMORTIZZATO

PVC NERO





SEDILI NON AMMORTIZZATI

RICAMBI
AGRICOLI E
INDUSTRIALI

GB RICAMBI® CGR GHINASSI®

SEDILI

ARTICOLO

026031

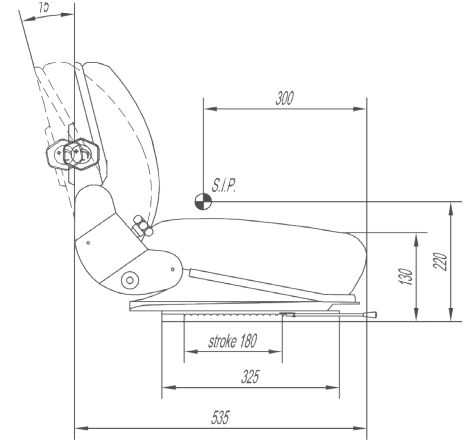
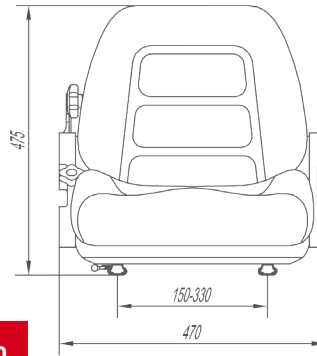
CARATTERISTICHE

NON AMMORTIZZATO
PVC NERO

CINTURA DI SICUREZZA
OMOLOGATO



OMOLOGATO



CINTURE DI SICUREZZA

026036	CINTURA DI SICUREZZA
026037	CINTURA DI SICUREZZA CON ARROTOLATORE
026037L	CINTURA DI SICUREZZA CON ARROTOLATORE L.

RICAMBI

026015A	APPOGGIATESTA
026015B	COPPIA DI BRACCIOLI

ARTICOLO

026015

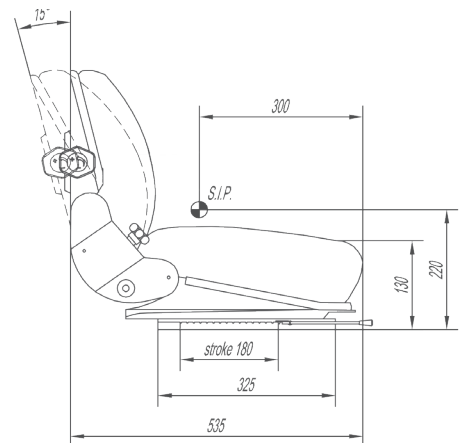
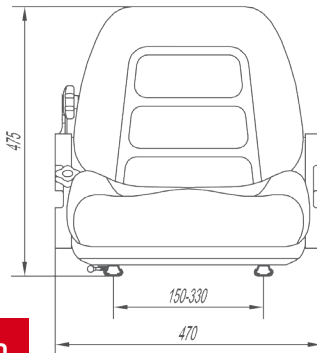
CARATTERISTICHE

NON AMMORTIZZATO

PVC NERO
OMOLOGATO



OMOLOGATO



CINTURE DI SICUREZZA

026036	CINTURA DI SICUREZZA
026037	CINTURA DI SICUREZZA CON ARROTOLATORE
026037L	CINTURA DI SICUREZZA CON ARROTOLATORE L.

RICAMBI

026015A	APPOGGIATESTA
026015B	COPPIA DI BRACCIOLI



AMMORTIZZATORI

026022A	AMMORTIZZATORE SOSPENSIONE
026004A	AMMORTIZZATORE SOSPENSIONE
026008A	AMMORTIZZATORE SOSPENSIONE



GUIDE

026034	GUIDE
--------	-------



CINTURE DI SICUREZZA

		FIG.
026037	CINTURA DI SICUREZZA CON ARROTOLATORE	1
026037L	CINTURA DI SICUREZZA CON ARROTOLATORE L.	2
026036	CINTURA DI SICUREZZA	3
026039	CINTURA DI SICUREZZA	4
026038	KIT CINTURA DI SICUREZZA CON ARROTOLATORE	5



1



2



3



4



5

BRACCIOLI

		FIG.
026015B	COPPIA BRACCIOLI	1
026045	COPPIA BRACCIOLI	2
026049	COPPIA BRACCIOLI	3



1



2



3



ACCESSORI

RICAMBI
AGRICOLI E
INDUSTRIALI

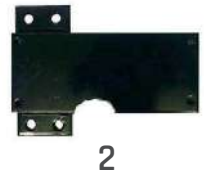
GB RICAMBI® CGR GHINASSI®

SEDILI

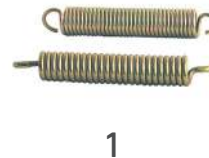
ACCESSORI SEDILE		FIG.
026015A	APPOGGIATESTA	1
026048	CUSCINO	2
026004C	CUSCINO	3
026046	CUSCINO SEDUTA	4
026004SB	SCHIENALE	5
026004S	SCHIENALE AVVOLGENTE	6



ACCESSORI SEDILE		FIG.
026004SUPP	SUPPORTO INCLIN. COMPLETO	1
026004NO	SUPPORTO SEDILE	2



ACCESSORI SEDILE		FIG.
026004M	MOLLA PER SEDILE	1
026008P	POMELLO SOSPENSIONE	2





SEDILI

RICAMBI
AGRICOLI E
INDUSTRIALI

GB RICAMBI® CGR GHINASSI®

SEDILI

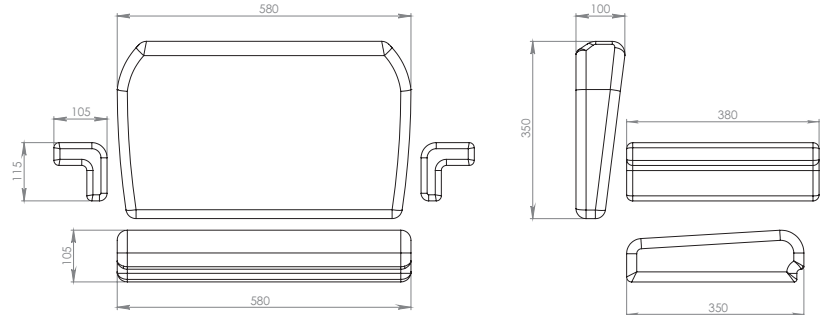
ARTICOLO

569724N

PVC NERO

CARATTERISTICHE

POGGIABRACCIO



CNH® FL4

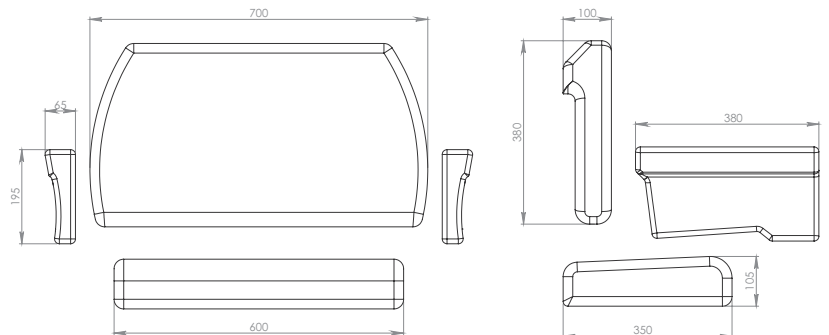
ARTICOLO

578140N

PVC NERO

CARATTERISTICHE

POGGIABRACCIO



CNH® 311C, 355, 455, AD4, SERIE 1





ARTICOLO	DESCRIZIONE	MARCA	APPLICAZIONI
1709722	AMMORTIZZATORE	CATERPILLAR®	
1S7171	CUSCINO	CATERPILLAR®	D5
3D9967	CUSCINO	CATERPILLAR®	DW15
3H5059	CUSCINO	CATERPILLAR®	D2
6G0178	CUSCINO	CATERPILLAR®	623F, 651E
6W9115	CUSCINO	CATERPILLAR®	
8K9100	CUSCINO	CATERPILLAR®	D2, D4, D6
9C2807	CUSCINO	CATERPILLAR®	
9C3360	CUSCINO	CATERPILLAR®	
9C3362	CUSCINO	CATERPILLAR®	
9C3754	CUSCINO	CATERPILLAR®	D6D
9C3987	CUSCINO	CATERPILLAR®	922, 966
9C4133	CUSCINO	CATERPILLAR®	
9C4135	CUSCINO	CATERPILLAR®	D6
997172	CUSCINO	CATERPILLAR®	
5171612A	APPOGGIATESTA	CNH®	55-85
4984971	BRACCIOLO	CNH®	FL14C
4993722	BRACCIOLO	CNH®	AD7C, 100C, 80C
595526	BRACCIOLO	CNH®	AD7, 70C
4996827	BRACCIOLO DX.	CNH®	COMPATTO 355C, 405C
47335211	BRACCIOLO SX	CNH®	F100
4996828	BRACCIOLO SX	CNH®	COMPATTO 355C, 405C
4996828C	COPPIA BRACCIOLI	CNH®	COMPATTO 355C, 405C
4979718	CUSCINO	CNH®	AD7C, AD9, L14B
4996823	CUSCINO	CNH®	COMPATTO 355C, 405C
569724	CUSCINO	CNH®	FL4
8270325	CUSCINO	CNH®	FL6, FL8
4979790	SCHIENALE	CNH®	AD7C, AD9, L14B, 100C
567070	SCHIENALE	CNH®	FL4, 411C
578140S	SCHIENALE	CNH®	AD4, 355C, SERIE 1
17A-54-46120	CUSCINO	KOMATSU®	
20Y-01-12221	CUSCINO	KOMATSU®	
2070135140	CUSCINO	KOMATSU®	
1884576M91	CUSCINO	LANDINI®	135, 168, 230, 240, 265, 290, 765
1883238M91	SCHIENALE	LANDINI®	135, 188, 230, 275, 290, 35/35, 65, 765
0.007.9705.4	BRACCIOLO SX	SDF®	
0.010.2077.1	CUSCINO	SDF®	
1494076	CUSCINO		



GB RICAMBI®



CGR GHINASSI®

SEDILI COBO®

COBO® SEATS



SEDILI COBO®



COBO® SEATS

CGR GHINASSI® GB RICAMBI®



SEATS SEDILI

@COBO@
group

ARTICOLO

26052

26054

26053

- SEDUTA E SCHIENALE LARGHI, SEPARATI, ERGONOMICI ED AVVOLGENTI IN MODO DA GARANTIRE UN OTTIMO APPOGGIO ANCHE AVANZANDO SU TERRENI SCONNESSI O INCLINATI
- IMBOTTITURA IN POLIURETANO ESPANSO CON RIVESTIMENTO LAVABILE
- SCHIENALE RECLINABILE E ABBATTIBILE
- TASCA PORTADOCUMENTI A TENUTA E REGOLAZIONE LOMBARE DI SERIE
- SEPARATE BROAD CUSHION AND BACKREST, ERGONOMIC AND WRAP-AROUND TO ENSURE GOOD HOLDING EVEN WHEN TRAVELING ON ROUGH OR SLOPING TERRAIN
- EXPANDED POLYURETHANE PADDING WITH WASHABLE COVER
- RECLINING AND FOLDABLE BACKREST
- SEALED DOCUMENT HOLDER AND STANDARD LUMBAR ADJUSTMENT



SEDILI COBO®

GBRICAMBI® CGR GHINASSI®

COBO® SEATS

ARTICOLO

CARATTERISTICHE

26052

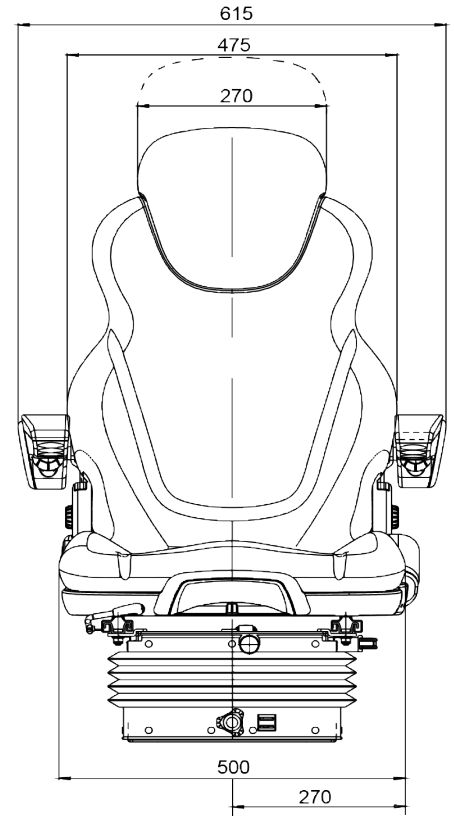
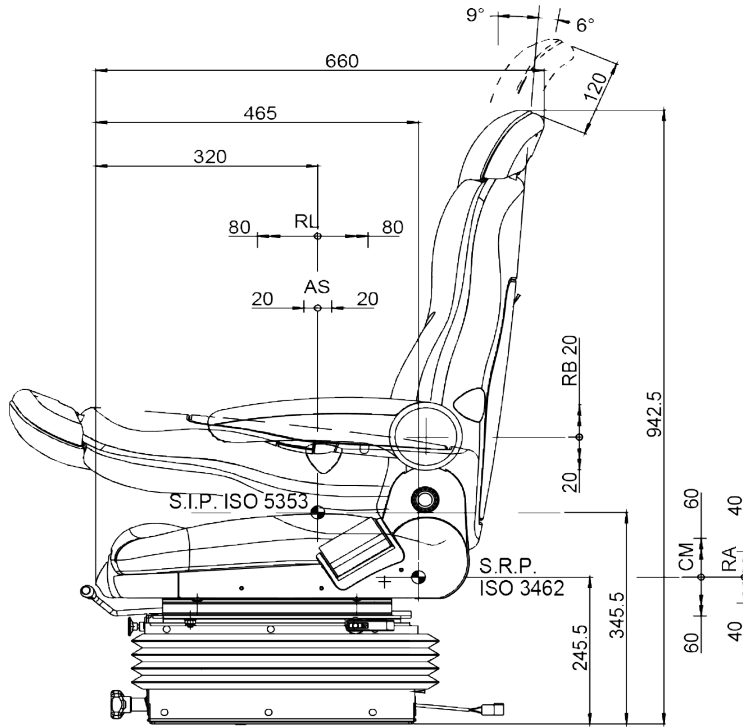
SOSPENSIONE PNEUMATICA
PNEUMATIC SUSPENSION

CORSA SOSPENSIONE 120 MM
SUSPENSION STROKE 120 MM

26054

CORSA REGOLAZIONE ALTEZZA 80 MM
STROKE HEIGHT ADJUSTMENT 80 MM

PESO OPERATORE 130 DAN
OPERATOR WEIGHT 130 DAN



ASPHALT
STOFFA/FABRIC

CODICE CODE	RIVESTIMENTO COVER	SOSPENSIONE SUSPENSION	BRACCIOLI ARMRESTS	CINTURE SICUREZ. C/ARROTOLATORE SAFETY BELTS W/ RETRACTORS	CINTURE STATICHE STATIC SAFETY BELTS	GUIDE RUNNERS	POGGIATESTA BACKREST EXTENSION	MICROINTERRUTTORE PRESENZA OPERATORE MICROSWITCH OPERATOR PRESENCE	SEDUTA RISCALDATA HEATED SEAT	SCHIENALE RECLINABILE RECLINING BACKREST	TASCA PORTA DOCUMENTO DOCUMENT HOLDER	REGOLAZIONE SCHIENALE BACKREST ADJUSTMENT	REGOLAZIONE LOMBARRE LUMBAR ADJUSTMENT	REGOLAZIONE PESO WEIGHT ADJUSTMENT	REGOLAZIONE ALTEZZA HEIGHT ADJUSTMENT
26052	Asphalt	M98-12V	B10	✓		✓	✓	✓	✓	✓	✓	✓	✓	✓	✓
26054	Asphalt	M98-12V	B10	✓		✓	✓	✓		✓	✓	✓	✓	✓	✓

466

Tutti i ricambi elencati sono intercambiabili con gli originali. Eventuali marche, sigle e numeri originali sono citati solo come riferimento. Le immagini contenute nel catalogo sono puramente indicative.

a company of



GBRICAMBI GROUP

A world of solutions for earthmoving & agriculture

e-commerce: ec.gbgroup.it

ALL THE SPARE PARTS listed are interchangeable With the genuine ones. All manufacturer's names, numbers, symbols and descriptions are used for reference purposes only. Images in this catalogue are purely indicative.

gbitalia@gbricambi.it

SEDILI COBO®



COBO® SEATS **CGR GHINASSI®** **GB RICAMBI®**

ARTICOLO

26053

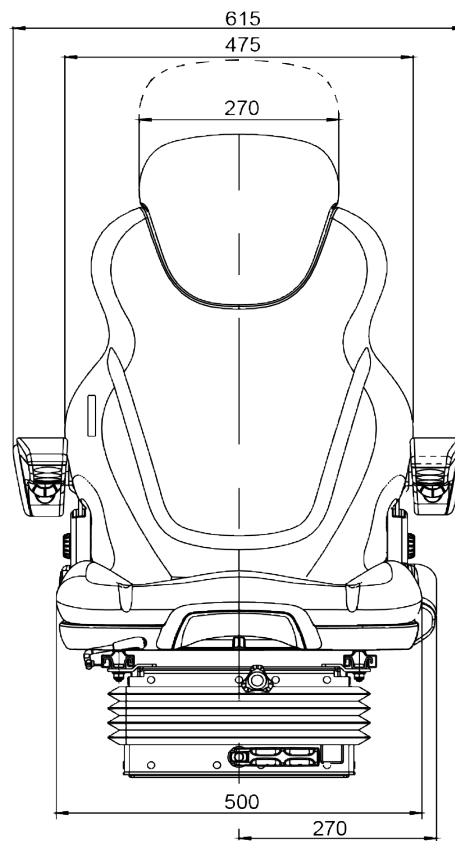
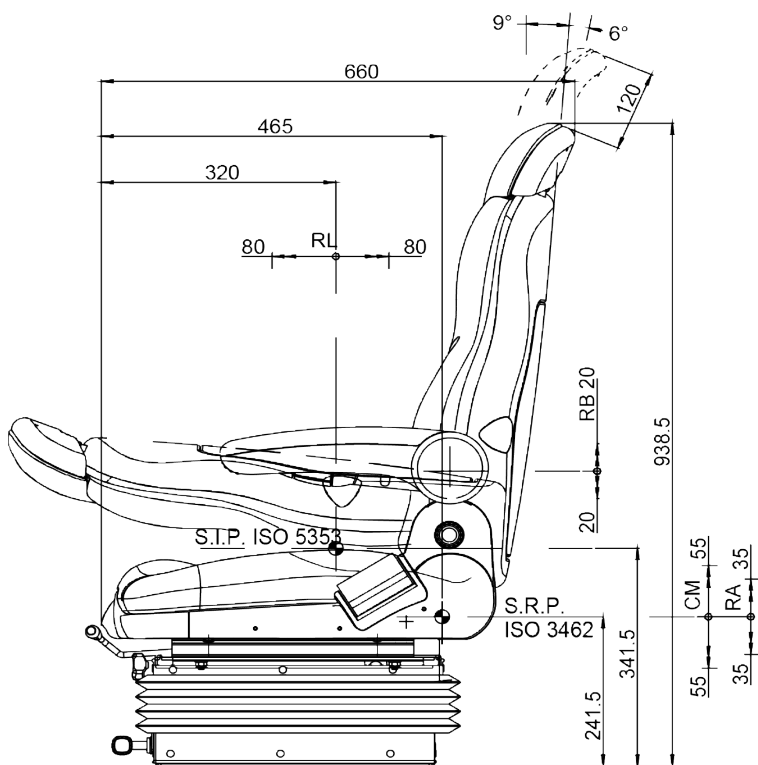
CARATTERISTICHE

SOSPENSIONE MECCANICA
MECHANICAL SUSPENSION

CORSA SOSPENSIONE 110 MM
SUSPENSION STROKE 110 MM

CORSA REGOLAZIONE ALTEZZA 70 MM
STROKE HEIGHT ADJUSTMENT 70 MM

PESO OPERATORE 130 DAN
OPERATOR WEIGHT 130 DAN



ASPHALT
STOFFA/FABRIC

CODICE CODE	RIVESTIMENTO COVER	SOSPENSIONE SUSPENSION	BRACCIOLI ARMRESTS	CINTURE SICUREZ. C/ARROTOLATORE SAFETY BELTS W/ RETRACTORS	CINTURE STATICHE STATIC SAFETY BELTS	GUIDE RUNNERS	POGGIATESTA BACKREST EXTENSION	MICROINTERRUTTORE PRESENZA OPERATORE MICROSWITCH OPERATOR PRESENCE	SEDUTA RISCALDATA HEATED SEAT	SCHIENALE RECLINABILE RECLINING BACKREST	TASCA PORTA DOCUMENTO DOCUMENT HOLDER	REGOLAZIONE SCHIENALE BACKREST ADJUSTMENT	REGOLAZIONE LOMBARE LUMBAR ADJUSTMENT	REGOLAZIONE PESO WEIGHT ADJUSTMENT	REGOLAZIONE ALTEZZA HEIGHT ADJUSTMENT
26053	Asphalt	M293	B10	✓		✓	✓	✓		✓	✓	✓	✓	✓	✓



GBRICAMBI®

CGR GHINASSI®

SEDILI COBO®

COBO® SEATS



ARTICOLO

26056

26057

26059

- SEDUTA E SCHIENALE LARGHI, SEPARATI, ERGONOMICI ED AVVOLGENTI IN MODO DA GARANTIRE UN OTTIMO APPOGGIO ANCHE AVVANZANDO SU TERRENI SCONNESSI O INCLINATI
- IMBOTTITURA IN POLIURETANO ESPANSO CON RIVESTIMENTO LAVABILE
- SCHIENALE RECLINABILE E ABBATTIBILE
- TASCA PORTADOCUMENTI A TENUTA E REGOLAZIONE LOMBARE DI SERIE
- SEPARATE BROAD CUSHION AND BACKREST, ERGONOMIC AND WRAP-AROUND TO ENSURE GOOD HOLDING EVEN WHEN TRAVELING ON ROUGH OR SLOPING TERRAIN
- EXPANDED POLYURETHANE PADDING WITH WASHABLE COVER
- RECLINING AND FOLDABLE BACKREST
- SEALED DOCUMENT HOLDER AND STANDARD LUMBAR ADJUSTMENT

468

Tutti i ricambi elencati sono intercambiabili con gli originali.
Eventuali marche, sigle e numeri originali sono citati solo come riferimento.
Le immagini contenute nel catalogo sono puramente indicative.

a company of



GBRICAMBI GROUP
A world of solutions for earthmoving & agriculture

SEDILI COBO®



COBO® SEATS

CGR GHINASSI® GB RICAMBI®

ARTICOLO

26056

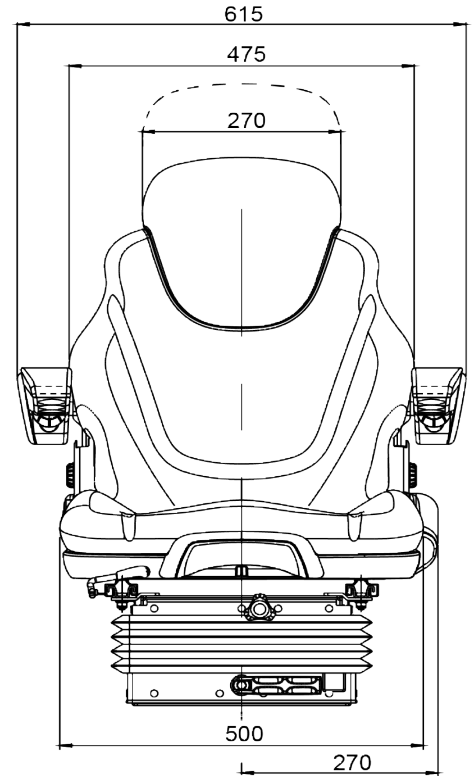
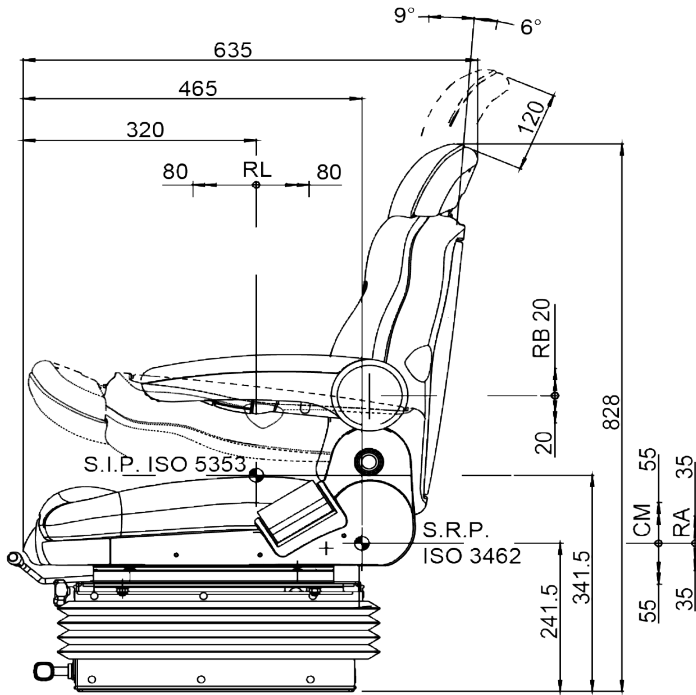
CARATTERISTICHE

SOSPENSIONE MECCANICA
MECHANICAL SUSPENSION

CORSA SOSPENSIONE 110 MM
SUSPENSION STROKE 110 MM

CORSA REGOLAZIONE ALTEZZA 70 MM
STROKE HEIGHT ADJUSTMENT 70 MM

PESO OPERATORE 130 DAN
OPERATOR WEIGHT 130 DAN



ASPHALT
STOFFA/FABRIC

CODICE CODE	RIVESTIMENTO COVER	SOSPENSIONE SUSPENSION	BRACCIOLI ARMRESTS	CINTURE SICUREZ. C/ARROTOLATORE SAFETY BELTS W/ RETRACTORS	CINTURE STATICHE STATIC SAFETY BELTS	GUIDE RUNNERS	POGGIATESTA BACKREST EXTENSION	MICROINTERRUTTORE PRESENZA OPERATORE MICROSWITCH OPERATOR PRESENCE	SEDUTA RISCALDATA HEATED SEAT	SCHIENALE RECLINABILE RECLINING BACKREST	TASCA PORTA DOCUMENTO DOCUMENT HOLDER	REGOLAZIONE SCHIENALE BACKREST ADJUSTMENT	REGOLAZIONE LOMBARE LUMBAR ADJUSTMENT	REGOLAZIONE PESO WEIGHT ADJUSTMENT	REGOLAZIONE ALTEZZA HEIGHT ADJUSTMENT
26056	Asphalt	M293	B10	✓		✓	✓	✓		✓	✓	✓	✓	✓	✓



SEDILI COBO®

GBRICAMBI® CGR GHINASSI®

COBO® SEATS

ARTICOLO

CARATTERISTICHE

26057

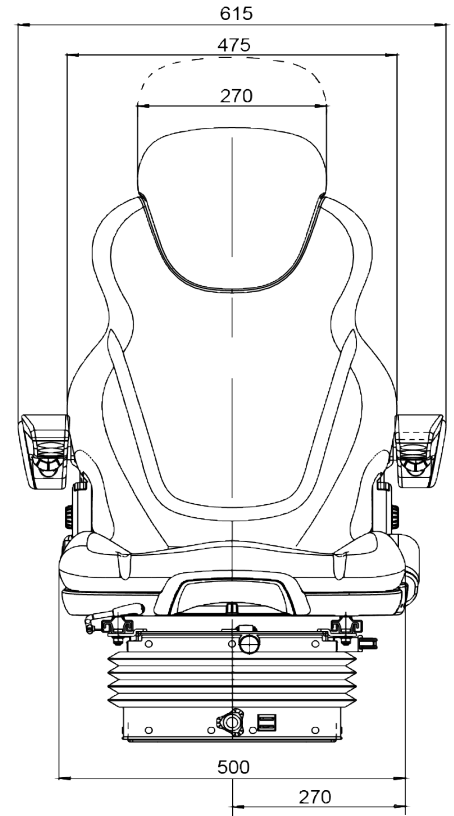
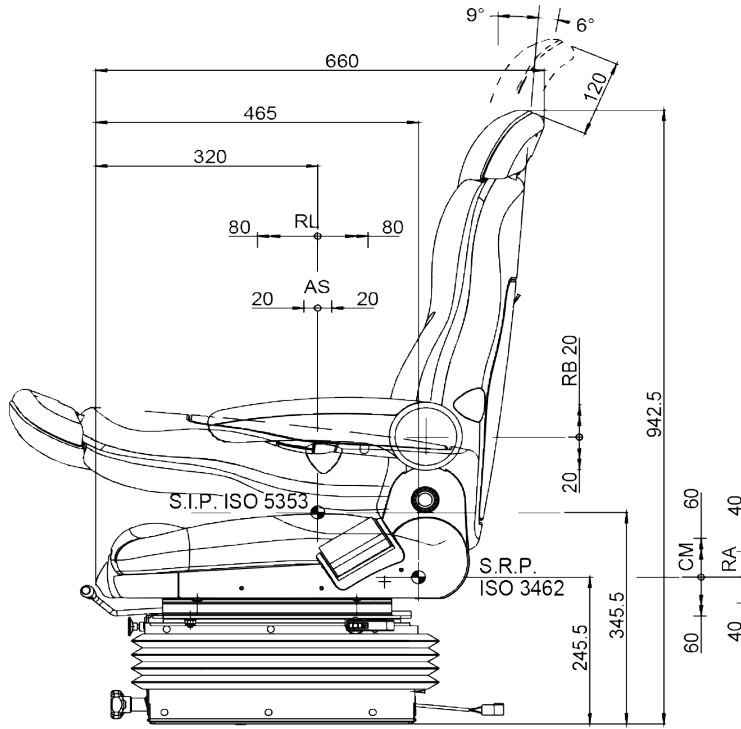
SOSPENSIONE PNEUMATICA
PNEUMATIC SUSPENSION

CORSA SOSPENSIONE 120 MM
SUSPENSION STROKE 120 MM

26059

CORSA REGOLAZIONE ALTEZZA 80 MM
STROKE HEIGHT ADJUSTMENT 80 MM

PESO OPERATORE 130 DAN
OPERATOR WEIGHT 130 DAN



ASPHALT
STOFFA/FABRIC



GRIFFINE
PELLE ARTIFICIALE/
ARTIFICIAL LEATHER

CODICE CODE	RIVESTIMENTO COVER	SOSPENSIONE SUSPENSION	BRACCIOLI ARMRESTS	CINTURE SICUREZ. C/ARROTOLATORE SAFETY BELTS W/ RETRACTORS	CINTURE STATICHE STATIC SAFETY BELTS	GUIDE RUNNERS	POGGIATESTA BACKREST EXTENSION	MICROINTERRUTTORE PRESENZA OPERATORE MICROSWITCH OPERATOR PRESENCE	SEDUTA RISCALDATA HEATED SEAT	SCHIENALE RECLINABILE RECLINING BACKREST	TASCA PORTA DOCUMENTO DOCUMENT HOLDER	REGOLAZIONE SCHIENALE BACKREST ADJUSTMENT	REGOLAZIONE LOMBARRE LUMBAR ADJUSTMENT	REGOLAZIONE PESO WEIGHT ADJUSTMENT	REGOLAZIONE ALTEZZA HEIGHT ADJUSTMENT
26057	Asphalt	M98-12V	B10	✓		✓	✓	✓	✓	✓	✓	✓	✓	✓	✓
26059	Griffine	M98-12V	B10	✓		✓	✓	✓		✓	✓	✓	✓	✓	✓

470

Tutti i ricambi elencati sono intercambiabili con gli originali.
Eventuali marche, sigle e numeri originali sono citati solo come riferimento.
Le immagini contenute nel catalogo sono puramente indicative.

a company of



GBRICAMBI GROUP
A world of solutions for earthmoving & agriculture



ARTICOLO

26060

26061

26064

26065

26067

26069

- SEDUTA E SCHIENALE LARGHI, SEPARATI, ERGONOMICI ED AVVOLGENTI IN MODO DA GARANTIRE UN OTTIMO APPOGGIO ANCHE AVVANZANDO SU TERRENI SCONNESSI O INCLINATI
- IMBOTTITURA IN POLIURETANO ESPANSO CON RIVESTIMENTO LAVABILE
- STRUTTURE METALLICHE PROTETTE DALLA CORROSIONE CONFORMEMENTE ALLE NORME DI QUALITÀ DELL'INDUSTRIA AUTOMOBILISTICA
- SCHIENALE RECLINABILE
- CAMPO DI REGISTRAZIONE 15°
- SEPARATE BROAD CUSHION AND BACKREST, ERGONOMIC AND WRAP-AROUND TO ENSURE GOOD HOLDING EVEN WHEN TRAVELING ON ROUGH OR SLOPING TERRAIN
- EXPANDED POLYURETHANE PADDING WITH WASHABLE COVER
- METAL STRUCTURES PROTECTED AGAINST CORROSION IN ACCORDANCE WITH CAR INDUSTRY QUALITY STANDARDS
- RECLINING BACKREST
- ANGE OF ADJUSTMENT 15°



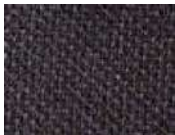
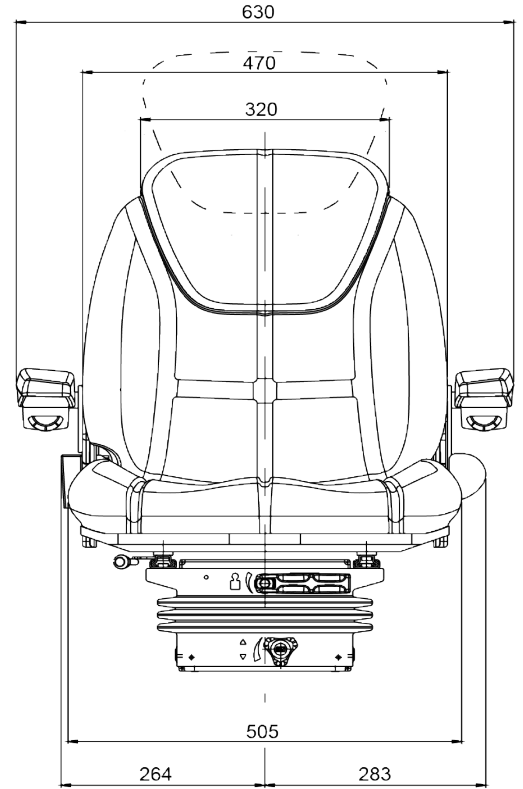
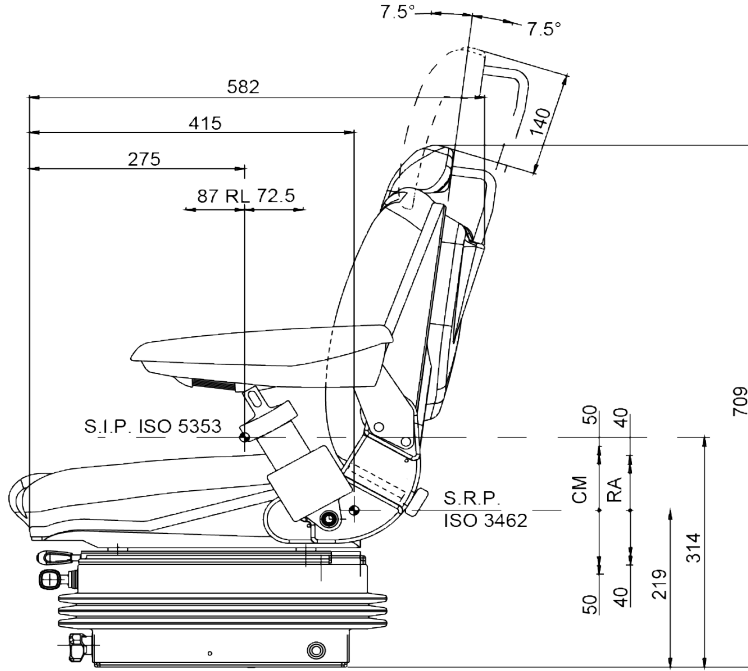
SEDILI COBO®

GBRICAMBI®

CGRGHINASSI®

COBO® SEATS

ARTICOLO	CARATTERISTICHE	
26060	SOSPENSIONE MECCANICA MECHANICAL SUSPENSION	CORSA SOSPENSIONE 100 MM SUSPENSION STROKE 100 MM
26064	CORSA REGOLAZIONE ALTEZZA 80 MM STROKE HEIGHT ADJUSTMENT 80 MM	PESO OPERATORE 120 DAN OPERATOR WEIGHT 120 DAN
26067		



BLACK
STOFFA/FABRIC



GRIFFINE
PELLE ARTIFICIALE/
ARTIFICIAL LEATHER



CANTO
STOFFA/FABRIC

CODICE CODE	RIVESTIMENTO COVER	SOSPENSIONE SUSPENSION	BRACCIOLI ARMRESTS	CINTURE SICUREZZA C/ARROTOLATORE SAFETY BELTS W/ RETRACTORS	CINTURE STATICHE STATIC SAFETY BELTS	GUIDE RUNNERS	POGGIATESTA BACKREST EXTENSION	MICROINTERRUTTORE PRESENZA OPERATORE MICROSWITCH OPERATOR PRESENCE	SEDUTA RISCALDATA HEATED SEAT	SCHIENALE RECLINABILE RECLINING BACKREST	TASCA PORTA DOCUMENTO DOCUMENT HOLDER	REGOLAZIONE SCHIENALE BACKREST ADJUSTMENT	REGOLAZIONE LOMBARRE LUMBAR ADJUSTMENT	REGOLAZIONE PESO WEIGHT ADJUSTMENT	REGOLAZIONE ALTEZZA HEIGHT ADJUSTMENT
26060	Black	M200	B8	✓		✓	✓	✓				✓		✓	✓
26064	Canto	M200	B8	✓		✓	✓	✓				✓		✓	✓
26067	Griffine	M200	B8	✓		✓	✓	✓				✓		✓	✓



SEDILI COBO®



COBO® SEATS **CGR GHINASSI®** **GB RICAMBI®**

ARTICOLO

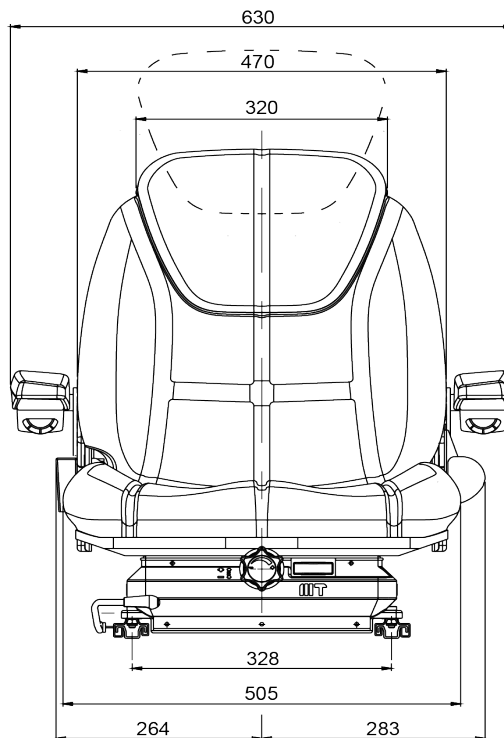
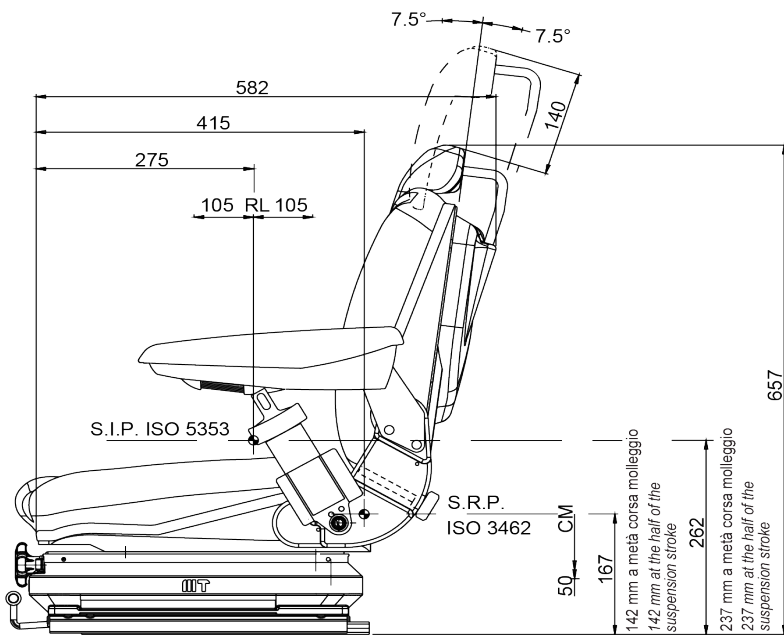
26069

CARATTERISTICHE

SOSPENSIONE MECCANICA
MECHANICAL SUSPENSION

CORSA SOSPENSIONE 50 MM
SUSPENSION STROKE 50 MM

PESO OPERATORE 120 DAN
OPERATOR WEIGHT 120 DAN



GRIFFINE
PELLE ARTIFICIALE/
ARTIFICIAL LEATHER

CODICE CODE	RIVESTIMENTO COVER	SOSPENSIONE SUSPENSION	BRACCIOLI ARMRESTS	CINTURE SICUREZZ. C/ARROTOLATORE SAFETY BELTS W/ RETRACTORS	CINTURE STATICHE STATIC SAFETY BELTS	GUIDE RUNNERS	POGGIATESTA BACKREST EXTENSION	MICROINTERRUTTORE PRESENZA OPERATORE MICROSWITCH OPERATOR PRESENCE	SEDUTA RISCALDATA HEATED SEAT	SCHIENALE RECLINABILE RECLINING BACKREST	TASCA PORTA DOCUMENTO DOCUMENT HOLDER	REGOLAZIONE SCHIENALE BACKREST ADJUSTMENT	REGOLAZIONE LOMBARE LUMBAR ADJUSTMENT	REGOLAZIONE PESO WEIGHT ADJUSTMENT	REGOLAZIONE ALTEZZA HEIGHT ADJUSTMENT
26069	Griffine	M99	B8	✓		✓	✓	✓				✓		✓	



SEDILI COBO®

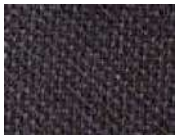
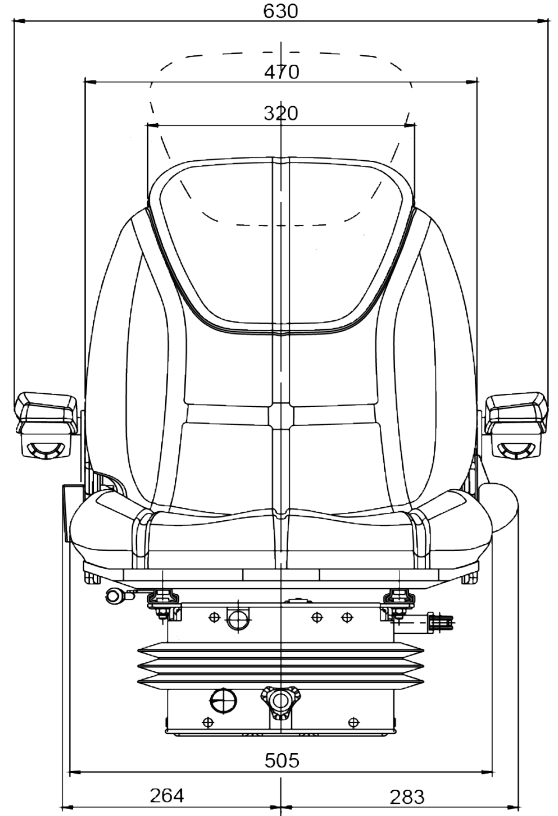
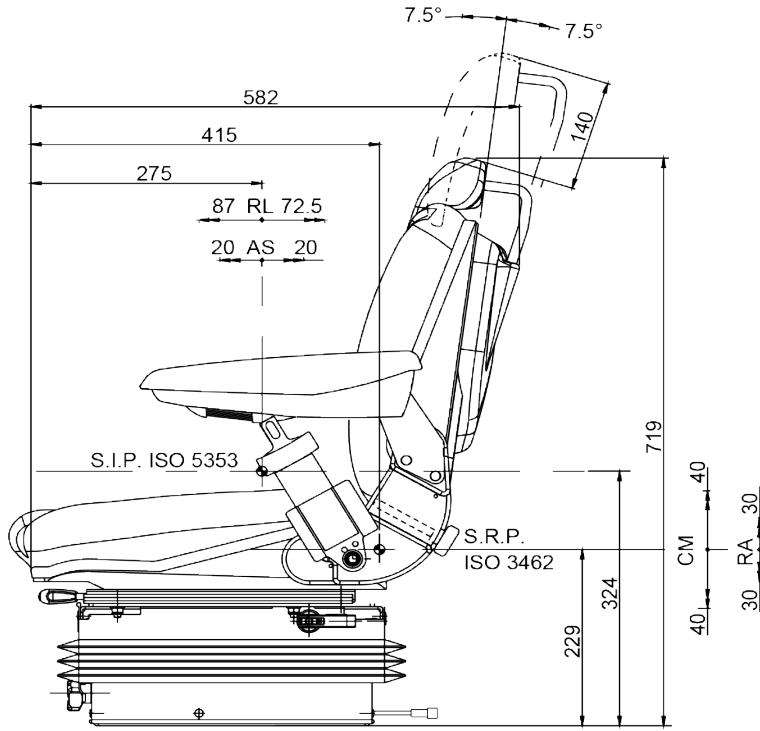
GB RICAMBI®

CGR GHINASSI®

COBO® SEATS

ARTICOLO CARATTERISTICHE

26061	SOSPENSIONE PNEUMATICA PNEUMATIC SUSPENSION	CORSA SOSPENSIONE 80 MM SUSPENSION STROKE 80 MM
26065	CORSA REGOLAZIONE ALTEZZA 60 MM STROKE HEIGHT ADJUSTMENT 60 MM	PESO OPERATORE 130 DAN OPERATOR WEIGHT 130 DAN



BLACK
STOFFA/FABRIC



CANTO
STOFFA/FABRIC

CODICE CODE	RIVESTIMENTO COVER	SOSPENSIONE SUSPENSION	BRACCIOLI ARMRESTS	CINTURE SICUREZ. C/ARROTOLATORE SAFETY BELTS W/ RETRACTORS	CINTURE STATICHE STATIC SAFETY BELTS	GUIDE RUNNERS	POGGIATESTA BACKREST EXTENSION	MICROINTERRUTTORE PRESENZA OPERATORE MICROSWITCH OPERATOR PRESENCE	SEDUTA RISCALDATA HEATED SEAT	SCHIENALE RECLINABILE RECLINING BACKREST	TASCA PORTA DOCUMENTO DOCUMENT HOLDER	REGOLAZIONE SCHIENALE BACKREST ADJUSTMENT	REGOLAZIONE LOMBARE LUMBAR ADJUSTMENT	REGOLAZIONE PESO WEIGHT ADJUSTMENT	REGOLAZIONE ALTEZZA HEIGHT ADJUSTMENT
26061	Black	M97	B8	✓		✓	✓	✓				✓		✓	✓
26065	Canto	M97	B8	✓		✓	✓	✓				✓		✓	✓





ARTICOLO

26071

26073

- SEDUTA E SCHIENALE LARGHI, SEPARATI, ERGONOMICI ED AVVOLGENTI IN MODO DA GARANTIRE UN OTTIMO APPOGGIO ANCHE AVANZANDO SU TERRENI SCONNESSI O INCLINATI
- IMBOTTITURA IN POLIURETANO ESPANSO CON RIVESTIMENTO LAVABILE
- STRUTTURE METALLICHE PROTETTE DALLA CORROSIONE CONFORMEMENTE ALLE NORME DI QUALITÀ DELL'INDUSTRIA AUTOMOBILISTICA
- SCHIENALE RECLINABILE
- CAMPO DI REGISTRAZIONE 15°
- SEPARATE BROAD CUSHION AND BACKREST, ERGONOMIC AND WRAP-AROUND TO ENSURE GOOD HOLDING EVEN WHEN TRAVELING ON ROUGH OR SLOPING TERRAIN
- EXPANDED POLYURETHANE PADDING WITH WASHABLE COVER
- METAL STRUCTURES PROTECTED AGAINST CORROSION IN ACCORDANCE WITH CAR INDUSTRY QUALITY STANDARDS
- RECLINING BACKREST
- ANGE OF ADJUSTMENT 15°

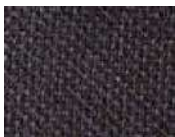
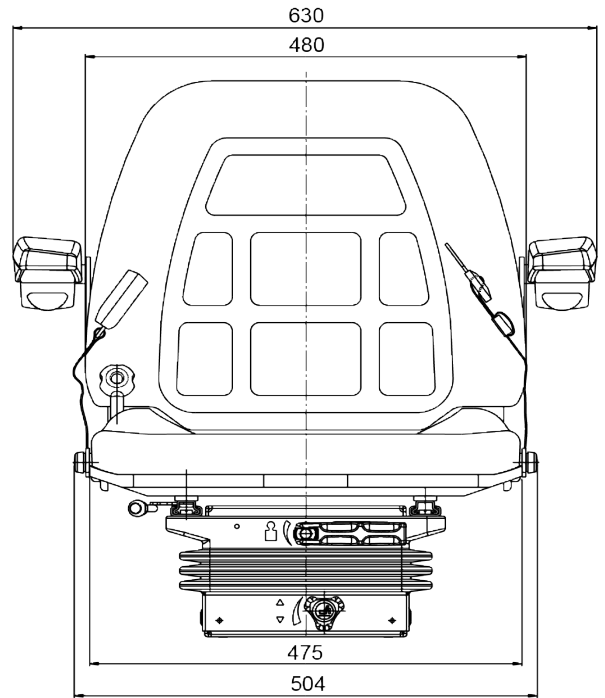
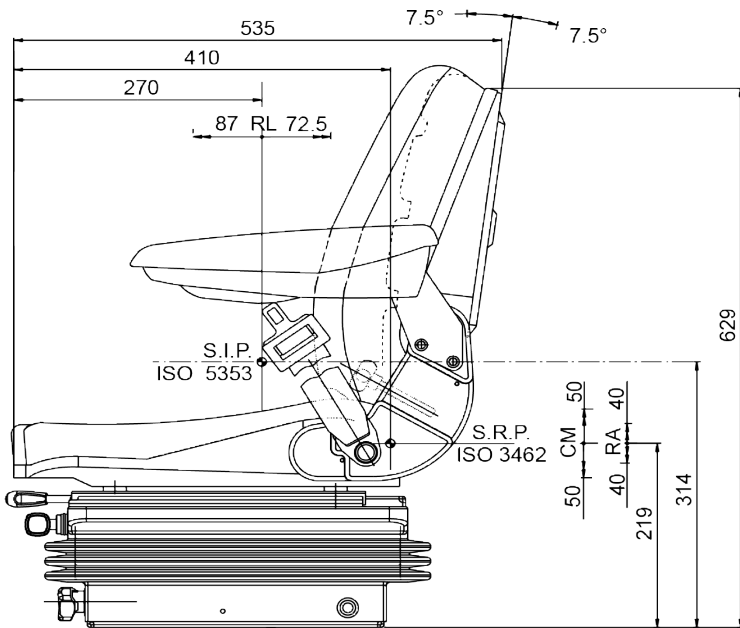


SEDILI COBO®

GBRICAMBI® CGR GHINASSI®

COBO® SEATS

ARTICOLO	CARATTERISTICHE	
26071	SOSPENSIONE MECCANICA MECHANICAL SUSPENSION	CORSA SOSPENSIONE 100 MM SUSPENSION STROKE 100 MM
26073	CORSA REGOLAZIONE ALTEZZA 80 MM STROKE HEIGHT ADJUSTMENT 80 MM	PESO OPERATORE 120 DAN OPERATOR WEIGHT 120 DAN



BLACK
STOFFA/FABRIC



CANTO
STOFFA/FABRIC

CODICE CODE	RIVESTIMENTO COVER	SOSPENSIONE SUSPENSION	BRACCIOLI ARMRESTS	CINTURE SICUREZZE C/ARROTOLATORE SAFETY BELTS W/ RETRACTORS	CINTURE STATICHE STATIC SAFETY BELTS	GUIDE RUNNERS	POGGIATESTA BACKREST EXTENSION	MICROINTERRUTTORE PRESENZA OPERATORE MICROSWITCH OPERATOR PRESENCE	SEDUTA RISCALDATA HEATED SEAT	SCHIENALE RECLINABILE RECLINING BACKREST	TASCA PORTA DOCUMENTO DOCUMENT HOLDER	REGOLAZIONE SCHIENALE BACKREST ADJUSTMENT	REGOLAZIONE LOMBARE LUMBAR ADJUSTMENT	REGOLAZIONE PESO WEIGHT ADJUSTMENT	REGOLAZIONE ALTEZZA HEIGHT ADJUSTMENT
26071	Black	M200	B9		✓	✓						✓		✓	✓
26073	Canto	M200	B9		✓	✓						✓		✓	✓





ARTICOLO

26075

- SEDUTA E SCHIENALE LARGHI, SEPARATI, ERGONOMICI ED AVVOLGENTI IN MODO DA GARANTIRE UN OTTIMO APPOGGIO ANCHE AVANZANDO SU TERRENI SCONNESSI O INCLINATI
- IMBOTTITURA IN POLIURETANO ESPANSO CON RIVESTIMENTO LAVABILE
- STRUTTURE METALLICHE PROTETTE DALLA CORROSIONE CONFORMEMENTE ALLE NORME DI QUALITÀ DELL'INDUSTRIA AUTOMOBILISTICA
- SCHIENALE RECLINABILE
- CAMPO DI REGISTRAZIONE 15°
- SEPARATE BROAD CUSHION AND BACKREST, ERGONOMIC AND WRAP-AROUND TO ENSURE GOOD HOLDING EVEN WHEN TRAVELING ON ROUGH OR SLOPING TERRAIN
- EXPANDED POLYURETHANE PADDING WITH WASHABLE COVER
- METAL STRUCTURES PROTECTED AGAINST CORROSION IN ACCORDANCE WITH CAR INDUSTRY QUALITY STANDARDS
- RECLINING BACKREST
- ANGE OF ADJUSTMENT 15°



SEDILI COBO®

GB RICAMBI®

CGR GHINASSI®

COBO® SEATS

ARTICOLO

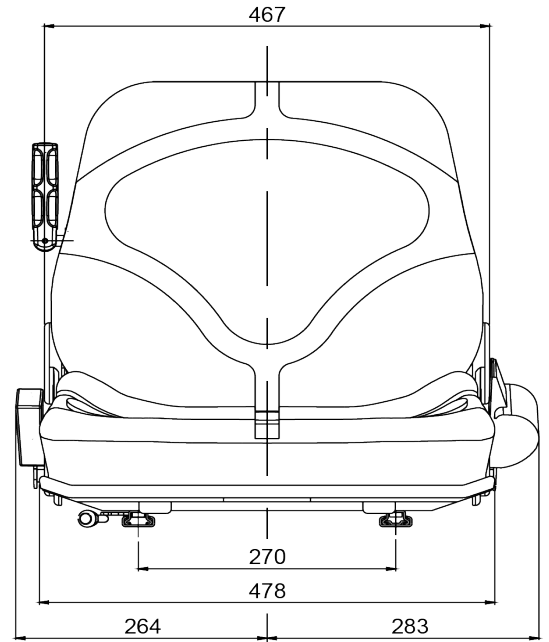
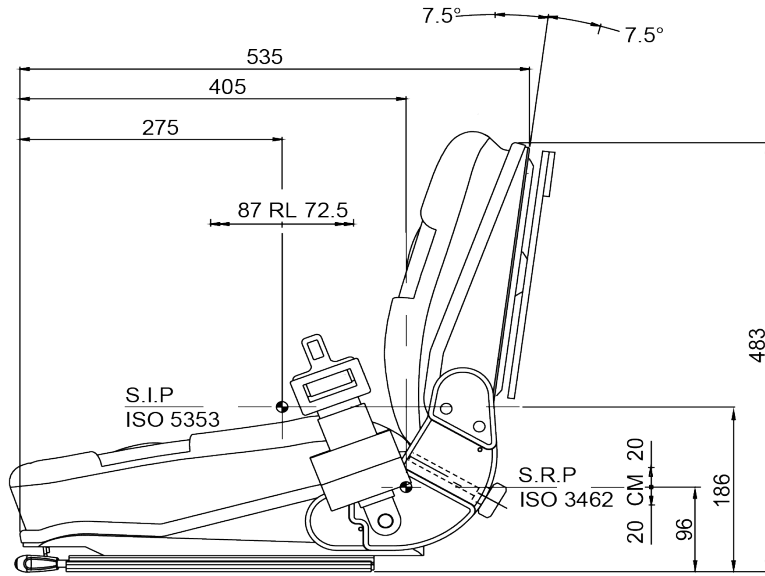
26075

CARATTERISTICHE

SOSPENSIONE MECCANICA INCORPORATA
BUILT-IN MECHANICAL SUSPENSION

CORSA SOSPENSIONE 40 MM
SUSPENSION STROKE 40 MM

PESO OPERATORE 120 DAN
OPERATOR WEIGHT 120 DAN



GRIFFINE
PELLE ARTIFICIALE/
ARTIFICIAL LEATHER

CODICE CODE	RIVESTIMENTO COVER	SOSPENSIONE SUSPENSION	BRACCIOLI ARMRESTS	CINTURE SICUREZZ. C/ARROTOLATORE SAFETY BELTS W/ RETRACTORS	CINTURE STATICHE STATIC SAFETY BELTS	GUIDE RUNNERS	POGGIATESTA BACKREST EXTENSION	MICROINTERRUTTORE PRESENZA OPERATORE MICROSWITCH OPERATOR PRESENCE	SEDUTA RISCALDATA HEATED SEAT	SCHIENALE RECLINABILE RECLINING BACKREST	TASCA PORTA DOCUMENTO DOCUMENT HOLDER	REGOLAZIONE SCHIENALE BACKREST ADJUSTMENT	REGOLAZIONE LOMBARE LUMBAR ADJUSTMENT	REGOLAZIONE PESO WEIGHT ADJUSTMENT	REGOLAZIONE ALTEZZA HEIGHT ADJUSTMENT
26075	Griffine	built-in		✓		✓		✓			✓	✓		✓	

478

Tutti i ricambi elencati sono intercambiabili con gli originali.
Eventuali marche, sigle e numeri originali sono citati solo come riferimento.
Le immagini contenute nel catalogo sono puramente indicative.

a company of



GBRICAMBI GROUP
A world of solutions for earthmoving & agriculture

e-commerce: ec.gbgroup.it

ALL THE SPARE PARTS listed are interchangeable With the genuine ones.
All manufacturer's names, numbers, symbols and descriptions are used for reference purposes only.
Images in this catalogue are purely indicative.

gbitalia@gbricambi.it



ARTICOLO

26076

26077

- PROGETTATO PER OFFRIRE IL MASSIMO COMFORT SU MACCHINE AGRICOLE E MOVIMENTO TERRA DI PICCOLE DIMENSIONI
- IMBOTTITURA IN POLIURETANO ESPANSO CON RIVESTIMENTO LAVABILE
- LA GRANDE NOVITÀ È COSTITUITA DALLO SCHIENALE, INCLINABILE CON UNA REGISTRAZIONE MASSIMA DI 24° E DOTATO DELLA POSSIBILITÀ DI ESSERE ABBATTUTO IN AVANTI DI 60°
- IL NUOVO SISTEMA DI RILEVAMENTO DEL CONDUCENTE INSERITO NELLA SEDUTA È PERFETTAMENTE FUNZIONANTE ANCHE IN CONDIZIONI ESTREME DI LAVORO
- DESIGNED TO OFFER TOTAL COMFORT ON SMALL AGRICULTURAL AND EARTH-MOVING MACHINERY
- EXPANDED POLYURETHANE PADDING WITH WASHABLE COVER
- INNOVATIVE FEATURE: THE BACKREST CAN BE RECLINED TO A FULL 24°; YOU CAN ALSO FOLD IT 60° FORWARD
- THE NEW DRIVER PRESENCE DETECTION DEVICE IN THE SEAT SHOWS PERFECT PERFORMANCES EVEN UNDER EXTREME WORKING CONDITIONS



SEDILI COBO®

GB RICAMBI®

CGR GHINASSI®

COBO® SEATS

ARTICOLO

26076

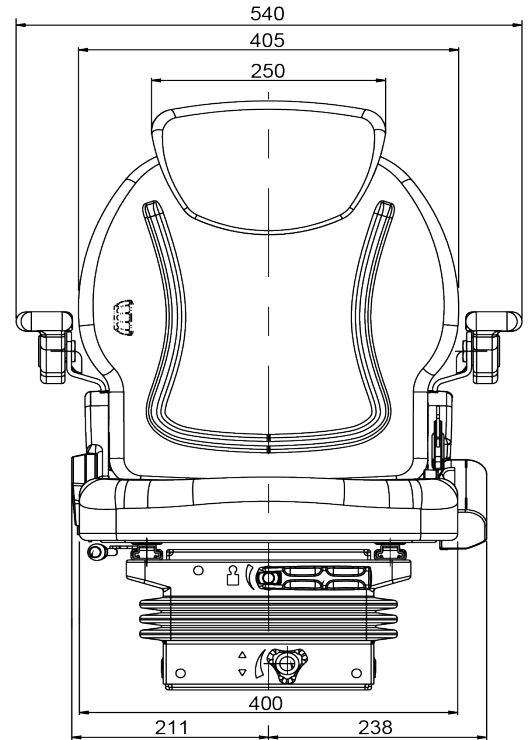
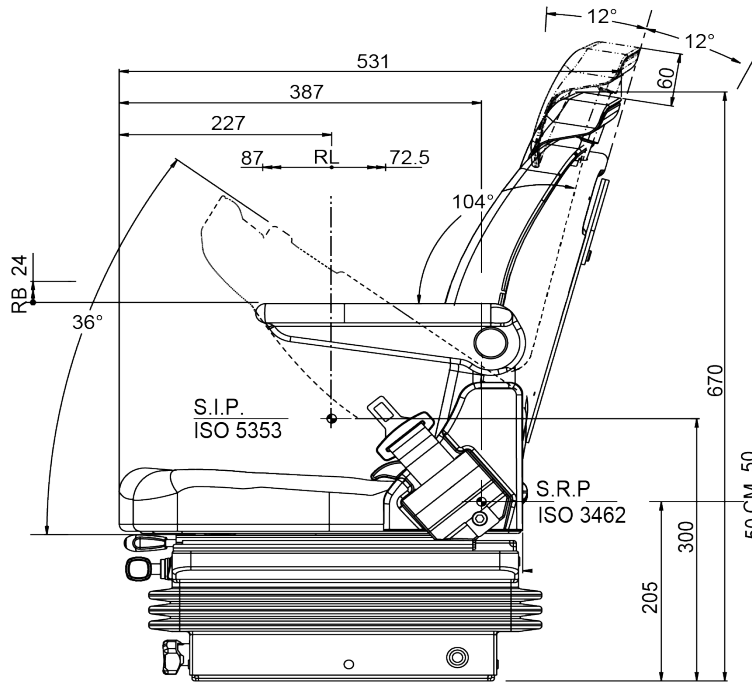
CARATTERISTICHE

SOSPENSIONE MECCANICA
MECHANICAL SUSPENSION

CORSA SOSPENSIONE 100 MM
SUSPENSION STROKE 100 MM

CORSA REGOLAZIONE ALTEZZA 80 MM
STROKE HEIGHT ADJUSTMENT 80 MM

PESO OPERATORE 120 DAN
OPERATOR WEIGHT 120 DAN



BLACK
STOFFA/FABRIC

CODICE CODE	RIVESTIMENTO COVER	SOSPENSIONE SUSPENSION	BRACCIOLI ARMRESTS	CINTURE SICUREZZ. C/ARROTOLATORE SAFETY BELTS W/ RETRACTORS	CINTURE STATICHE STATIC SAFETY BELTS	GUIDE RUNNERS	POGGIATESTA BACKREST EXTENSION	MICROINTERRUTTORE PRESENZA OPERATORE MICROSWITCH OPERATOR PRESENCE	SEDUTA RISCALDATA HEATED SEAT	SCHIENALE RECLINABILE RECLINING BACKREST	TASCA PORTA DOCUMENTO DOCUMENT HOLDER	REGOLAZIONE SCHIENALE BACKREST ADJUSTMENT	REGOLAZIONE LOMBARE LUMBAR ADJUSTMENT	REGOLAZIONE PESO WEIGHT ADJUSTMENT	REGOLAZIONE ALTEZZA HEIGHT ADJUSTMENT
26076	Black	M200	B6	✓		✓	✓	✓		✓	✓	✓	✓	✓	✓

480

Tutti i ricambi elencati sono intercambiabili con gli originali.
Eventuali marche, sigle e numeri originali sono citati solo come riferimento.
Le immagini contenute nel catalogo sono puramente indicative.

a company of



GBRICAMBI GROUP
A world of solutions for earthmoving & agriculture

e-commerce: ec.gbgroup.it

ALL THE SPARE PARTS listed are interchangeable With the genuine ones.
All manufacturer's names, numbers, symbols and descriptions are used for reference purposes only.
Images in this catalogue are purely indicative.

gbitalia@gbricambi.it

SEDILI COBO®



COBO® SEATS **CGR GHINASSI®** **GB RICAMBI®**

ARTICOLO

26077

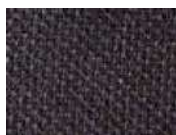
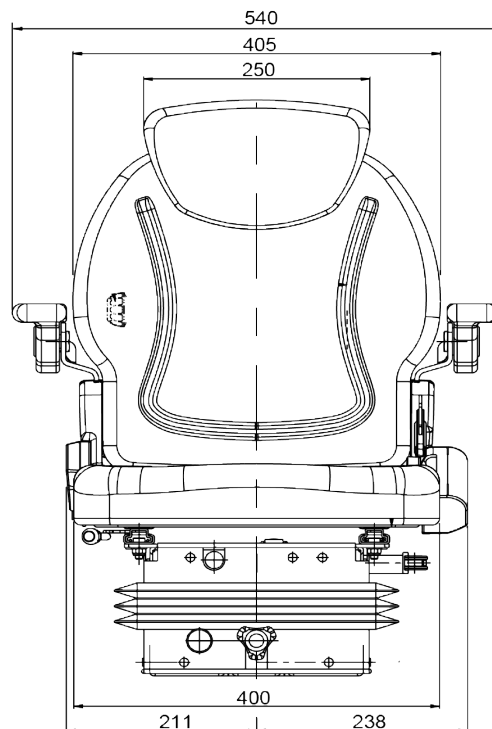
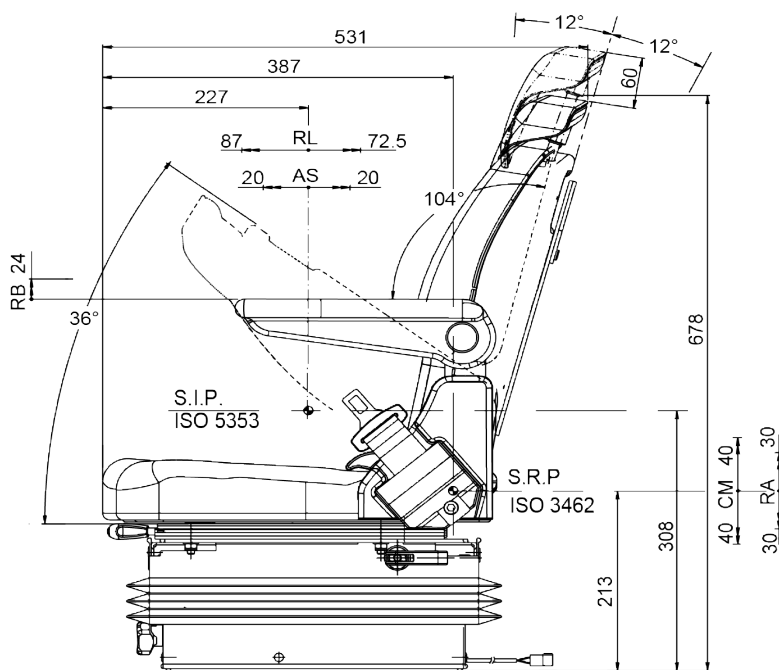
CARATTERISTICHE

SOSPENSIONE MECCANICA INCORPORATA
BUILT-IN MECHANICAL SUSPENSION

CORSA SOSPENSIONE 80 MM
SUSPENSION STROKE 80 MM

CORSA REGOLAZIONE ALTEZZA 60 MM
STROKE HEIGHT ADJUSTMENT 60 MM

PESO OPERATORE 130 DAN
OPERATOR WEIGHT 130 DAN



BLACK
STOFFA/FABRIC

CODICE CODE	RIVESTIMENTO COVER	SOSPENSIONE SUSPENSION	BRACCIOLI ARMRESTS	CINTURE SICUREZZ. C/ARROTOLATORE SAFETY BELTS W/ RETRACTORS	CINTURE STATICHE STATIC SAFETY BELTS	GUIDE RUNNERS	POGGIATESTA BACKREST EXTENSION	MICROINTERRUTTORE PRESENZA OPERATORE MICROSWITCH OPERATOR PRESENCE	SEDUTA RISCALDATA HEATED SEAT	SCHIENALE RECLINABILE RECLINING BACKREST	TASCA PORTA DOCUMENTO DOCUMENT HOLDER	REGOLAZIONE SCHIENALE BACKREST ADJUSTMENT	REGOLAZIONE LOMBARE LUMBAR ADJUSTMENT	REGOLAZIONE PESO WEIGHT ADJUSTMENT	REGOLAZIONE ALTEZZA HEIGHT ADJUSTMENT
26077	Black	M97	B6	✓		✓	✓	✓		✓	✓	✓	✓	✓	✓



GB RICAMBI®

CGR GHINASSI®

SEDILI COBO®

COBO® SEATS



ARTICOLO

26079

- SEDUTA E SCHIENALE SEPARATI, ERGONOMICI ED AVVOLGENTI IN MODO DA GARANTIRE UN OTTIMO APPOGGIO ANCHE AVANZANDO SU TERRENI SCONNESSI O INCLINATI
- IMBOTTITURA IN POLIURETANO ESPANSO CON RIVESTIMENTO LAVABILE
- STRUTTURE METALLICHE PROTETTE DALLA CORROSIONE CONFORMEMENTE ALLE NORME DI QUALITÀ DELL'INDUSTRIA AUTOMOBILISTICA
- SEPARATE CUSHION AND BACKREST, ERGONOMIC AND WRAP-AROUND TO ENSURE GOOD HOLDING EVEN WHEN TRAVELING ON ROUGH OR SLOPING TERRAIN
- EXPANDED POLYURETHANE PADDING WITH WASHABLE COVER
- METAL STRUCTURES PROTECTED AGAINST CORROSION IN ACCORDANCE WITH CAR INDUSTRY QUALITY STANDARDS

482

Tutti i ricambi elencati sono intercambiabili con gli originali.
Eventuali marche, sigle e numeri originali sono citati solo come riferimento.
Le immagini contenute nel catalogo sono puramente indicative.

a company of



GBRICAMBI GROUP®

A world of solutions for earthmoving & agriculture

SEDILI COBO®



COBO® SEATS **CGR GHINASSI®** **GB RICAMBI®**

ARTICOLO

CARATTERISTICHE

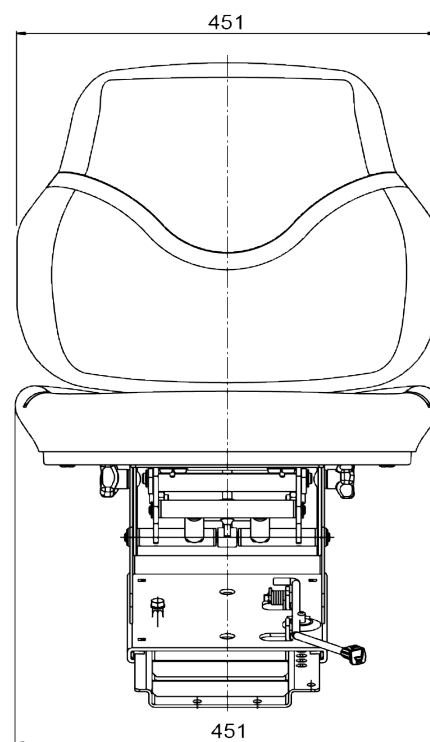
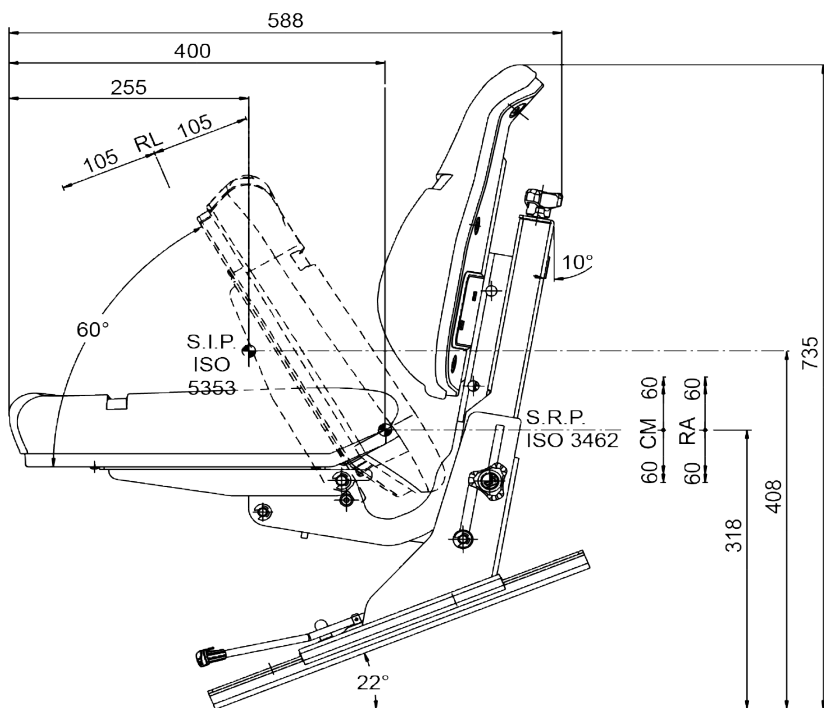
26079

SOSPENSIONE MECCANICA
MECHANICAL SUSPENSION

CORSA SOSPENSIONE 60 MM
SUSPENSION STROKE 60 MM

CORSA REGOLAZIONE ALTEZZA 60 MM
STROKE HEIGHT ADJUSTMENT 60 MM

PESO OPERATORE 120 DAN
OPERATOR WEIGHT 120 DAN



GRIFFINE
PELLE ARTIFICIALE/
ARTIFICIAL LEATHER

CODICE CODE	RIVESTIMENTO COVER	SOSPENSIONE SUSPENSION	BRACCIOLI ARMRESTS	CINTURE SICUREZ. C/ARROTOLATORE SAFETY BELTS W/ RETRACTORS	CINTURE STATICHE STATIC SAFETY BELTS	GUIDE RUNNERS	POGGIATESTA BACKREST EXTENSION	MICROINTERRUTTORE PRESENZA OPERATORE MICROSWITCH OPERATOR PRESENCE	SEDUTA RISCALDATA HEATED SEAT	SCHIENALE RECLINABILE RECLINING BACKREST	TASCA PORTA DOCUMENTO DOCUMENT HOLDER	REGOLAZIONE SCHIENALE BACKREST ADJUSTMENT	REGOLAZIONE LOMBARE LUMBAR ADJUSTMENT	REGOLAZIONE PESO WEIGHT ADJUSTMENT	REGOLAZIONE ALTEZZA HEIGHT ADJUSTMENT
26079	Griffine	M20i				✓								✓	✓



GB RICAMBI®

CGR GHINASSI®

SEDILI COBO®

COBO® SEATS



ARTICOLO

26080

26081

26082

- SEDUTA E SCHIENALE SEPARATI, ERGONOMICI E RIALZATI SUI LATI IN MODO DA GARANTIRE UN BUON CONTENIMENTO ANCHE AVANZANDO SU TERRENI SCONNESSI O INCLINATI
- IMBOTTITURA IN POLIURETANO ESPANSO CON RIVESTIMENTO LAVABILE
- STRUTTURE METALLICHE PROTETTE DALLA CORROSIONE CONFORMEMENTE ALLE NORME DI QUALITÀ DELL'INDUSTRIA AUTOMOBILISTICA
- SCHIENALE REGISTRABILE IN ALTEZZA
- SEPARATE CUSHION AND BACKREST, ERGONOMIC AND RAISED SIDES TO ENSURE GOOD HOLDING EVEN WHEN TRAVELING ON ROUGH OR SLOPING TERRAIN
- EXPANDED POLYURETHANE PADDING WITH WASHABLE COVER
- METAL STRUCTURES PROTECTED AGAINST CORROSION IN ACCORDANCE WITH CAR INDUSTRY QUALITY STANDARDS
- ADJUSTABLE BACKREST HEIGHT

484

Tutti i ricambi elencati sono intercambiabili con gli originali.
Eventuali marche, sigle e numeri originali sono citati solo come riferimento.
Le immagini contenute nel catalogo sono puramente indicative.

a company of



GBRICAMBI GROUP
A world of solutions for earthmoving & agriculture

ARTICOLO

CARATTERISTICHE

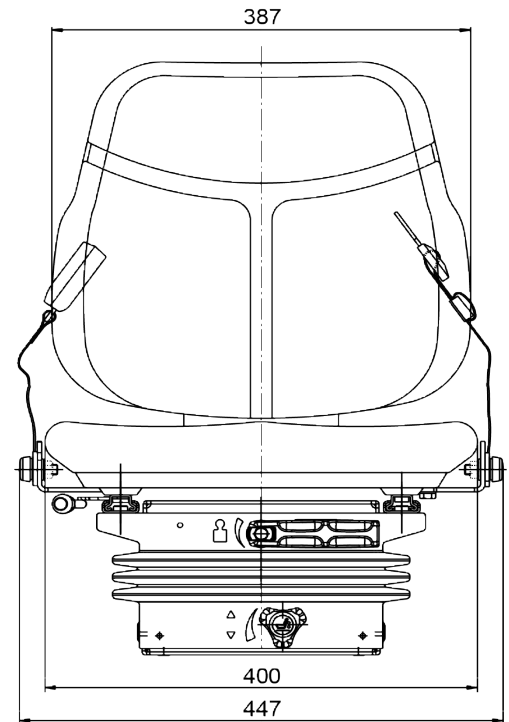
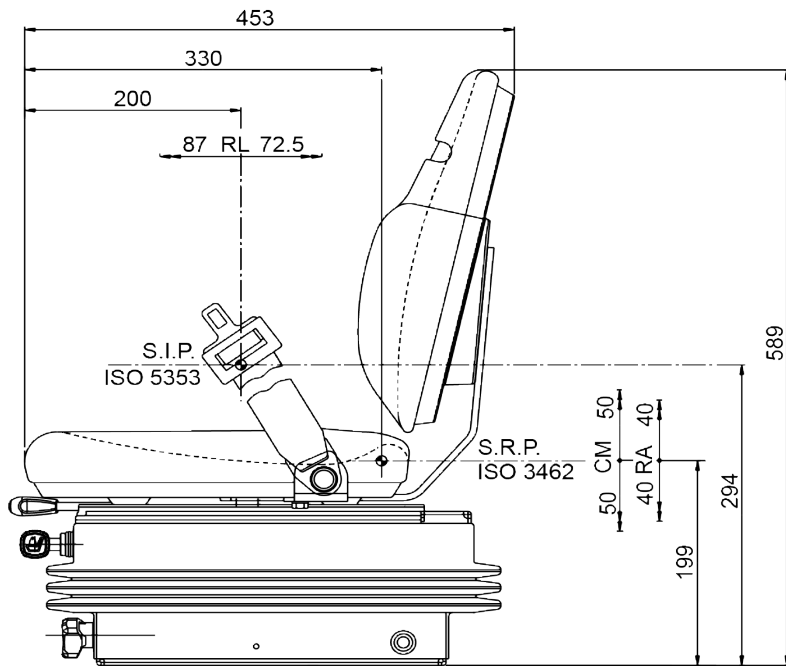
26080

SOSPENSIONE MECCANICA
MECHANICAL SUSPENSION

CORSA SOSPENSIONE 100 MM
SUSPENSION STROKE 100 MM

CORSA REGOLAZIONE ALTEZZA 80 MM
STROKE HEIGHT ADJUSTMENT 80 MM

PESO OPERATORE 120 DAN
OPERATOR WEIGHT 120 DAN



GRIFFINE
PELLE ARTIFICIALE/
ARTIFICIAL LEATHER

CODICE CODE	RIVESTIMENTO COVER	SOSPENSIONE SUSPENSION	BRACCIOLI ARMRESTS	CINTURE SICUREZZ. C/ARROTOLATORE SAFETY BELTS W/ RETRACTORS	CINTURE STATICHE STATIC SAFETY BELTS	GUIDE RUNNERS	POGGIATESTA BACKREST EXTENSION	MICROINTERRUTTORE PRESENZA OPERATORE MICROSWITCH OPERATOR PRESENCE	SEDUTA RISCALDATA HEATED SEAT	SCHIENALE RECLINABILE RECLINING BACKREST	TASCA PORTA DOCUMENTO DOCUMENT HOLDER	REGOLAZIONE SCHIENALE BACKREST ADJUSTMENT	REGOLAZIONE LOMBARE LUMBAR ADJUSTMENT	REGOLAZIONE PESO WEIGHT ADJUSTMENT	REGOLAZIONE ALTEZZA HEIGHT ADJUSTMENT
26080	Griffine	M200			✓	✓		✓						✓	✓



SEDILI COBO®

GBRICAMBI® CGR GHINASSI®

COBO® SEATS

ARTICOLO CARATTERISTICHE

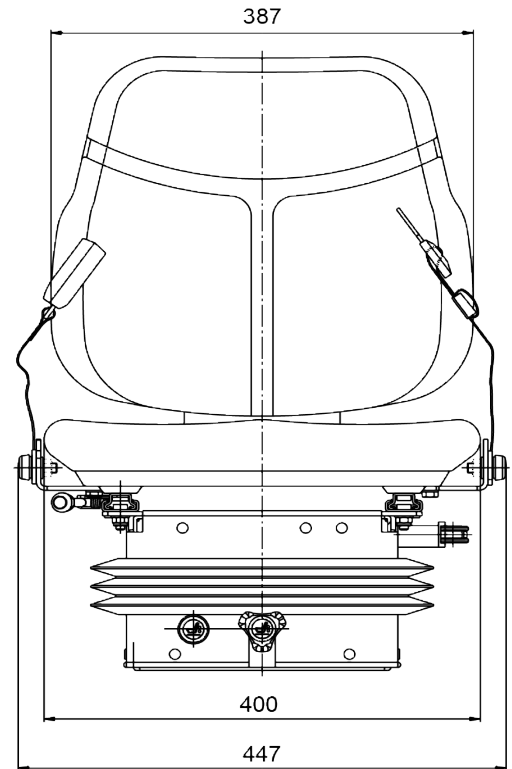
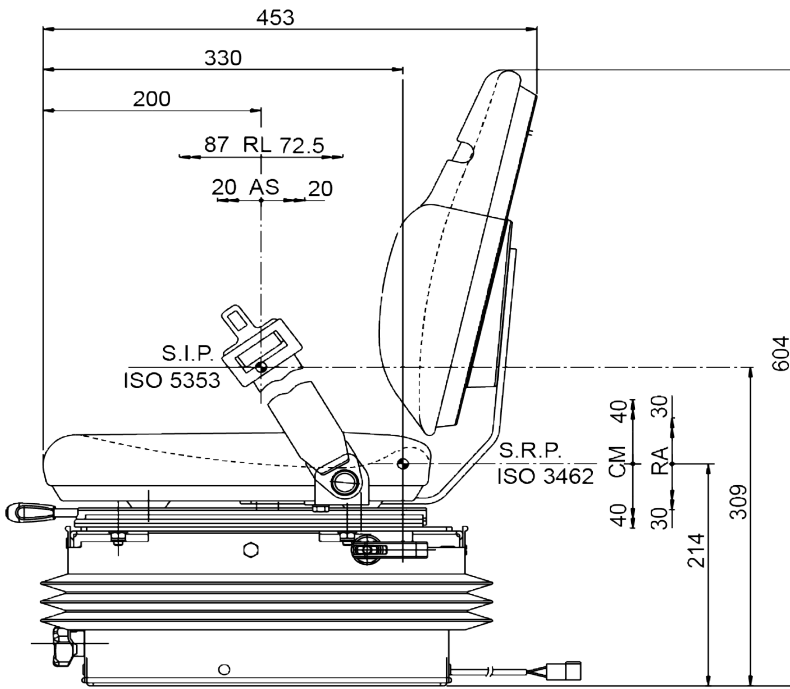
26081

SOSPENSIONE PNEUMATICA
PNEUMATIC SUSPENSION

CORSA SOSPENSIONE 80 MM
SUSPENSION STROKE 80 MM

CORSA REGOLAZIONE ALTEZZA 60 MM
STROKE HEIGHT ADJUSTMENT 60 MM

PESO OPERATORE 130 DAN
OPERATOR WEIGHT 130 DAN



GRIFFINE
PELLE ARTIFICIALE/
ARTIFICIAL LEATHER

CODICE CODE	RIVESTIMENTO COVER	SOSPENSIONE SUSPENSION	BRACCIOLI ARMRESTS	CINTURE SICUREZ. C/ARROTOLATORE SAFETY BELTS W/ RETRACTORS	CINTURE STATICHE STATIC SAFETY BELTS	GUIDE RUNNERS	POGGIATESTA BACKREST EXTENSION	MICROINTERRUTTORE PRESENZA OPERATORE MICROSWITCH OPERATOR PRESENCE	SEDUTA RISCALDATA HEATED SEAT	SCHIENALE RECLINABILE RECLINING BACKREST	TASCA PORTA DOCUMENTO DOCUMENT HOLDER	REGOLAZIONE SCHIENALE BACKREST ADJUSTMENT	REGOLAZIONE LOMBARE LUMBAR ADJUSTMENT	REGOLAZIONE PESO WEIGHT ADJUSTMENT	REGOLAZIONE ALTEZZA HEIGHT ADJUSTMENT
26081	Griffine	M97			✓	✓		✓						✓	✓

486

Tutti i ricambi elencati sono intercambiabili con gli originali.
Eventuali marche, sigle e numeri originali sono citati solo come riferimento.
Le immagini contenute nel catalogo sono puramente indicative.

a company of



GBRICAMBI GROUP
A world of solutions for earthmoving & agriculture

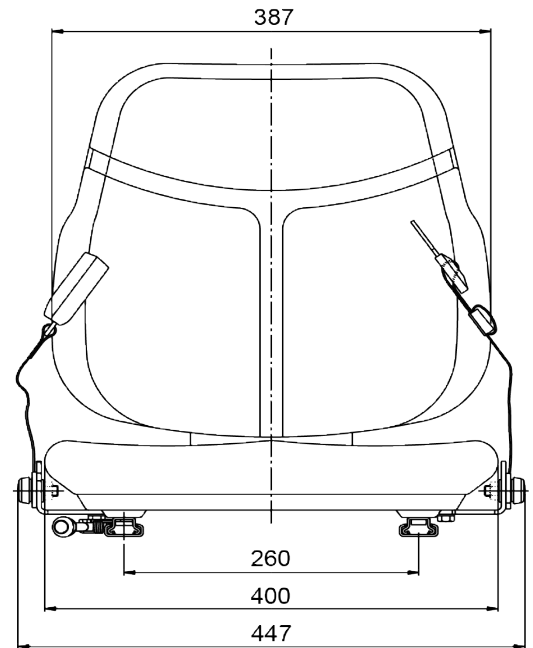
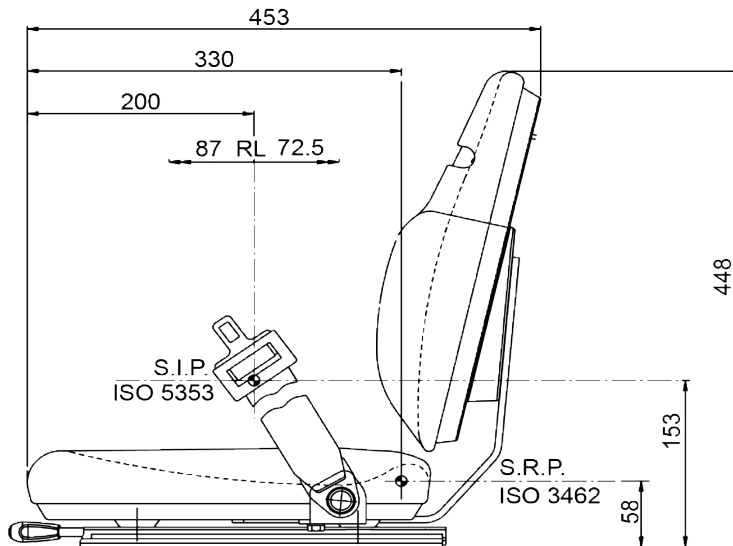
ARTICOLO

CARATTERISTICHE

26082

SENZA SOSPENSIONE
WITHOUT SUSPENSION

CON GUIDE
WITH RUNNERS



GRIFFINE
PELLE ARTIFICIALE/
ARTIFICIAL LEATHER

CODICE CODE	RIVESTIMENTO COVER	SOSPENSIONE SUSPENSION	BRACCIOLI ARMRESTS	CINTURE SICUREZ. C/ARROTOLATORE SAFETY BELTS W/ RETRACTORS	CINTURE STATICHE STATIC SAFETY BELTS	GUIDE RUNNERS	POGGIATESTA BACKREST EXTENSION	MICROINTERRUTTORE PRESENZA OPERATORE MICROSWITCH OPERATOR PRESENCE	SEDUTA RISCALDATA HEATED SEAT	SCHIENALE RECLINABILE RECLINING BACKREST	TASCA PORTA DOCUMENTO DOCUMENT HOLDER	REGOLAZIONE SCHIENALE BACKREST ADJUSTMENT	REGOLAZIONE LOMBARE LUMBAR ADJUSTMENT	REGOLAZIONE PESO WEIGHT ADJUSTMENT	REGOLAZIONE ALTEZZA HEIGHT ADJUSTMENT
26082	Griffine				✓	✓		✓							



GB RICAMBI®



CGR GHINASSI®

SEDILI COBO®

COBO® SEATS



ARTICOLO

26083

26084

26085

- SEDUTA E SCHIENALE SEPARATI, ERGONOMICI E RIALZATI SUI LATI IN MODO DA GARANTIRE UN BUON CONTENIMENTO ANCHE AVANZANDO SU TERRENI SCONNESSI O INCLINATI
- IMBOTTITURA IN POLIURETANO ESPANSO CON RIVESTIMENTO LAVABILE
- STRUTTURE METALLICHE PROTETTE DALLA CORROSIONE CONFORMEMENTE ALLE NORME DI QUALITÀ DELL'INDUSTRIA AUTOMOBILISTICA
- SCHIENALE FISSO
- SEPARATE CUSHION AND BACKREST, ERGONOMIC AND RAISED SIDES TO ENSURE GOOD HOLDING EVEN WHEN TRAVELING ON ROUGH OR SLOPING TERRAIN
- EXPANDED POLYURETHANE PADDING WITH WASHABLE COVER
- METAL STRUCTURES PROTECTED AGAINST CORROSION IN ACCORDANCE WITH CAR INDUSTRY QUALITY STANDARDS
- FIXED BACKREST

488

Tutti i ricambi elencati sono intercambiabili con gli originali.
Eventuali marche, sigle e numeri originali sono citati solo come riferimento.
Le immagini contenute nel catalogo sono puramente indicative.

a company of



GBRICAMBI GROUP®

A world of solutions for earthmoving & agriculture

ARTICOLO

CARATTERISTICHE

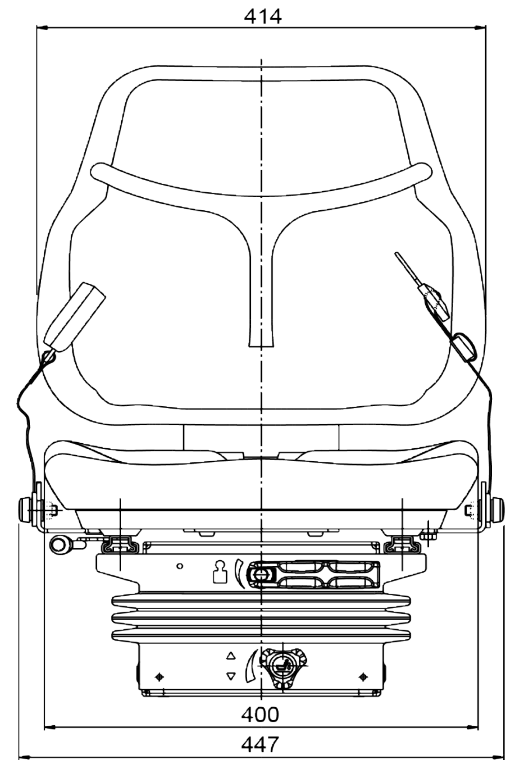
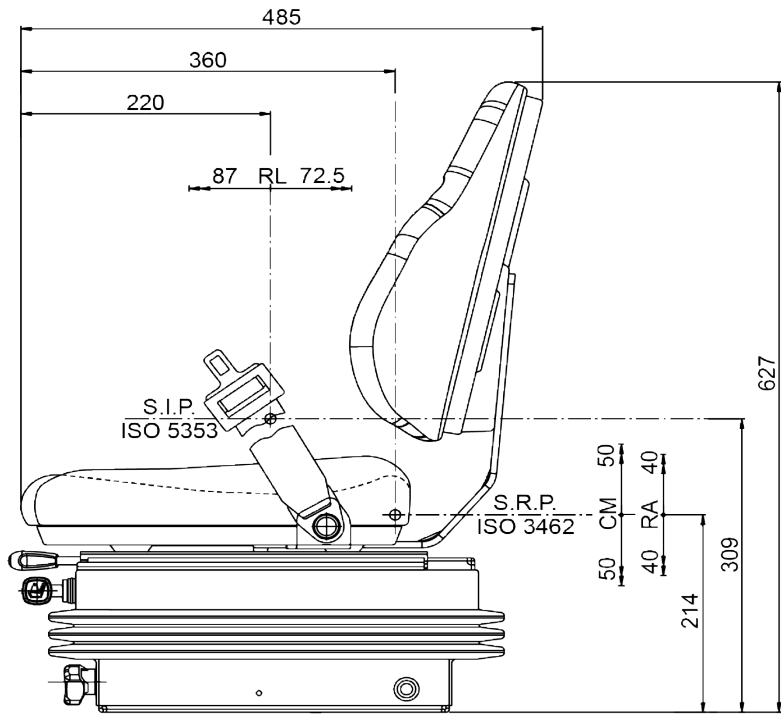
26083

SOSPENSIONE MECCANICA
MECHANICAL SUSPENSION

CORSA SOSPENSIONE 100 MM
SUSPENSION STROKE 100 MM

CORSA REGOLAZIONE ALTEZZA 80 MM
STROKE HEIGHT ADJUSTMENT 80 MM

PESO OPERATORE 120 DAN
OPERATOR WEIGHT 120 DAN



CANTO
STOFFA/FABRIC

CODICE CODE	RIVESTIMENTO COVER	SOSPENSIONE SUSPENSION	BRACCIOLI ARMRESTS	CINTURE SICUREZZ. C/ARROTOLATORE SAFETY BELTS W/ RETRACTORS	CINTURE STATICHE STATIC SAFETY BELTS	GUIDE RUNNERS	POGGIATESTA BACKREST EXTENSION	MICROINTERRUTTORE PRESENZA OPERATORE MICROSWITCH OPERATOR PRESENCE	SEDUTA RISCALDATA HEATED SEAT	SCHIENALE RECLINABILE RECLINING BACKREST	TASCA PORTA DOCUMENTO DOCUMENT HOLDER	REGOLAZIONE SCHIENALE BACKREST ADJUSTMENT	REGOLAZIONE LOMBARE LUMBAR ADJUSTMENT	REGOLAZIONE PESO WEIGHT ADJUSTMENT	REGOLAZIONE ALTEZZA HEIGHT ADJUSTMENT
26083	Canto	M200			✓	✓		✓						✓	✓



SEDILI COBO®

GB RICAMBI®

CGR GHINASSI®

COBO® SEATS

ARTICOLO CARATTERISTICHE

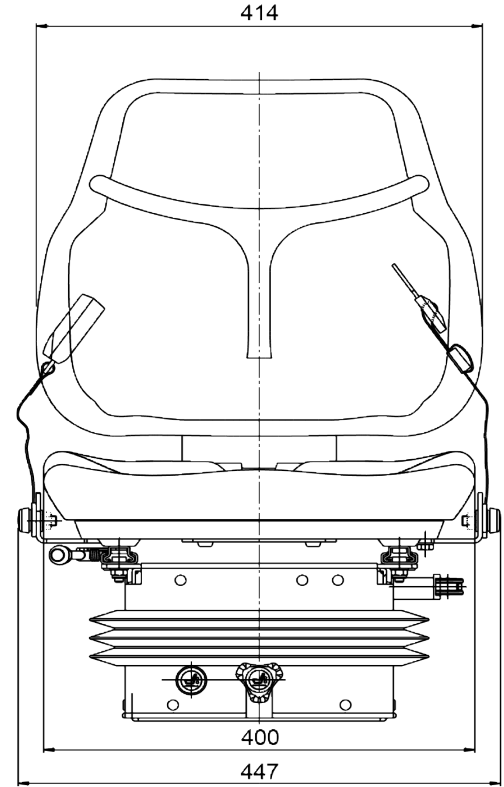
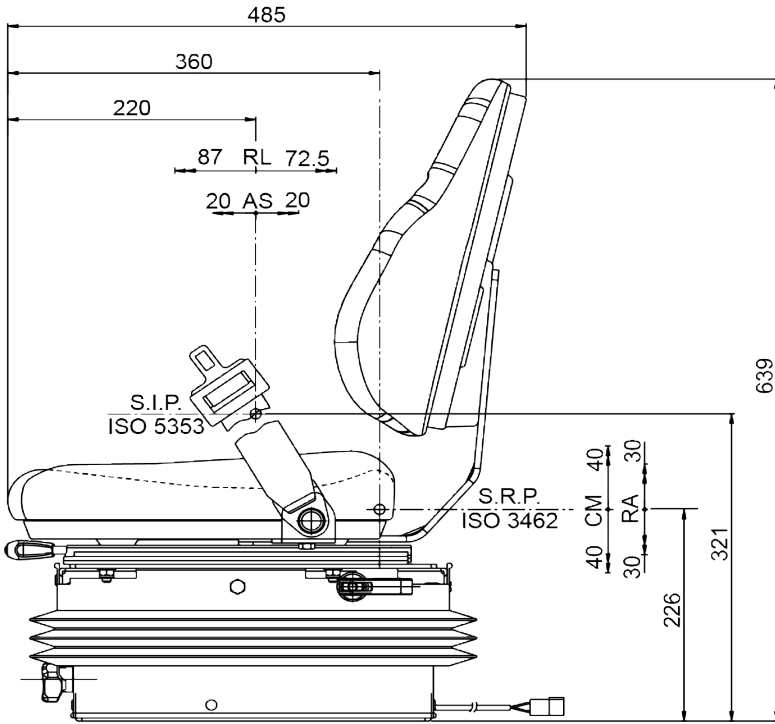
26084

SOSPENSIONE PNEUMATICA
PNEUMATIC SUSPENSION

CORSA SOSPENSIONE 80 MM
SUSPENSION STROKE 80 MM

CORSA REGOLAZIONE ALTEZZA 60 MM
STROKE HEIGHT ADJUSTMENT 60 MM

PESO OPERATORE 130 DAN
OPERATOR WEIGHT 130 DAN



CANTO
STOFFA/FABRIC

CODICE CODE	RIVESTIMENTO COVER	SOSPENSIONE SUSPENSION	BRACCIOLI ARMRESTS	CINTURE SICUREZZE C/ARROTOLATORE SAFETY BELTS W/ RETRACTORS	CINTURE STATICHE STATIC SAFETY BELTS	GUIDE RUNNERS	POGGIATESTA BACKREST EXTENSION	MICROINTERRUTTORE PRESENZA OPERATORE MICROSWITCH OPERATOR PRESENCE	SEDUTA RISCALDATA HEATED SEAT	SCHIENALE RECLINABILE RECLINING BACKREST	TASCA PORTA DOCUMENTO DOCUMENT HOLDER	REGOLAZIONE SCHIENALE BACKREST ADJUSTMENT	REGOLAZIONE LOMBARE LUMBAR ADJUSTMENT	REGOLAZIONE PESO WEIGHT ADJUSTMENT	REGOLAZIONE ALTEZZA HEIGHT ADJUSTMENT
26084	Canto	M97			✓	✓		✓						✓	✓

490

Tutti i ricambi elencati sono intercambiabili con gli originali. Eventuali marche, sigle e numeri originali sono citati solo come riferimento. Le immagini contenute nel catalogo sono puramente indicative.

a company of



GBRICAMBI GROUP
A world of solutions for earthmoving & agriculture

e-commerce: ec.gbgroup.it

ALL THE SPARE PARTS listed are interchangeable With the genuine ones. All manufacturer's names, numbers, symbols and descriptions are used for reference purposes only. Images in this catalogue are purely indicative.

gbitalia@gbricambi.it

SEDILI COBO®



COBO® SEATS

CGR GHINASSI® GB RICAMBI®

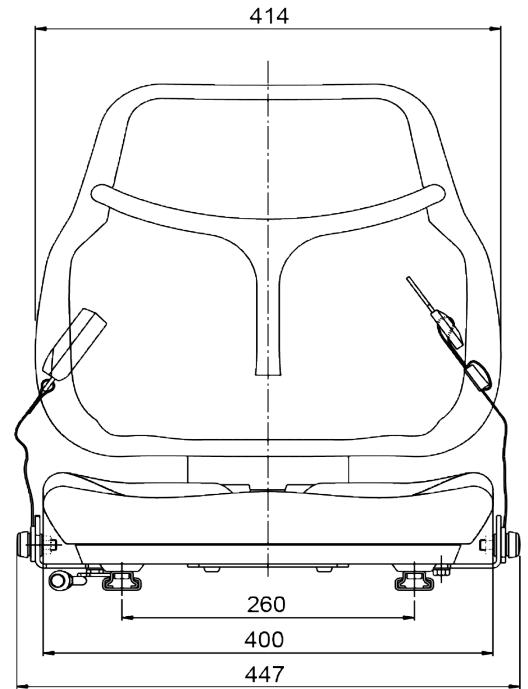
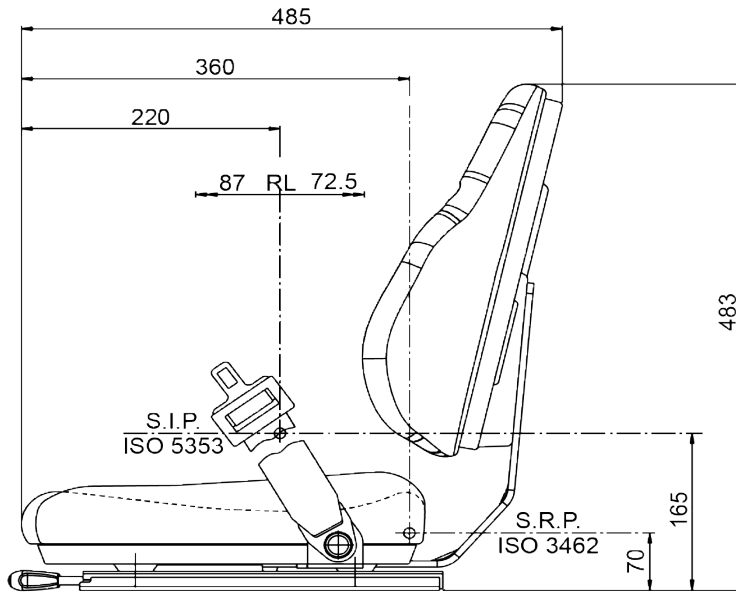
ARTICOLO

CARATTERISTICHE

26085

SENZA SOSPENSIONE
WITHOUT SUSPENSION

CON GUIDE
WITH RUNNERS



CANTO
STOFFA/FABRIC

CODICE CODE	RIVESTIMENTO COVER	SOSPENSIONE SUSPENSION	BRACCIOLI ARMRESTS	CINTURE SICUREZ. C/ARROTOLATORE SAFETY BELTS W/ RETRACTORS	CINTURE STATICHE STATIC SAFETY BELTS	GUIDE RUNNERS	POGGIATESTA BACKREST EXTENSION	MICROINTERRUTTORE PRESENZA OPERATORE MICROSWITCH OPERATOR PRESENCE	SEDUTA RISCALDATA HEATED SEAT	SCHIENALE RECLINABILE RECLINING BACKREST	TASCA PORTA DOCUMENTO DOCUMENT HOLDER	REGOLAZIONE SCHIENALE BACKREST ADJUSTMENT	REGOLAZIONE LOMBARE LUMBAR ADJUSTMENT	REGOLAZIONE PESO WEIGHT ADJUSTMENT	REGOLAZIONE ALTEZZA HEIGHT ADJUSTMENT
26085	Canto				✓	✓		✓							



GB RICAMBI®



CGR GHINASSI®

SEDILI COBO®

COBO® SEATS



ARTICOLO

26086

26087

26088

- SEDUTA E SCHIENALE SEPARATI, ERGONOMICI E RIALZATI SUI LATI IN MODO DA GARANTIRE UN BUON CONTENIMENTO ANCHE AVANZANDO SU TERRENI SCONESSI O INCLINATI
- IMBOTTITURA IN POLIURETANO ESPANSO CON RIVESTIMENTO LAVABILE
- STRUTTURE METALLICHE PROTETTE DALLA CORROSIONE CONFORMEMENTE ALLE NORME DI QUALITÀ DELL'INDUSTRIA AUTOMOBILISTICA
- SCHIENALE REGISTRABILE IN ALTEZZA
- SEPARATE CUSHION AND BACKREST, ERGONOMIC AND RAISED SIDES TO ENSURE GOOD HOLDING EVEN WHEN TRAVELING ON ROUGH OR SLOPING TERRAIN
- EXPANDED POLYURETHANE PADDING WITH WASHABLE COVER
- METAL STRUCTURES PROTECTED AGAINST CORROSION IN ACCORDANCE WITH CAR INDUSTRY QUALITY STANDARDS
- ADJUSTABLE BACKREST HEIGHT

492

Tutti i ricambi elencati sono intercambiabili con gli originali.
Eventuali marche, sigle e numeri originali sono citati solo come riferimento.
Le immagini contenute nel catalogo sono puramente indicative.

a company of



GBRICAMBI GROUP
A world of solutions for earthmoving & agriculture

SEDILI COBO®



COBO® SEATS **CGR GHINASSI®** **GB RICAMBI®**

ARTICOLO

CARATTERISTICHE

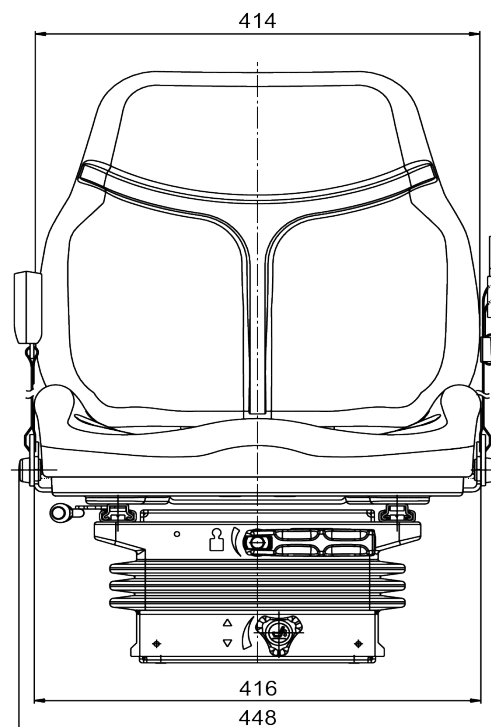
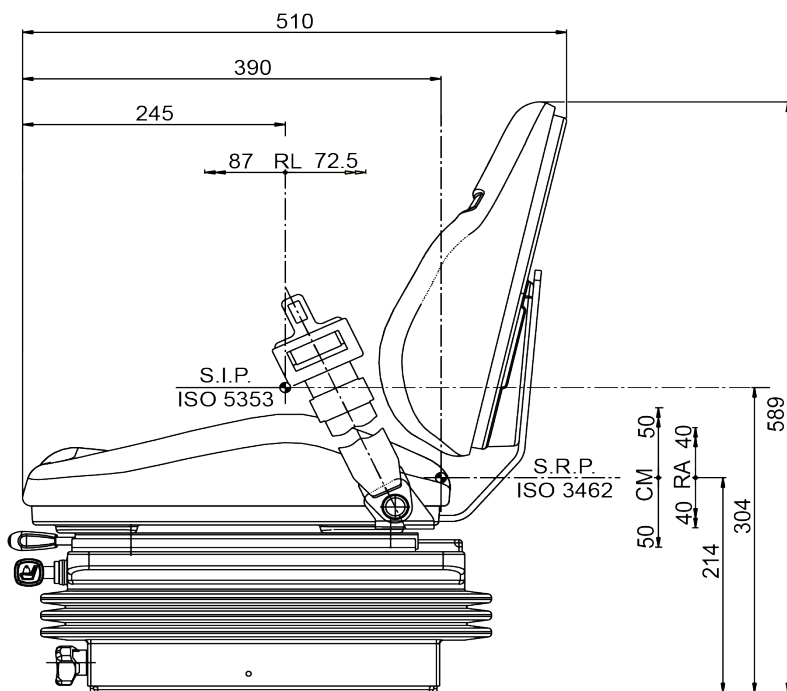
26086

SOSPENSIONE MECCANICA
MECHANICAL SUSPENSION

CORSA SOSPENSIONE 100 MM
SUSPENSION STROKE 100 MM

CORSA REGOLAZIONE ALTEZZA 80 MM
STROKE HEIGHT ADJUSTMENT 80 MM

PESO OPERATORE 120 DAN
OPERATOR WEIGHT 120 DAN



CANTO
STOFFA/FABRIC

CODICE CODE	RIVESTIMENTO COVER	SOSPENSIONE SUSPENSION	BRACCIOLI ARMRESTS	CINTURE SICUREZ. C/ARROTOLATORE SAFETY BELTS W/ RETRACTORS	CINTURE STATICHE STATIC SAFETY BELTS	GUIDE RUNNERS	POGGIATESTA BACKREST EXTENSION	MICROINTERRUTTORE PRESENZA OPERATORE MICROSWITCH OPERATOR PRESENCE	SEDUTA RISCALDATA HEATED SEAT	SCHIENALE RECLINABILE RECLINING BACKREST	TASCA PORTA DOCUMENTO DOCUMENT HOLDER	REGOLAZIONE SCHIENALE BACKREST ADJUSTMENT	REGOLAZIONE LOMBARE LUMBAR ADJUSTMENT	REGOLAZIONE PESO WEIGHT ADJUSTMENT	REGOLAZIONE ALTEZZA HEIGHT ADJUSTMENT
26086	Canto	M200			✓	✓		✓						✓	✓



SEDILI COBO®

GB RICAMBI® CGR GHINASSI®

COBO® SEATS

ARTICOLO

CARATTERISTICHE

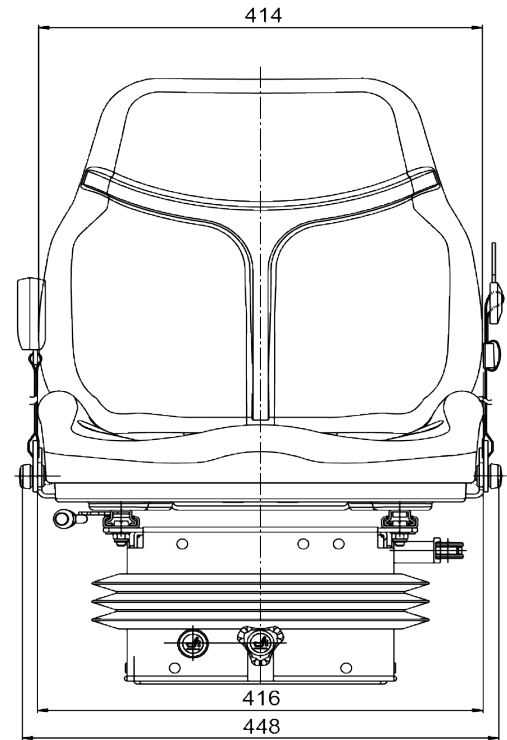
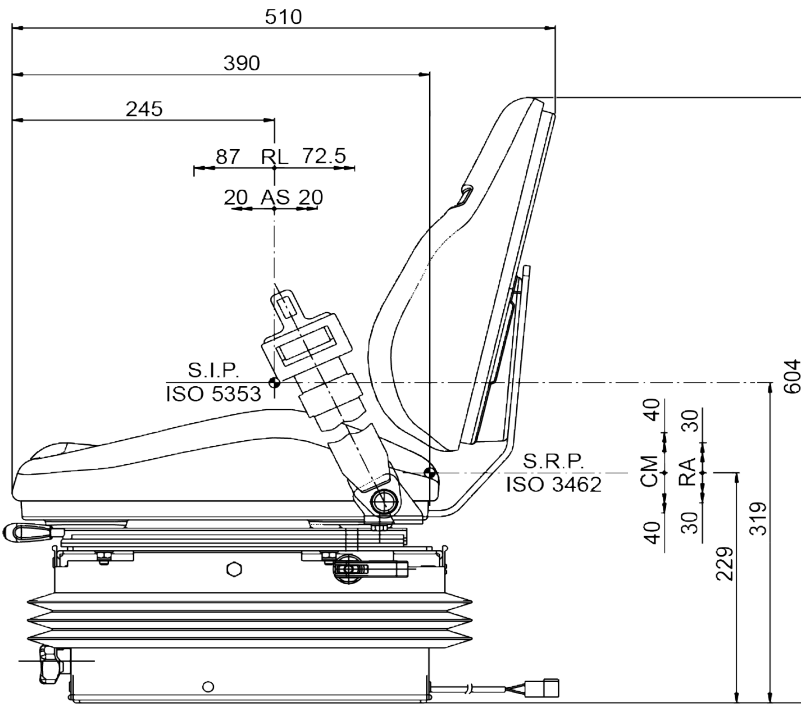
26087

SOSPENSIONE PNEUMATICA
PNEUMATIC SUSPENSION

CORSA SOSPENSIONE 80 MM
SUSPENSION STROKE 80 MM

CORSA REGOLAZIONE ALTEZZA 60 MM
STROKE HEIGHT ADJUSTMENT 60 MM

PESO OPERATORE 130 DAN
OPERATOR WEIGHT 130 DAN



CANTO
STOFFA/FABRIC

CODICE CODE	RIVESTIMENTO COVER	SOSPENSIONE SUSPENSION	BRACCIOLI ARMRESTS	CINTURE SICUREZZA C/ARROTOLATORE SAFETY BELTS W/ RETRACTORS	CINTURE STATICHE STATIC SAFETY BELTS	GUIDE RUNNERS	POGGIATESTA BACKREST EXTENSION	MICROINTERRUTTORE PRESENZA OPERATORE MICROSWITCH OPERATOR PRESENCE	SEDUTA RISCALDATA HEATED SEAT	SCHIENALE RECLINABILE RECLINING BACKREST	TASCA PORTA DOCUMENTO DOCUMENT HOLDER	REGOLAZIONE SCHIENALE BACKREST ADJUSTMENT	REGOLAZIONE LOMBARE LUMBAR ADJUSTMENT	REGOLAZIONE PESO WEIGHT ADJUSTMENT	REGOLAZIONE ALTEZZA HEIGHT ADJUSTMENT
26087	Canto	M97			✓	✓		✓						✓	✓



SEDILI COBO®



COBO® SEATS

CGR GHINASSI®

GB RICAMBI®

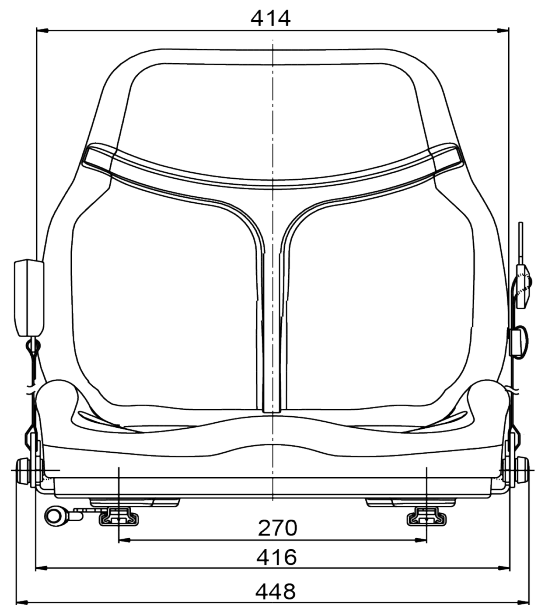
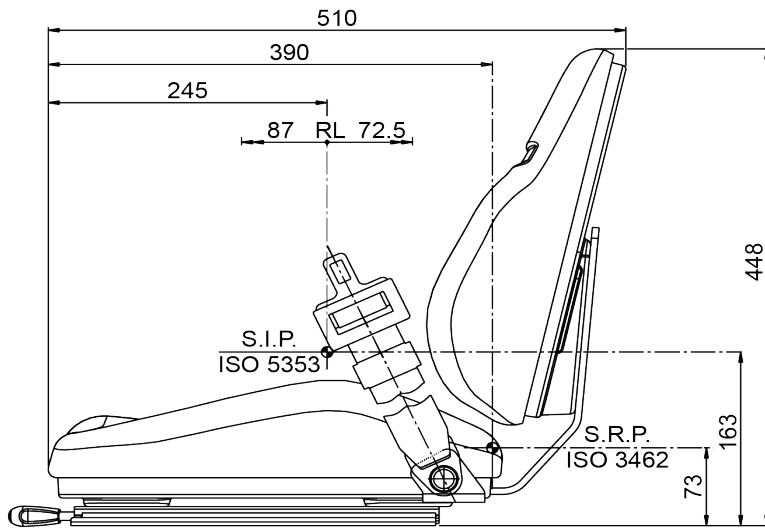
ARTICOLO

CARATTERISTICHE

26088

SENZA SOSPENSIONE
WITHOUT SUSPENSION

CON GUIDE
WITH RUNNERS



CANTO
STOFFA/FABRIC

CODICE CODE	RIVESTIMENTO COVER	SOSPENSIONE SUSPENSION	BRACCIOLI ARMRESTS	CINTURE SICUREZ. C/ARROTOLATORE SAFETY BELTS W/ RETRACTORS	CINTURE STATICHE STATIC SAFETY BELTS	GUIDE RUNNERS	POGGIATESTA BACKREST EXTENSION	MICROINTERRUTTORE PRESENZA OPERATORE MICROSWITCH OPERATOR PRESENCE	SEDUTA RISCALDATA HEATED SEAT	SCHIENALE RECLINABILE RECLINING BACKREST	TASCA PORTA DOCUMENTO DOCUMENT HOLDER	REGOLAZIONE SCHIENALE BACKREST ADJUSTMENT	REGOLAZIONE LOMBARE LUMBAR ADJUSTMENT	REGOLAZIONE PESO WEIGHT ADJUSTMENT	REGOLAZIONE ALTEZZA HEIGHT ADJUSTMENT
26088	Canto				✓	✓		✓							



GB RICAMBI®



CGR GHINASSI®

SEDILI COBO®

COBO® SEATS



ARTICOLO

26093

26094

26095

- SEDILE A SCOCCA INTERA RIALZATA SUI LATI IN MODO DA GARANTIRE UN BUON CONTENIMENTO ANCHE AVANZANDO SU TERRENI SCONNESSI O INCLINATI
- IMBOTTITURA IN POLIURETANO ESPANSO CON RIVESTIMENTO LAVABILE
- STRUTTURE METALLICHE PROTETTE DALLA CORROSIONE CONFORMEMENTE ALLE NORME DI QUALITÀ DELL'INDUSTRIA AUTOMOBILISTICA
- FULL SEAT BODY SHELL RAISED AT THE SIDES TO ENSURE GOOD HOLDING EVEN WHEN TRAVELING ON ROUGH OR SLOPING TERRAIN
- EXPANDED POLYURETHANE PADDING WITH WASHABLE COVER
- METAL STRUCTURES PROTECTED AGAINST CORROSION IN ACCORDANCE WITH CAR INDUSTRY QUALITY STANDARDS

496

Tutti i ricambi elencati sono intercambiabili con gli originali.
Eventuali marche, sigle e numeri originali sono citati solo come riferimento.
Le immagini contenute nel catalogo sono puramente indicative.

a company of



GBRICAMBI GROUP®
A world of solutions for earthmoving & agriculture

SEDILI COBO®



COBO® SEATS CGR GHINASSI® GB RICAMBI®

ARTICOLO

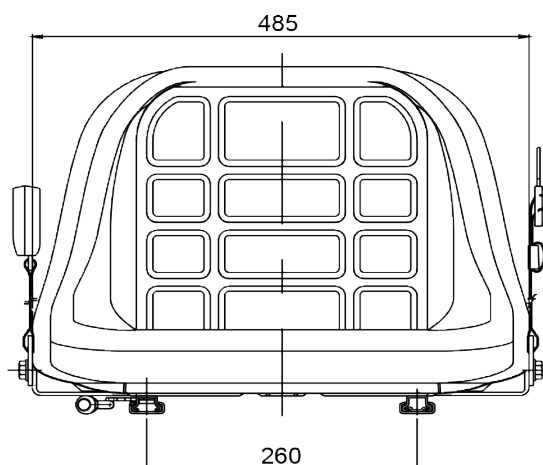
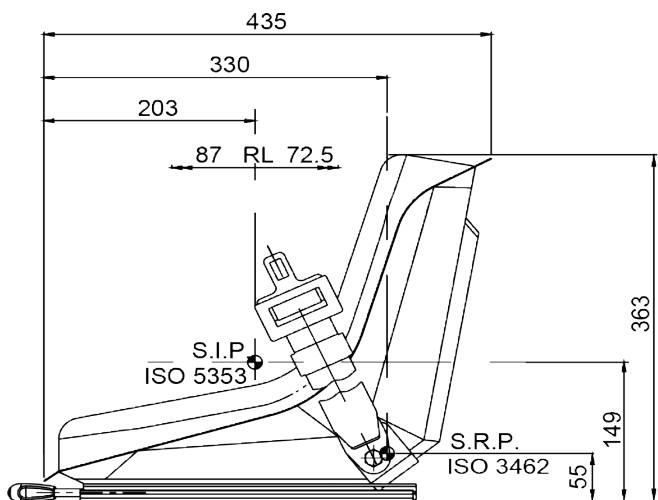
CARATTERISTICHE

26093

SENZA SOSPENSIONE
WITHOUT SUSPENSION

CON GUIDE
WITH RUNNERS

26094



GRIFFINE
PELLE ARTIFICIALE/
ARTIFICIAL LEATHER

CODICE CODE	RIVESTIMENTO COVER	SOSPENSIONE SUSPENSION	BRACCIOLI ARMRESTS	CINTURE SICUREZ. C/ARROTOLATORE SAFETY BELTS W/ RETRACTORS	CINTURE STATICHE STATIC SAFETY BELTS	GUIDE RUNNERS	POGGIATESTA BACKREST EXTENSION	MICROINTERRUTTORE PRESENZA OPERATORE MICROSWITCH OPERATOR PRESENCE	SEDUTA RISCALDATA HEATED SEAT	SCHIENALE RECLINABILE RECLINING BACKREST	TASCA PORTA DOCUMENTO DOCUMENT HOLDER	REGOLAZIONE SCHIENALE BACKREST ADJUSTMENT	REGOLAZIONE LOMBARE LUMBAR ADJUSTMENT	REGOLAZIONE PESO WEIGHT ADJUSTMENT	REGOLAZIONE ALTEZZA HEIGHT ADJUSTMENT
26093	Griffine					✓									
26094	Griffine				✓	✓		✓							



SEDILI COBO®

GBRICAMBI® CGR GHINASSI®

COBO® SEATS

ARTICOLO CARATTERISTICHE

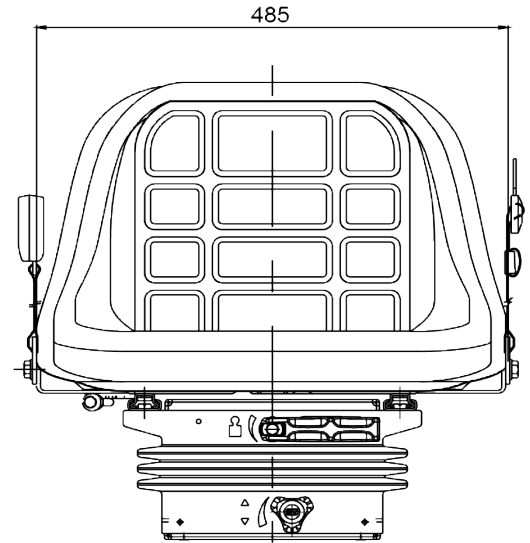
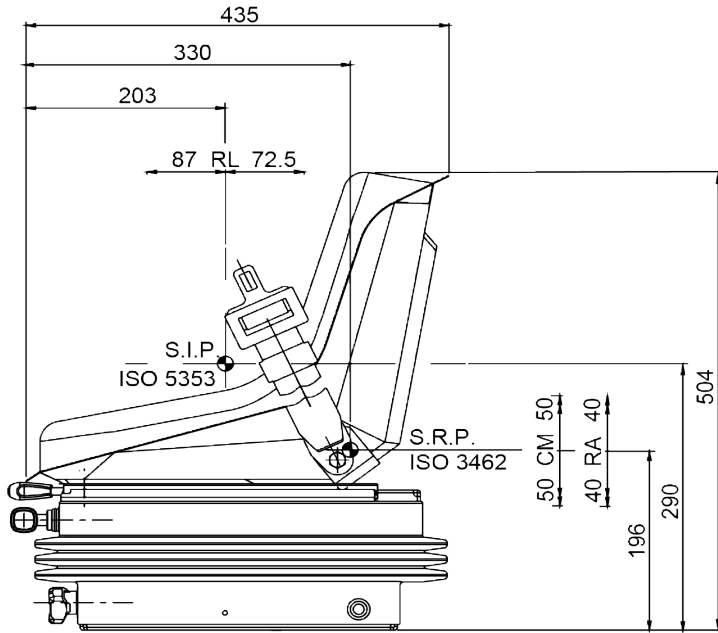
26095

SOSPENSIONE MECCANICA
MECHANICAL SUSPENSION

CORSA SOSPENSIONE 100 MM
SUSPENSION STROKE 100 MM

CORSA REGOLAZIONE ALTEZZA 80 MM
STROKE HEIGHT ADJUSTMENT 80 MM

PESO OPERATORE 120 DAN
OPERATOR WEIGHT 120 DAN



GRIFFINE
PELLE ARTIFICIALE/
ARTIFICIAL LEATHER

CODICE CODE	RIVESTIMENTO COVER	SOSPENSIONE SUSPENSION	BRACCIOLI ARMRESTS	CINTURE SICUREZ. C/ARROTOLATORE SAFETY BELTS W/ RETRACTORS	CINTURE STATICHE STATIC SAFETY BELTS	GUIDE RUNNERS	POGGIATESTA BACKREST EXTENSION	MICROINTERRUTTORE PRESENZA OPERATORE MICROSWITCH OPERATOR PRESENCE	SEDUTA RISCALDATA HEATED SEAT	SCHIENALE RECLINABILE RECLINING BACKREST	TASCA PORTA DOCUMENTO DOCUMENT HOLDER	REGOLAZIONE SCHIENALE BACKREST ADJUSTMENT	REGOLAZIONE LOMBARE LUMBAR ADJUSTMENT	REGOLAZIONE PESO WEIGHT ADJUSTMENT	REGOLAZIONE ALTEZZA HEIGHT ADJUSTMENT
26095	Griffine	M200			✓	✓		✓						✓	✓

498

Tutti i ricambi elencati sono intercambiabili con gli originali.
Eventuali marche, sigle e numeri originali sono citati solo come riferimento.
Le immagini contenute nel catalogo sono puramente indicative.

a company of



GBRICAMBI GROUP
A world of solutions for earthmoving & agriculture

e-commerce: ec.gbgroup.it

ALL THE SPARE PARTS listed are interchangeable With the genuine ones.
All manufacturer's names, numbers, symbols and descriptions are used for reference purposes only.
Images in this catalogue are purely indicative.

gbitalia@gbricambi.it

SEDILI COBO®



COBO® SEATS

CGR GHINASSI®

GB RICAMBI®



ARTICOLO

26096

26097

26098

- SEDILE A SCOCCA INTERA. LA FORMA ERGONOMICA CONSENTE UN BUON CONTENIMENTO ANCHE AVANZANDO SU TERRENI SCONNESSI O INCLINATI

- IMBOTTITURA IN POLIURETANO ESPANSO CON RIVESTIMENTO LAVABILE

- STRUTTURE METALLICHE PROTETTE DALLA CORROSIONE CONFORMEMENTE ALLE NORME DI QUALITÀ DELL'INDUSTRIA AUTOMOBILISTICA

- FULL SEAT BODY SHELL. ERGONOMIC SEAT SHAPE TO ENSURE GOOD HOLDING EVEN WHEN TRAVELING ON ROUGH OR SLOPING TERRAIN

- EXPANDED POLYURETHANE PADDING WITH WASHABLE COVER

- METAL STRUCTURES PROTECTED AGAINST CORROSION IN ACCORDANCE WITH CAR INDUSTRY QUALITY STANDARDS



SEDILI COBO®

GBRICAMBI®

CGRGHINASSI®

COBO® SEATS

ARTICOLO

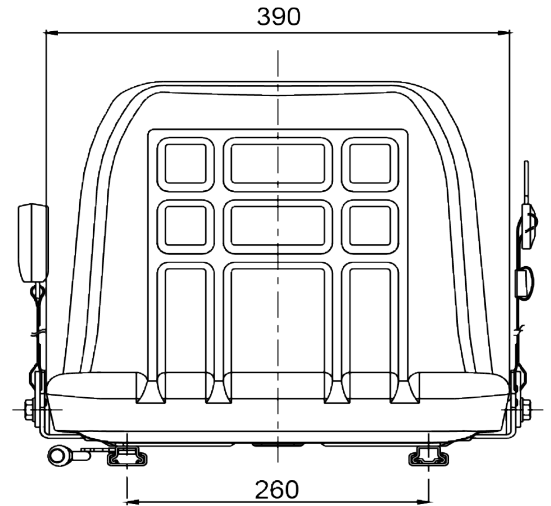
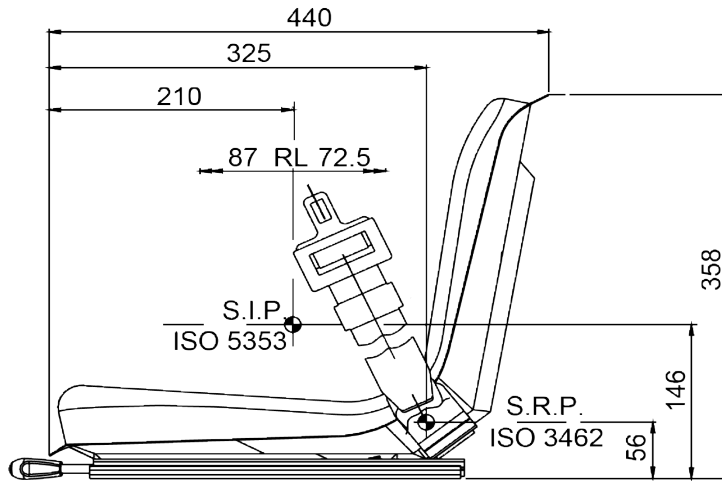
CARATTERISTICHE

26096

SENZA SOSPENSIONE
WITHOUT SUSPENSION

CON GUIDE
WITH RUNNERS

26097



GRIFFINE
PELLE ARTIFICIALE/
ARTIFICIAL LEATHER

CODICE CODE	RIVESTIMENTO COVER	SOSPENSIONE SUSPENSION	BRACCIOLI ARMRESTS	CINTURE SICUREZ. C/ARROTOLATORE SAFETY BELTS W/ RETRACTORS	CINTURE STATICHE STATIC SAFETY BELTS	GUIDE RUNNERS	POGGIATESTA BACKREST EXTENSION	MICROINTERRUTTORE PRESENZA OPERATORE MICROSWITCH OPERATOR PRESENCE	SEDUTA RISCALDATA HEATED SEAT	SCHIENALE RECLINABILE RECLINING BACKREST	TASCA PORTA DOCUMENTO DOCUMENT HOLDER	REGOLAZIONE SCHIENALE BACKREST ADJUSTMENT	REGOLAZIONE LOMBARE LUMBAR ADJUSTMENT	REGOLAZIONE PESO WEIGHT ADJUSTMENT	REGOLAZIONE ALTEZZA HEIGHT ADJUSTMENT
26096	Griffine					✓									
26097	Griffine				✓	✓		✓							

500

Tutti i ricambi elencati sono intercambiabili con gli originali.
Eventuali marche, sigle e numeri originali sono citati solo come riferimento.
Le immagini contenute nel catalogo sono puramente indicative.

a company of



GBRICAMBI GROUP
A world of solutions for earthmoving & agriculture

e-commerce: ec.gbgroup.it

ALL THE SPARE PARTS listed are interchangeable With the genuine ones.
All manufacturer's names, numbers, symbols and descriptions are used for reference purposes only.
Images in this catalogue are purely indicative.

gbitalia@gbricambi.it

ARTICOLO

CARATTERISTICHE

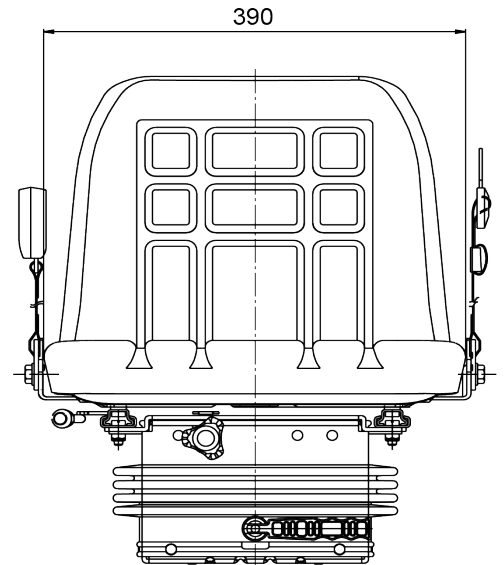
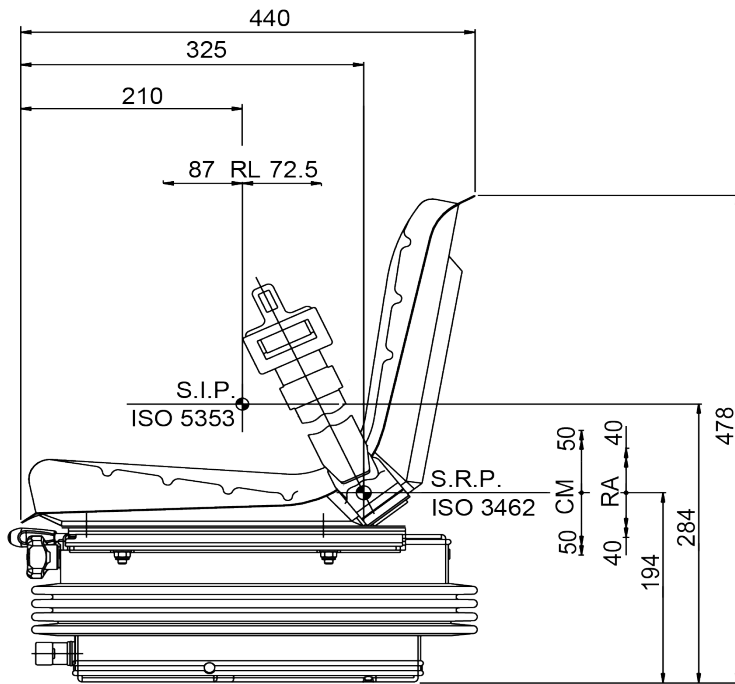
26098

SOSPENSIONE MECCANICA
MECHANICAL SUSPENSION

CORSA SOSPENSIONE 100 MM
SUSPENSION STROKE 100 MM

CORSA REGOLAZIONE ALTEZZA 80 MM
STROKE HEIGHT ADJUSTMENT 80 MM

PESO OPERATORE 120 DAN
OPERATOR WEIGHT 120 DAN



GRIFFINE
PELLE ARTIFICIALE/
ARTIFICIAL LEATHER

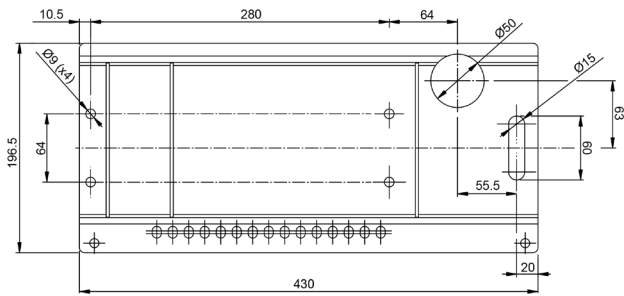
CODICE CODE	RIVESTIMENTO COVER	SOSPENSIONE SUSPENSION	BRACCIOLI ARMRESTS	CINTURE SICUREZ. C/ARROTOLATORE SAFETY BELTS W/ RETRACTORS	CINTURE STATICHE STATIC SAFETY BELTS	GUIDE RUNNERS	POGGIATESTA BACKREST EXTENSION	MICROINTERRUTTORE PRESENZA OPERATORE MICROSWITCH OPERATOR PRESENCE	SEDUTA RISCALDATA HEATED SEAT	SCHIENALE RECLINABILE RECLINING BACKREST	TASCA PORTA DOCUMENTO DOCUMENT HOLDER	REGOLAZIONE SCHIENALE BACKREST ADJUSTMENT	REGOLAZIONE LOMBARE LUMBAR ADJUSTMENT	REGOLAZIONE PESO WEIGHT ADJUSTMENT	REGOLAZIONE ALTEZZA HEIGHT ADJUSTMENT
26098	Griffine	M91			✓	✓		✓						✓	✓



SEDILI COBO®

GBRICAMBI® CGR GHINASSI®

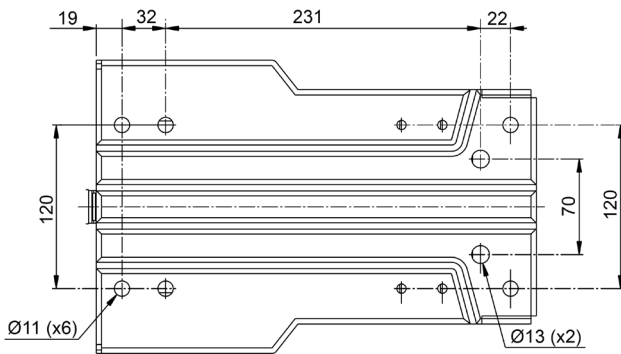
COBO® SEATS



M20i

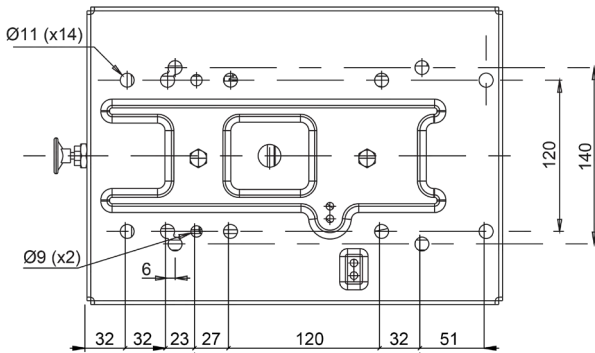
Non dispone di omologazioni agricole
Agricultural Homologations not available

- Sospensione meccanica posteriore con ammortizzatore ad effetto idraulico diretto
- Regolazione continua del peso conducente da 50 a 120 kg
- Corsa del molleggio 60 mm
- Regolazione continua in altezza con campo di registrazione 60 mm
- Regolazione longitudinale su piastra con campo di registrazione 210 mm
- Piastra di fissaggio orizzontale
- Rear mechanical suspension with direct-acting hydraulic shock-absorber
- Continuous adjustment of driver's weight from 50 to 120 kg
- Suspension travel : 60 mm
- Continuous height adjustment; range of adjustment: 60 mm
- Longitudinal adjustment on plate; range of adjustment: 210 mm
- Horizontal fixing plate



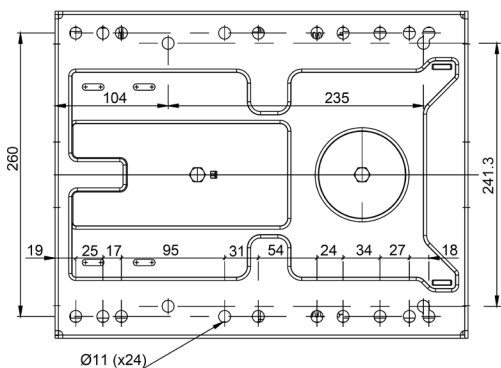
M91

- Sospensione meccanica a pantografo con ammortizzatore ad effetto idraulico diretto
- Regolazione continua del peso conducente da 50 a 120 kg
- Corsa del molleggio 100 mm
- Regolazione continua in altezza con campo di registrazione 80 mm
- Regolazione longitudinale su guide con campo di registrazione 160 mm
- Pantograph mechanical suspension with direct-acting hydraulic shock absorber
- Continuous adjustment of driver's weight from 50 to 120 kg
- Suspension travel : 100 mm
- Continuous height adjustment; range of adjustment: 80 mm
- Longitudinal adjustment on runners; range of adjustment: 160 mm



M97

- Sospensione pneumatica a pantografo con ammortizzatore ad effetto idraulico diretto
- Regolazione continua del peso conducente da 50 a 130 kg
- Corsa del molleggio 80 mm
- Regolazione continua in altezza con campo di registrazione 60 mm (la regolazione dell'altezza regola automaticamente il peso)
- Regolazione longitudinale su guide con campo di registrazione 160 mm
- Tensione di alimentazione 12V c.c. (disponibile anche a 24V c.c.)
- Limitatore di altezza con campo di registrazione 60 mm
- Pantograph pneumatic suspension with direct-acting hydraulic shock absorber
- Continuous adjustment of driver's weight from 50 to 130 kg
- Suspension travel : 80 mm
- Continuous height adjustment; range of adjustment: 60 mm (height adjustment automatically adjust weight)
- Longitudinal adjustment on runners; range of adjustment: 160 mm
- Supply voltage 12V DC (also available 24V DC)
- Height limiting device; range of adjustment 60mm



M98

- Sospensione pneumatica a pantografo con ammortizzatore ad effetto idraulico diretto
- Regolazione continua del peso conducente da 50 a 130 kg
- Corsa del molleggio 120 mm
- Regolazione continua in altezza con campo di registrazione 80 mm (la regolazione dell'altezza regola automaticamente il peso)
- Regolazione longitudinale su guide con campo di registrazione 160 mm
- Tensione di alimentazione 12V c.c. (disponibile anche a 24V c.c.)
- Antishock di serie con corsa 20+20 mm
- Pantograph pneumatic suspension with direct-acting hydraulic shock absorber
- Continuous adjustment of driver's weight from 50 to 130 kg
- Suspension travel : 120 mm
- Continuous height adjustment; range of adjustment: 80 mm (height adjustment automatically adjust weight)
- Longitudinal adjustment on runners; range of adjustment: 160 mm
- Supply voltage 12V DC (also available 24V DC)
- Anti-shock device with 20+20 mm travel

502

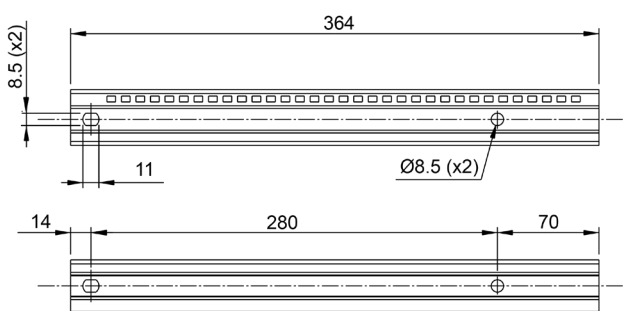
Tutti i ricambi elencati sono intercambiabili con gli originali.
Eventuali marche, sigle e numeri originali sono citati solo come riferimento.
Le immagini contenute nel catalogo sono puramente indicative.

a company of



GBRICAMBI GROUP
A world of solutions for earthmoving & agriculture

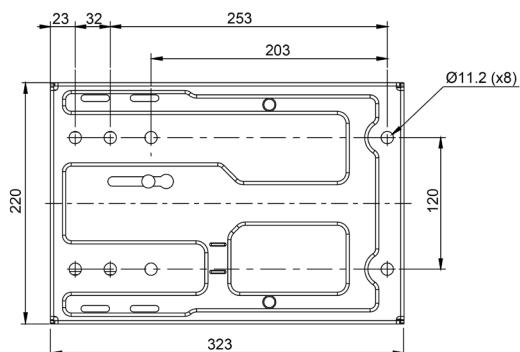
SUSPENSIONS SOSPENSIONI



M99

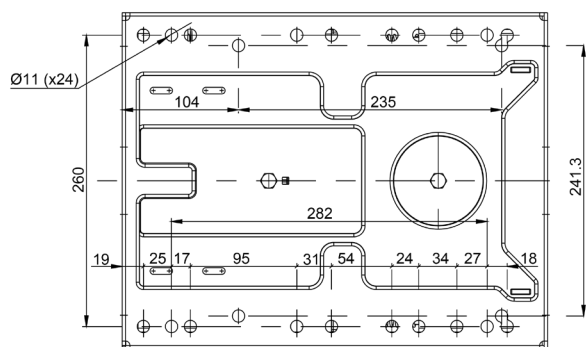
Non dispone di omologazioni agricole
Agricultural Homologations not available

- Sospensione meccanica a pantografo con ammortizzatore ad effetto idraulico diretto
- Regolazione continua del peso conducente da 50 a 120 kg
- Corsa del molleggio 50 mm
- Regolazione longitudinale su guide con campo di registrazione 210 mm
- Pantograph mechanical suspension with direct-acting hydraulic shock absorber
- Continuous adjustment of driver's weight from 50 to 120 kg
- Suspension travel : 50 mm
- Longitudinal adjustment on runners; range of adjustment: 210 mm



M200

- Sospensione meccanica a pantografo con ammortizzatore ad effetto idraulico diretto
- Regolazione continua del peso conducente da 50 a 120 kg
- Corsa del molleggio 100 mm
- Regolazione continua in altezza con campo di registrazione 80 mm
- Regolazione longitudinale su guide con campo di registrazione 160 mm
- Pantograph mechanical suspension with direct-acting hydraulic shock absorber
- Continuous adjustment of driver's weight from 50 to 120 kg
- Suspension travel : 100 mm
- Continuous height adjustment; range of adjustment: 80 mm
- Longitudinal adjustment on runners; range of adjustment: 160 mm



M293

- Sospensione meccanica a pantografo con ammortizzatore ad effetto idraulico diretto
- Regolazione continua del peso conducente da 50 a 130 kg
- Corsa del molleggio 110 mm
- Regolazione continua in altezza con campo di registrazione 70 mm
- Regolazione longitudinale su guide con campo di registrazione 160 mm
- Pantograph mechanical suspension with direct-acting hydraulic shock absorber
- Continuous adjustment of driver's weight from 50 to 130 kg
- Suspension travel : 110 mm
- Continuous height adjustment; range of adjustment: 70 mm
- Longitudinal adjustment on runners; range of adjustment: 160 mm



SPECCHI

RICAMBI
AGRICOLI E
INDUSTRIALI

GB RICAMBI® CGR GHINASSI®

SPECCHI

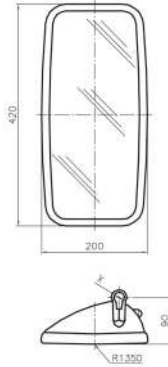
SPECCHI

ARTICOLO

DESCRIZIONE

18401000

SPECCHIO

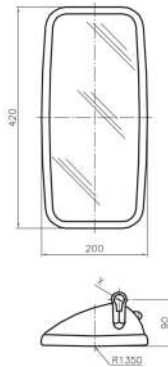


ARTICOLO

DESCRIZIONE

18401001

SPECCHIO

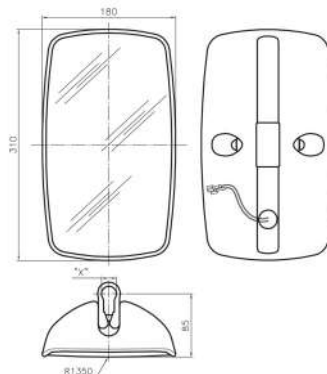


ARTICOLO

DESCRIZIONE

18401002

SPECCHIO



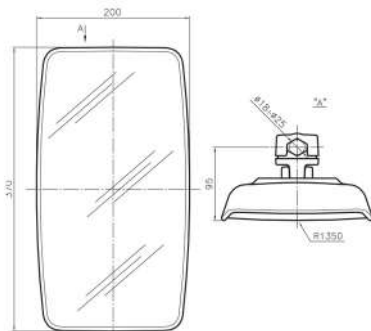
SPECCHI

ARTICOLO

18401003

DESCRIZIONE

SPECCHIO

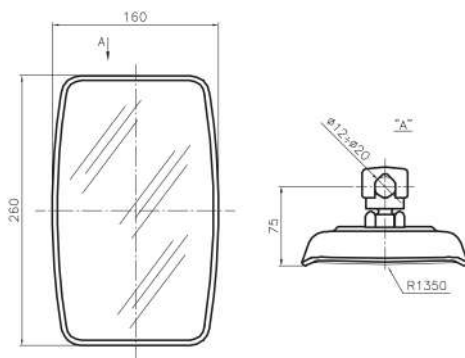


ARTICOLO

18401004

DESCRIZIONE

SPECCHIO



ARTICOLO

18401005

DESCRIZIONE

SPECCHIO





SPECCHI

RICAMBI
AGRICOLI E
INDUSTRIALI

GB RICAMBI® CGR GHINASSI®

SPECCHI

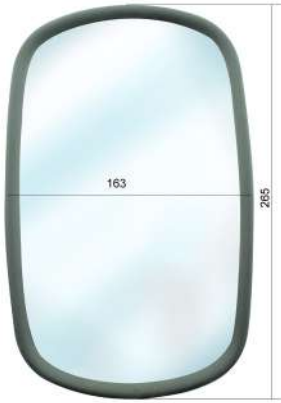
SPECCHI

ARTICOLO

18401006

DESCRIZIONE

SPECCHIO

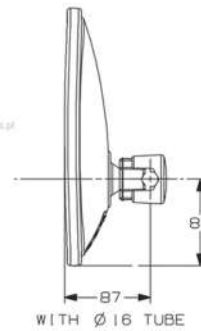
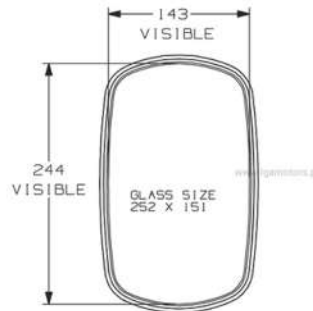


ARTICOLO

18401007

DESCRIZIONE

SPECCHIO



ARTICOLO

18401008

DESCRIZIONE

SPECCHIO



506

Tutti i ricambi elencati sono intercambiabili con gli originali.
Eventuali marche, sigle e numeri originali sono citati solo come riferimento.
Le immagini contenute nel catalogo sono puramente indicative.

a company of



GBRICAMBI GROUP
A world of solutions for earthmoving & agriculture

e-commerce: ec.gbgroup.it

ALL THE SPARE PARTS listed are interchangeable With the genuine ones.
All manufacturer's names, numbers, symbols and descriptions are used for reference purposes only.
Images in this catalogue are purely indicative.

gbitalia@gbricambi.it

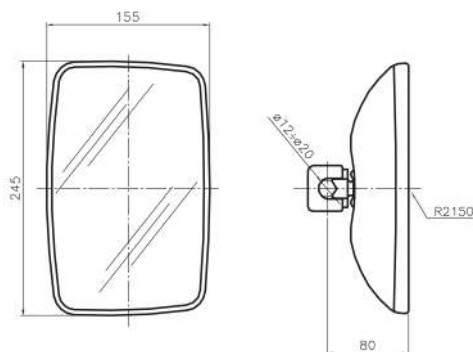
SPECCHI

ARTICOLO

18401009

DESCRIZIONE

SPECCHIO

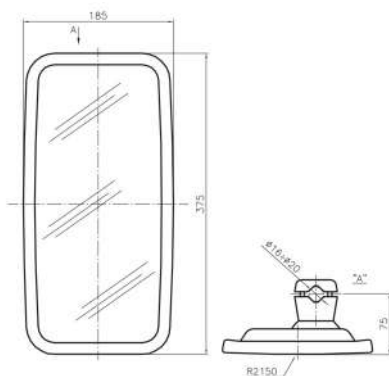


ARTICOLO

18401010

DESCRIZIONE

SPECCHIO

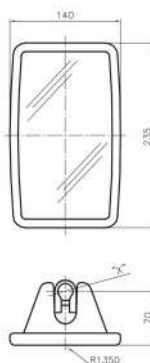


ARTICOLO

18401011

DESCRIZIONE

SPECCHIO





SPECCHI

RICAMBI
AGRICOLI E
INDUSTRIALI

GB RICAMBI® CGR GHINASSI®

SPECCHI

SPECCHI

ARTICOLO

DESCRIZIONE

18401012

SPECCHIO

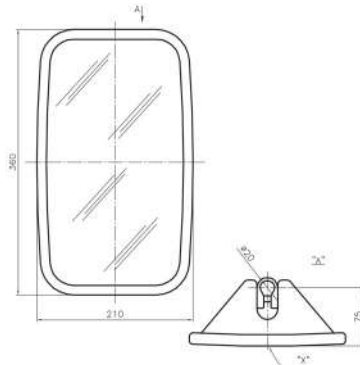


ARTICOLO

DESCRIZIONE

18401013

SPECCHIO

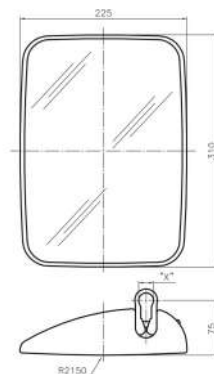


ARTICOLO

DESCRIZIONE

18401014

SPECCHIO TERMORISCALDATO



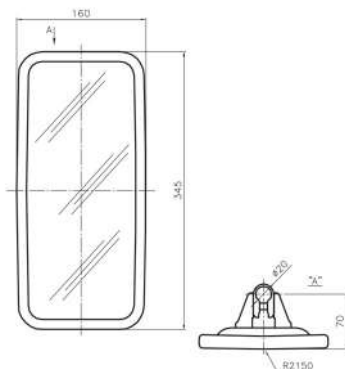
SPECCHI

ARTICOLO

DESCRIZIONE

18401015

SPECCHIO

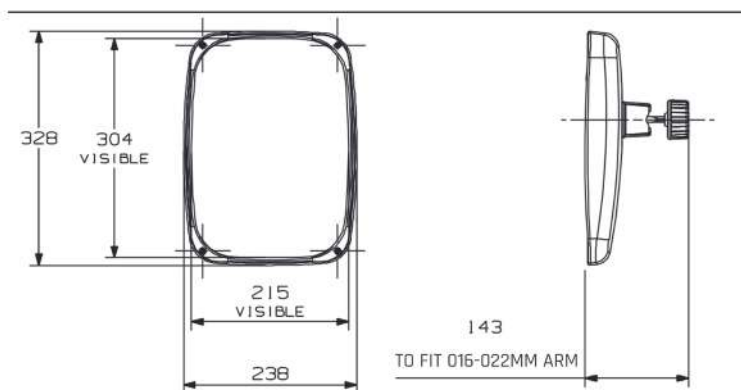


ARTICOLO

DESCRIZIONE

18401016

SPECCHIO

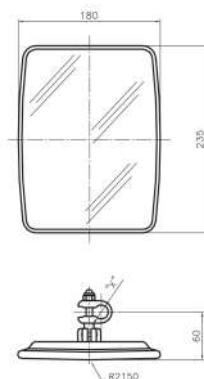


ARTICOLO

DESCRIZIONE

18401018

SPECCHIO





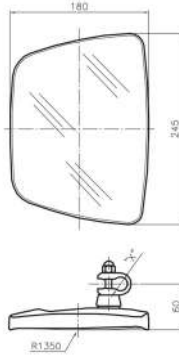
SPECCHI

ARTICOLO

18401019

DESCRIZIONE

SPECCHIO

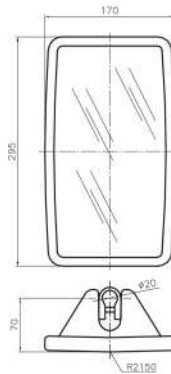


ARTICOLO

18401023

DESCRIZIONE

SPECCHIO

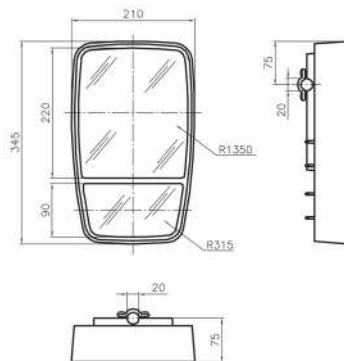


ARTICOLO

18401024

DESCRIZIONE

SPECCHIO



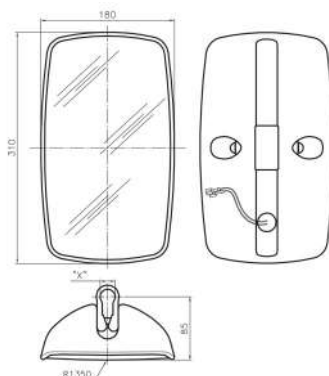
SPECCHI

ARTICOLO

18401025

DESCRIZIONE

SPECCHIO

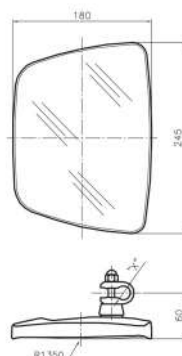


ARTICOLO

18401027

DESCRIZIONE

SPECCHIO

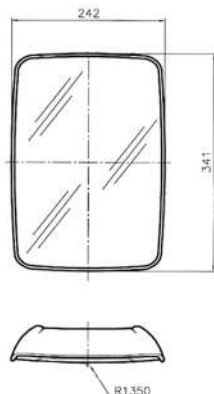


ARTICOLO

18401028

DESCRIZIONE

SPECCHIO





SPECCHI

RICAMBI
AGRICOLI E
INDUSTRIALI

GB RICAMBI® CGR GHINASSI®

SPECCHI

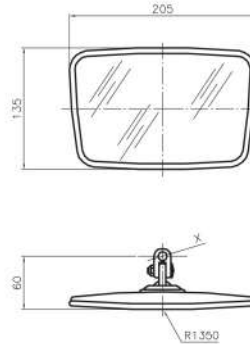
SPECCHI

ARTICOLO

DESCRIZIONE

18401029

SPECCHIO

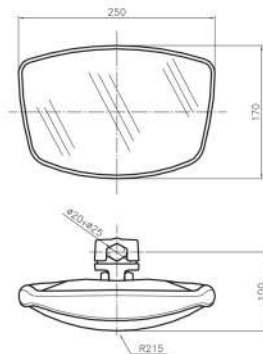


ARTICOLO

DESCRIZIONE

18401032

SPECCHIO

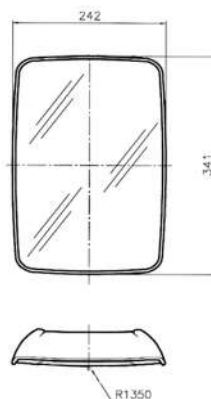


ARTICOLO

DESCRIZIONE

18401034

SPECCHIO



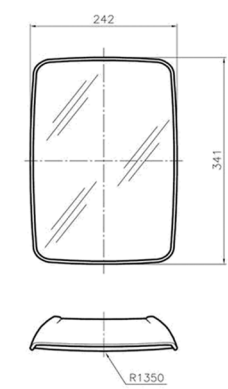
SPECCHI

ARTICOLO

18401030

DESCRIZIONE

SPECCHIO





CNH[®]

RICAMBI
AGRICOLI E
INDUSTRIALI

GB RICAMBI[®] CGR GHINASSI[®]

SPECCHI

CNH[®]


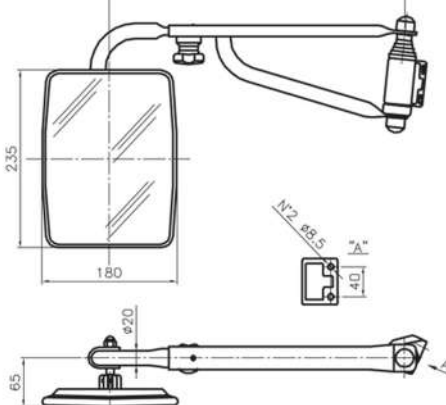
ARTICOLO	DESCRIZIONE	OEM
184000067	SPECCHIO CON BRACCIO DX	47128380 - 5188174

		<table border="1"> <tr> <td>COPPA</td> <td>BRACCIO</td> </tr> <tr> <td>9968878</td> <td></td> </tr> </table>	COPPA	BRACCIO	9968878	
COPPA	BRACCIO					
9968878						

APPLICAZIONI

CASE-IH: JX1060C, JX1070C, JX1075C, JX1085C, JX1095C, QUANTUM 65C, QUANTUM 75C, QUANTUM 85C, QUANTUM 95C
 NEW HOLLAND: TN55D, TN55S, TN60DA, TN60SA, TN65D, TN65S, TN70DA, TN70SA, TN75D, TN75DA, TN75S, TN75SA,
 TN85DA, TN85SA, TN95DA, T4020, T4030, T4040, T4050, I STEYR: 360, 370, 375, 4065, 4075, 4085, 4095, 485, 495

ARTICOLO	DESCRIZIONE	OEM
184000068	SPECCHIO CON BRACCIO SX	47128383 - 5188175

		<table border="1"> <tr> <td>COPPA</td> <td>BRACCIO</td> </tr> <tr> <td>9968878</td> <td></td> </tr> </table>	COPPA	BRACCIO	9968878	
COPPA	BRACCIO					
9968878						

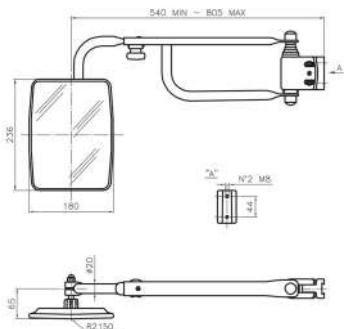
APPLICAZIONI

CASE-IH: JX1060C, JX1070C, JX1075C, JX1085C, JX1095C, QUANTUM 65C, QUANTUM 75C, QUANTUM 85C, QUANTUM 95C
 NEW HOLLAND: TN55D, TN55S, TN60DA, TN60SA, TN65D, TN65S, TN70DA, TN70SA, TN75D, TN75DA, TN75S, TN75SA,
 TN85DA, TN85SA, TN95DA, T4020, T4030, T4040, T4050
 STEYR: 360, 370, 375, 4065, 4075, 4085, 4095, 485, 495



CNH®

ARTICOLO	DESCRIZIONE	OEM
184000069	SPECCHIO CON BRACCIO SX	47129077 - 5188376 - 5174010

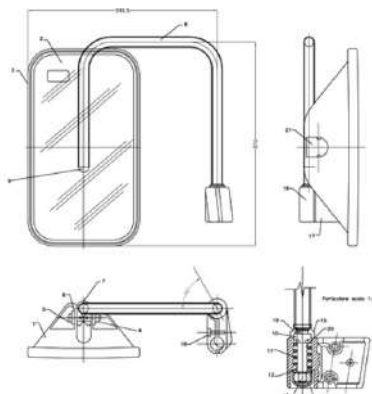


COPPA	BRACCIO
9968878	

APPLICAZIONI

CASE-IH: JXU105, JXU115, JXU75, JXU85, JXU95, JX1070U, JX1080U, JX1090U, JX1100U
NEW HOLLAND: TL100A, TL70A, TL80A, TL90A, T5030, T5040, T5050, T5060, T5070

ARTICOLO	DESCRIZIONE	OEM
184000005	SPECCHIO CON BRACCIO SX	47132574



COPPA	BRACCIO
-------	---------

APPLICAZIONI

CASE-IH: JXU105, JXU115, JXU75, JXU85, JXU95, JX100U, JX1070U, JX1080U, JX1090U, JX1100U, JX70U, JX80U, JX90U
NEW HOLLAND: TL100, TL100A, TL70, TL70A, TL80A, TL90A, T5030, T5040, T5050, T5060, T5070



CNH[®]

RICAMBI
AGRICOLI E
INDUSTRIALI

GB RICAMBI[®] CGR GHINASSI[®]

SPECCHI

CNH[®]

ARTICOLO	DESCRIZIONE	OEM
184000006	SPECCHIO CON BRACCIO DX	47132575
		COPPA BRACCIO

APPLICAZIONI

CASE-IH:JXU105,JXU115,JXU75,JXU85,JXU95,JX100U,JX1070U,JX1080U,JX1090U,JX1100U,JX70U,JX80U,JX90U
NEW HOLLAND:TL100,TL100A,TL70,TL70A,TL80A,TL90A,T5030,T5040,T5050,T5060,T5070

ARTICOLO	DESCRIZIONE	OEM
184000007	SPECCHIO CON BRACCIO DX	5108721 - 700702009
		COPPA BRACCIO
		9968878

APPLICAZIONI

CASE-IH:8840
FORD-NEW HOLLAND:8430,8630,8830
NEW HOLLAND:140-90 DT,180-90 DT,1880R,55-88,55-88 DT,580R,60-88,60-88 DT,65-88,65-88 DT,70-88,70-88 DT,7720,7725,80-88,80-88 DT






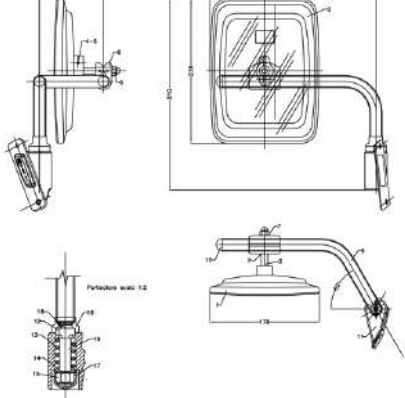
CNH[®]

RICAMBI
AGRICOLI E
INDUSTRIALI

GB RICAMBI[®] CGR GHINASSI[®]

SPECCHI

CNH[®]

ARTICOLO	DESCRIZIONE	OEM
184000010	SPECCHIO CON BRACCIO SX	5156479
		COPPA BRACCIO

APPLICAZIONI

NEW HOLLAND:F100,F130

ARTICOLO	DESCRIZIONE	OEM
184000011	SPECCHIO CON BRACCIO SX	5194625 - 5183829 - 5165383
		COPPA BRACCIO
		5165333

APPLICAZIONI

CASE-IH:JX100U,JX70U,JX80U,JX90U,MXM135,MXM150,MXM165,MXM180

FORD-NEW HOLLAND:4635,4835,5635,6635,7635

NEW HOLLAND:L 75,TL100,TL70,TL70A,TL80A,TL90A,TM135,TM150,TM165,TM180,TM7010,TM7020,TM7030, TM7040,TS6020,TS6030



CNH®

ARTICOLO

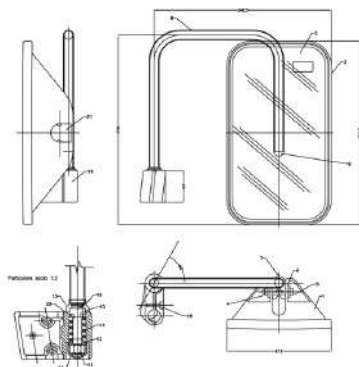
DESCRIZIONE

OEM

18400012

SPECCHIO CON BRACCIO DX

5194627 - 5183830 - 5165384



COPPA

BRACCIO

5165333

APPLICAZIONI

CASE-IH: JX100U, JX70U, JX80U, JX90U, MXM135, MXM150, MXM165, MXM180

FORD-NEW HOLLAND: 4635, 4835, 5635, 6635, 7635

NEW HOLLAND: L 75, TL100, TL70, TL70A, TL80A, TL90, TL90A, TM135, TM150, TM165, TM180, TM7010, TM7020, TM7030, TM7040, TS6020, TS6030

ARTICOLO

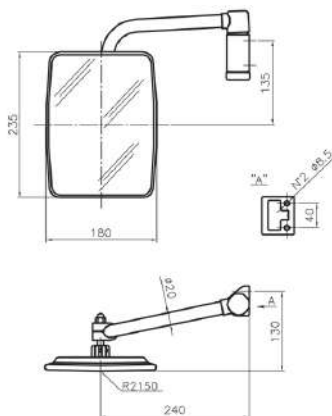
DESCRIZIONE

OEM

18400013

SPECCHIO CON BRACCIO SX

5194636 - 5177582 - 5194638



COPPA

BRACCIO

9968878

APPLICAZIONI

CASE-IH: QUANTUM 100F, QUANTUM 100N, QUANTUM 105F, QUANTUM 105N, QUANTUM 105V, QUANTUM 110CL, QUANTUM 110N, QUANTUM 110V, QUANTUM 65V, QUANTUM 75F, QUANTUM 75N, QUANTUM 75V, QUANTUM 80CL, QUANTUM 80F, QUANTUM 80N, QUANTUM 80V, QUANTUM 85F, QUANTUM 85N, QUANTUM 85V, QUANTUM 90CL, QUANTUM 90F, QUANTUM 90N, QUANTUM 90V, QUANTUM 95N, QUANTUM 95V

NEW HOLLAND: BOOMER 3040, BOOMER 3045, BOOMER 3050, BOOMER 45D, BOOMER 46D, BOOMER 54D, QUANTUM, 100CL, TK4040, TK4040M, TK4050, TK4050M, TK4060, TN55, TN60VA, TN70F, TN70NA, TN70VA, TN75FA, TN75NA, TN75V, TN75VA, TN80F, TN85FA, TN90, TN90F, TN95FA, TN95NA, TN95VA, T4.100 F, T4.100 LP, T4.100 N, T4.100 V, T4.105 F, T4.105 N, T4.105 V, T4.110 F, T4.110 LP, T4.110 N, T4.110 V, T4.65 N, T4.65 V, T4.75 F, T4.75 N, T4.75 V, T4.80 F, T4.80 LP, T4.80 N, T4.80 V, T4.85 F, T4.85 N, T4.85 V, T4.90 F, T4.90 LP, T4.90 N, T4.90 V, T4030 F, T4030 N, T4030 V, T4040 F, T4040 N, T4050 F, T4050 N, T4060 F, T4060 N

**CNH[®]**RICAMBI
AGRICOLI E
INDUSTRIALI**GB RICAMBI[®] CGR GHINASSI[®]**

SPECCHI

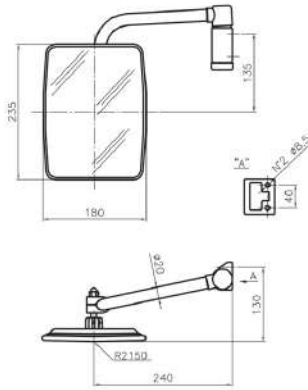
CNH[®]

ARTICOLO	DESCRIZIONE	OEM
----------	-------------	-----

184000014

SPECCHIO CON BRACCIO DX

5194637 - 5177581 - 5194640

**COPPA****BRACCIO**

9968878

APPLICAZIONI

CASE-IH: QUANTUM 100F, QUANTUM 100N, QUANTUM 105F, QUANTUM 105N, QUANTUM 105V, QUANTUM 110CL, QUANTUM 110N, QUANTUM 110V, QUANTUM 65V, QUANTUM 75F, QUANTUM 75N, QUANTUM 75V, QUANTUM 80CL, QUANTUM 80F, QUANTUM 80N, QUANTUM 80V, QUANTUM 85F, QUANTUM 85N, QUANTUM 85V, QUANTUM 90CL, QUANTUM 90F, QUANTUM 90N, QUANTUM 90V, QUANTUM 95N, QUANTUM 95V

NEW HOLLAND: BOOMER 3040, BOOMER 3045, BOOMER 3050, BOOMER 45D, BOOMER 46D, BOOMER 54D, QUANTUM 100CL, TK4040, TK4040M, TK4050, TK4050M, TK4060, TN55, TN55V, TN60VA, TN65F, TN65V, TN70F, TN70NA, TN70VA, TN75FA, TN75NA, TN75VA, TN80F, TN85FA, TN90, TN95FA, TN95NA, TN95VA, T4.100 F, T4.100 LP, T4.100 N, T4.100 V, T4.105 F, T4.105 N, T4.105 V, T4.110 F, T4.110 LP, T4.110 N, T4.110 V, T4.65 N, T4.65 V, T4.75 F, T4.75 N, T4.75 V, T4.80 F, T4.80 LP, T4.80 N, T4.80 V, T4.85 F, T4.85 N, T4.85 V, T4.90 F, T4.90 LP, T4.90 N, T4.90 V, T4030 F, T4030 N, T4030 V, T4040 F, T4040 N, T4050 F, T4050 N, T4060 F, T4060 N

ARTICOLO	DESCRIZIONE	OEM
----------	-------------	-----

184000015

SPECCHIO CON BRACCIO SX

5194642 - 5155300 - 5183976 - 86508147

**COPPA****BRACCIO**

9968878

APPLICAZIONI**CASE-IH:** JX100U, JX70U, JX80U, JX90U**FORD-NEW HOLLAND:** 4635, 4835, 5635, 6635, 7635, 8670, 8770, 8870, 8970**NEW HOLLAND:** F100, F100 DT, F110, F110 DT, F120, F120 DT, F130, F130 DT, F140, F140 DT, G170, G190, G210, G240, TL100, TL65, TL70, TL70A, TL80A, TL90A, TS100, TS110, TS120**520**

Tutti i ricambi elencati sono intercambiabili con gli originali.
Eventuali marche, sigle e numeri originali sono citati solo come riferimento.
Le immagini contenute nel catalogo sono puramente indicative.

a company of

**GBRICAMBI GROUP[®]**

A world of solutions for earthmoving & agriculture

e-commerce: ec.gbgroup.it

ALL THE SPARE PARTS listed are interchangeable With the genuine ones.
All manufacturer's names, numbers, symbols and descriptions are used for reference purposes only.
Images in this catalogue are purely indicative.

gbitalia@gbricambi.it

CNH®

ARTICOLO	DESCRIZIONE	OEM
184000016	SPECCHIO CON BRACCIO DX	5194643 - 5156301 - 5183977



COPPA	BRACCIO
9968878	

APPLICAZIONI

CASE-IH: JX100U, JX70U, JX80U, JX90U

ARTICOLO	DESCRIZIONE	OEM
184000017	SPECCHIO CON BRACCIO SX	5194649 - 5144636



COPPA	BRACCIO
9968878	

APPLICAZIONI

NEW HOLLAND: CS13-CONFORT, CS14-CONFORT, CS16-SUPERCONFORT, CS17-CONFORT, CS19-CONFORT, CS2/1-SUPERCONFORT, CS21-SUPERCONFORT, CS22-SUPERCONFORT, CS23-CONFORT, CS7-SUPERCONFORT, 110-90, 110-90DT, 55-88, 55-88DT, 60-88, 60-88DT, 60-94, 60-94DT, 65-88, 65-88DT, 65-94, 70-88, 72-94, 72-94DT, 80-88, 82-94, 82-94DT, 88-94, 88-94DT

**CNH[®]**RICAMBI
AGRICOLI E
INDUSTRIALI**GB RICAMBI[®] CGR GHINASSI[®]****SPECCHI****CNH[®]****ARTICOLO****DESCRIZIONE****OEM**

184000018

SPECCHIO CON BRACCIO DX

5194650 - 5144635

**COPPA****BRACCIO**

9968878

APPLICAZIONI

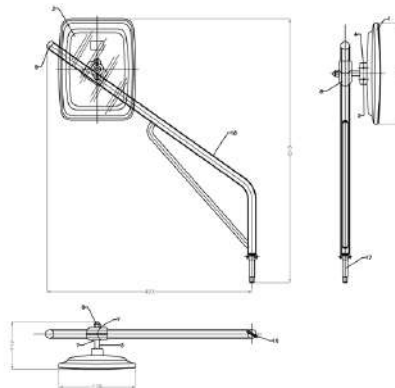
NEW HOLLAND:CS13-CONFORT,CS14-CONFORT,CS16-SUPERCONFORT,CS17-CONFORT,CS19-CONFORT,CS2/1-SUPERCONFORT,CS21-SUPERCONFORT,CS22-SUPERCONFORT,CS23-CONFORT,CS7-SUPERCONFORT,110-90,110-90DT,55-88,55-88DT,60-88,60-88DT,60-94,60-94DT,65-88,65-88DT,65-94,70-88,72-94,72-94DT,80-88,82-94,82-94DT,88-94,88-94DT

ARTICOLO**DESCRIZIONE****OEM**

184000019

SPECCHIO CON BRACCIO SX

5194655 - 5184695 - 5176246

**COPPA****BRACCIO****APPLICAZIONI**

CASE-IH:JX1060C,JX1070C,JX1075C,JX1085C,JX1095X,QUANTUM 65C,QUANTUM 75C,QUANTUM 85C,QUANTUM 95C
NEW HOLLAND:TN55,TN55D,TN55S,TN60A,TN60DA,TN60SA,TN65,TN65D,TN65S,TN70,TN70A,TN70DA,TN70S,TN70SA,TN75,TN75A,TN75D,TN75DA,TN75S,TN75SA,TN85DA,TN85SA,TN95DA,T4020,T4030,T4040,T4050

522

Tutti i ricambi elencati sono intercambiabili con gli originali.
 Eventuali marche, sigle e numeri originali sono citati solo come riferimento.
 Le immagini contenute nel catalogo sono puramente indicative.

a company of

**GBRICAMBI GROUP[®]**

A world of solutions for earthmoving & agriculture

e-commerce: ec.gbgroup.it

ALL THE SPARE PARTS listed are interchangeable With the genuine ones.
 All manufacturer's names, numbers, symbols and descriptions are used for reference purposes only.
 Images in this catalogue are purely indicative.

gbitalia@gbricambi.it

CNH®

ARTICOLO

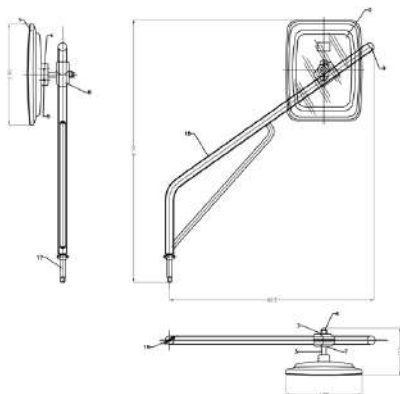
184000020

DESCRIZIONE

SPECCHIO CON BRACCIO DX

OEM

5194656 - 5184696 - 5176255



COPPA

BRACCIO

APPLICAZIONI

CASE-IH: JX1060C, JX1070C, JX1075C, JX1095C, QUANTUM 65C, QUANTUM 75C, QUANTUM 85C, QUANTUM 95C
NEW HOLLAND: JX1085C, TN55, TN55D, TN55S, TN60A, TN60DA, TN60SA, TN65, TN65D, TN65S, TN70, TN70A, TN70DA, TN75, TN75A, TN75D, TN75DA, TN75SA, TN85A, TN85DA, TN85SA, TN95A, TN95DA, T4020, T4030, T4040, T4050

ARTICOLO

184000021

DESCRIZIONE

SPECCHIO CON BRACCIO SX

OEM

5194722



COPPA

BRACCIO

5126233

APPLICAZIONI

NEW HOLLAND: TK100, TK4.100, TK4.100 F, TK4.100 M, TK4.100 N, TK4.100 V, TK4.80 F, TK4.80 N, TK4.80 V, TK4.90, TK4.90 F, TK4.90 M, TK4.90 N, TK4.90



CNH[®]

RICAMBI
AGRICOLI E
INDUSTRIALI

GB RICAMBI[®] CGR GHINASSI[®]

SPECCHI

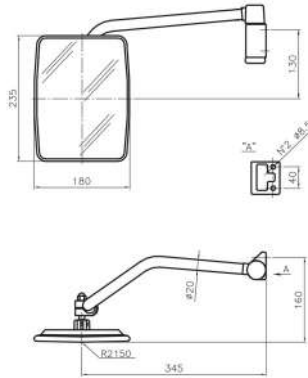
CNH[®]

ARTICOLO	DESCRIZIONE	OEM
----------	-------------	-----

18400022

SPECCHIO CON BRACCIO SX

5195506 - 5188171



COPPA	BRACCIO
5126233	

APPLICAZIONI

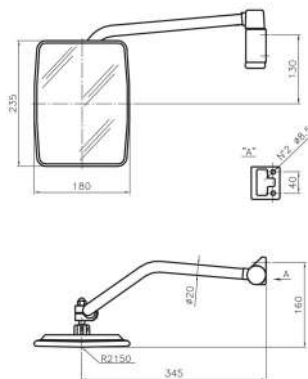
CASE-IH: JXU1060C, JX1070C, JX1075C, JX1085C, JX1095C, QUANTUM 65C, QUANTUM 75C, QUANTUM 85C, QUANTUM 95C
NEW HOLLAND: TN55D, TN55S, TN60DA, TN60SA, TN65D, TN65S, TN70DA, TN70SA, TN75D, TN75DA, TN75S, TN75SA, TN85DA, TN85SA, TN95DA, T4020, T4030, T4040, T4050
STEYR: 360 KOMPAKT, 370 KOMPAKT, 375 KOMPAKT, 4065 KOMPAKT, 4075 KOMPAKT, 4085 KOMPAKT, 4095 KOMPAKT, 485 KOMPAKT, 495 KOMPAKT

ARTICOLO	DESCRIZIONE	OEM
----------	-------------	-----

18400023

SPECCHIO CON BRACCIO DX

5195509 - 5188170



COPPA	BRACCIO
5126233	

APPLICAZIONI

CASE-IH: JXU1060C, JX1070C, JX1075C, JX1085C, JX1095C, QUANTUM 65C, QUANTUM 75C, QUANTUM 85C, QUANTUM 95C



CNH®

ARTICOLO

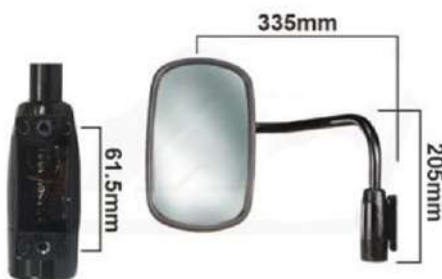
DESCRIZIONE

OEM

184000024

SPECCHIO CON BRACCIO DX

82000410



COPPA

BRACCIO

81871837

82000415

APPLICAZIONI

FORD-NEW HOLLAND:4635,4835,5635,5640,6640,7635,7740,7840,8160,8240,8260,8340,8360,8560

NEW HOLLAND:L60,L65,L75,L85,L95,M100,M115,M135,M160,TM110,TM120,TM130,TM140,TS100,TS110,TS115,TS140,TS80,TS90

ARTICOLO

DESCRIZIONE

OEM

184000025

SPECCHIO CON BRACCIO SX

82000411



COPPA

BRACCIO

81871837

82000414

APPLICAZIONI

FORD-NEW HOLLAND:4635,4835,5635,5640,6640,7635,7740,7840,8160,8240,8260,8340,8360,8560

NEW HOLLAND:L60,L65,L75,L85,L95,M100,M115,M135,M160,TM110,TM120,TM130,TM140,TS100,TS110,TS115,TS140,TS80,TS90,8560



CNH[®]

RICAMBI
AGRICOLI E
INDUSTRIALI

GB RICAMBI[®] CGR GHINASSI[®]

SPECCHI

CNH[®]

ARTICOLO

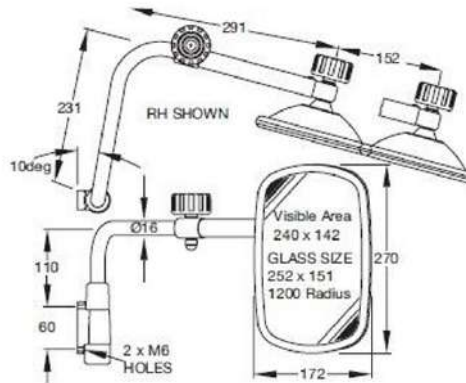
184000026

DESCRIZIONE

SPECCHIO CON BRACCIO DX

OEM

82007667 - 82003340 - 82004347



COPPA

BRACCIO

82008016

APPLICAZIONI

NEW HOLLAND: L60, L65, L75, L85, L95, M100, M115, M135, M160, TS100, TS110, TS115, TS90, 4635, 4835, 5635, 5640, 6635, 6640, 7635, 7740, 7840, 8160, 8240, 8260, 8340, 8360, 8560

ARTICOLO

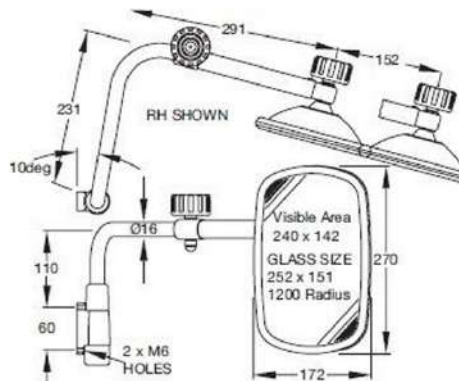
184000027

DESCRIZIONE

SPECCHIO CON BRACCIO SX

OEM

82007669 - 82004348 - 82003341



COPPA

BRACCIO

82008016

APPLICAZIONI

NEW HOLLAND: L60, L65, L75, L85, L95, M100, M115, M135, M160, TS100, TS110, TS115, TS90, 4635, 4835, 5635, 5640, 6635, 6640, 7635, 7740, 7840, 8160, 8240, 8260, 8340, 8360, 8560

526

Tutti i ricambi elencati sono intercambiabili con gli originali.
Eventuali marche, sigle e numeri originali sono citati solo come riferimento.
Le immagini contenute nel catalogo sono puramente indicative.

a company of



GBRICAMBI GROUP
A world of solutions for earthmoving & agriculture

e-commerce: ec.gbgroup.it

ALL THE SPARE PARTS listed are interchangeable With the genuine ones.
All manufacturer's names, numbers, symbols and descriptions are used for reference purposes only.
Images in this catalogue are purely indicative.

gbitalia@gbricambi.it

CNH®

ARTICOLO

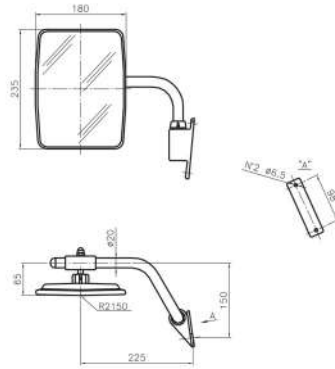
DESCRIZIONE

OEM

184000028

SPECCHIO CON BRACCIO DX

9960893



COPPA

BRACCIO

APPLICAZIONI

NEW HOLLAND:446,446DT,55.46,80.66

ARTICOLO

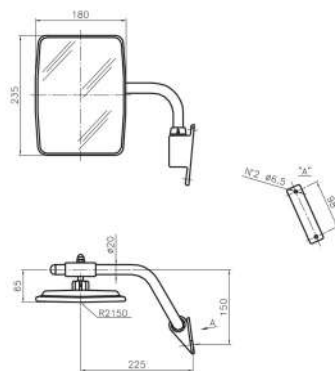
DESCRIZIONE

OEM

184000029

SPECCHIO CON BRACCIO SX

9960894



COPPA

BRACCIO

APPLICAZIONI

NEW HOLLAND:446,446DT,55.46,80.66



CNH[®]

RICAMBI
AGRICOLI E
INDUSTRIALI

GB RICAMBI[®] CGR GHINASSI[®]

SPECCHI

CNH[®]

ARTICOLO

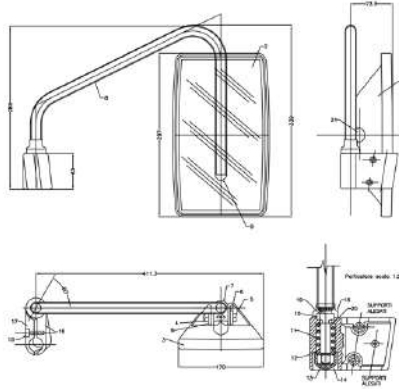
DESCRIZIONE

OEM

184000030

SPECCHIO CON BRACCIO DX

85820136 - 85807931



COPPA

BRACCIO

85820138

APPLICAZIONI

CASE-IH:580SR,580ST,580T,590SR,590ST,695SM,695SR,695ST

NEW HOLLAND:B100B,B100BLR,B100BTC,B110B,B110BTC,B115,B115B,B115BTC,B90B,B90BLR,LB110,LB110.B,LB115, LB115.B,LB75,LB75.B,LB75CP,LB85,LB90,LB90.B,LB95,LB95.B

ARTICOLO

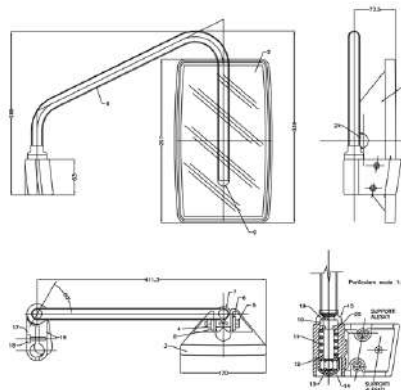
DESCRIZIONE

OEM

184000031

SPECCHIO CON BRACCIO SX

85820139 - 85807930



COPPA

BRACCIO

85820138

APPLICAZIONI

CASE-IH:580SR,580ST,580T,590SR,590ST,695SM,695SR,695ST

NEW HOLLAND:B100B,B100BLR,B100BTC,B110B,B110BTC,B115,B115B,B115BTC,B90B,B90BLR,LB110,LB110.B,LB115, LB115.B,LB75,LB75.B,LB75CP,LB85,LB90,LB90.B,LB95,LB95.B



CNH®

ARTICOLO

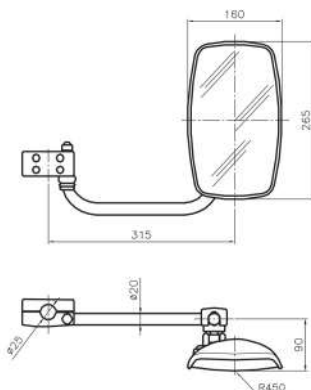
184000032

DESCRIZIONE

SPECCHIO RETROVISORE INT. CPT.

OEM

87497616



COPPA

BRACCIO

APPLICAZIONI

NEW HOLLAND: CX5080 E4-EU, CX5080 E4B, CX5090 E4-EU, CX5090 E4B, TC5070 E4-TIER4

ARTICOLO

184000033

DESCRIZIONE

SPECCHIO RETROVISORE INT. CPT.

OEM

82007377



COPPA

BRACCIO

APPLICAZIONI

CASE-IH: CS100 PRO, CS105 PRO, CS80 PRO, CS85 PRO, CS90 PRO, CS95 PRO, CVX140, CVX150, CVX160, CVX175, CVX195, JXU105, JXU115, JXU75, JXU85, JXU95, JX100U, JX1070U, JX1090U, JX1100U, JX70U, JX80U, JX90U, MXM135, MXM150, MXM165, MXM180, TX742, TX842, TX945

NEW HOLLAND: LM5040, LM5060, LM5080, TL100, TL100A, TL70, TL70A, TL80, TL80A, TL90, TL90A, TM135, TM150, TM165, TM180, TS100, TS110, TS120, T5030, T5040, T5050, T5060, T5070, T7510, T7520, T7530, T7540, T7550

STEYR: 6140 CVT, 6150 CVT, 6160 CVT, 6175 CVT, 6195 CVT, 9080MT, 9085MT, 9090MT, 9095MT, 9100MT, 9105MT

**CNH[®]**RICAMBI
AGRICOLI E
INDUSTRIALI**GB RICAMBI[®] CGR GHINASSI[®]****SPECCHI****CNH[®]****ARTICOLO**

184000034

DESCRIZIONE

SPECCHIO RETROVISORE INT. CPT.

OEM

82036480 - 87773640 - 235992A1

**COPPA****BRACCIO****APPLICAZIONI**

CASE-IH: MAGNUM 225, MAGNUM 235, MAGNUM 250, MAGNUM 255, MAGNUM 260, MAGNUM 280, MAGNUM 290, MAGNUM 310, MAGNUM 315, MAGNUM 335, MAGNUM 340, MAGNUM 370, MAGNUM 380, MAXXUM 100, MAXXUM 110, MAXXUM 115, MAXXUM 120, MAXXUM 125, MAXXUM 130, MAXXUM 135, MAXXUM 140, MAXXUM 145, MAXXUM 150, MXU100, MXU110, MXU115, MXU125, MXU130, MXU135, MX210, MX215, MX230, MX240, MX255, MX285, PUMA165, PUMA180, PUMA185, PUMA185 CVT, PUMA195, PUMA200, PUMA200 CVT, PUMA210, PUMA220, PUMA220 CVT, PUMA240 CVT

NEW HOLLAND: T 6010, T 6020, T 6030, T 6040, T 6050, T 6070, T 6080, T 6090, TG210, TG230, TG255, TG285, TS100A, TS110A, TS115A, TS125A, TS130A, TS135A, T1804, T1804B, T2104, T2304, T6.120, T6.125, T6.140, T6.145, T6.150, T6.155, T6.160, T6.165, T6.175, T6.180, T7.140, T7.150, T7.165, T7.165S, T7.170, T7.175, T7.180, T7.185, T7.190, T7.195, T7.200, T7.205, T7.210, T7.220, T7.225, T7.230, T7.235, T7.245, T7.250, T7.260, T7.270, T7.290, T7.315, T7030, T7040, T7050, T7060, T7070, T8.275, T8.300, T8.320, T8.330, T8.350, T8.360, T8.380, T8.390, T8.410, T8.420, T8.435, T8010, T8020, T8030, T8040, T8050

STEYR: 4100 PROF1, 4110 ET PROF1, 4110 PROF1, 4115 ET PR

ARTICOLO

184000035

DESCRIZIONE

SPECCHIO RETROVISORE INT. CPT.

OEM

87665407 - 83995298 - E9NN17704AA

**COPPA****BRACCIO****APPLICAZIONI**

CASE-IH: FARMALL 105C, FARMALL 105U, FARMALL 105U PRO, FARMALL 110U, FARMALL 115C, FARMALL 115U, FARMALL 115U PRO, FARMALL 120U, FARMALL 55C, FARMALL 65C, FARMALL 75C, FARMALL 85C, FARMALL 95C, FARMALL 95U, FARMALL 95U PRO, FARMLIFT 632, FARMLIFT 635, FARMLIFT 735, FARMLIFT 742, FARMLIFT 935, JX1060C, JX1060V, JX1070C, JX1070N, JX1070V, JX1075C, JX1075N, JX1075V, JX1085C, JX1095C, JX1095N, JX1095V, LUXSUM 100, LUXSUM 110, LUXSUM 120, QUANTUM 100F, QUANTUM 100N, QUANTUM 100V, QUANTUM 105F, QUANTUM 105N, QUANTUM 105V, QUANTUM 110CL, QUANTUM 110F, QUANTUM 110N, QUANTUM 110V, QUANTUM 65C, QUANTUM 65V, QUANTUM 75C, QUANTUM 75F, QUANTUM 75N, QUANTUM 75V, QUANTUM 80CL, QUANTUM 80F, QUANTUM 80N, QUANTUM 80V, QUANTUM 85C, QUANTUM 85F, QUANTUM 85N, QUANTUM 85V, QUANTUM 90CL, QUANTUM 90F, QUANTUM 90N, QUANTUM 90V, QUANTUM 95C, QUANTUM 95F, QUANTUM 95N, QUANTUM 95V, 360 KOMPAKT, 370 KOMPAKT, 375 KOMPAKT, 4055S KOMPAKT, 4065 KOMPAKT, 4065S KOMPAKT, 4075 KOMPAKT, 4085 KOMPAKT, 4095 KOMPAKT, 4100 KOMPAKT, 4105 KOMPAKT, 4110 KOMPAKT, 4115 KOMPAKT, 4120 KOMPAKT, 485 KOMPAKT, 495 KOMPAKT, 580SR, 580SR PLUS, 580

530

Tutti i ricambi elencati sono intercambiabili con gli originali.
Eventuali marche, sigle e numeri originali sono citati solo come riferimento.
Le immagini contenute nel catalogo sono puramente indicative.

a company of

**GBRICAMBI GROUP[®]**
A world of solutions for earthmoving & agriculturee-commerce: ec.gbgroup.it

ALL THE SPARE PARTS listed are interchangeable With the genuine ones.
All manufacturer's names, numbers, symbols and descriptions are used for reference purposes only.
Images in this catalogue are purely indicative.

gbitalia@gbricambi.it

CNH®

ARTICOLO	DESCRIZIONE	OEM
184000036	SPECCHIO RETROVISORE INT. CPT.	E7NN17700AA

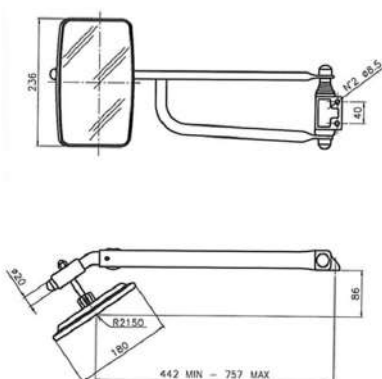


COPPA	BRACCIO
-------	---------

APPLICAZIONI

FORD-NEW HOLLAND:TC27D,TW10,TW15,TW20,TW25,TW30,TW35,TW5,233,234,2600,2600N,2600R,2600V,2610,2610V,3230,333,334,3430,3600,3600N,3600NO,3600R,3600V,3610,3910,3930,3930H,3930NO,4110,4110N,4110NO,4110V,4130,4130NO,4600,4600NO,4600O,4600SU,4610,4610NO,4610O,4610SU,4610V,4630,4630N,4630O,4830,4830N,4830O,5030,5030O,5100,545D,5600,5610,5700,6410,6600,6600C,6600O,6610,6610O,6700,6710,675D,6810,7410,7600,7600C,7610,7610O,7700,7710,7810,7810O,7910,8210,8530,8630,8700,8730,8830,9700
NEW HOLLAND:C175,C185,C190,LS140,LS150,LS160,LS170,LS180,LS180.B,LS185.B,LS190,LT185.B,LX185,LX465,LX485,LX565,LX665,LX865,LX885,LX985,L140,L150,L160,L170,L175,L180,L185,L190,L465,L565,L865,TW35,TW5,òS190.B,445D,555C,555D,575D,655C,655D

ARTICOLO	DESCRIZIONE	OEM
1840000065	SPECCHIO CON BRACCIO SX	94402166



COPPA	BRACCIO
-------	---------

APPLICAZIONI

NEW HOLLAND:VN240,VN260



GB RICAMBI® CGR GHINASSI®

CNH®

RICAMBI
AGRICOLI E
INDUSTRIALI

SPECCHI

CNH®

ARTICOLO

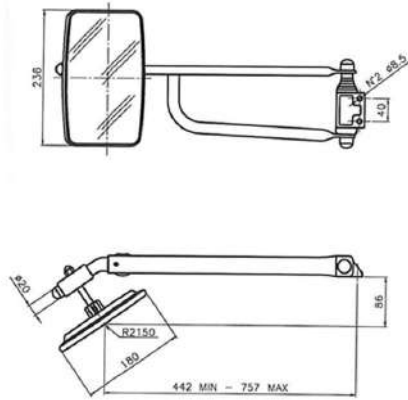
DESCRIZIONE

OEM

184000066

SPECCHIO CON BRACCIO DX

944021666



COPPA

BRACCIO

APPLICAZIONI

NEW HOLLAND:VN240,VN260



LANDINI®

ARTICOLO

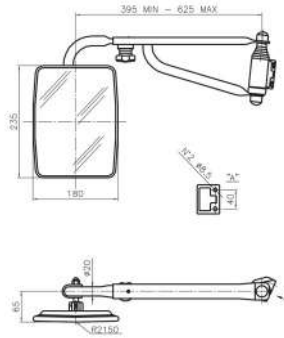
DESCRIZIONE

OEM

184000053

SPECCHIO CON BRACCIO DX.

3547958K91 - 3547958K91 - 3547958M91



COPPA

BRACCIO

APPLICAZIONI

LANDINI:BLIZZARD 50,BLIZZARD 60,BLIZZARD 65,BLIZZARD 75,BLIZZARD 85,BLIZZARD 95

ARTICOLO

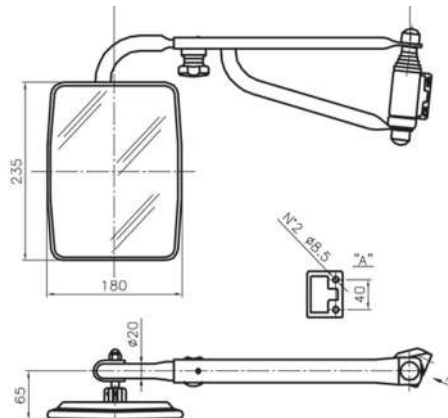
DESCRIZIONE

OEM

184000054

SPECCHIO CON BRACCIO SX

3547959K91 - 3547959K91 - 3547959M91



COPPA

BRACCIO

APPLICAZIONI

LANDINI:BLIZZARD 50,BLIZZARD 60,BLIZZARD 65,BLIZZARD 75,BLIZZARD 85,BLIZZARD 95



LANDINI®

RICAMBI
AGRICOLI E
INDUSTRIALI

GB RICAMBI® CGR GHINASSI®

SPECCHI

LANDINI®

ARTICOLO

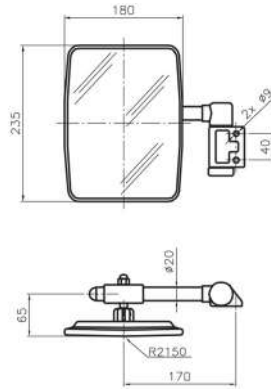
DESCRIZIONE

OEM

184000055

SPECCHIO RETROVISORE INT. CPT.

4203886M91 - 4203886M91



COPPA

BRACCIO

6506256M91

APPLICAZIONI

LANDINI: ADVANTAGE 65FP, ADVANTAGE 65GE, ADVANTAGE 65GTP, ADVANTAGE 65LP, ADVANTAGE 75FP, ADVANTAGE 75GE, ADVANTAGE 75GTP, ADVANTAGE 75LP, ADVANTAGE 85FP, ADVANTAGE 85GE, ADVANTAGE 85GTP, ADVANTAGE 85LP, MISTRAL40, MISTRAL45, MISTRAL50, MISTRAL55, REX FOOT STEP 100FP, REX FOOT STEP 100GE, REX FOOT STEP 100LP, REX FOOT STEP 60GE, REX FOOT STEP 60LP, REX FOOT STEP 70FP, REX FOOT STEP 70GE, REX FOOT STEP 70LP, REX FOOT STEP 80GE, REX FOOT STEP 80LP, REX FOOT STEP 90FP, REX FOOT STEP 90GE, REX FOOT STEP 90LP, REX FOOT STEP 60FP, TREKKER COMPACT CF60, TREKKER COMPACT CF70, TREKKER N. T.2 75F, TREKKER N.T.2 100C, TREKKER N.T.2 100F, TREKKER N.T.2 100M, TREKKER N.T.2 105C, TREKKER N.T.2 105F, TREKKER N.T.2 105M, TREKKER N.T.2 75F, TREKKER N.T.2 75M, TREKKER N.T.2 85C, TREKKER N.T.2 85F, TREKKER N.T.2 85M, TREKKER N.T.2 95C, TREKKER N.T.2 95F, TREKKER N.T.2 95M, TREKKER NEW 100C, TREKKER NEW 70C, TREKKER NEW 70F, TREKKER NEW 70L, TREKKER NEW 80C, TREKKER NEW 80F, TREKKER NEW 80L, TREKKER NEW 90C, TREKKER NEW 90F, TREKKER NEW 90L, VIGNETI REX FOOT 60V, VIGNETI REX FOOT 65V, VIG

ARTICOLO

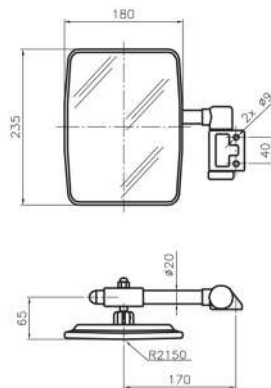
DESCRIZIONE

OEM

184000056

SPECCHIO CON BRACCIO SX.

4203887M91 - 4203887M91



COPPA

BRACCIO

6506256M91

APPLICAZIONI

LANDINI: ADVANTAGE 65FP, ADVANTAGE 65GE, ADVANTAGE 65GTP, ADVANTAGE 65LP, ADVANTAGE 75FP, ADVANTAGE 75GE, ADVANTAGE 75GTP, ADVANTAGE 75LP, ADVANTAGE 85FP, ADVANTAGE 85GE, ADVANTAGE 85GTP, ADVANTAGE 85LP, MISTRAL40, MISTRAL45, MISTRAL50, MISTRAL55, REX FOOT STEP 100FP, REX FOOT STEP 100GE, REX FOOT STEP 100LP, REX FOOT STEP 60GE, REX FOOT STEP 60LP, REX FOOT STEP 70FP, REX FOOT STEP 70GE, REX FOOT STEP 70LP, REX FOOT STEP 80GE, REX FOOT STEP 80LP, REX FOOT STEP 90FP, REX FOOT STEP 90GE, REX FOOT STEP 90LP, REX FOOT STEP 60FP, TREKKER COMPACT CF60, TREKKER COMPACT CF70, TREKKER N.T.2 100C, TREKKER N.T.2 100F, TREKKER N.T.2 100M, TREKKER N.T.2 105C, TREKKER N.T.2 105F, TREKKER N.T.2 105M, TREKKER N.T.2 75F, TREKKER N.T.2 75M, TREKKER N.T.2 85C, TREKKER N.T.2 85F, TREKKER N.T.2 85M, TREKKER N.T.2 95C, TREKKER N.T.2 95F, TREKKER N.T.2 95M, TREKKER NEW 100C, TREKKER NEW 70C, TREKKER NEW 70F, TREKKER NEW 70L, TREKKER NEW 80C, TREKKER NEW 80F, TREKKER NEW 80L, TREKKER NEW 90C, TREKKER NEW 90F, TREKKER NEW 90L, VIGNETI REX FOOT 60V, VIGNETI REX FOOT 65V, VIGNETI REX FOOT 70V, V



LANDINI®

ARTICOLO	DESCRIZIONE	OEM
----------	-------------	-----

184000057

SPECCHIO CON BRACCIO DX.

3661370M91 - 3661370M91



COPPA	BRACCIO
3667875M91	

APPLICAZIONI

LANDINI:LANDPOWER 115 BLU,LANDPOWER 125,LANDPOWER 130 BLU,LANDPOWER 135,LANDPOWER 145,LANDPOWER 160 BLU, LANDPOWER 165,LANDPOWER 185,LEGEND N-G TDI 125,LEGEND N-G TDI 130,LEGEND N-G TDI 135,LEGEND N-G TDI 145, LEGEND N-G TDI 160,LEGEND N-G TDI 165,LEGEND N-G TDI 185,LEGEND N-G 115,LEGEND N-G 120,LEGEND N-G 130, LEGEND N-G 140,LEGEND N-G 160,LEGEND N-G 180,MYTHOS TIER 2 105,MYTHOS TIER 2 115,MYTHOS 100,MYTHOS 110,MYTHOS 90
MC CORMICK:G-MAX IVECO TIER 180,G-MAX IVECO TIER3 125,G-MAX IVECO TIER3 135,G-MAX IVECO TIER3 145, G-MAX IVECO TIER3 165,G-MAX 115,G-MAX 130,G-MAX 160

ARTICOLO	DESCRIZIONE	OEM
----------	-------------	-----

184000058

SPECCHIO CON BRACCIO SX

3661369M91 - 3661369M91



COPPA	BRACCIO
3667875M91	

APPLICAZIONI

LANDINI:LANDPOWER 115 BLU,LANDPOWER 125,LANDPOWER 130 BLU,LANDPOWER 135,LANDPOWER 145,LANDPOWER 160 BLU, LANDPOWER 165,LANDPOWER 185,LEGEND N-G TDI 125,LEGEND N-G TDI 130,LEGEND N-G TDI 135,LEGEND N-G TDI 145, LEGEND N-G TDI 160,LEGEND N-G TDI 165,LEGEND N-G TDI 185,LEGEND N-G 115,LEGEND N-G 120,LEGEND N-G 130, LEGEND N-G 140,LEGEND N-G 160,LEGEND N-G 180,MYTHOS TIER 2 105,MYTHOS TIER 2 115,MYTHOS 100,MYTHOS 110,MYTHOS 90
MC CORMICK:G-MAK 130,G-MAX IVECO TIER 125,G-MAX IVECO TIER 135,G-MAX IVECO TIER 145,G-MAX IVECO TIER 165, G-MAX IVECO TIER 180,G-MAX 115



LANDINI®

RICAMBI
AGRICOLI E
INDUSTRIALI

GB RICAMBI® CGR GHINASSI®

SPECCHI

LANDINI®

ARTICOLO

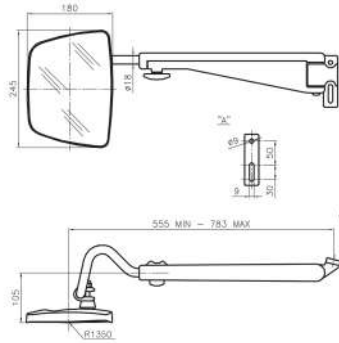
DESCRIZIONE

OEM

184000059

SPECCHIO CON BRACCIO SX.

3692532M92 - 3692532M92 - 3692532M91



COPPA

BRACCIO

3695729M91

APPLICAZIONI

LANDINI:GLOBALFARM TIER 3 90,GLOBALFARM TIER3 100,GLOBALFARM TIER3 105,GLOBALFARM TIER3 80,GLO-
BALFARM 100,GLOBALFARM 105,GLOBALFARM 90,GLOBALFARM 95

ARTICOLO

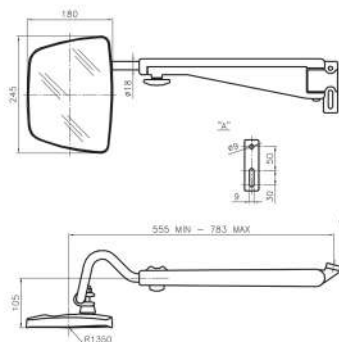
DESCRIZIONE

OEM

184000060

SPECCHIO CON BRACCIO DX.

3692531M92 - 3692531M92 - 3692531M91



COPPA

BRACCIO

3695729M91

APPLICAZIONI

LANDINI:GLOBALFARM TIER 3 90,GLOBALFARM TIER3 100,GLOBALFARM TIER3 105,GLOBALFARM TIER3 80,
GLOBALFARM 100,GLOBALFARM 105,GLOBALFARM 90,GLOBALFARM 95

536

Tutti i ricambi elencati sono intercambiabili con gli originali.
Eventuali marche, sigle e numeri originali sono citati solo come riferimento.
Le immagini contenute nel catalogo sono puramente indicative.

a company of



GBRICAMBI GROUP
A world of solutions for earthmoving & agriculture

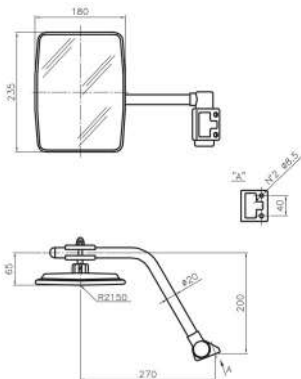
e-commerce: ec.gbgroup.it

ALL THE SPARE PARTS listed are interchangeable With the genuine ones.
All manufacturer's names, numbers, symbols and descriptions are used for reference purposes only.
Images in this catalogue are purely indicative.

gbitalia@gbricambi.it

LANDINI®

ARTICOLO	DESCRIZIONE	OEM
184000061	SPECCHIO CON BRACCIO SX.	6505401M91 - 6505401M91 - 3552885M91

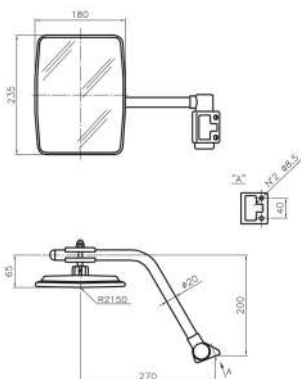


COPPA	BRACCIO
6506256M91	3557020M91

APPLICAZIONI

LANDINI:ALPINE TIER3 70,ALPINE TIER3 80,ALPINE TIER3 85,POWERFARM 100,POWERFARM 105,POWERFARM 110,POWERFARM 60,POWERFARM 75, POWERFARM 80,POWERFARM 85,POWERFARM 90,POWERFARM 95,POWERFARM RPS 105,POWERFARM RPS 110,POWERFARM RPS 75, POWERFARM RPS 85,POWERFARM RPS 95,REX TECHNO 70F,REX TECHNO 70GE,REX TECHNO 75F,REX TECHNO 80F,REX TECHNO 80GE,REX TECHNO 85F, REX TECHNO 85GE,REX TECHNO 90F,REX TECHNO 90GE,REX TOP RESTY 100F,REX TOP RESTY 100GE,REX TOP RESTY 110F,REX TOP RESTY 110GE, REX TOP RESTY 120F,REX TOP RESTY 120GE,REX TOP RESTY 70F,REX TOP RESTY 70GE,REX TOP RESTY 75F,REX TOP RESTY 80F,REX TOP RESTY 80GE, REX TOP RESTY 85F,REX TOP RESTY 85GE,REX TOP RESTY 90F,REX TOP RESTY 90GE,SERIE 4 4-090,SERIE 4 4-100,SERIE 4 4-105,SERIE 4 SMALL 4-060,SE- RIE 4 SMALL 4-070,SERIE 4 SMALL 4-075,SERIE 4 SMALL 4-080,SERIE 5-D TIER 4 90,SERIE 5-D TIER 4 100,SERIE 5-D TIER 4 110,SERIE 5-H 100H, SERIE 5-H 110H,SERIE 5-H 115H,SERIE 5-H 80H,SERIE 5-H 90H,SERIE 5-H TIER 4 90,SERIE 5

ARTICOLO	DESCRIZIONE	OEM
184000062	SPECCHIO CON BRACCIO DX.	6505402M91 - 6505402M91 - 3552884M91



COPPA	BRACCIO
6506256M91	3557019M91

APPLICAZIONI

LANDINI:ALPINE TIER3 70,ALPINE TIER3 80,ALPINE TIER3 85,POWERFARM 100,POWERFARM 105,POWERFARM 110,POWERFARM 60,POWERFARM 75,POWERFARM 80, POWERFARM 85,POWERFARM 90,POWERFARM 95,POWERFARM RPS 105,POWERFARM RPS 110,POWERFARM RPS 75,POWERFARM RPS 85,POWERFARM RPS 95, REX TECHNO 70F,REX TECHNO 70GE,REX TECHNO 75F,REX TECHNO 80F,REX TECHNO 80GE,REX TECHNO 85F,REX TECHNO 85GE,REX TECHNO 90F,REX TECHNO 90GE, REX TOP RESTY 100F,REX TOP RESTY 100GE,REX TOP RESTY 110F,REX TOP RESTY 110GE,REX TOP RESTY 120F,REX TOP RESTY 120GE,REX TOP RESTY 70F, REX TOP RESTY 70GE,REX TOP RESTY 75F,REX TOP RESTY 80F,REX TOP RESTY 80GE,REX TOP RESTY 85F,REX TOP RESTY 85GE,REX TOP RESTY 90F,REX TOP RESTY 90GE, SERIE 4 4-090,SERIE 4 4-100,SERIE 4 4-105,SERIE 4 SMALL 4-060,SERIE 4 SMALL 4-070,SERIE 4 SMALL 4-075,SERIE 4 SMALL 4-080,SERIE 5-D TIER 4 90, SERIE 5-D TIER 4 100,SERIE 5-D TIER 4 110,SERIE 5-H 100H,SERIE 5-H 110H,SERIE 5-H 115H,SERIE 5-H 80H,SERIE 5-H 90H,SERIE 5-H TIER 4 90,SERIE 5



LANDINI®

RICAMBI
AGRICOLI E
INDUSTRIALI

GB RICAMBI® CGR GHINASSI®

SPECCHI

LANDINI®

ARTICOLO

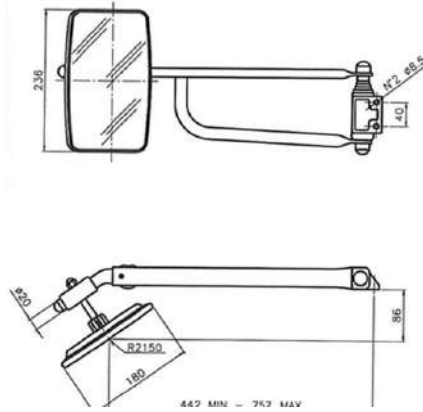
184000063

DESCRIZIONE

SPECCHIO CON BRACCIO DX.

OEM

3648981M91 - 3648981M91



COPPA

BRACCIO

APPLICAZIONI

LANDINI:GLOBUS 50,GLOBUS 55,GLOBUS 60,GLOBUS 65,GLOBUS 70,GLOBUS 75,GLOBUS 80,SERIE 4 4-090,SERIE 4 4-100,SERIE 4 4-105,SERIE 5-D TIER 4-100,SERIE 5-D TIER 4-110,SERIE 5-D TIER 4-90,SERIE 5-H 100H,SERIE 5-H 110H,SERIE 5-H 115H,SERIE 5-H 80H,SERIE 5-H 90H,SERIE4 S.RANGE 4-060,SERIE4 S.RANGE 4-070,SERIE4 S.RANGE 4-075,SERIE4 S.RANGE 4-080,SERIE5-H TIER 4 100,SERIE5-H TIER 4 110,SERIE5-H TIER 4 115,SERIE5-H TIER 4 90,SERIE5-H T4I 5-090H,SERIE5-H T4I 5-100H,SERIE5-H T4I 5-110H,SERIE5-H T4I 5-115H
MC CORMICK:T100,T110,T115,T80,T90,X4.20,X4.30,X4.35,X4.40,X4.50,X4.60,X4.70,X5.20,X5.30,X5.40,X5.50,X50.20M,X50.20M,X50.30,X50.30M,X50.40,X50.40M,X50.50

ARTICOLO

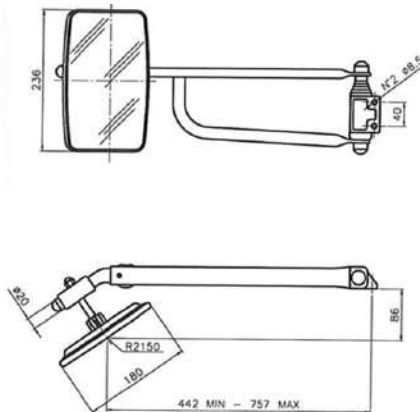
184000064

DESCRIZIONE

SPECCHIO CON BRACCIO SX.

OEM

3648982M91 - 3648982M91



COPPA

BRACCIO

APPLICAZIONI

LANDINI:GLOBUS 50,GLOBUS 55,GLOBUS 60,GLOBUS 65,GLOBUS 70,GLOBUS 75,GLOBUS 80,SERIE 4 4-090,SERIE 4 4-100,SERIE 4 4-105,SERIE 5-D TIER 4-100,SERIE 5-D TIER 4-110,SERIE 5-D TIER 4-90,SERIE 5-H 100H,SERIE 5-H 110H,SERIE 5-H 115H,SERIE 5-H 80H,SERIE 5-H 90H,SERIE4 S.RANGE 4-060,SERIE4 S.RANGE 4-070,SERIE4 S.RANGE 4-075,SERIE4 S.RANGE 4-080,SERIE5-H TIER 4 100,SERIE5-H TIER 4 110,SERIE5-H TIER 4 115,SERIE5-H TIER 4 90,SERIE5-H T4I 5-090H,SERIE5-H T4I 5-100H,SERIE5-H T4I 5-110H,SERIE5-H T4I 5-115H
MC CORMICK:T100,T110,T115,T80,T90,X4.20,X4.30,X4.35,X4.40,X4.50,X4.60,X4.70,X5.20,X5.30,X5.40,X5.50,X50.20M,X50.20M,X50.30,X50.30M,X50.40,X50.40M,X50.50

538

Tutti i ricambi elencati sono intercambiabili con gli originali.
Eventuali marche, sigle e numeri originali sono citati solo come riferimento.
Le immagini contenute nel catalogo sono puramente indicative.

a company of



GBRICAMBI GROUP®
A world of solutions for earthmoving & agriculture

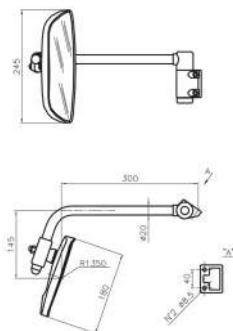
e-commerce: ec.gbgroup.it

ALL THE SPARE PARTS listed are interchangeable With the genuine ones.
All manufacturer's names, numbers, symbols and descriptions are used for reference purposes only.
Images in this catalogue are purely indicative.

gbitalia@gbricambi.it

LANDINI®

ARTICOLO	DESCRIZIONE	OEM
184000084	SPECCHIO CON BRACCIO DX.	3547978M92 - 3547978M92

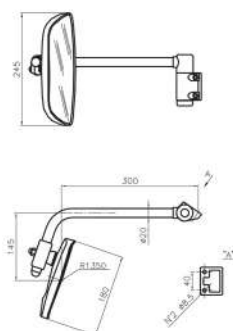


COPPA	BRACCIO
6506256M91	

APPLICAZIONI

LANDINI: BLIZZARD 50, BLIZZARD 60, BLIZZARD 65, BLIZZARD 75, BLIZZARD 85, BLIZZARD 95

ARTICOLO	DESCRIZIONE	OEM
184000085	SPECCHIO CON BRACCIO SX.	3547979M92 - 3547979M92



COPPA	BRACCIO
3547979M92	6506256M91

APPLICAZIONI

LANDINI: BLIZZARD 50, BLIZZARD 60, BLIZZARD 65, BLIZZARD 75, BLIZZARD 85, BLIZZARD 95



LANDINI®

RICAMBI
AGRICOLI E
INDUSTRIALI

GB RICAMBI® CGR GHINASSI®

SPECCHI

LANDINI®

ARTICOLO

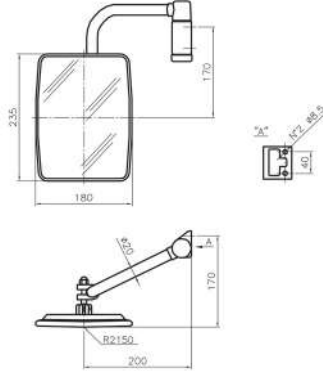
DESCRIZIONE

OEM

184000089

SPECCHIO CON BRACCIO DX.

6505405M91



COPPA

BRACCIO

APPLICAZIONI

LANDINI:REX TECHINO RES 70GE,REX TECHINO RES 80GE,REX TECHINO RES 80GT,REX TECHINO RES 85GE,REX TECHINO RES 90GE,REX TECHINO RES 90GT,REX TECHINO REST 60F,REX TECHINO REST 70F,REX TECHINO REST 75F,REX TECHINO REST 80F,REX TECHINO REST 85F,REX TECHINO REST 90F

ARTICOLO

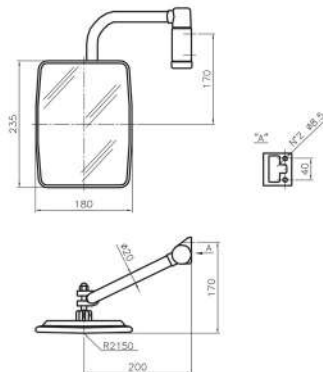
DESCRIZIONE

OEM

184000090

SPECCHIO CON BRACCIO SX.

6505406M91



COPPA

BRACCIO

APPLICAZIONI

LANDINI:REX TECHINO RES 70GE,REX TECHINO RES 80GE,REX TECHINO RES 80GT,REX TECHINO RES 85GE,REX TECHINO RES 90GE,REX TECHINO RES 90GT,REX TECHINO REST 60F,REX TECHINO REST 70F,REX TECHINO REST 75F,REX TECHINO REST 80F,REX TECHINO REST 85F,REX TECHINO REST 90F



MASSEY FERGUSON®

ARTICOLO

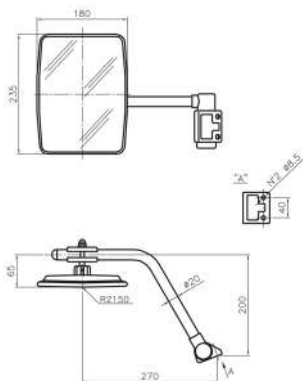
DESCRIZIONE

OEM

184000062

SPECCHIO CON BRACCIO DX.

3552884M91



COPPA

BRACCIO

6506256M91

3557019M91

APPLICAZIONI

MASSEY FERGUSON: 2205 COMPACT, 2210 COMPACT, 2220 COMPACT, 2225 COMPACT, 2230 COMPACT, 2235 COMPACT

ARTICOLO

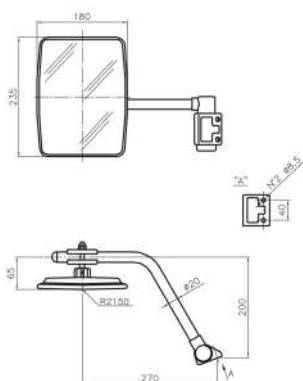
DESCRIZIONE

OEM

184000061

SPECCHIO CON BRACCIO SX.

3552885M91



COPPA

BRACCIO

6506256M91

APPLICAZIONI

MASSEY FERGUSON: 2205 COMPACT, 2210 COMPACT, 2220 COMPACT, 2225 COMPACT, 2230 COMPACT, 2235 COMPACT



GB RICAMBI® CGR GHINASSI®

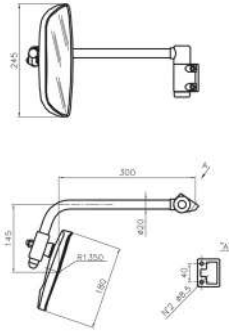
MASSEY FERGUSON®

RICAMBI
AGRICOLI E
INDUSTRIALI

SPECCHI

MASSEY FERGUSON®

ARTICOLO	DESCRIZIONE	OEM
184000084	SPECCHIO CON BRACCIO DX.	3547978M92

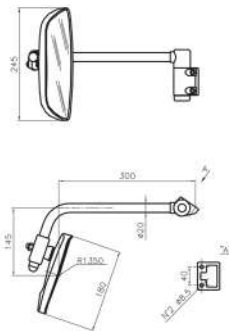


COPPA BRACCIO

APPLICAZIONI

MASSEY FERGUSON:353 LX,363 LX,373 LX

ARTICOLO	DESCRIZIONE	OEM
184000085	SPECCHIO CON BRACCIO SX.	3547979M92



COPPA BRACCIO

APPLICAZIONI

MASSEY FERGUSON:353 LX,363 LX,373 LX,383 LX,393 LX,393 TLX



MASSEY FERGUSON®

ARTICOLO

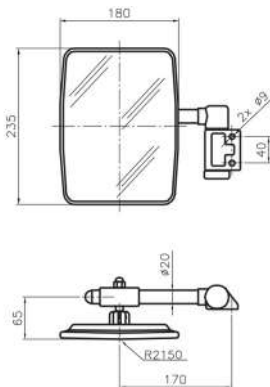
184000055

DESCRIZIONE

SPECCHIO CON BRACCIO DX.

OEM

4203886M91



COPPA

BRACCIO

6506256M91

APPLICAZIONI

MASSEY FERGUSON:354,374,384,394

ARTICOLO

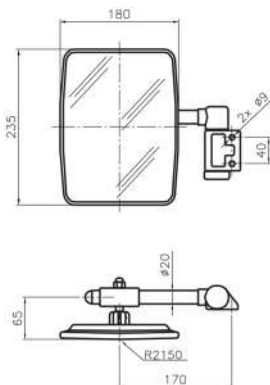
184000056

DESCRIZIONE

SPECCHIO CON BRACCIO SX.

OEM

4203887M91



COPPA

BRACCIO

6506256M91

APPLICAZIONI

MASSEY FERGUSON:354,374,384,394



GB RICAMBI® CGR GHINASSI®

MASSEY FERGUSON®

RICAMBI
AGRICOLI E
INDUSTRIALI

SPECCHI

MASSEY FERGUSON®

ARTICOLO

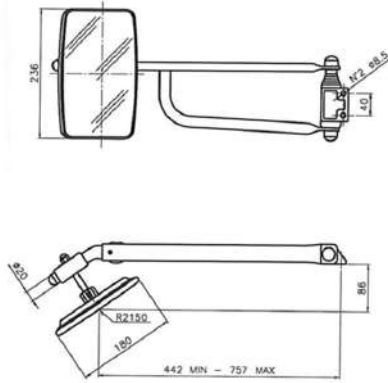
DESCRIZIONE

OEM

184000063

SPECCHIO CON BRACCIO DX.

3648981M91



COPPA

BRACCIO

APPLICAZIONI

MASSEY FERGUSON:2205 COMPACT,2210 COMPACT,2220 COMPACT,2225 COMPACT,2230 COMPACT, 2235 COMPACT

ARTICOLO

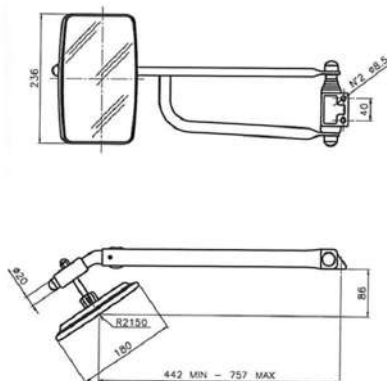
DESCRIZIONE

OEM

184000064

SPECCHIO CON BRACCIO SX.

3648982M91



COPPA

BRACCIO

APPLICAZIONI

MASSEY FERGUSON:2205 COMPACT,2210 COMPACT,2220 COMPACT,2225 COMPACT,2230 COMPACT, 2235 COMPACT



SAME DEUTZ FAHR®

ARTICOLO	DESCRIZIONE	OEM
184000037	SPECCHIO CON BRACCIO DX.	0.008.3741.4



COPPA	BRACCIO
0.010.3563.1	

APPLICAZIONI

HURLIMANN:H6115 ELITE,H6135 ELITE,MASTER H6165,MASTER H6190,XT 908,XT 909,XT 910.4,XT 910.6

LAMBORGHINI:RACING 150,RACING 165,RACING 190,1050 PREMIUM,1060 PREMIUM,115 FORMULA, 135 FORMULA,850 PREMIUM,950 PREMIUM

SAME:ANTARES 110,ANTARES 130,SILVER 100.4,SILVER 100.6,SILVER 80,SILVER 90,TITAN 145,TITAN 160,TITAN 190

ARTICOLO	DESCRIZIONE	OEM
184000038	SPECCHIO CON BRACCIO SX.	0.008.3742.4



COPPA	BRACCIO
0.010.3563.1	

APPLICAZIONI

HURLIMANN:H6115 ELITE,H6135 ELITE,MASTER H6165,MASTER H6190,XT 908,XT 909,XT 910.4,XT 910.6

LAMBORGHINI:RACING 150,RACING 165,RACING 190,1050 PREMIUM,1060 PREMIUM,115 FORMULA, 135 FORMULA,850 PREMIUM,950 PREMIUM

SAME:ANTARES,ANTARES 110,ANTARES 130,SILVER,SILVER 100.4,SILVER 100.6,SILVER 80,SILVER 90,TITAN, TITAN 145,TITAN 160,TITAN 190



GB RICAMBI® CGR GHINASSI®

SAME DEUTZ FAHR®

RICAMBI
AGRICOLI E
INDUSTRIALI

SPECCHI

SAME DEUTZ FAHR®

ARTICOLO

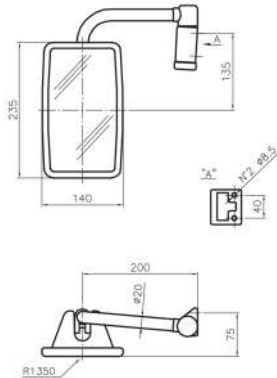
DESCRIZIONE

OEM

184000039

SPECCHIO CON BRACCIO DX.

0.009.8582.4



COPPA

BRACCIO

0.010.3563.1

0.900.0376.5

APPLICAZIONI

DEUTZ:AGROPLUS F100,AGROPLUS F70,AGROPLUS F75,AGROPLUS F90

HURLIMANN:H 100 XF,H 55 XF,H 70 XF,H 75 XF,H 90 XF,H-361-XF,H-476-XF,H-481-XF,H-491-XF,XF-100,XF-70,XF-75,XF-90

LAMBORGHINI:PLUS 100 F,PLUS 55 F,PLUS 70 F,PLUS 75 F,PLUS 90 F,RF.100,RF.70,RF.75,RF.90,660-F PLUS,775-F PLUS,880-F PLUS,990-F PLUS

SAME:DORADO F 100,DORADO F 70,DORADO F 75,DORADO F 90,FRUTTETO II 100,FRUTTETO II 55,FRUTTETO II 60,FRUTTETO II 70,FRUTTETO II 75,FRUTTETO II 85,FRUTTETO II 90

ARTICOLO

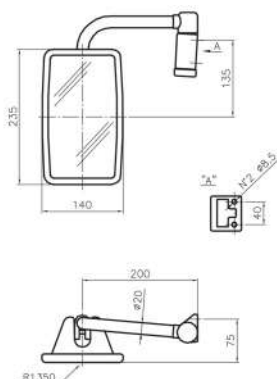
DESCRIZIONE

OEM

184000040

SPECCHIO CON BRACCIO SX.

0.009.8581.4



COPPA

BRACCIO

0.010.3563.1

0.010.3563.0

APPLICAZIONI

DEUTZ:AGROPLUS F100,AGROPLUS F70,AGROPLUS F75,AGROPLUS F90

HURLIMANN:H 100 XF,H 55 XF,H 70 XF,H 75 XF,H 90 XF,H-361-XF,H-476-XF,H-481-XF,H-491-XF,XF-100,XF-70,XF-75,XF-90

LAMBORGHINI:PLUS 100 F,PLUS 55 F,PLUS 70 F,PLUS 75 F,PLUS 90 F,RF.100,RF.70,RF.75,RF.90,660-F PLUS,775-F PLUS,880-F PLUS,990-F PLUS

SAME:DORADO F 100,DORADO F 70,DORADO F 75,DORADO F 90,FRUTTETO II 100,FRUTTETO II 55,FRUTTETO II 60,FRUTTETO II 70,FRUTTETO II 75,FRUTTETO II 85,FRUTTETO II 90

546

Tutti i ricambi elencati sono intercambiabili con gli originali.
Eventuali marche, sigle e numeri originali sono citati solo come riferimento.
Le immagini contenute nel catalogo sono puramente indicative.

a company of



GBRICAMBI GROUP®
A world of solutions for earthmoving & agriculture

e-commerce: ec.gbgroup.it

ALL THE SPARE PARTS listed are interchangeable With the genuine ones.
All manufacturer's names, numbers, symbols and descriptions are used for reference purposes only.
Images in this catalogue are purely indicative.

gbitalia@gbricambi.it

SAME DEUTZ FAHR®

ARTICOLO	DESCRIZIONE	OEM				
184000041	SPECCHIO CON BRACCIO SX.	0.009.8582.4 - 0.010.1604.4/30,0.010.1604.4/20,0.010.1604.4/10,0.010.1604.4,04404954				
		<table border="1"> <thead> <tr> <th>COPPA</th> <th>BRACCIO</th> </tr> </thead> <tbody> <tr> <td>0.9233.183.3</td> <td>0.010.3096.2</td> </tr> </tbody> </table>	COPPA	BRACCIO	0.9233.183.3	0.010.3096.2
COPPA	BRACCIO					
0.9233.183.3	0.010.3096.2					

APPLICAZIONI

DEUTZ:AGROPLUS F100,AGROPLUS F70,AGROPLUS F75,AGROPLUS F90

HURLIMANN:H 100 XF,H 55 XF,H 70 XF,H 75 XF,H 90 XF,H-361-XF,H-476-XF,H-481-XF,H-491-XF,XF-100,XF-70,XF-75,XF-90

LAMBORGHINI:PLUS 100 F,PLUS 55 F,PLUS 70 F,PLUS 75 F,PLUS 90 F,RF.100,RF.70,RF.75,RF.90,660-F PLUS,775-F PLUS,880-F PLUS,990-F PLUS

SAME:DORADO F 100,DORADO F 70,DORADO F 75,DORADO F 90,FRUTTETO II 100,FRUTTETO II 55,FRUTTETO II 60,FRUTTETO II 70,FRUTTETO II 75,FRUTTETO II 85,FRUTTETO II 90

ARTICOLO	DESCRIZIONE	OEM				
184000042	SPECCHIO CON BRACCIO DX.	0.010.1604.4/40, 0.010.1604.4/30,0.010.1604.4/20,0.010.1604.4/10,0.010.1604.4,04404954				
		<table border="1"> <thead> <tr> <th>COPPA</th> <th>BRACCIO</th> </tr> </thead> <tbody> <tr> <td>0.9233.183.3</td> <td>0.010.3097.0</td> </tr> </tbody> </table>	COPPA	BRACCIO	0.9233.183.3	0.010.3097.0
COPPA	BRACCIO					
0.9233.183.3	0.010.3097.0					

APPLICAZIONI

DEUTZ:AGROCLIMBER 310,AGROCOMPACT F100,AGROCOMPACT F60,AGROCOMPACT F75,AGROCOMPACT F80,AGROCOMPACT F90,AGROCOMPACT 70F3,AGROCOMPACT 70F4,AGROCOMPACT 70F5,AGROFARM 410 T,AGROFARM 420 T,AGROKID 210,AGROKID 220,AGROKID 230,AGROKID 30,AGROKID 35,AGROKID 40,AGROKID 45,AGROKID 50,AGROKID 55,AGROLUX F 50,AGROLUX F 57,AGROLUX F 60,AGROLUX F 67,AGROLUX F 70,AGROLUX F 80,AGROLUX 57,AGROLUX 67,AGROLUX 77 LP,AGROLUX 80,AGROLUX 87,AGROLUX 87 LP,AGROLUX 90,AGROLUX 97,AGROLUX 97 LP,AGROPLUS F 100,AGROPLUS F 70,AGROPLUS F 75,AGROPLUS S 100,AGROPLUS S 70,AGROPLUS S 75,AGROPLUS S 90,AGROPLUS 320 F,AGROPLUS 320 S,AGROPLUS 320 V,AGROPLUS 410 F,AGROPLUS 410 S,AGROPLUS 410 V,AGROPLUS 420 F,AGROPLUS 420 S,AGROPLUS 420 V,AGROPLUS 60,AGROPLUS 70,AGROPLUS 80,AGROTRAC 110,AGROTRAC 125,AGROTRAC 130,AGROTRAC 150

HURLIMANN:JOKER 50 E,JOKER 60,JOKER 60 E,JOKER 65,JOKER 70,JOKER 70 E,JOKER 75,JOKER 75.4,JOKER 75.4 E,JOKER 80.4,JOKER 80.4 E,XA 100 HI-LEVEL,XA 60,XA 80,XA 90,XA-56,XA-56 TRADITION,XA-655,XA-656T,XA-657



GB RICAMBI® CGR GHINASSI®

SAME DEUTZ FAHR®

RICAMBI
AGRICOLI E
INDUSTRIALI

SPECCHI

SAME DEUTZ FAHR®

ARTICOLO	DESCRIZIONE	OEM
184000043	SPECCHIO CON BRACCIO DX.	0.011.0031.4/30 - 0.011.0031.4/20 - 0.011.0031.4/10 - 0.011.0031.4
		COPPA BRACCIO 0.010.2260.0

APPLICAZIONI

HURLIMANN:XT-110,XT-85,XT-105,XT-95
LAMBORGHINI:R4.105,R4.110,R4.85,R4.95
SAME:SILVER 105,SILVER 110,SILVER 85,SILVER 95

ARTICOLO	DESCRIZIONE	OEM
184000044	SPECCHIO CON BRACCIO SX.	0.011.0032.4/30 - 0.011.0032.4/20,0.011.0032.4/10,0.011.0032.4
		COPPA BRACCIO 0.010.2260.0

APPLICAZIONI

HURLIMANN:XT-110,XT-85,XT-105,XT-95
LAMBORGHINI:R4.105,R4.110,R4.85,R4.95
SAME:SILVER 105,SILVER 110,SILVER 85,SILVER 95



SAME DEUTZ FAHR®

ARTICOLO	DESCRIZIONE	OEM				
184000045	SPECCHIO CON BRACCIO DX.	0.011.4199.4/20 - 0.011.4199.4/10 - 0.010.1689.4 - 04404952				
		<table border="1"> <thead> <tr> <th>COPPA</th> <th>BRACCIO</th> </tr> </thead> <tbody> <tr> <td>0.9233.183.3</td> <td>0.010.3096.1</td> </tr> </tbody> </table>	COPPA	BRACCIO	0.9233.183.3	0.010.3096.1
		COPPA	BRACCIO			
0.9233.183.3	0.010.3096.1					

APPLICAZIONI

DEUTZ:AGROCOMPACT F100,AGROCOMPACT F60,AGROCOMPACT F75,AGROCOMPACT F80,AGROCOMPACT F90,AGROCOMPACT 70F3,AGROCOMPACT 70F4,AGROPLUS S 100,AGROPLUS S 70,AGROPLUS S 75,AGROPLUS S 90,AGROPLUS 320 F,AGROPLUS 320 S,AGROPLUS 320 V,AGROPLUS 410 F,AGROPLUS 410 S,AGROPLUS 410 V,AGROPLUS 420 F,AGROPLUS 420 S,AGROPLUS 420 V,AGROPLUS 60,AGROPLUS 70,AGROPLUS 80
HURLIMANN:XA-55,XA-56 TRADITION,XA-655,XA-656T,XA-657,XA-658,XA-66 TRADITION,XA-76 TRADITION,XA-86 TRADITION,XF100,XF80,XN-706,XN-707,XN-708,XN-709,XS-100,XS-70,XS-75,XS-90,XS80,XS90,XV80
LAMBORGHINI:LAMPO 55 W,LAMPO 70 W,RF.100,RF.80,RF.90,RS.100,RS.70,RS.75,RS.80,RS.90,RV.100,RV.70,RV.75,RV.80,RV.90,R2.56,R2.56 TARGET,R2.66,R2.66 TARGET,R2.76,R2.76 TARGET,R2.86 TARGET,654-55 SPRINT,660-S AGILE,660-V AGILE,664-65 SPRINT,674-75 SPRINT,684-85 SPRINT,770-S AGILE,775-V AGILE,880-S AGILE,990-S AGILE
SAME:DORADO S 100,DORADO S 70,DORADO S 75,DORADO S 90,DORADO V 100,DORADO V 70,DORADO V 75,DORADO V 90,DORADO 55,DORADO 56,DORADO 56 CLASSIC,DORADO 65,DORADO 66,DORADO 66

ARTICOLO	DESCRIZIONE	OEM				
184000046	SPECCHIO CON BRACCIO SX.	0.011.4205.4/20 - 0.010.1690.4 - 0.010.4205.4/10 - 04404953				
		<table border="1"> <thead> <tr> <th>COPPA</th> <th>BRACCIO</th> </tr> </thead> <tbody> <tr> <td>0.9233.183.3</td> <td>0.010.3096.0</td> </tr> </tbody> </table>	COPPA	BRACCIO	0.9233.183.3	0.010.3096.0
		COPPA	BRACCIO			
0.9233.183.3	0.010.3096.0					

APPLICAZIONI

DEUTZ:AGROCOMPACT F100,AGROCOMPACT F60,AGROCOMPACT F75,AGROCOMPACT F80,AGROCOMPACT F90,AGROCOMPACT 70F3,AGROCOMPACT 70F4,AGROPLUS S 100,AGROPLUS S 70,AGROPLUS S 75,AGROPLUS S 90,AGROPLUS 320 F,AGROPLUS 320 S,AGROPLUS 320 V,AGROPLUS 410 F,AGROPLUS 410 S,AGROPLUS 410 V,AGROPLUS 420 F,AGROPLUS 420 S,AGROPLUS 420 V,AGROPLUS 60,AGROPLUS 70,AGROPLUS 80
HURLIMANN:XA-55,XA-56 TRADITION,XA-655,XA-656T,XA-657,XA-658,XA-66 TRADITION,XA-76 TRADITION,XA-86 TRADITION,XF100,XF80,XN-706,XN-707,XN-708,XN-709,XS-100,XS-70,XS-75,XS-90,XS80,XS90,XV80
LAMBORGHINI:LAMPO 55 W,LAMPO 70 W,RF.100,RF.80,RF.90,RS.100,RS.70,RS.75,RS.80,RS.90,RV.100,RV.70,RV.75,RV.80,RV.90,R2.56,R2.56 TARGET,R2.66,R2.66 TARGET,R2.76,R2.76 TARGET,R2.86 TARGET,654-55 SPRINT,660-S AGILE,660-V AGILE,664-65 SPRINT,674-75 SPRINT,684-85 SPRINT,770-S AGILE,775-V AGILE,880-S AGILE,990-S AGILE
SAME:DORADO S 100,DORADO S 70,DORADO S 75,DORADO S 90,DORADO V 100,DORADO V 70,DORADO V 75,DORADO V 90,DORADO 55,DORADO 56,DORADO 56 CLASSIC,DORADO 65,DORADO 66,DORADO 66



GB RICAMBI® CGR GHINASSI®

SAME DEUTZ FAHR®

RICAMBI
AGRICOLI E
INDUSTRIALI

SPECCHI

SAME DEUTZ FAHR®

ARTICOLO

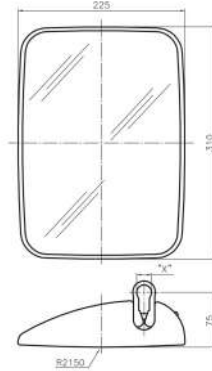
DESCRIZIONE

OEM

184000047

SPECCHIO CON BRACCIO DX.

0.012.4392.4 - 0.016.5060.4 - 04424772



COPPA

BRACCIO

0.010.3564.0

0.010.3563.2

APPLICAZIONI

DEUTZ: AGROTRON L710, AGROTRON L720, AGROTRON L730, AGROTRON M 410, AGROTRON M 420, AGROTRON M 600, AGROTRON M 610, AGROTRON M 615, AGROTRON M 620, AGROTRON M 625, AGROTRON M 640, AGROTRON M 650, AGROTRON 100, AGROTRON 100 MK3, AGROTRON 105, AGROTRON 105 MK3, AGROTRON 106 MK3, AGROTRON 108, AGROTRON 110, AGROTRON 110 MK3, AGROTRON 115 MK3, AGROTRON 118, AGROTRON 120, AGROTRON 120 MK3, AGROTRON 128, AGROTRON 130, AGROTRON 135 MK3, AGROTRON 140, AGROTRON 150, AGROTRON 150 MK3, AGROTRON 150.7, AGROTRON 155, AGROTRON 160 MK3, AGROTRON 165, AGROTRON 165 MK3, AGROTRON 165.7, AGROTRON 175 MK3, AGROTRON 195, AGROTRON 200, AGROTRON 200 MK3, AGROTRON 210, AGROTRON 215, AGROTRON 230 MK3, AGROTRON 235, AGROTRON 260 MK3, AGROTRON 80, AGROTRON 80 MK3, AGROTRON 85 MK3, AGROTRON 90, AGROTRON 90 MK3, 6120.4 AGROTRON, 6120.4P AGROTRON, 6130.4 AGROTRON, 6130.4P AGROTRON, 6140 AGROTRON, 6140.4 AGROTRON, 6140.4P AGROTRON, 6140P AGROTRON, 6150 AGROTRON, 6150.4 AGROTRON, 6150.4P AGROTRON, 6150P AGROTRON, 6160 AGROTRON, 6160.4 AGROTRON, 6160.4P AGROTRON, 6160P AGROTRON, 6180 AGROTRON, 6180P AGROTRON

ARTICOLO

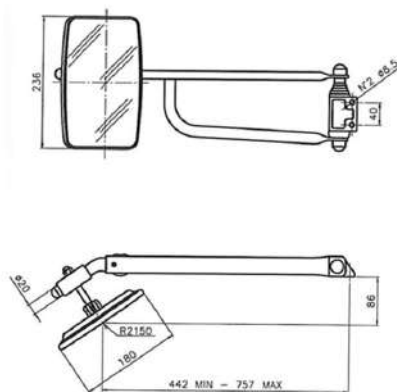
DESCRIZIONE

OEM

184000048

SPECCHIO CON BRACCIO SX.

3648982M91 - 0.016.5107.4 - 04424770



COPPA

BRACCIO

0.010.3564.0

0.010.3564.2

APPLICAZIONI

LANDINI: GLOBUS 50, GLOBUS 55, GLOBUS 60, GLOBUS 65, GLOBUS 70, GLOBUS 75, GLOBUS 80, SERIE 4 4-090, SERIE 4 4-100, SERIE 4 4-105, SERIE 5-D TIER 4-100, SERIE 5-D TIER 4-110, SERIE 5-D TIER 4-90, SERIE 5-H 100H, SERIE 5-H 110H, SERIE 5-H 115H, SERIE 5-H 80H, SERIE 5-H 90H, SERIE 4 S.RANGE 4-060, SERIE 4 S.RANGE 4-070, SERIE 4 S.RANGE 4-075, SERIE 4 S.RANGE 4-080, SERIE 5-H TIER 4 100, SERIE 5-H TIER 4 110, SERIE 5-H TIER 4 115, SERIE 5-H TIER 4 90, SERIE 5-H T4I 5-090H, SERIE 5-H T4I 5-100H, SERIE 5-H T4I 5-110H, SERIE 5-H T4I 5-115H
MC CORMICK: T100, T110, T115, T80, T90, X4.20, X4.30, X4.35, X4.40, X4.50, X4.60, X4.70, X5.20, X5.30, X5.40, X5.50, X50.20, X50.20M, X50.30, X50.30M, X50.40, X50.40M, X50.50

550

Tutti i ricambi elencati sono intercambiabili con gli originali.
Eventuali marche, sigle e numeri originali sono citati solo come riferimento.
Le immagini contenute nel catalogo sono puramente indicative.

a company of



GBRICAMBI GROUP
A world of solutions for earthmoving & agriculture

e-commerce: ec.gbgroup.it

ALL THE SPARE PARTS listed are interchangeable With the genuine ones.
All manufacturer's names, numbers, symbols and descriptions are used for reference purposes only.
Images in this catalogue are purely indicative.

gbitalia@gbricambi.it

SAME DEUTZ FAHR®

ARTICOLO	DESCRIZIONE	OEM
184000049	SPECCHIO CON BRACCIO DX.	0.014.1964.4/10 - 0.014.1964.4



COPPA	BRACCIO
0.010.3564.0	0.900.0299.5

APPLICAZIONI

DEUTZ:AGROTRON K410,AGROTRON K420,AGROTRON K430,AGROTRON K610

HURLIMANN:XM 100,XM 110 HI-LEVEL,XM 115 DCR,XM 115 HI-LEVEL DCR,XM 125 DCR,XM 125 HI-LEVEL DCR

LAMBORGHINI:R6.100,R6.110,R6.110 HI-PROFILE,R6.115 DCR,R6.115 HI-PROFILE,R6.125 DCR,R6.125 HI-PROFILE

SAME:IRON 100,IRON 100 HI-LINE,IRON 100 TIER 3

ARTICOLO	DESCRIZIONE	OEM
184000050	SPECCHIO CON BRACCIO SX.	0.014.1966.4/10 - 0.014.1966.4



COPPA	BRACCIO
0.010.3564.0	0.900.0299.4

APPLICAZIONI

DEUTZ:AGROTRON K410,AGROTRON K420,AGROTRON K430,AGROTRON K610

HURLIMANN:XM 100,XM 110 HI-LEVEL,XM 115 HI-LEVEL DCR,XM 125 DCR,XM 125 HI-LEVEL DCR,XM115 DCR

LAMBORGHINI:R6.100,R6.110,R6.110 HI-PROFILE,R6.115 DCR,R6.115 HI-PROFILE,R6.125 DCR,R6.125 HI-PROFILE

SAME:IRON 100,IRON 100 HI-LINE,IRON 100 TIER 3,IRON 110,IRON 110 HI-LINE,IRON 110 HI-LINE DCR,IRON 110 TIER 3,IRON 115 HI-LINE DCR,IRON 115 TIER 3,IRON 120,IRON 120 HI-LINE,IRON 125 DCR,IRON 125 HI-LINE DCR,IRON 125 TIER 3



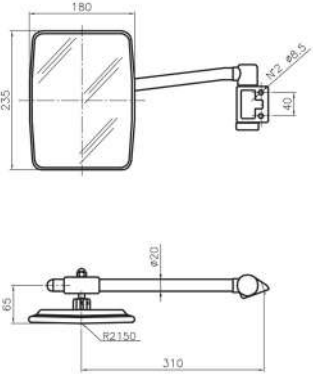
GB RICAMBI® CGR GHINASSI®

SAME DEUTZ FAHR®

RICAMBI
AGRICOLI E
INDUSTRIALI


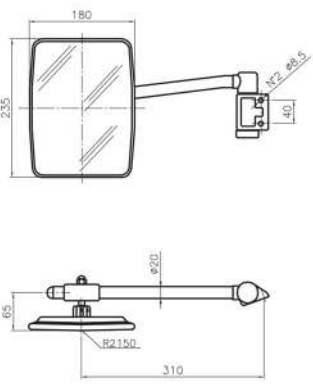
SPECCHI

SAME DEUTZ FAHR®

ARTICOLO	DESCRIZIONE	OEM				
184000051	SPECCHIO CON BRACCIO DX.	0.9234.147.4/10				
		<table border="1"> <thead> <tr> <th>COPPA</th> <th>BRACCIO</th> </tr> </thead> <tbody> <tr> <td>0.9233.183.3</td> <td>0.010.3564.2</td> </tr> </tbody> </table>	COPPA	BRACCIO	0.9233.183.3	0.010.3564.2
COPPA	BRACCIO					
0.9233.183.3	0.010.3564.2					

APPLICAZIONI

DEUTZ:AGROCLIMBER 310,AGROCOMPACT F100,AGROCOMPACT F60,AGROCOMPACT F75,AGROCOMPACT F80,AGROCOMPACT F90,AGROCOMPACT 70F3,AGROCOMPACT 70F4,AGROCOMPACT 70F5,AGROFARM 410 T,AGROFARM 420 T,AGROKID 210,AGROKID 220,AGROKID 230,AGROKID 30,AGROKID 35,AGROKID 40,AGROKID 45,AGROKID 50,AGROKID 55,AGROLUX F 50,AGROLUX F 57,AGROLUX F 60,AGROLUX F 67,AGROLUX F 70,AGROLUX F 80,AGROLUX 57,AGROLUX 67,AGROLUX 77,AGROLUX 77 LP,AGROLUX 80,AGROLUX 87,AGROLUX 87 LP,AGROLUX 90,AGROLUX 97,AGROLUX 97 LP,AGROPLUS F 100,AGROPLUS F 70,AGROPLUS F 75,AGROPLUS F 90,AGROPLUS S 100,AGROPLUS S 70,AGROPLUS S 75,AGROPLUS S 90,AGROPLUS 320 F,AGROPLUS 320 S,AGROPLUS 320 V,AGROPLUS 410 F,AGROPLUS 410 S,AGROPLUS 410 V,AGROPLUS 420 F,AGROPLUS 420 S,AGROPLUS 420 V,AGROTRAC 110,AGROTRAC 125,AGROTRAC 130,AGROTRAC 150
HURLIMANN:JOKER 50 E,JOKER 60,JOKER 60 E,JOKER 65,JOKER 70,JOKER 70 E,JOKER 75,JOKER 75.4,JOKER 75.4 E,JOKER 80.4,JOKER 80.4 E,XA 100 HI-LEVEL,XA 60,XA 80,XA 90,XA-56,XA-56 TRADITION,XA-66,XA-66 -> 3001,XA-66 TRADITION,XA-76,XA-76 TRADITION

ARTICOLO	DESCRIZIONE	OEM				
184000052	SPECCHIO CON BRACCIO SX.	0.9234.148.4/10				
		<table border="1"> <thead> <tr> <th>COPPA</th> <th>BRACCIO</th> </tr> </thead> <tbody> <tr> <td>0.9233.183.3</td> <td>0.010.3707.2</td> </tr> </tbody> </table>	COPPA	BRACCIO	0.9233.183.3	0.010.3707.2
COPPA	BRACCIO					
0.9233.183.3	0.010.3707.2					

APPLICAZIONI

DEUTZ:AGROCLIMBER 310,AGROCOMPACT F100,AGROCOMPACT F60,AGROCOMPACT F75,AGROCOMPACT F80,AGROCOMPACT F90,AGROCOMPACT 70F3,AGROCOMPACT 70F4,AGROCOMPACT 70F5,AGROFARM 410 T,AGROFARM 420 T,AGROKID 210,AGROKID 220,AGROKID 230,AGROKID 30,AGROKID 35,AGROKID 40,AGROKID 45,AGROKID 50,AGROKID 55,AGROLUX F 50,AGROLUX F 57,AGROLUX F 60,AGROLUX F 67,AGROLUX F 70,AGROLUX F 80,AGROLUX 57,AGROLUX 67,AGROLUX 77,AGROLUX 77 LP,AGROLUX 80,AGROLUX 87,AGROLUX 87 LP,AGROLUX 90,AGROLUX 97,AGROLUX 97 LP,AGROPLUS F 100,AGROPLUS F 70,AGROPLUS F 75,AGROPLUS F 90,AGROPLUS S 100,AGROPLUS S 70,AGROPLUS S 75,AGROPLUS S 90,AGROPLUS 320 F,AGROPLUS 320 S,AGROPLUS 320 V,AGROPLUS 410 F,AGROPLUS 410 S,AGROPLUS 410 V,AGROPLUS 420 F,AGROPLUS 420 S,AGROPLUS 420 V,AGROTRAC 110,AGROTRAC 125,AGROTRAC 130,AGROTRAC 150
HURLIMANN:JOKER 50 E,JOKER 60,JOKER 60 E,JOKER 65,JOKER 70,JOKER 70 E,JOKER 75,JOKER 75.4,JOKER 75.4 E,JOKER 80.4,JOKER 80.4 E,XA 100 HI-LEVEL,XA 60,XA 80,XA 90,XA-56,XA-56 TRADITION,XA-66,XA-66 -> 3001,XA-66 TRADITION,XA-76,XA-76 TRADITION



SAME DEUTZ FAHR®

ARTICOLO

DESCRIZIONE

OEM

184000073

SPECCHIO CON BRACCIO DX.

0.020.6238.4



COPPA

BRACCIO

0.900.2061.4

0.900.2157.0

APPLICAZIONI

DEUTZ:5090C,5100C,5110C,5120C

HURLIMANN:NITRO R 100 T4I,NITRO R 110 T4I,NITRO R 120 T4I,NITRO R 90 T4I

ARTICOLO

DESCRIZIONE

OEM

184000074

SPECCHIO CON BRACCIO SX.

0.020.6250.4



COPPA

BRACCIO

0.900.2061.4

0.900.2157.1

APPLICAZIONI

DEUTZ:AGROTRON L710,AGROTRON L720,AGROTRON L730,AGROTRON M 410,AGROTRON M 420,AGROTRON M 600,AGROTRON M 610,AGROTRON M 615,AGROTRON M 620,AGROTRON M 625,AGROTRON M 640,AGROTRON M 650,AGROTRON TTV 410,AGROTRON TTV 420,AGROTRON TTV 430,AGROTRON TTV 610,AGROTRON TTV 620,AGROTRON TTV 630,AGROTRON X710,AGROTRON X720,AGROTRON 120,AGROTRON 130,AGROTRON 150,AGROTRON 150.7,AGROTRON 165.7,AGROTRON 265,6120.4 AGROTRON,6120.4P AGROTRON,6130.4 AGROTRON,6130.4P AGROTRON,6140 AGROTRON,6140.4 AGROTRON,6140.4P AGROTRON,6140P AGROTRON,6150 AGROTRON,6150.4 AGROTRON,6150.4P AGROTRON,6150P AGROTRON,6160 AGROTRON,6160.4 AGROTRON,6160.4P AGROTRON,6160P AGROTRON,6180 AGROTRON,6180P AGROTRON,6190 AGROTRON,6190P AGROTRON,7210 TTV AGROTRON

HURLIMANN:XL 120.4 T4I,XL 130 DCR,XL 130.4 T4I,XL 135 DCR 4V,XL 140 DCR,XL 140 HI-LEVEL DCR,XL 140 T4I,XL 140 T4I HI LEVEL,XL 140.4 T4I,XL 150.4 T4I,XL 155 DCR 4V,XL 160 DCR,XL 160 HI-LEVEL DCR,XL 160.4 T4I,XL 175 DCR,XL 175 DCR HI-LEVEL,XL 175 HI-LEVEL DCR,XL 180.7 HI-LEVEL,XL 185 DCR,XL 185 DCR HI-LEVEL



GB RICAMBI® CGR GHINASSI®

SAME DEUTZ FAHR®

RICAMBI
AGRICOLI E
INDUSTRIALI

SPECCHI

SAME DEUTZ FAHR®

ARTICOLO

DESCRIZIONE

OEM

184000075

SPECCHIO CON BRACCIO DX.

0.020.7938.4



COPPA

BRACCIO

0.900.2061.1

0.900.2157.2

APPLICAZIONI

DEUTZ:AGROTRON L710,AGROTRON L720,AGROTRON L730,AGROTRON M 410,AGROTRON M 420,AGROTRON M 600,AGROTRON M 610,AGROTRON M 615,AGROTRON M 620,AGROTRON M 625,AGROTRON M 640,AGROTRON M 650,AGROTRON TTV 410,AGROTRON TTV 420,AGROTRON TTV 430,AGROTRON TTV 610,AGROTRON TTV 620,AGROTRON TTV 630,AGROTRON X710,AGROTRON X720,AGROTRON 120,AGROTRON 130,AGROTRON 150,AGROTRON 150.7,AGROTRON 165.7,AGROTRON 265,6120.4 AGROTRON,6120.4P AGROTRON,6130.4 AGROTRON,6130.4P AGROTRON,6140 AGROTRON,6140.4 AGROTRON,6140.4P AGROTRON,6140P AGROTRON,6150 AGROTRON,6150.4 AGROTRON,6150.4P AGROTRON,6150P AGROTRON,6160 AGROTRON,6160.4 AGROTRON,6160.4P AGROTRON,6160P AGROTRON,6180 AGROTRON,6180P AGROTRON,6190 AGROTRON,6190P AGROTRON,7210 TTV AGROTRON

HURLIMANN:XL 120.4 T4I,XL 130 DCR,XL 130.4 T4I,XL 135 DCR 4V,XL 140 DCR,XL 140 HI-LEVEL DCR,XL 140 T4I,XL 140 T4I HI LEVEL,XL 140.4 T4I,XL 150.4 T4I,XL 155 DCR 4V,XL 160 DCR,XL 160 HI-LEVEL DCR,XL 160.4 T4I,XL 175 DCR,XL 175 DCR HI-LEVEL,XL 175 HI-LEVEL DCR,XL 180.7 HI-LEVEL,XL 185 DCR,XL 185 DCR HI-LEVEL

ARTICOLO

DESCRIZIONE

OEM

184000076

SPECCHIO CON BRACCIO SX.

0.020.7939.4



COPPA

BRACCIO

0.900.2061.1

0.900.2157.3

APPLICAZIONI

DEUTZ:AGROTRON L710,AGROTRON L720,AGROTRON L730,AGROTRON M 410,AGROTRON M 420,AGROTRON M 600,AGROTRON M 610,AGROTRON M 615,AGROTRON M 620,AGROTRON M 625,AGROTRON M 640,AGROTRON M 650,AGROTRON TTV 410,AGROTRON TTV 420,AGROTRON TTV 430,AGROTRON TTV 610,AGROTRON TTV 620,AGROTRON TTV 630,AGROTRON X710,AGROTRON X720,AGROTRON 120,AGROTRON 130,AGROTRON 150,AGROTRON 150.7,AGROTRON 165.7,AGROTRON 265,6120.4 AGROTRON,6120.4P AGROTRON,6130.4 AGROTRON,6130.4P AGROTRON,6140 AGROTRON,6140.4 AGROTRON,6140.4P AGROTRON,6140P AGROTRON,6150 AGROTRON,6150.4 AGROTRON,6150.4P AGROTRON,6150P AGROTRON,6160 AGROTRON,6160.4 AGROTRON,6160.4P AGROTRON,6160P AGROTRON,6180 AGROTRON,6180P AGROTRON,6190 AGROTRON,6190P AGROTRON,7210 TTV AGROTRON

HURLIMANN:XL 120.4 T4I,XL 130 DCR,XL 130.4 T4I,XL 135 DCR 4V,XL 140 DCR,XL 140 HI-LEVEL DCR,XL 140 T4I,XL 140 T4I HI LEVEL,XL 140.4 T4I,XL 150.4 T4I,XL 155 DCR 4V,XL 160 DCR,XL 160 HI-LEVEL DCR,XL 160.4 T4I,XL 175 DCR,XL 175 DCR HI-LEVEL,XL 175 HI-LEVEL DCR,XL 180.7 HI-LEVEL,XL 185 DCR,XL 185 DCR HI-LEVEL

554

Tutti i ricambi elencati sono intercambiabili con gli originali.
Eventuali marche, sigle e numeri originali sono citati solo come riferimento.
Le immagini contenute nel catalogo sono puramente indicative.

a company of



GBRICAMBI GROUP®
A world of solutions for earthmoving & agriculture

e-commerce: ec.gbgroup.it

ALL THE SPARE PARTS listed are interchangeable With the genuine ones.
All manufacturer's names, numbers, symbols and descriptions are used for reference purposes only.
Images in this catalogue are purely indicative.

gbitalia@gbricambi.it

SAME DEUTZ FAHR®

ARTICOLO

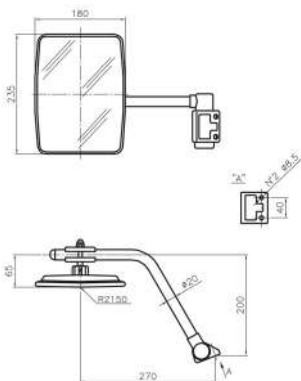
DESCRIZIONE

OEM

184000077

SPECCHIO CON BRACCIO SX.

0.008.2805.4/10 - 0.008.2805.4



COPPA

BRACCIO

0.9233.183.3

APPLICAZIONI

HURLIMANN:H-351,H-361,H-362,H-372

LAMBORGHINI:R550,R550 DT,R660,R660 DT,600,700

SAME:ASTER 60,ASTER 70,SOLAR 50,SOLAR 60

ARTICOLO

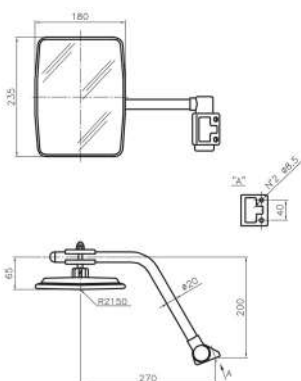
DESCRIZIONE

OEM

184000078

SPECCHIO CON BRACCIO DX.

0.008.2804.4/10 - 0.008.2804.4



COPPA

BRACCIO

0.9233.183.3

APPLICAZIONI

HURLIMANN:H-351,H-361,H-362,H-372

LAMBORGHINI:R550,R550 DT,R660,R660 DT,600,700

SAME:ASTER 60,ASTER 70,SOLAR 50,SOLAR 60



GB RICAMBI® CGR GHINASSI®

SAME DEUTZ FAHR®

RICAMBI
AGRICOLI E
INDUSTRIALI

SPECCHI

SAME DEUTZ FAHR®

ARTICOLO

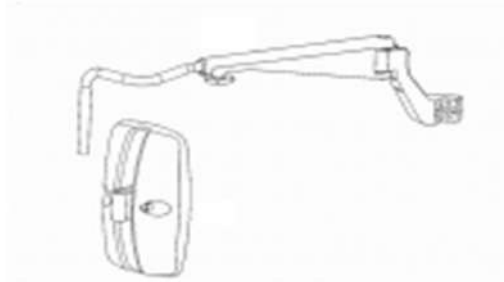
DESCRIZIONE

OEM

184000081

SPECCHIO CON BRACCIO SX.

0.019.3285.4



COPPA

BRACCIO

0.900.2061.4

0.900.2061.3

APPLICAZIONI

DEUTZ:5100,5100P,5110,5110 TTV,5110P,5120,5120 TTV,5120P,5130,5130P

HURLIMANN:XM 100 T4I, XM 100 T4I HI-LEVEL, XM 100 T4I V-DRIVE, XM 110 T4I, XM 110 T4I HI-LEVEL, XM 110 T4I V-DRIVE, XM 120 T4I, XM 120 T4I HI-LEVEL, XM 120 T4I V-DRIVE, XM 130 T4I, XM 130 T4I HI-LEVEL, XM 130 T4I V-DRIVE

LAMBORGHINI:NITRO 100 T4I, NITRO 110 T4I, NITRO 120 T4I, NITRO 130 T4I

SAME:VIRTUS 100, VIRTUS 110, VIRTUS 110 INFINITY, VIRTUS 120, VIRTUS 120 INFINITY, VIRTUS 130, VIRTUS 130 INFINITY

ARTICOLO

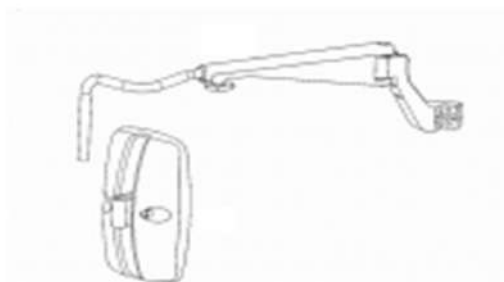
DESCRIZIONE

OEM

184000086

SPECCHIO CON BRACCIO DX.

0.019.3289.4



COPPA

BRACCIO

0.900.2061.4

0.900.2061.5

APPLICAZIONI

DEUTZ:5100,5100P,5110,5110 TTV,5110P,5120,5120 TTV,5120P,5130,5130P

HURLIMANN:XM 100 T4I, XM 100 T4I HI-LEVEL, XM 100 T4I V-DRIVE, XM 110 T4I, XM 110 T4I HI-LEVEL, XM 110 T4I V-DRIVE, XM 120 T4I, XM 120 T4I HI-LEVEL, XM 120 T4I V-DRIVE, XM 130 T4I, XM 130 T4I HI-LEVEL, XM 130 T4I V-DRIVE

LAMBORGHINI:NITRO 100 T4I, NITRO 110 T4I, NITRO 120 T4I, NITRO 130 T4I

SAME:VIRTUS 100, VIRTUS 110, VIRTUS 110 INFINITY, VIRTUS 120, VIRTUS 120 INFINITY, VIRTUS 130, VIRTUS 130 INFINITY



SAME DEUTZ FAHR®

ARTICOLO

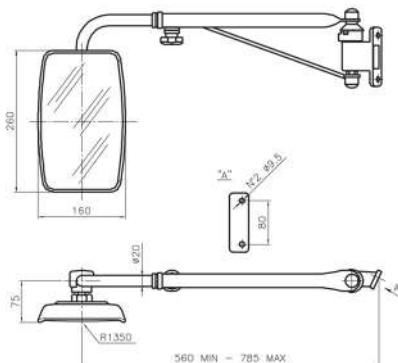
DESCRIZIONE

OEM

184000082

SPECCHIO CON BRACCIO SX.

0.018.0611.4



COPPA

BRACCIO

0.900.1573.9

APPLICAZIONI

DEUTZ:AGROFARM TTV 420,AGROFARM TTV 430,AGROFARM 100 G,AGROFARM 115 G,AGROFARM 410,AGROFARM 410 G,AGROFARM 420,AGROFARM 430,AGROFARM 430 G,AGROFARM 85 G,AGROLUX 100,AGROLUX 310,AGROLUX 320,AGROLUX 410,AGROLUX 80,AGROLUX 85,AGROLUX 90,AGROLUX 95,AGROPLUS 310 ECOLINE,AGROPLUS 315,AGROPLUS 315 ECOLINE,AGROPLUS 320,AGROPLUS 320 ECOLINE,AGROPLUS 410,AGROPLUS 410 ECOLINE
HURLIMANN:XA 100 HI-LEVEL,XA 60 TRADITION,XA 70,XA 70 TRADITION,XA 80,XA 80 TRADITION,XA 90,XA 90 TRADITION,XB 105,XB 105 T TRADITION,XB 90,XB 90 T TRADITION,XE 65,XE 75,XE 80,XM.K 100 T4I,XM.K 110 T4I,XM.K 120 T4I,XM.K 90 T4I,XT 100,XT 100 V-DRIVE,XT 110,XT 110 V-DRIVE
LAMBORGHINI:CRONO 65,CRONO 75,CRONO 80,R2.100 HI-PROFILE,R2.60 TARGET,R2.70,R2.70 TARGET,R2.80,R2.80 TARGET,R2.90,R2.90 TARGET,R2.90 TREND,R3.100,R3.105,R3.105 T TARGET,R3.80,R3.85,R3.90,R3.90 T TARGET,R3.90 TREND,R3.95,R4.100,R4.100 VRT,R4.110,R4.110 VRT
SAME:ARGON 65,ARGON 75,ARGON 80,DORADO 100 HI-LINE,DORADO 60 CLASSIC,DORADO 70,DORADO 70 CLASSIC,DORADO 80,DORADO 80

ARTICOLO

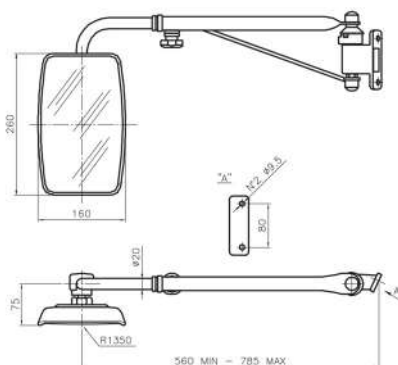
DESCRIZIONE

OEM

184000083

SPECCHIO CON BRACCIO DX.

0.018.0610.4



COPPA

BRACCIO

0.900.1573.9

APPLICAZIONI

DEUTZ:AGROFARM TTV 420,AGROFARM TTV 430,AGROFARM 100 G,AGROFARM 115 G,AGROFARM 410,AGROFARM 410 G,AGROFARM 420,AGROFARM 430,AGROFARM 430 G,AGROFARM 85 G,AGROLUX 100,AGROLUX 310,AGROLUX 320,AGROLUX 410,AGROLUX 80,AGROLUX 85,AGROLUX 90,AGROLUX 95,AGROPLUS 310 ECOLINE,AGROPLUS 315,AGROPLUS 315 ECOLINE,AGROPLUS 320,AGROPLUS 320 ECOLINE,AGROPLUS 410,AGROPLUS 410 ECOLINE
HURLIMANN:XA 100 HI-LEVEL,XA 60 TRADITION,XA 70,XA 70 TRADITION,XA 80,XA 80 TRADITION,XA 90,XA 90 TRADITION,XB 105,XB 105 T TRADITION,XB 90,XB 90 T TRADITION,XE 65,XE 75,XE 80,XM.K 100 T4I,XM.K 110 T4I,XM.K 120 T4I,XM.K 90 T4I,XT 100,XT 100 V-DRIVE,XT 110,XT 110 V-DRIVE
LAMBORGHINI:CRONO 65,CRONO 75,CRONO 80,R2.100 HI-PROFILE,R2.60 TARGET,R2.70,R2.70 TARGET,R2.80,R2.80 TARGET,R2.90,R2.90 TARGET,R2.90 TREND,R3.100,R3.105,R3.105 T TARGET,R3.80,R3.85,R3.90,R3.90 T TARGET,R3.90 TREND,R3.95,R4.100,R4.100 VRT,R4.110,R4.110 VRT
SAME:ARGON 65,ARGON 75,ARGON 80,DORADO 100 HI-LINE,DORADO 60 CLASSIC,DORADO 70,DORADO 70 CLASSIC,DORADO 80,DORADO 80



GB RICAMBI® CGR GHINASSI®

SAME DEUTZ FAHR®

RICAMBI
AGRICOLI E
INDUSTRIALI

SPECCHI

SAME DEUTZ FAHR®

ARTICOLO	DESCRIZIONE	OEM
184000087	SPECCHIO CON BRACCIO SX.	0.014.4217.2
 	COPPA	BRACCIO
	0.900.0519.8	0.900.0519.9

APPLICAZIONI

DEUTZ:AGROKID 210,AGROKID 220,AGROKID 230,AGROKID 35,AGROKID 45,AGROKID 55
 HURLIMANN:PRINCE 35,PRINCE 45,PRINCE 55
 LAMBORGHINI:R1.35,R1.45,R1.55
 SAME:SOLARIS 35,SOLARIS 45,SOLARIS 55

ARTICOLO	DESCRIZIONE	OEM
184000088	SPECCHIO CON BRACCIO DX.	0.014.4216.2
 	COPPA	BRACCIO
	0.900.0519.8	0.900.0520.0

APPLICAZIONI

DEUTZ:AGROKID 210,AGROKID 220,AGROKID 230,AGROKID 35,AGROKID 45,AGROKID 55
 HURLIMANN:PRINCE 35,PRINCE 45,PRINCE 55
 LAMBORGHINI:R1.35,R1.45,R1.55
 SAME:SOLARIS 35,SOLARIS 45,SOLARIS 55



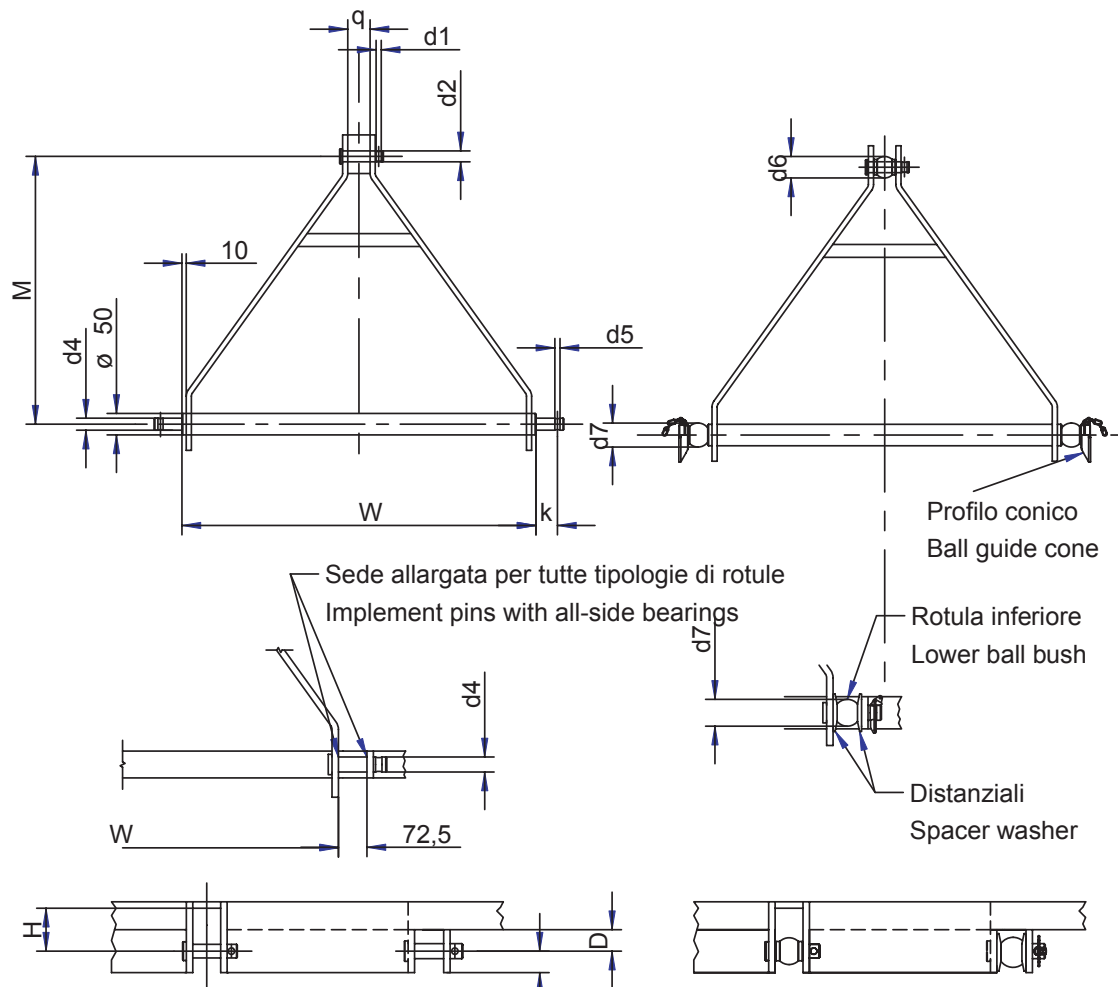




TELA E TRIANGOLI

LEGENDA CATEGORIE TRIANGOLI

TIPO	DIMENSIONI (MM)						GAMMA PREFERITA					Range potenza ISO 730kw		
	d1min	d2	d4	d6	d7	K min	d5 min	q min	M	w	C	D	H	
CAT. 1	12	19	22	38	44	39	12	44,5	460	683	35	95	80	...48
CAT. 2	12	25,4	28	50	56	49	12	52	610	825	35	95	80	...92
CAT. 3	12	31,7	36,6	60	64	52	17	52	685	965	40	105	90	80...185
CAT. 4	17,5	45	50,8	78	85	68	17,5	65	4L 685 4H 1100	1166,5	50	MIN 140		150...350



Schema per attacco attrezzi senza ganci ad attacco rapido
Implement connection for tractor without three point quick coupler

Schema per attacco attrezzi con ganci ad attacco rapido
Implement connection for tractor with three point quick coupler

ARTICOLO

70018GB

TRIANGOLO - TELAIO AGGANCIAMENTO RAPIDO

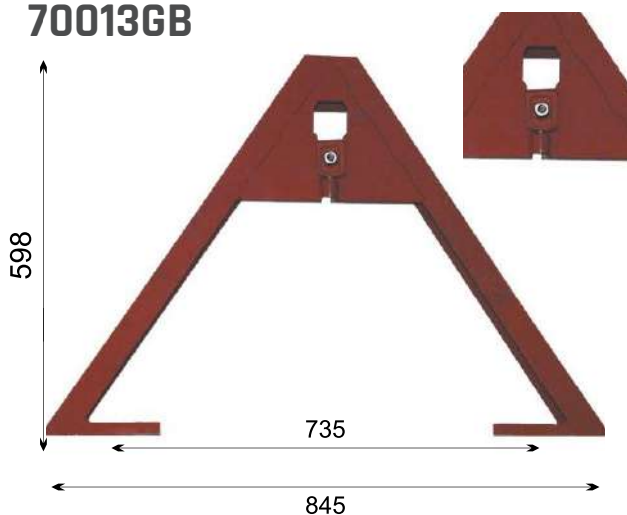


CATEGORIA	DESCRIZIONE	PORTATA MAX
2	OMOLOGATO CE	1.400 KG.

ARTICOLO

70013GB

TRIANGOLO



CATEGORIA	DESCRIZIONE	PORTATA MAX
1-2-3		1.500 KG.

ARTICOLO

70026GB

TRIANGOLO

TELAIO TRASPORTO BALLE (CON DENTI) PER ATTACCO A TRE PUNTI CON PERNO, RIBALTABILE



CATEGORIA	DESCRIZIONE	PORTATA MAX
1-2	OMOLOGATO CE	800 KG.



TELAI

RICAMBI
AGRICOLI E
INDUSTRIALI

GB RICAMBI® CGR GHINASSI®

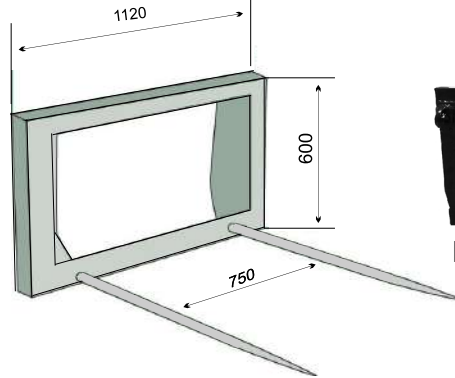
FANALI LED

ARTICOLO

70030GB

TELAIO TRASPORTO BALLE CON DENTI

PER ATTACCO TELAIO A SGANCIO RAPIDO EURO-NORM



DESCRIZIONE

OMOLOGATO CE

PORTATA MAX

700 KG.

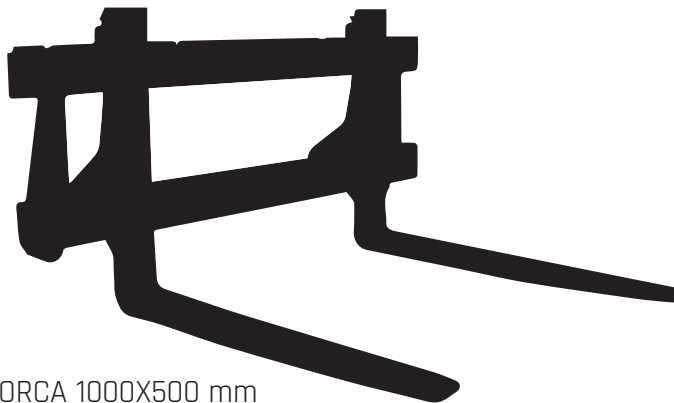


DENTI 2 X 1100 mm

ARTICOLO

70033GB

TELAIO CON FORCHE PER ROTOBALLE



FORCA 1000X500 mm

DESCRIZIONE

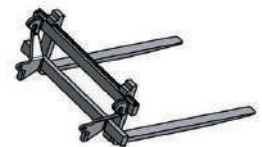
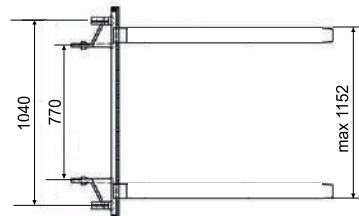
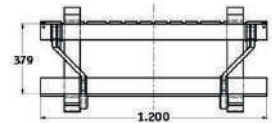
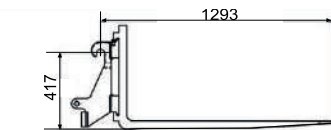
OMOLOGATO CE

PORTATA MAX

900 KG.

PORTATA MAX

405 mm.



ARTICOLO

70047GB

TELAIO A CAMBIO RAPIDO (CHIUSURA MECCANICA) MONTAGGIO EURO-NORM

COMPLETO DI LEVA DI CHIUSURA MECCANICA

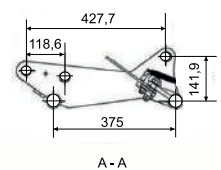
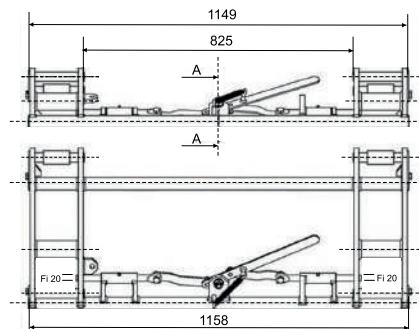


DESCRIZIONE

OMOLOGATO CE

PORTATA MAX

2.000 KG.



562

Tutti i ricambi elencati sono intercambiabili con gli originali.
Eventuali marche, sigle e numeri originali sono citati solo come riferimento.
Le immagini contenute nel catalogo sono puramente indicative.

a company of



GBRICAMBI GROUP

A world of solutions for earthmoving & agriculture

e-commerce: ec.gbgroup.it

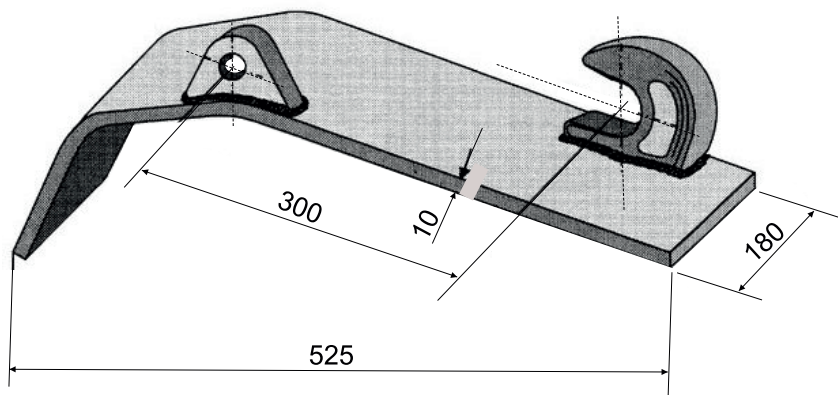
ALL THE SPARE PARTS listed are interchangeable With the genuine ones.
All manufacturer's names, numbers, symbols and descriptions are used for reference purposes only.
Images in this catalogue are purely indicative.

gbitalia@gbricambi.it

ARTICOLO

SET STAFFE CURVE - 2 PEZZI = DX+SX - EURO-NORM

70045GB

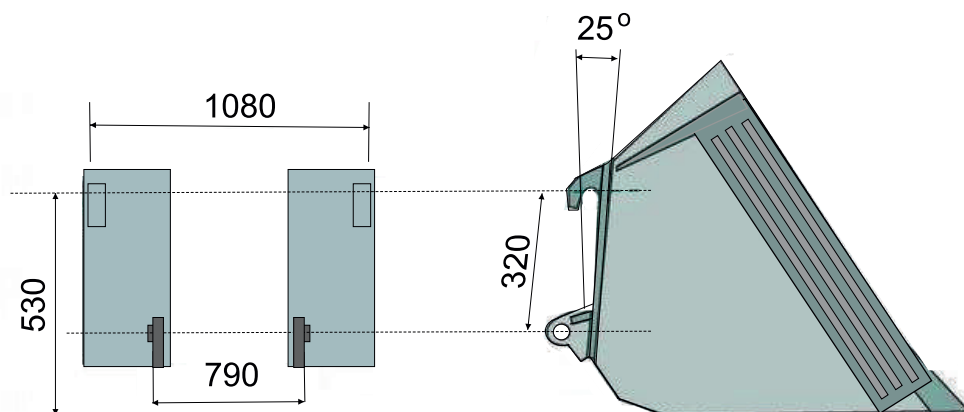


LE PIASTRE VANNO SALDATE SULLE ATTREZZATURE DI ACCOPPIAMENTO, COLLEGATI AL TELAIO DI CAMBIO RAPIDO DEL CARICATORE FRONTALE. IDEALE PER PALE CON CARICATORE FRONTALE.

ARTICOLO

SET STAFFE DRITTE - 2 PEZZI = DX+SX EURO-NORM

70080GB

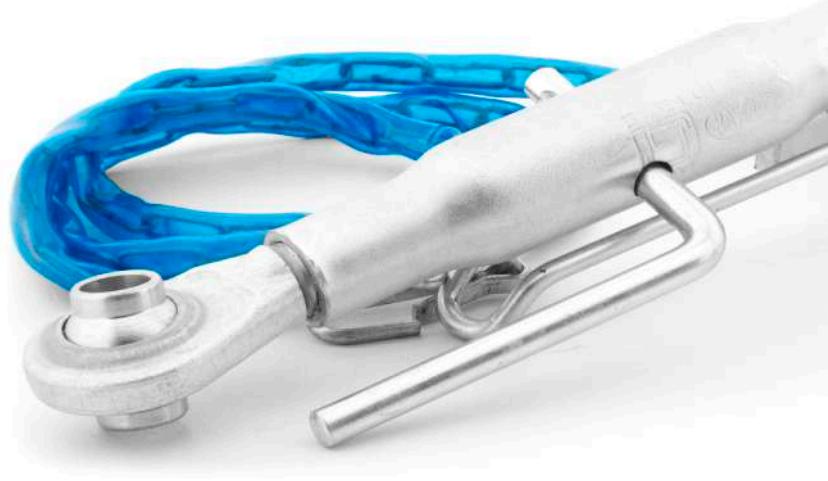


LE PIASTRE VANNO SALDATE SULLE ATTREZZATURE DI ACCOPPIAMENTO, COLLEGATI AL TELAIO DI CAMBIO RAPIDO DEL CARICATORE FRONTALE.

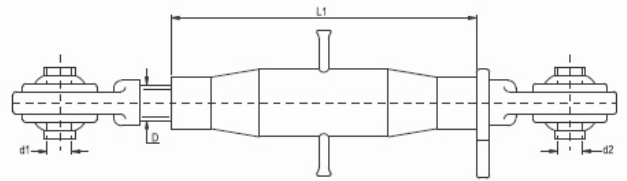


GB RICAMBI®

3° PUNTO E ACCESSORI

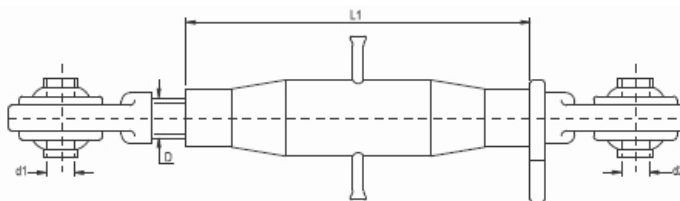


TERZI PUNTI

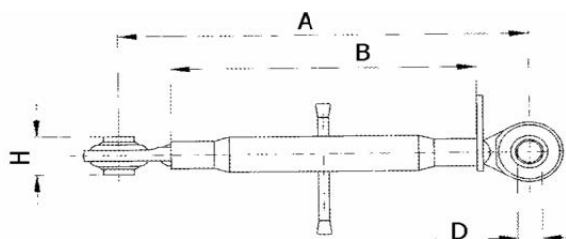


ARTICOLO	CATEGORIA D1 - D2	PIPA (L1)	FILETTO (D)
		mm	mm
012076	1-1	160	M22X2,5
004108	1-1	230	M22X2,5
004136	1-1	300	M22X2,5
024203	1-1	320	M22X2,5
024204	1-1	320	M24X2,5
024205	1-1	370	M24X2,5
012078	1-1	220	M27X3
012081	2-2	220	M27X3
009683	1-1	320	M27X3
012080	1-2	320	M27X3
004934	2-2	320	M27X3
004847	1-1	370	M27X3
003994	1-2	340	M27X3
004903	1-1	430	M27X3
009691	2-2	130	M27X3
004905	1-1	450	M27X3
004008	1-2	470	M27X3
005552	2-2	500	M27X3
004906	1-1	550	M27X3
012082	2-2	370	M30X3
012083	2-2	400	M30X3
004947	2-2	450	M30X3
005002	2-2	470	M30X3
012084	2-2	500	M30X3
005008	2-2	520	M30X3
005009	2-2	560	M30X3
005124	2-2	600	M30X3
012085	2-2	720	M30X3





ARTICOLO	CATEGORIA D1 - D2	PIPA (L1)	FILETTO (D)
		mm	mm
006283	2-2	380	M36X3
024362	2-2	400	M36X3
006286	2-2	520	M36X3
024363	2-2	400	M36X3
006288	2-3	400	M36X3
024364	3-3	400	M36X3
024365	2-2	460	M36X3
024366	3-3	460	M36X3
024367	2-2	520	M36X3
024368	3-3	520	M36X3
006290	2-2	500	M40X3
006293	3-3	500	M40X3
006294	3-3	620	M40X3



ARTICOLO	CATEGORIA	D	H	FILETTO	B	A MIN	A MAX
		mm	mm	mm	mm	mm	mm
333018	1	19	44	27x3	440	510	735
333019	1	19	44	24x2,5	435	545	705
333251	2	25,4	51	27x3	400	520	765
333252	2	25,4	51	30x3	450	580	850
333254	2	25,4	51	36x3	460	610	880

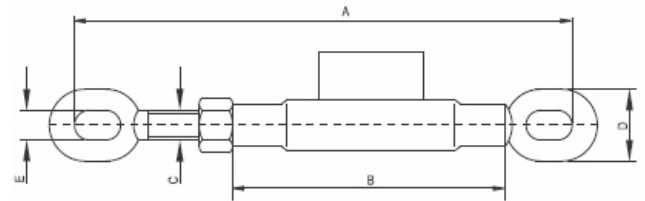


MANICOTTI

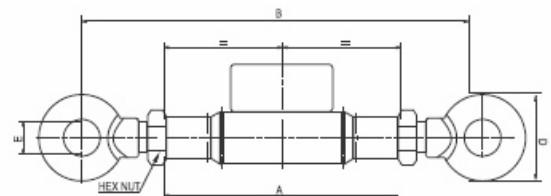
RICAMBI
AGRICOLI E
INDUSTRIALI

GB RICAMBI® CGR GHINASSI®

ACCESSORI TERZI PUNTI

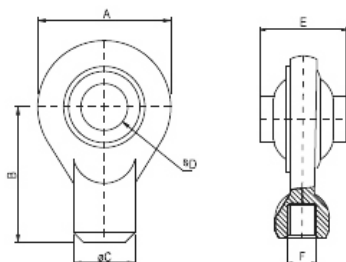


ARTICOLO	A	A	B	C	D	E
	MIN	MAX				
	mm	mm	mm	mm	mm	mm
003944	245	315	130	M16X2	38	15
003945	245	320	135	M18X2,5	38	15
003946	280	350	130	M20X2,5	38	15
004170	280	350	150	M22X2,5	38	15
024369	300	370	150	M24X2,5	55	25

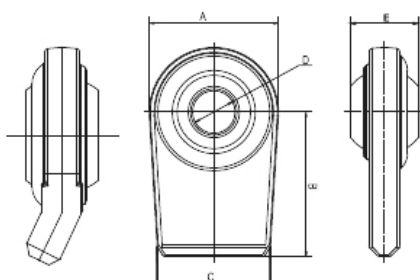


ARTICOLO	A		B	C	D	E
	min	max				
	mm	mm	mm	mm	mm	mm
007699	210	300	130	M16X2	45	18
007670	230	330	130	M20X2,5	45	18

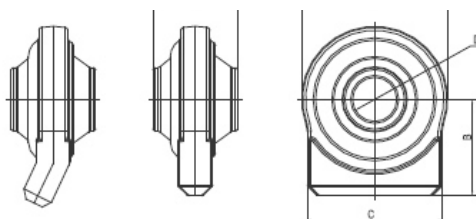




ARTICOLO	D	E	A	B	C
	mm	mm	mm	mm	mm
003924	19	44	62	58	34
003925	20	44	62	58	34
005574	20	44	62	60	34
003926	19	51	75	65	38
005573	22.1	51	75	65	38
004329	30	55	83	65	50
006765	32	51	92	65	50
024370	40	75	108	60	58
024371	50	75	108	60	58



ARTICOLO	D	E	A	B	C
	mm	mm	mm	mm	mm
004112	22.1	35	67	50	56
006759	22.1	35	67	70	60
007155	28.4	38	83	79	70
007156	28.4	45	85	80	70



ARTICOLO	D	E	A	B	C
	mm	mm	mm	mm	mm
007153	19	35	65	43	50
006751	22.1	35	65	43	50
006752	22.1	35	76	50	70
004115	25.4	35	76	50	70
004116	28.4	35	76	50	70
004167	22/28	45	80	65	70
010323	28.4	45	80	65	70
004173	28.4	45	80	80	70
008623	25.4	35	83	55	70
006754	28.4	35	83	55	70
004799	28.4	45	96	65	70
004118	34	45	96	65	70
006758	37	45	108	65	80
004827	38	45	108	65	80



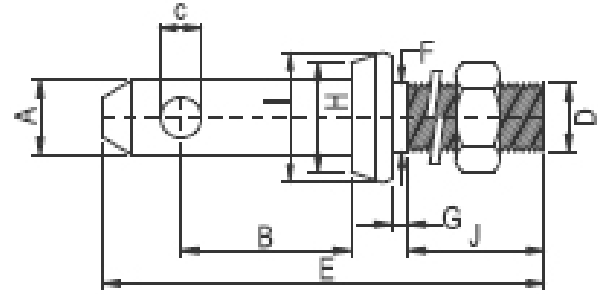
PERNI

RICAMBI
AGRICOLI E
INDUSTRIALI

GB RICAMBI® CGR GHINASSI®

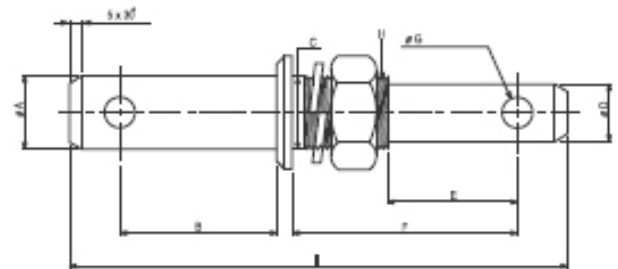
ACCESSORI TERZI PUNTI

PER ATTACCO ATTREZZI



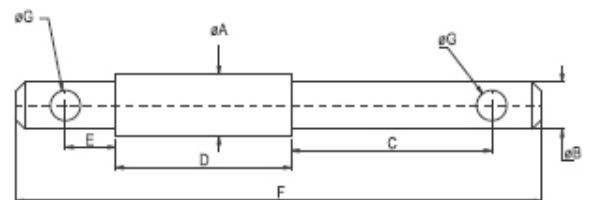
ARTICOLO	A	B	C	D	E	F	G	H	I	J
	mm	mm	mm	mm	mm	mm	mm	mm	mm	mm
5009152218	22	46	12	M18X1.5	133	18	5	31	37	45
5009152228	22	51	12	M22X1.5	140	22	14	30	38	40
500915221	22	51	12	1"UNF	146	25.4	9.5	30	36	51
003960	22	60	12	M22X1.5	146	22	16	38	44	40
5009152828	22	60	12	M22X1.5	146	28	16	38	44	40
5009152822	25	60	12	M22X1.5	146	22	16	38	44	40
003955	25	60	12	M22X1.5	146	25	16	38	44	40
500915281	28.6	60	12	1"UNF	149	25.4	9.5	38	44	51

DOPPIO PER ATTACCO ATTREZZI



ARTICOLO	A	B	C	D	E	F	G	H	I
	mm	mm	mm	mm	mm	mm	mm	mm	mm
5009162227	28	58	28	22	48	90	12	M27X3	195

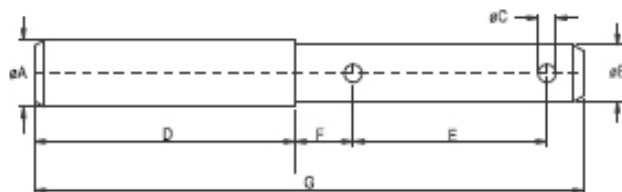
DOPPIO PER ATTACCO



ARTICOLO	B	C	D	E	F	G
	mm	mm	mm	mm	mm	mm
5009142570	19	80	70	20	210	12
5009142870	22	80	70	20	210	12

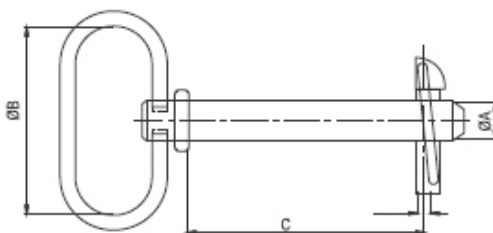


PER ATTACCO (TIPO D)



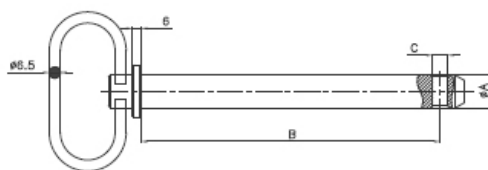
ARTICOLO	A	B	C	D	E	F	G
	mm	mm	mm	mm	mm	mm	mm
50090425160	25	19	5	80	62	18	160
50090428180	28	22	5	90	57	18	180
50090428175	28	22	6	90	50	16,5	175

PER ATTACCO COMPLETO CON CATENA



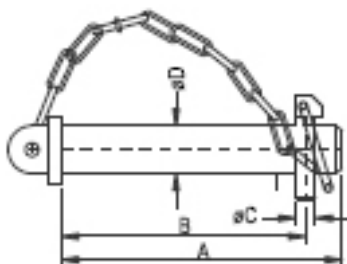
ARTICOLO	A	B	C
	mm	mm	mm
50091319112	19	112	6,5
50091319165	19	165	6,5
50091325165	25	165	6,5
50091328120	28	120	6,5
50091328165	28	165	6,5
50091332165	31,75	165	12

PER ATTACCO COMPLETO



ARTICOLO	A	B	C
	mm	mm	mm
50091219157	19	157	4,5
50091222162	22	162	5
50091225165	25	162	6
50091219108	19	108	6,5
50091222112	22	112	6,5
50091225110	25	110	6,5
50091228189	28	189	6,5

PER ATTACCO COMPLETO CON CATENA



ARTICOLO	D	B	C	A
	mm	mm	mm	mm
024372	19	77	6	92
50090519120	19	108	8	120
50090525120	25	98	8	120



GB RICAMBI® CGR GHINASSI®

PERNI

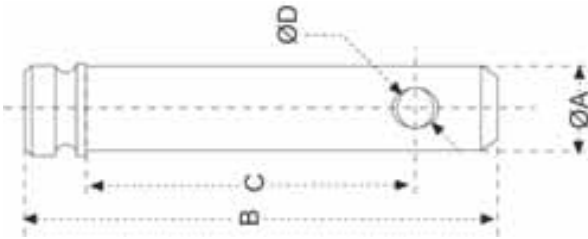
RICAMBI
AGRICOLI E
INDUSTRIALI

ACCESSORI TERZI PUNTI

PER ATTACCO



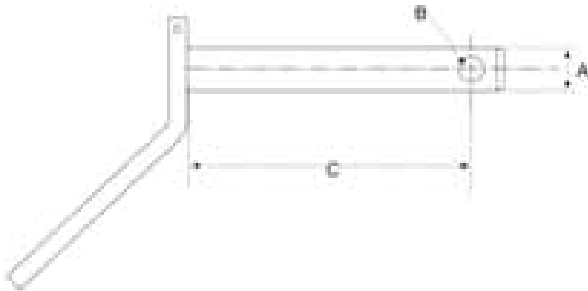
ARTICOLO	A	B	C	D
	mm	mm	mm	mm
50091819065	19	95	65	10
50091819096	19	133	95	12
50091819106	19	135	105	10
50091825125	25	132	95	12
50091825145	25	178	145	11
50091822095	22	132	94	12
50091832105	32	152	105	12



PER ATTACCO CON BRACCIO



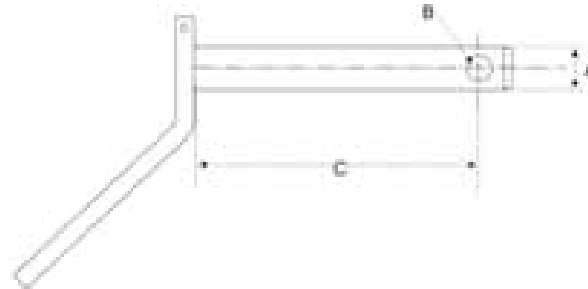
ARTICOLO	A	B	C
	mm	mm	mm
50091019135	19	12	135
500910619175	19	12	175
500910622135	22	12	135
500910622175	22	12	175
500910625125	25	12	123
500910625135	25	12	135
500910625175	25	12	175
500910628125	28	12	123
500910628135	28	12	135
500910628175	28	12	175
500910632175	32	12	175



PER ATTACCO CON BRACCIO C/CATENA



ARTICOLO	A	B	C
	mm	mm	mm
50091119135	19	12	135
50091119175	19	12	175
50091122135	22	12	135
50091125175	25	12	175
50091128135	28	12	135
50091128175	28	12	175
50091132175	32	12	175



570

Tutti i ricambi elencati sono intercambiabili con gli originali.
Eventuali marche, sigle e numeri originali sono citati solo come riferimento.
Le immagini contenute nel catalogo sono puramente indicative.

a company of

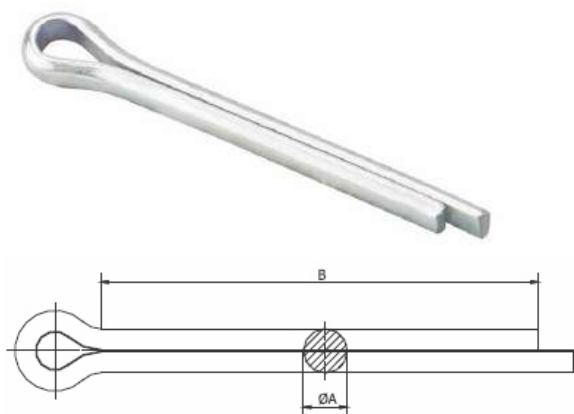


GBRICAMBI GROUP
A world of solutions for earthmoving & agriculture

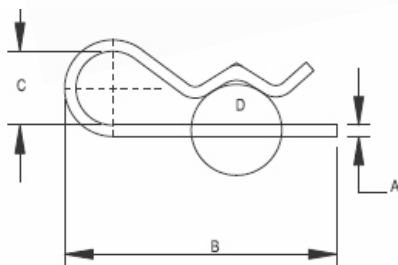
e-commerce: ec.gbgroup.it

ALL THE SPARE PARTS listed are interchangeable With the genuine ones.
All manufacturer's names, numbers, symbols and descriptions are used for reference purposes only.
Images in this catalogue are purely indicative.

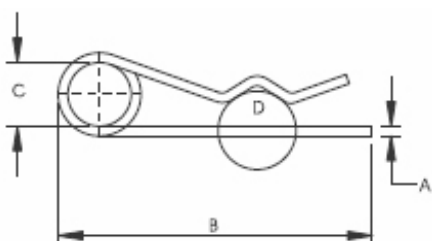
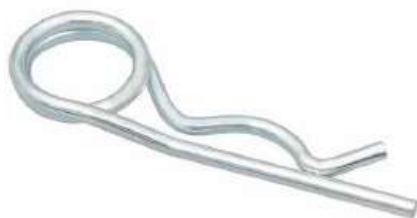
gbitalia@gbricambi.it



ARTICOLO	A	B
	mm	mm
10734401	2	20
10797001	4	25
10734901	4	40
10735001	5	40
10797701	5	50
10803801	6	70
500901760	7	60
500901880	8	80
5009011063	10	63



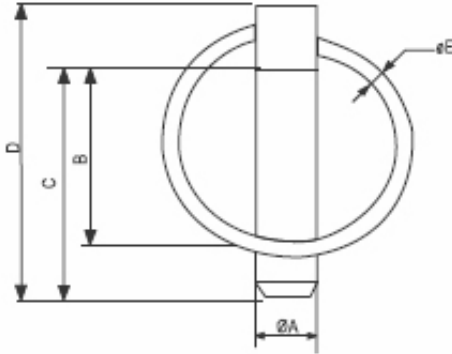
ARTICOLO	A	B	C	D
	mm	mm	mm	mm
500902/10	2	51	10	10-12
500904/10	4	88	18	16-30
500905/10	5	100	24	20-35
500906/50	6	114	30	28-45
500908/50	8	156	40	30-45



ARTICOLO	A	B	C	D
	mm	mm	mm	mm
5009003/5	3	71	15	12-16
5009004/5	4	77	18	16-30
5009005/5	5	112	26	24-35
5009006/5	6	120	30	28-45
5009008/5	8	162	45	45-60

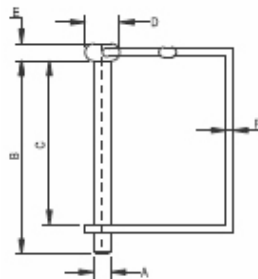


A SCATTO



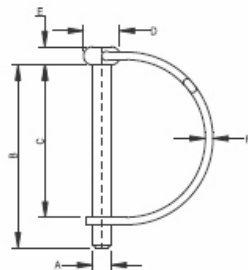
ARTICOLO	A	B	C	D	E
	mm	mm	mm	mm	mm
50092045/5	4,5	28,6	35	44	3
5009205/5	4,5	33	40	48	3
5009206/5	6	36,5	45	54	3,2
5009208/5	8	36,5	45	54	3,3
5009210/5	10	36,5	45	56	3,5
5009211/5	10	36,5	45	56	3,5
5009212/5	12	36,5	45	56	3,5

DI SICUREZZA



ARTICOLO	A	B	C	D	E	F
	mm	mm	mm	mm	mm	mm
5009506/25	6	67	57	12	6	2,3

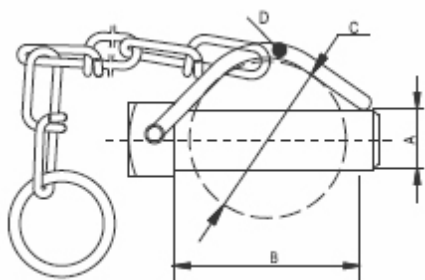
DI SICUREZZA



ARTICOLO	A	B	C	D	F
	mm	mm	mm	mm	mm
5009406/2	6	60	50	12	2,3
5009407/25	7	45	50	16	2,3
5009408/2	8	60	73	15	2,3
5009410/2	10	60	70	19	2,3
5009412/2	12	70	90	18	2,3

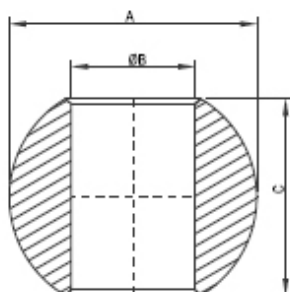


CATENA



ARTICOLO	A	B	C	D
	mm	mm	mm	mm
5009312/2	14	48	44	4
5009316/50	16	50	44	4

BOCCOLA



ARTICOLO	B	C	A
	mm	mm	mm
500908443522	22.1	35	44.5
500908563522	22.1	35	56
500908564525	25.4	35	56
822441	28.4	45	56
500908644528	28.4	45	64

CONTATTACI:

GB RICAMBI S.p.A
Via di Mezzo 67/A, 41015 Nonantola (MO) - Italy
Tel. +39 059 583181 - Fax +39 059 281364 -
www.gbricambi.it - gbitalia@gbricambi.it



GB RICAMBI®

TERZI PUNTI IDRAULICI



LEGENDA



TIPOLOGIA 1



TIPOLOGIA 2



TIPOLOGIA 3



TIPOLOGIA 4

**01-13
PAG**

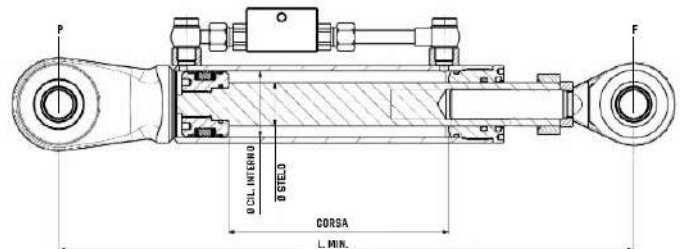
PER MACCHINE AGRICOLE

**14-18
PAG**

PER DIMENSIONE

PER MACCHINE AGRICOLE

TIP. 1



CASE IH® (CNH®)

MODELLO	ARTICOLO	CATEGORIA	CILINDRO INTERNO	STELO	CORSA	L. MIN	L. MAX	P	F	VALVOLA
			mm	mm	mm	mm	mm	mm	mm	pollici
PJ 65 PJN	800380	CAT. 2 / CAT. 1	60	30	395	650	1045	SNODO Ø 25,4	SNODO Ø 19,3	3/8"
PVN 75	800375	CAT. 1 / CAT. 2	70	35	220	520	740	SNODO Ø 19,3	SNODO Ø 25,4	3/8"
	800380	CAT. 2 / CAT. 1	60	30	395	650	1045	SNODO Ø 25,4	SNODO Ø 19,3	3/8"

574

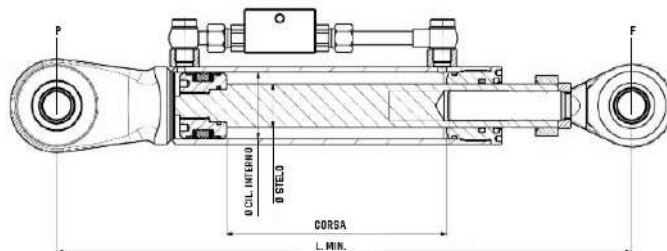
Tutti i ricambi elencati sono intercambiabili con gli originali.
Eventuali marche, sigle e numeri originali sono citati solo come riferimento.
Le immagini contenute nel catalogo sono puramente indicative.

a company of



GBRICAMBI GROUP
A world of solutions for earthmoving & agriculture

TIP. 1



CARRARO ANTONIO®

MODELLO	ARTICOLO	CATEGORIA	CILINDRO INTERNO	STELO	CORSA	L. MIN	L. MAX	P	F	VALVOLA
			mm	mm	mm	mm	mm	mm	mm	pollici
8400 SRX	800400	CAT. 1	60	30	200	450	650	SNODO Ø 19,3	SNODO Ø 19,3	3/8"
8400 TRF	800400	CAT. 1	60	30	200	450	650	SNODO Ø 19,3	SNODO Ø 19,3	3/8"
9400 TGF	800400	CAT. 1	60	30	200	450	650	SNODO Ø 19,3	SNODO Ø 19,3	3/8"
CARRARO 9000	800405	CAT. 1 / CAT. 2	60	30	195	450	645	SNODO Ø 19,3	SNODO Ø 25,4	3/8"
TC 8400	800355	CAT. 1 / CAT. 2	60	30	240	520	760	SNODO Ø 19,3	SNODO Ø 25,4	3/8"
TIGRONE 3100	800395	CAT. 1	60	30	85	360	445	SNODO Ø 19,3	SNODO Ø 19,3	3/8"
TIGRONE 5000	800395	CAT. 1	60	30	85	360	445	SNODO Ø 19,3	SNODO Ø 19,3	3/8"
TIGRONE 5600	800395	CAT. 1	60	30	85	360	445	SNODO Ø 19,3	SNODO Ø 19,3	3/8"
TIGRONE 6400	800395	CAT. 1	60	30	85	360	445	SNODO Ø 19,3	SNODO Ø 19,3	3/8"

DEUTZ-FAHR® (SDF®)

MODELLO	ARTICOLO	CATEGORIA	CILINDRO INTERNO	STELO	CORSA	L. MIN	L. MAX	P	F	VALVOLA
			mm	mm	mm	mm	mm	mm	mm	pollici
AGROPLUS 60	800225	CAT. 2	60	30	208	500	708	SNODO Ø 25,4	SNODO Ø 25,4	3/8"
AGROPLUS 70	800225	CAT. 2	60	30	208	500	708	SNODO Ø 25,4	SNODO Ø 25,4	3/8"

FENDT® (AGCO®)

MODELLO	ARTICOLO	CATEGORIA	CILINDRO INTERNO	STELO	CORSA	L. MIN	L. MAX	P	F	VALVOLA
			mm	mm	mm	mm	mm	mm	mm	pollici
280 FRUTTETO	800425	CAT. 1 / CAT. 2	60	30	370	650	1020	SNODO Ø 20	SNODO Ø 25,4	3/8"

FIAT® - NEW HOLLAND® (CNH®)

MODELLO	ARTICOLO	CATEGORIA	CILINDRO INTERNO	STELO	CORSA	L. MIN	L. MAX	P	F	VALVOLA
			mm	mm	mm	mm	mm	mm	mm	pollici
70-86 S	800435	CAT. 1 / CAT. 2	70	35	216	540	756	SNODO Ø 19,3	SNODO Ø 25,4	3/8"
TDD	800310	CAT. 2	70	35	390	690	1080	SNODO Ø 25,4	SNODO Ø 25,4	3/8"



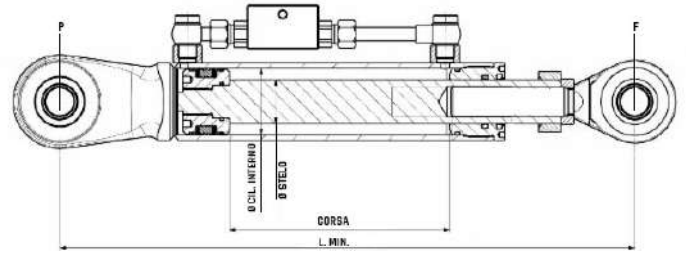
GB RICAMBI® CGR GHINASSI®

TERZI PUNTI IDRAULICI

RICAMBI
AGRICOLI E
INDUSTRIALI

PER MACCHINE AGRICOLE

TIP. 1



HÜRLIMANN® (SDF®)

MODELLO	ARTICOLO	CATEGORIA	CILINDRO INTERNO	STELO	CORSA	L. MIN	L. MAX	P	F	VALVOLA
			mm	mm	mm	mm	mm	mm	mm	pollici
XE TRADITION 55-70	800225	CAT. 2	60	30	208	500	708	SNODO Ø 25,4	SNODO Ø 25,4	3/8"

JOHN DEERE®

MODELLO	ARTICOLO	CATEGORIA	CILINDRO INTERNO	STELO	CORSA	L. MIN	L. MAX	P	F	VALVOLA
			mm	mm	mm	mm	mm	mm	mm	pollici
2650	800470	CAT. 2	60	30	253	545	798	SNODO Ø 21,2	SNODO Ø 25,4	3/8"
2850	800470	CAT. 2	60	30	253	545	798	SNODO Ø 21,2	SNODO Ø 25,4	3/8"
3350	800480	CAT. 2	70	35	365	660	1025	SNODO Ø 21,2	SNODO Ø 25,4	3/8"

LAMBORGHINI® (SDF®)

MODELLO	ARTICOLO	CATEGORIA	CILINDRO INTERNO	STELO	CORSA	L. MIN	L. MAX	P	F	VALVOLA
			mm	mm	mm	mm	mm	mm	mm	pollici
555 ST	800525	CAT. 1	60	30	170	440	610	SNODO Ø 19,3	SNODO Ø 19,3	3/8"
880F PLUS	800225	CAT. 2	60	30	208	500	708	SNODO Ø 25,4	SNODO Ø 25,4	3/8"
990 PLUS SERIE CRONO	800225	CAT. 2	60	30	208	500	708	SNODO Ø 25,4	SNODO Ø 25,4	3/8"
FORMULA 956	800510	CAT. 3	80	40	180	520	700	SNODO Ø 32,4	SNODO Ø 32,4	3/8"
FORMULA 974-70	800510	CAT. 3	80	40	180	520	700	SNODO Ø 32,4	SNODO Ø 32,4	3/8"
FRUTTETO	800300	CAT. 2	70	35	150	450	600	SNODO Ø 25,4	SNODO Ø 25,4	3/8"
R 256DT	800260	CAT. 2	70	35	200	500	700	SNODO Ø 25,4	SNODO Ø 25,4	3/8"
R 760DT	800260	CAT. 2	70	35	200	500	700	SNODO Ø 25,4	SNODO Ø 25,4	3/8"
R 86DT	800260	CAT. 2	70	35	200	500	700	SNODO Ø 25,4	SNODO Ø 25,4	3/8"
R135	800510	CAT. 3	80	40	180	520	700	SNODO Ø 32,4	SNODO Ø 32,4	3/8"
SPRINT 664-60	800225	CAT. 2	60	30	208	500	708	SNODO Ø 25,4	SNODO Ø 25,4	3/8"
SPRINT 674-70	800225	CAT. 2	60	30	208	500	708	SNODO Ø 25,4	SNODO Ø 25,4	3/8"

576

Tutti i ricambi elencati sono intercambiabili con gli originali.
Eventuali marche, sigle e numeri originali sono citati solo come riferimento.
Le immagini contenute nel catalogo sono puramente indicative.

a company of



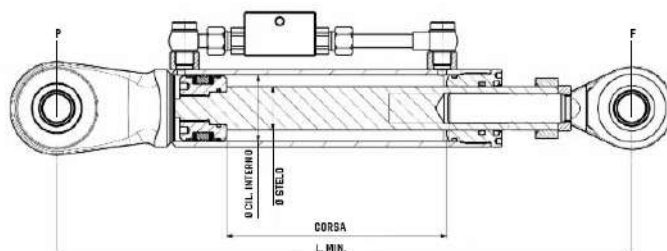
GBRICAMBI GROUP
A world of solutions for earthmoving & agriculture

e-commerce: ec.gbgroup.it

ALL THE SPARE PARTS listed are interchangeable With the genuine ones.
All manufacturer's names, numbers, symbols and descriptions are used for reference purposes only.
Images in this catalogue are purely indicative.

gbitalia@gbricambi.it

TIP. 1



LANDINI® (ARGO®)

MODELLO	ARTICOLO	CATEGORIA	CILINDRO INTERNO	STELO	CORSA	L. MIN	L. MAX	P	F	VALVOLA
			mm	mm	mm	mm	mm	mm	mm	pollici
10000	800235	CAT. 2 / CAT. 3	80	40	290	620	910	SNODO Ø 25,4	SNODO Ø 32,4	3/8"
12500	800235	CAT. 2 / CAT. 3	80	40	290	620	910	SNODO Ø 25,4	SNODO Ø 32,4	3/8"
13000	800235	CAT. 2 / CAT. 3	80	40	290	620	910	SNODO Ø 25,4	SNODO Ø 32,4	3/8"
14500	800235	CAT. 2 / CAT. 3	80	40	290	620	910	SNODO Ø 25,4	SNODO Ø 32,4	3/8"
ADVANTAGE 60	800225	CAT. 2	60	30	208	500	708	SNODO Ø 25,4	SNODO Ø 25,4	3/8"
ADVANTAGE 65	800225	CAT. 2	60	30	208	500	708	SNODO Ø 25,4	SNODO Ø 25,4	3/8"
DISCOVERY 85	800530	CAT. 1 / CAT. 2	70	35	220	480	700	SNODO Ø 19,3	SNODO Ø 25,4	3/8"
FRUTTETO REX 100	800260	CAT. 2	70	35	200	500	700	SNODO Ø 25,4	SNODO Ø 25,4	3/8"
FRUTTETO REX 80	800260	CAT. 2	70	35	200	500	700	SNODO Ø 25,4	SNODO Ø 25,4	3/8"
FRUTTETO REX 85	800260	CAT. 2	70	35	200	500	700	SNODO Ø 25,4	SNODO Ø 25,4	3/8"
GLOBUS	800240	CAT. 1 / CAT. 2	60	30	260	550	810	SNODO Ø 19,3	SNODO Ø 25,4	3/8"
LEGEND 105	800245	CAT. 3	90	45	230	550	780	SNODO Ø 32,4	SNODO Ø 32,4	3/8"
LEGEND 115	800245	CAT. 3	90	45	230	550	780	SNODO Ø 32,4	SNODO Ø 32,4	3/8"
LEGEND 130	800245	CAT. 3	90	45	230	550	780	SNODO Ø 32,4	SNODO Ø 32,4	3/8"
LEGEND 145	800245	CAT. 3	90	45	230	550	780	SNODO Ø 32,4	SNODO Ø 32,4	3/8"
MITHOS 90	800310	CAT. 2	70	35	390	690	1080	SNODO Ø 25,4	SNODO Ø 25,4	3/8"
TREKKER	800225	CAT. 2	60	30	208	500	708	SNODO Ø 25,4	SNODO Ø 25,4	3/8"

MASSEY FERGUSON® (AGCO®)

MODELLO	ARTICOLO	CATEGORIA	CILINDRO INTERNO	STELO	CORSA	L. MIN	L. MAX	P	F	VALVOLA
			mm	mm	mm	mm	mm	mm	mm	pollici
MF4370	800305	CAT. 2	80	40	400	720	1120	SNODO Ø 25,4	SNODO Ø 25,4	3/8"
SERIE 3400	800225	CAT. 2	60	30	208	500	708	SNODO Ø 25,4	SNODO Ø 25,4	3/8"

SAME® (SDF®)

MODELLO	ARTICOLO	CATEGORIA	CILINDRO INTERNO	STELO	CORSA	L. MIN	L. MAX	P	F	VALVOLA
			mm	mm	mm	mm	mm	mm	mm	pollici
ARGON 50	800225	CAT. 2	60	30	208	500	708	SNODO Ø 25,4	SNODO Ø 25,4	3/8"
ARGON 55F	800225	CAT. 2	60	30	208	500	708	SNODO Ø 25,4	SNODO Ø 25,4	3/8"
DORADO 60	800225	CAT. 2	60	30	208	500	708	SNODO Ø 25,4	SNODO Ø 25,4	3/8"
DORADO 70	800225	CAT. 2	60	30	208	500	708	SNODO Ø 25,4	SNODO Ø 25,4	3/8"
DORADO F100	800225	CAT. 2	60	30	208	500	708	SNODO Ø 25,4	SNODO Ø 25,4	3/8"
GOLDEN 65	800225	CAT. 2	60	30	208	500	708	SNODO Ø 25,4	SNODO Ø 25,4	3/8"
GOLDEN 75	800225	CAT. 2	60	30	208	500	708	SNODO Ø 25,4	SNODO Ø 25,4	3/8"
GOLDEN 85	800225	CAT. 2	60	30	208	500	708	SNODO Ø 25,4	SNODO Ø 25,4	3/8"



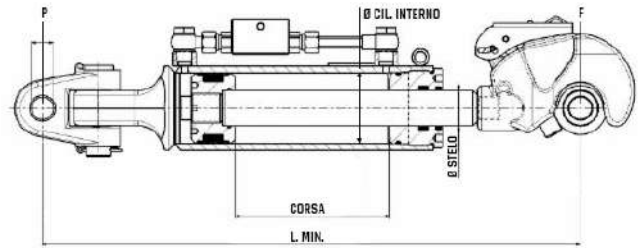
GB RICAMBI® CGR GHINASSI®

TERZI PUNTI IDRAULICI

RICAMBI
AGRICOLI E
INDUSTRIALI

PER MACCHINE AGRICOLE

TIP. 2



CASE IH® (CNH®)

MODELLO	ARTICOLO	CATEGORIA	CILINDRO INTERNO	STELO	CORSA	L. MIN	L. MAX	P	F	VALVOLA
			mm	mm	mm	mm	mm	mm		pollici
CVX 1155	800360	CAT. 3	90	45	298	700	998	CERNIERA Ø 32	GANCIO 3 CAT.	3/8"
CVX 1190	800360	CAT. 3	90	45	298	700	998	CERNIERA Ø 32	GANCIO 3 CAT.	3/8"
CVX 120	800385	CAT. 3	90	45	240	660	900	CERNIERA Ø 32	GANCIO 3 CAT.	3/8"
CVX 155	800385	CAT. 3	90	45	240	660	900	CERNIERA Ø 32	GANCIO 3 CAT.	3/8"
MUX 100	800365	CAT. 2	80	40	290	620	910	CERNIERA Ø 28	GANCIO 2 CAT.	3/8"
MUX 110	800365	CAT. 2	80	40	290	620	910	CERNIERA Ø 28	GANCIO 2 CAT.	3/8"
MX 270 MAGNUM	800330	CAT. 3	105	45	300	760	1060	CERNIERA Ø 32	GANCIO 3 CAT.	1/2"
MX240	800330	CAT. 3	105	45	300	760	1060	CERNIERA Ø 32	GANCIO 3 CAT.	1/2"
MXM 100	800335	CAT. 3	80	40	250	640	890	CERNIERA Ø 28	GANCIO 3 CAT.	3/8"
MXM 101	800340	CAT. 3	80	40	235	640	875	CERNIERA Ø 28	GANCIO 3 CAT.	3/8"
MXM 160	800335	CAT. 3	80	40	250	640	890	CERNIERA Ø 28	GANCIO 3 CAT.	3/8"
MXM 161	800340	CAT. 3	80	40	235	640	875	CERNIERA Ø 28	GANCIO 3 CAT.	3/8"
MXM 190	800350	CAT. 3	90	45	245	660	905	CERNIERA Ø 32	GANCIO 3 CAT.	3/8"
MXU 115	800370	CAT. 3	80	40	270	660	930	CERNIERA Ø 28	GANCIO 3 CAT.	3/8"
MXU 135	800370	CAT. 3	80	40	270	660	930	CERNIERA Ø 28	GANCIO 3 CAT.	3/8"

CLAAS®

MODELLO	ARTICOLO	CATEGORIA	CILINDRO INTERNO	STELO	CORSA	L. MIN	L. MAX	P	F	VALVOLA
			mm	mm	mm	mm	mm	mm		pollici
CHALLENGER SERIE 7000	800410	CAT. 3	105	45	220	760	980	CERNIERA Ø 37	GANCIO 3 CAT.	1/2"

DEUTZ - FAHR® (SDF®)

MODELLO	ARTICOLO	CATEGORIA	CILINDRO INTERNO	STELO	CORSA	L. MIN	L. MAX	P	F	VALVOLA
			mm	mm	mm	mm	mm	mm		pollici
AGROTON TTV 1145	800420	CAT. 3	90	45	220	640	860	CERNIERA Ø 32	GANCIO 3 CAT.	3/8"
AGROTON TTV 1160	800420	CAT. 3	90	45	220	640	860	CERNIERA Ø 32	GANCIO 3 CAT.	3/8"

578

Tutti i ricambi elencati sono intercambiabili con gli originali.
Eventuali marche, sigle e numeri originali sono citati solo come riferimento.
Le immagini contenute nel catalogo sono puramente indicative.

a company of



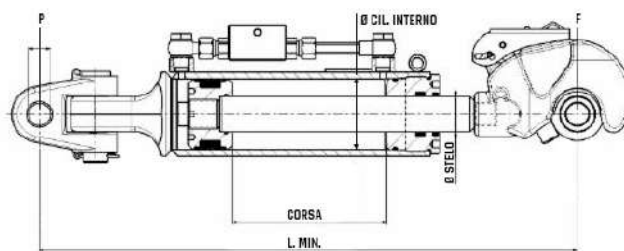
GBRICAMBI GROUP
A world of solutions for earthmoving & agriculture

e-commerce: ec.gbgroup.it

ALL THE SPARE PARTS listed are interchangeable With the genuine ones.
All manufacturer's names, numbers, symbols and descriptions are used for reference purposes only.
Images in this catalogue are purely indicative.

gbitalia@gbricambi.it

TIP. 2



FIAT® - NEW HOLLAND® (CNH®)

MODELLO	ARTICOLO	CATEGORIA	CILINDRO INTERNO	STELO	CORSA	L. MIN	L. MAX	P	F	VALVOLA
			mm	mm	mm	mm	mm	mm		pollici
1180	800385	CAT. 3	90	45	240	660	900	CERNIERA Ø 32	GANCIO 3 CAT.	3/8"
1280	800385	CAT. 3	90	45	240	660	900	CERNIERA Ø 32	GANCIO 3 CAT.	3/8"
1300	800385	CAT. 3	90	45	240	660	900	CERNIERA Ø 32	GANCIO 3 CAT.	3/8"
130-90	800385	CAT. 3	90	45	240	660	900	CERNIERA Ø 32	GANCIO 3 CAT.	3/8"
1380	800385	CAT. 3	90	45	240	660	900	CERNIERA Ø 32	GANCIO 3 CAT.	3/8"
140-90	800385	CAT. 3	90	45	240	660	900	CERNIERA Ø 32	GANCIO 3 CAT.	3/8"
160-90	800385	CAT. 3	90	45	240	660	900	CERNIERA Ø 32	GANCIO 3 CAT.	3/8"
180-90	800385	CAT. 3	90	45	240	660	900	CERNIERA Ø 32	GANCIO 3 CAT.	3/8"
F115	800275	CAT. 3	80	40	220	610	830	CERNIERA Ø 28	GANCIO 3 CAT.	3/8"
	800195	CAT. 3	80	40	205	610	815	CERNIERA Ø 28	GANCIO 3 CAT.	3/8"
F120	800275	CAT. 3	80	40	220	610	830	CERNIERA Ø 28	GANCIO 3 CAT.	3/8"
	800195	CAT. 3	80	40	205	610	815	CERNIERA Ø 28	GANCIO 3 CAT.	3/8"
F130	800275	CAT. 3	80	40	220	610	830	CERNIERA Ø 28	GANCIO 3 CAT.	3/8"
	800195	CAT. 3	80	40	205	610	815	CERNIERA Ø 28	GANCIO 3 CAT.	3/8"
F140	800275	CAT. 3	80	40	220	610	830	CERNIERA Ø 28	GANCIO 3 CAT.	3/8"
	800195	CAT. 3	80	40	205	610	815	CERNIERA Ø 28	GANCIO 3 CAT.	3/8"
G170	800205	CAT. 3	105	45	190	640	830	CERNIERA Ø 32,4	GANCIO 3 CAT.	1/2"
G190	800205	CAT. 3	105	45	190	640	830	CERNIERA Ø 32,4	GANCIO 3 CAT.	1/2"
G210	800205	CAT. 3	105	45	190	640	830	CERNIERA Ø 32,4	GANCIO 3 CAT.	1/2"
G240	800205	CAT. 3	105	45	190	640	830	CERNIERA Ø 32,4	GANCIO 3 CAT.	1/2"
M100	800215	CAT. 3	80	40	175	580	755	CERNIERA Ø 28	GANCIO 3 CAT.	3/8"
	800210	CAT. 3	80	40	265	670	935	CERNIERA Ø 28	GANCIO 3 CAT.	3/8"
M115	800215	CAT. 3	80	40	175	580	755	CERNIERA Ø 28	GANCIO 3 CAT.	3/8"
	800210	CAT. 3	80	40	265	670	935	CERNIERA Ø 28	GANCIO 3 CAT.	3/8"
M135	800215	CAT. 3	80	40	175	580	755	CERNIERA Ø 28	GANCIO 3 CAT.	3/8"
	800210	CAT. 3	80	40	265	670	935	CERNIERA Ø 28	GANCIO 3 CAT.	3/8"
M160	800215	CAT. 3	80	40	175	580	755	CERNIERA Ø 28	GANCIO 3 CAT.	3/8"
	800210	CAT. 3	80	40	265	670	935	CERNIERA Ø 28	GANCIO 3 CAT.	3/8"
TG 290	800330	CAT. 3	105	45	300	760	1060	CERNIERA Ø 32	GANCIO 3 CAT.	1/2"
TM 170	800455	CAT. 3	90	45	255	680	935	CERNIERA Ø 32	GANCIO 3 CAT.	3/8"
	800460	CAT. 3	90	45	265	680	945	CERNIERA Ø 32	GANCIO 3 CAT.	3/8"
TM 190	800455	CAT. 3	90	45	255	680	935	CERNIERA Ø 32	GANCIO 3 CAT.	3/8"
	800460	CAT. 3	90	45	265	680	945	CERNIERA Ø 32	GANCIO 3 CAT.	3/8"



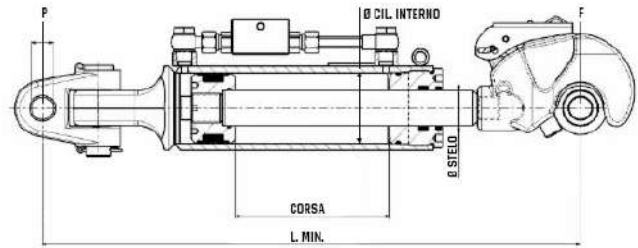
GB RICAMBI® CGR GHINASSI®

TERZI PUNTI IDRAULICI

RICAMBI
AGRICOLI E
INDUSTRIALI

PER MACCHINE AGRICOLE

TIP. 2



FORD® - NEW HOLLAND® (CNH®)

MODELLO	ARTICOLO	CATEGORIA	CILINDRO INTERNO	STELO	CORSA	L. MIN	L. MAX	P	F	VALVOLA
			mm	mm	mm	mm	mm	mm		pollici
7740	800215	CAT. 3	80	40	175	580	755	CERNIERA Ø 28	GANCIO 3 CAT.	3/8"
	800210	CAT. 3	80	40	265	670	935	CERNIERA Ø 28	GANCIO 3 CAT.	3/8"
7840	800215	CAT. 3	80	40	175	580	755	CERNIERA Ø 28	GANCIO 3 CAT.	3/8"
	800210	CAT. 3	80	40	265	670	935	CERNIERA Ø 28	GANCIO 3 CAT.	3/8"
8240	800215	CAT. 3	80	40	175	580	755	CERNIERA Ø 28	GANCIO 3 CAT.	3/8"
	800210	CAT. 3	80	40	265	670	935	CERNIERA Ø 28	GANCIO 3 CAT.	3/8"
8770	800205	CAT. 3	105	45	190	640	830	CERNIERA Ø 32,4	GANCIO 3 CAT.	1/2"
8870	800205	CAT. 3	105	45	190	640	830	CERNIERA Ø 32,4	GANCIO 3 CAT.	1/2"

JOHN DEERE®

MODELLO	ARTICOLO	CATEGORIA	CILINDRO INTERNO	STELO	CORSA	L. MIN	L. MAX	P	F	VALVOLA
			mm	mm	mm	mm	mm	mm		pollici
7620 II° SERIE	800500	CAT. 3	90	45	240	660	900	CERNIERA Ø 35	GANCIO 3 CAT.	3/8"
7720 II° SERIE	800500	CAT. 3	90	45	240	660	900	CERNIERA Ø 35	GANCIO 3 CAT.	3/8"
7820 II° SERIE	800500	CAT. 3	90	45	240	660	900	CERNIERA Ø 35	GANCIO 3 CAT.	3/8"
7920 II° SERIE	800500	CAT. 3	90	45	240	660	900	CERNIERA Ø 35	GANCIO 3 CAT.	3/8"

LAMBORGHINI® (SDF®)

MODELLO	ARTICOLO	CATEGORIA	CILINDRO INTERNO	STELO	CORSA	L. MIN	L. MAX	P	F	VALVOLA
			mm	mm	mm	mm	mm	mm		pollici
FORMULA 135	800515	CAT. 3	80	40	235	640	875	CERNIERA Ø 32	GANCIO 3 CAT.	3/8"
GRAND PRIX L5 874-90	800275	CAT. 3	80	40	220	610	830	CERNIERA Ø 28	GANCIO 3 CAT.	3/8"
R5 115	800520	CAT. 3	90	45	223	640	863	CERNIERA Ø 32	GANCIO 3 CAT.	3/8"
R5 130DT	800520	CAT. 3	90	45	223	640	863	CERNIERA Ø 32	GANCIO 3 CAT.	3/8"
R6 130	800520	CAT. 3	90	45	223	640	863	CERNIERA Ø 32	GANCIO 3 CAT.	3/8"
R6 140	800520	CAT. 3	90	45	223	640	863	CERNIERA Ø 32	GANCIO 3 CAT.	3/8"
RACING 190	800280	CAT. 3	105	45	151	600	751	CERNIERA Ø 32,4	GANCIO 3 CAT.	1/2"

580

Tutti i ricambi elencati sono intercambiabili con gli originali.
Eventuali marche, sigle e numeri originali sono citati solo come riferimento.
Le immagini contenute nel catalogo sono puramente indicative.

a company of



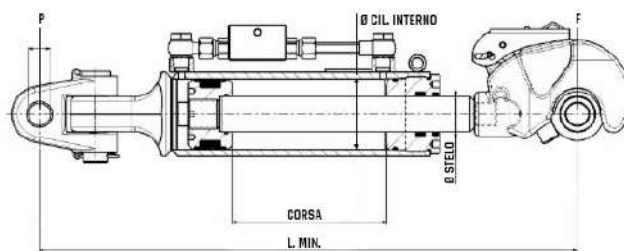
GBRICAMBI GROUP
A world of solutions for earthmoving & agriculture

e-commerce: ec.gbgroup.it

ALL THE SPARE PARTS listed are interchangeable With the genuine ones.
All manufacturer's names, numbers, symbols and descriptions are used for reference purposes only.
Images in this catalogue are purely indicative.

gbitalia@gbricambi.it

TIP. 2



MASSEY FERGUSON® (AGCO®)

MODELLO	ARTICOLO	CATEGORIA	CILINDRO INTERNO	STELO	CORSA	L. MIN	L. MAX	P	F	VALVOLA
			mm	mm	mm	mm	mm	mm		pollici
MF5465	800555	CAT. 3	80	40	175	580	755	CERNIERA Ø 25	GANCIO 3 CAT.	3/8"
MF6485	800550	CAT. 3	90	45	205	620	825	CERNIERA Ø 32	GANCIO 3 CAT.	3/8"
MF6490	800350	CAT. 3	90	45	245	660	905	CERNIERA Ø 32	GANCIO 3 CAT.	3/8"
MF7480	800350	CAT. 3	90	45	245	660	905	CERNIERA Ø 32	GANCIO 3 CAT.	3/8"
MF7485	800350	CAT. 3	90	45	245	660	905	CERNIERA Ø 32	GANCIO 3 CAT.	3/8"

SAME® (SDF®)

MODELLO	ARTICOLO	CATEGORIA	CILINDRO INTERNO	STELO	CORSA	L. MIN	L. MAX	P	F	VALVOLA
			mm	mm	mm	mm	mm	mm		pollici
ELIOS 130 DT	800520	CAT. 3	90	45	223	640	863	CERNIERA Ø 32	GANCIO 3 CAT.	3/8"
SILVER 100.4	800560	CAT. 3	80	40	195	600	795	CERNIERA Ø 25	GANCIO 3 CAT.	3/8"
SILVER 100.6	800560	CAT. 3	80	40	195	600	795	CERNIERA Ø 25	GANCIO 3 CAT.	3/8"
SILVER 110	800230	CAT. 3	90	45	180	600	780	CERNIERA Ø 32,4	GANCIO 3 CAT.	3/8"
SILVER 150	800230	CAT. 3	90	45	180	600	780	CERNIERA Ø 32,4	GANCIO 3 CAT.	3/8"
TITAN 145	800230	CAT. 3	90	45	180	600	780	CERNIERA Ø 32,4	GANCIO 3 CAT.	3/8"
TITAN 165	800230	CAT. 3	90	45	180	600	780	CERNIERA Ø 32,4	GANCIO 3 CAT.	3/8"
TITAN 190	800280	CAT. 3	105	45	151	600	751	CERNIERA Ø 32,4	GANCIO 3 CAT.	1/2"

STEYR® (CNH®)

MODELLO	ARTICOLO	CATEGORIA	CILINDRO INTERNO	STELO	CORSA	L. MIN	L. MAX	P	F	VALVOLA
			mm	mm	mm	mm	mm	mm		pollici
9094	800230	CAT. 3	90	45	180	600	780	CERNIERA Ø 32,4	GANCIO 3 CAT.	3/8"



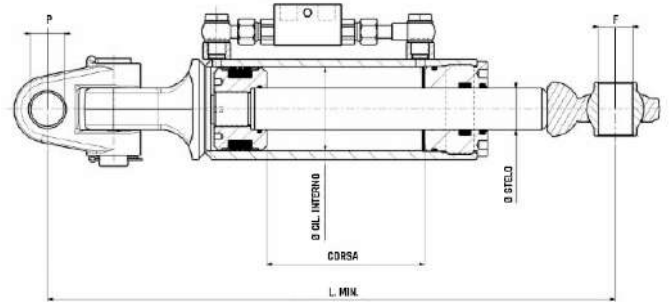
TERZI PUNTI IDRAULICI

RICAMBI
AGRICOLI E
INDUSTRIALI

GB RICAMBI® CGR GHINASSI®

PER MACCHINE AGRICOLE

TIP. 3



CASE IH® (CNH®)

MODELLO	ARTICOLO	CATEGORIA	CILINDRO INTERNO	STELO	CORSA	L. MIN	L. MAX	P	F	VALVOLA
			mm	mm	mm	mm	mm	mm	mm	pollici
MXM 102	800345	CAT. 2	80	40	290	640	930	CERNIERA Ø 28	SNODO Ø 25,4	3/8"
MXM 162	800345	CAT. 2	80	40	290	640	930	CERNIERA Ø 28	SNODO Ø 25,4	3/8"

FENDT® (AGCO®)

MODELLO	ARTICOLO	CATEGORIA	CILINDRO INTERNO	STELO	CORSA	L. MIN	L. MAX	P	F	VALVOLA
			mm	mm	mm	mm	mm	mm	mm	pollici
514 C	800430	CAT. 2	90	45	320	700	1020	CERNIERA Ø 25	SNODO Ø 25	3/8"

FIAT® - NEW HOLLAND® (CNH®)

MODELLO	ARTICOLO	CATEGORIA	CILINDRO INTERNO	STELO	CORSA	L. MIN	L. MAX	P	F	VALVOLA
			mm	mm	mm	mm	mm	mm	mm	pollici
1180	800200	CAT. 2 / CAT. 3	90	45	287	650	937	CERNIERA Ø 32	SNODO Ø 25,4	3/8"
1280	800200	CAT. 2 / CAT. 3	90	45	287	650	937	CERNIERA Ø 32	SNODO Ø 25,4	3/8"
1300	800200	CAT. 2 / CAT. 3	90	45	287	650	937	CERNIERA Ø 32	SNODO Ø 25,4	3/8"
130-90	800200	CAT. 2 / CAT. 3	90	45	287	650	937	CERNIERA Ø 32	SNODO Ø 25,4	3/8"
1380	800200	CAT. 2 / CAT. 3	90	45	287	650	937	CERNIERA Ø 32	SNODO Ø 25,4	3/8"
140-90	800200	CAT. 2 / CAT. 3	90	45	287	650	937	CERNIERA Ø 32	SNODO Ø 25,4	3/8"
160-90	800200	CAT. 2 / CAT. 3	90	45	287	650	937	CERNIERA Ø 32	SNODO Ø 25,4	3/8"
180-90	800200	CAT. 2 / CAT. 3	90	45	287	650	937	CERNIERA Ø 32	SNODO Ø 25,4	3/8"
M100	800345	CAT. 2	80	40	290	640	930	CERNIERA Ø 28	SNODO Ø 25,4	3/8"
M115	800345	CAT. 2	80	40	290	640	930	CERNIERA Ø 28	SNODO Ø 25,4	3/8"
M135	800345	CAT. 2	80	40	290	640	930	CERNIERA Ø 28	SNODO Ø 25,4	3/8"
M160	800345	CAT. 2	80	40	290	640	930	CERNIERA Ø 28	SNODO Ø 25,4	3/8"
TG 290	800465	CAT. 3	105	45	368	760	1128	CERNIERA Ø 32	SNODO Ø 32	1/2"
TS100	800270	CAT. 2	80	40	230	580	810	CERNIERA Ø 28	SNODO Ø 25,4	3/8"
TS110	800270	CAT. 2	80	40	230	580	810	CERNIERA Ø 28	SNODO Ø 25,4	3/8"
TS80	800270	CAT. 2	80	40	230	580	810	CERNIERA Ø 28	SNODO Ø 25,4	3/8"
TS90	800270	CAT. 2	80	40	230	580	810	CERNIERA Ø 28	SNODO Ø 25,4	3/8"

HÜRLIMANN® (SDF®)

MODELLO	ARTICOLO	CATEGORIA	CILINDRO INTERNO	STELO	CORSA	L. MIN	L. MAX	P	F	VALVOLA
			mm	mm	mm	mm	mm	mm	mm	pollici
XT115	800290	CAT. 2 / CAT. 3	80	40	250	600	850	CERNIERA Ø 32,4	SNODO Ø 25,4	3/8"
XT130	800290	CAT. 2 / CAT. 3	80	40	250	600	850	CERNIERA Ø 32,4	SNODO Ø 25,4	3/8"

582

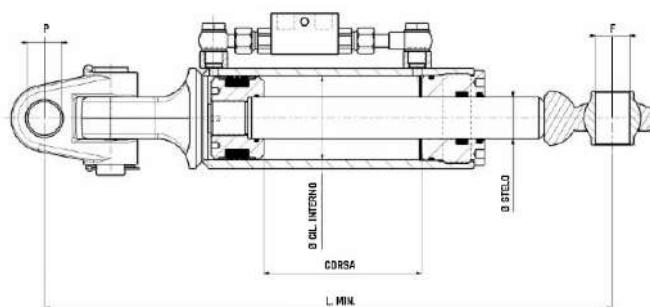
Tutti i ricambi elencati sono intercambiabili con gli originali.
Eventuali marche, sigle e numeri originali sono citati solo come riferimento.
Le immagini contenute nel catalogo sono puramente indicative.

a company of



GBRICAMBI GROUP
A world of solutions for earthmoving & agriculture

TIP. 3



JOHN DEERE®

MODELLO	ARTICOLO	CATEGORIA	CILINDRO INTERNO	STELO	CORSA	L. MIN	L. MAX	P	F	VALVOLA
			mm	mm	mm	mm	mm	mm	mm	pollici
6410SE	800475	CAT. 3	80	40	193	550	743	CERNIERA Ø 25	SNODO Ø 32,4	3/8"
6510SE	800475	CAT. 3	80	40	193	550	743	CERNIERA Ø 25	SNODO Ø 32,4	3/8"
6610SE	800475	CAT. 3	80	40	193	550	743	CERNIERA Ø 25	SNODO Ø 32,4	3/8"
7600	800495	CAT. 3	90	45	282	660	942	CERNIERA Ø 32	SNODO Ø 32,4	3/8"
7620 II° SERIE	800505	CAT. 3	90	45	282	660	942	CERNIERA Ø 35	SNODO Ø 32,4	3/8"
7700	800495	CAT. 3	90	45	282	660	942	CERNIERA Ø 32	SNODO Ø 32,4	3/8"
7710	800495	CAT. 3	90	45	282	660	942	CERNIERA Ø 32	SNODO Ø 32,4	3/8"
7720 II° SERIE	800505	CAT. 3	90	45	282	660	942	CERNIERA Ø 35	SNODO Ø 32,4	3/8"
7800	800495	CAT. 3	90	45	282	660	942	CERNIERA Ø 32	SNODO Ø 32,4	3/8"
7810	800495	CAT. 3	90	45	282	660	942	CERNIERA Ø 32	SNODO Ø 32,4	3/8"
7820	800495	CAT. 3	90	45	282	660	942	CERNIERA Ø 32	SNODO Ø 32,4	3/8"
7820 II° SERIE	800505	CAT. 3	90	45	282	660	942	CERNIERA Ø 35	SNODO Ø 32,4	3/8"
7920 II° SERIE	800505	CAT. 3	90	45	282	660	942	CERNIERA Ø 35	SNODO Ø 32,4	3/8"
8100	800490	CAT. 3	105	45	348	740	1088	CERNIERA Ø 35	SNODO Ø 32,4	1/2"
8200	800490	CAT. 3	105	45	348	740	1088	CERNIERA Ø 35	SNODO Ø 32,4	1/2"
8300	800490	CAT. 3	105	45	348	740	1088	CERNIERA Ø 35	SNODO Ø 32,4	1/2"
8400	800490	CAT. 3	105	45	348	740	1088	CERNIERA Ø 35	SNODO Ø 32,4	1/2"
8500	800490	CAT. 3	105	45	348	740	1088	CERNIERA Ø 35	SNODO Ø 32,4	1/2"

LAMBORGHINI® (SDF®)

MODELLO	ARTICOLO	CATEGORIA	CILINDRO INTERNO	STELO	CORSA	L. MIN	L. MAX	P	F	VALVOLA
			mm	mm	mm	mm	mm	mm	mm	pollici
RACING 190	800285	CAT. 3	105	45	208	600	808	CERNIERA Ø 32,4	SNODO Ø 32,4	1/2"

SAME® (SDF®)

MODELLO	ARTICOLO	CATEGORIA	CILINDRO INTERNO	STELO	CORSA	L. MIN	L. MAX	P	F	VALVOLA
			mm	mm	mm	mm	mm	mm	mm	pollici
RUBIN	800565	CAT. 3	105	45	248	640	888	CERNIERA Ø 32	SNODO Ø 32,4	1/2"
SILVER 130	800290	CAT. 2 / CAT. 3	80	40	250	600	850	CERNIERA Ø 32,4	SNODO Ø 25,4	3/8"
TITAN 190	800285	CAT. 3	105	45	208	600	808	CERNIERA Ø 32,4	SNODO Ø 32,4	1/2"



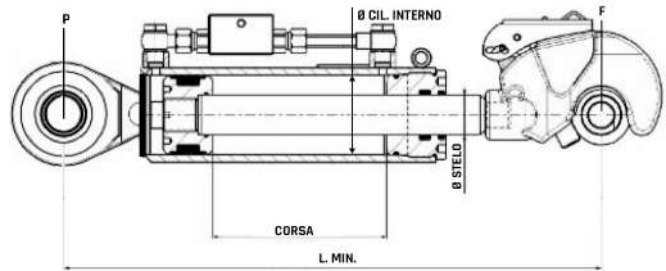
TERZI PUNTI IDRAULICI

RICAMBI
AGRICOLI E
INDUSTRIALI

GB RICAMBI® CGR GHINASSI®

PER MACCHINE AGRICOLE

TIP. 4

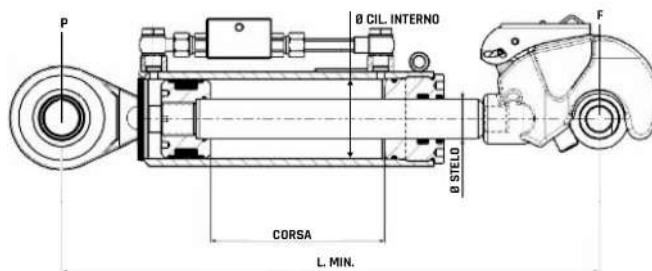


FIAT® - NEW HOLLAND® (CNH®)

MODELLO	ARTICOLO	CATEGORIA	CILINDRO INTERNO	STELO	CORSA	L. MIN	L. MAX	P	F	VALVOLA
			mm	mm	mm	mm	mm	mm		pollici
55-85	800440	CAT. 1 / CAT. 2	70	35	170	500	670	SNODO Ø 19,3	GANCIO 2 CAT.	3/8"
570	800265	CAT. 2	70	35	290	620	910	SNODO Ø 25,4	GANCIO 2 CAT.	3/8"
580	800265	CAT. 2	70	35	290	620	910	SNODO Ø 25,4	GANCIO 2 CAT.	3/8"
60-75	800440	CAT. 1 / CAT. 2	70	35	170	500	670	SNODO Ø 19,3	GANCIO 2 CAT.	3/8"
60-85	800440	CAT. 1 / CAT. 2	70	35	170	500	670	SNODO Ø 19,3	GANCIO 2 CAT.	3/8"
62-85	800440	CAT. 1 / CAT. 2	70	35	170	500	670	SNODO Ø 19,3	GANCIO 2 CAT.	3/8"
680	800265	CAT. 2	70	35	290	620	910	SNODO Ø 25,4	GANCIO 2 CAT.	3/8"
70-75	800440	CAT. 1 / CAT. 2	70	35	170	500	670	SNODO Ø 19,3	GANCIO 2 CAT.	3/8"
72-85	800440	CAT. 1 / CAT. 2	70	35	170	500	670	SNODO Ø 19,3	GANCIO 2 CAT.	3/8"
780	800265	CAT. 2	70	35	290	620	910	SNODO Ø 25,4	GANCIO 2 CAT.	3/8"
80-75	800440	CAT. 1 / CAT. 2	70	35	170	500	670	SNODO Ø 19,3	GANCIO 2 CAT.	3/8"
82-85	800440	CAT. 1 / CAT. 2	70	35	170	500	670	SNODO Ø 19,3	GANCIO 2 CAT.	3/8"
880	800265	CAT. 2	70	35	290	620	910	SNODO Ø 25,4	GANCIO 2 CAT.	3/8"
88-85	800440	CAT. 1 / CAT. 2	70	35	170	500	670	SNODO Ø 19,3	GANCIO 2 CAT.	3/8"
980	800265	CAT. 2	70	35	290	620	910	SNODO Ø 25,4	GANCIO 2 CAT.	3/8"
CINGOLATI	800440	CAT. 1 / CAT. 2	70	35	170	500	670	SNODO Ø 19,3	GANCIO 2 CAT.	3/8"
L60	800265	CAT. 2	70	35	290	620	910	SNODO Ø 25,4	GANCIO 2 CAT.	3/8"
L65	800265	CAT. 2	70	35	290	620	910	SNODO Ø 25,4	GANCIO 2 CAT.	3/8"
L75	800265	CAT. 2	70	35	290	620	910	SNODO Ø 25,4	GANCIO 2 CAT.	3/8"
L85	800265	CAT. 2	70	35	290	620	910	SNODO Ø 25,4	GANCIO 2 CAT.	3/8"
L95	800265	CAT. 2	70	35	290	620	910	SNODO Ø 25,4	GANCIO 2 CAT.	3/8"
T3000	800540	CAT. 1 / CAT. 2	50	30	173	470	643	SNODO Ø 19,3	GANCIO 2 CAT.	3/8"
TCE	800445	CAT. 1 / CAT. 2	60	30	154	470	624	SNODO Ø 19,3	GANCIO 2 CAT.	3/8"
TDD	800450	CAT. 2	70	35	370	700	1070	SNODO Ø 25,4	GANCIO 2 CAT.	3/8"
TL60	800265	CAT. 2	70	35	290	620	910	SNODO Ø 25,4	GANCIO 2 CAT.	3/8"
TL65	800265	CAT. 2	70	35	290	620	910	SNODO Ø 25,4	GANCIO 2 CAT.	3/8"
TL75	800265	CAT. 2	70	35	290	620	910	SNODO Ø 25,4	GANCIO 2 CAT.	3/8"
TL85	800265	CAT. 2	70	35	290	620	910	SNODO Ø 25,4	GANCIO 2 CAT.	3/8"
TL95	800265	CAT. 2	70	35	290	620	910	SNODO Ø 25,4	GANCIO 2 CAT.	3/8"
TN65F	800220	CAT. 2	70	35	250	580	830	SNODO Ø 25,4	GANCIO 2 CAT.	3/8"
TN65NV	800220	CAT. 2	70	35	250	580	830	SNODO Ø 25,4	GANCIO 2 CAT.	3/8"
TN75F	800220	CAT. 2	70	35	250	580	830	SNODO Ø 25,4	GANCIO 2 CAT.	3/8"
TN75NV	800220	CAT. 2	70	35	250	580	830	SNODO Ø 25,4	GANCIO 2 CAT.	3/8"
TN90F	800220	CAT. 2	70	35	250	580	830	SNODO Ø 25,4	GANCIO 2 CAT.	3/8"
TN90NV	800220	CAT. 2	70	35	250	580	830	SNODO Ø 25,4	GANCIO 2 CAT.	3/8"
TND65	800220	CAT. 2	70	35	250	580	830	SNODO Ø 25,4	GANCIO 2 CAT.	3/8"
TND75	800220	CAT. 2	70	35	250	580	830	SNODO Ø 25,4	GANCIO 2 CAT.	3/8"
TND90	800220	CAT. 2	70	35	250	580	830	SNODO Ø 25,4	GANCIO 2 CAT.	3/8"



TIP. 4



GOLDONI®

MODELLO	ARTICOLO	CATEGORIA	CILINDRO INTERNO	STELO	CORSA	L. MIN	L. MAX	P	F	VALVOLA
			mm	mm	mm	mm	mm	mm		pollici
3000	800325	CAT. 1 / CAT. 2	60	30	238	600	838	SNODO Ø 19,3	GANCIO 2 CAT.	3/8"
3000STAR.V	800325	CAT. 1 / CAT. 2	60	30	238	600	838	SNODO Ø 19,3	GANCIO 2 CAT.	3/8"
COMPACT 614	800325	CAT. 1 / CAT. 2	60	30	238	600	838	SNODO Ø 19,3	GANCIO 2 CAT.	3/8"
COMPACT 654	800325	CAT. 1 / CAT. 2	60	30	238	600	838	SNODO Ø 19,3	GANCIO 2 CAT.	3/8"
COMPACT 664	800325	CAT. 1 / CAT. 2	60	30	238	600	838	SNODO Ø 19,3	GANCIO 2 CAT.	3/8"
COMPACT 774	800325	CAT. 1 / CAT. 2	60	30	238	600	838	SNODO Ø 19,3	GANCIO 2 CAT.	3/8"
STAR50/70	800325	CAT. 1 / CAT. 2	60	30	238	600	838	SNODO Ø 19,3	GANCIO 2 CAT.	3/8"
STAR75	800325	CAT. 1 / CAT. 2	60	30	238	600	838	SNODO Ø 19,3	GANCIO 2 CAT.	3/8"

LAMBORGHINI® (SDF®)

MODELLO	ARTICOLO	CATEGORIA	CILINDRO INTERNO	STELO	CORSA	L. MIN	L. MAX	P	F	VALVOLA
			mm	mm	mm	mm	mm	mm		pollici
R 256DT	800315	CAT. 2	70	35	170	500	670	SNODO Ø 25,4	GANCIO 2 CAT.	3/8"
R 760DT	800315	CAT. 2	70	35	170	500	670	SNODO Ø 25,4	GANCIO 2 CAT.	3/8"
R 86DT	800315	CAT. 2	70	35	170	500	670	SNODO Ø 25,4	GANCIO 2 CAT.	3/8"
R130	800445	CAT. 1 / CAT. 2	60	30	154	470	624	SNODO Ø 19,3	GANCIO 2 CAT.	3/8"
R140	800445	CAT. 1 / CAT. 2	60	30	154	470	624	SNODO Ø 19,3	GANCIO 2 CAT.	3/8"

LANDINI® (ARGO®)

MODELLO	ARTICOLO	CATEGORIA	CILINDRO INTERNO	STELO	CORSA	L. MIN	L. MAX	P	F	VALVOLA
			mm	mm	mm	mm	mm	mm		pollici
ATLAS 75	800265	CAT. 2	70	35	290	620	910	SNODO Ø 25,4	GANCIO 2 CAT.	3/8"
GHIBLI 90	800265	CAT. 2	70	35	290	620	910	SNODO Ø 25,4	GANCIO 2 CAT.	3/8"
GLOBUS	800535	CAT. 1 / CAT. 2	60	30	230	550	780	SNODO Ø 19,3	GANCIO 2 CAT.	3/8"
MISTRAL	800540	CAT. 1 / CAT. 2	50	30	173	470	643	SNODO Ø 19,3	GANCIO 2 CAT.	3/8"
REX 100	800315	CAT. 2	70	35	170	500	670	SNODO Ø 25,4	GANCIO 2 CAT.	3/8"
REX 80	800315	CAT. 2	70	35	170	500	670	SNODO Ø 25,4	GANCIO 2 CAT.	3/8"
REX 85	800315	CAT. 2	70	35	170	500	670	SNODO Ø 25,4	GANCIO 2 CAT.	3/8"
TREKKER C100	800265	CAT. 2	70	35	290	620	910	SNODO Ø 25,4	GANCIO 2 CAT.	3/8"
TREKKER C105	800265	CAT. 2	70	35	290	620	910	SNODO Ø 25,4	GANCIO 2 CAT.	3/8"
TREKKER C90	800265	CAT. 2	70	35	290	620	910	SNODO Ø 25,4	GANCIO 2 CAT.	3/8"



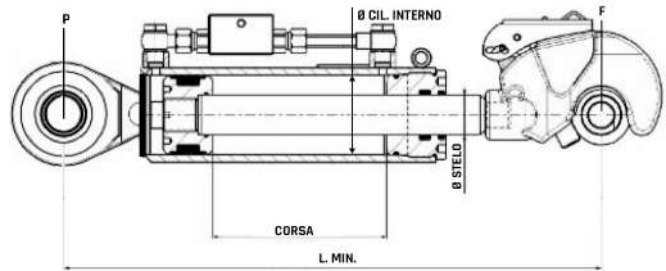
TERZI PUNTI IDRAULICI

RICAMBI
AGRICOLI E
INDUSTRIALI

GB RICAMBI® CGR GHINASSI®

PER MACCHINE AGRICOLE

TIP. 4



MASSEY FERGUSON® (AGCO®)

MODELLO	ARTICOLO	CATEGORIA	CILINDRO INTERNO	STELO	CORSA	L. MIN	L. MAX	P	F	VALVOLA
			mm	mm	mm	mm	mm	mm		pollici
MF4370	800545	CAT. 2	80	40	350	700	1050	SNODO Ø 25,4	GANCIO 2 CAT.	3/8"
MF5465	800320	CAT. 2 / CAT. 3	80	40	220	580	800	SNODO Ø 25,4	GANCIO 3 CAT.	3/8"

SAME® (SDF®)

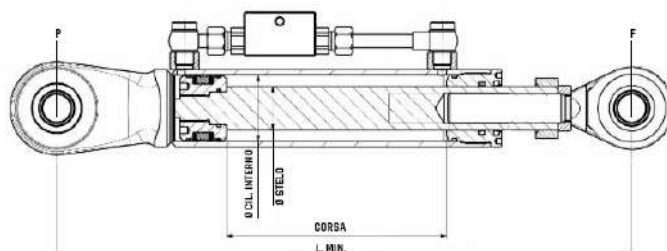
MODELLO	ARTICOLO	CATEGORIA	CILINDRO INTERNO	STELO	CORSA	L. MIN	L. MAX	P	F	VALVOLA
			mm	mm	mm	mm	mm	mm		pollici
EXPLORER 70	800265	CAT. 2	70	35	290	620	910	SNODO Ø 25,4	GANCIO 2 CAT.	3/8"
EXPLORER 80	800265	CAT. 2	70	35	290	620	910	SNODO Ø 25,4	GANCIO 2 CAT.	3/8"
EXPLORER 90	800265	CAT. 2	70	35	290	620	910	SNODO Ø 25,4	GANCIO 2 CAT.	3/8"
SOLARIS 25	800445	CAT. 1 / CAT. 2	60	30	154	470	624	SNODO Ø 19,3	GANCIO 2 CAT.	3/8"
SOLARIS 35	800445	CAT. 1 / CAT. 2	60	30	154	470	624	SNODO Ø 19,3	GANCIO 2 CAT.	3/8"
SOLARIS 45	800445	CAT. 1 / CAT. 2	60	30	154	470	624	SNODO Ø 19,3	GANCIO 2 CAT.	3/8"

ZETOR®

MODELLO	ARTICOLO	CATEGORIA	CILINDRO INTERNO	STELO	CORSA	L. MIN	L. MAX	P	F	VALVOLA
			mm	mm	mm	mm	mm	mm		pollici
PROXIMA 6421	800220	CAT. 2	70	35	250	580	830	SNODO Ø 25,4	GANCIO 2 CAT.	3/8"
PROXIMA 8441	800220	CAT. 2	70	35	250	580	830	SNODO Ø 25,4	GANCIO 2 CAT.	3/8"
PROXIMA PLUS 8541	800220	CAT. 2	70	35	250	580	830	SNODO Ø 25,4	GANCIO 2 CAT.	3/8"
PROXIMA PLUS 10541	800220	CAT. 2	70	35	250	580	830	SNODO Ø 25,4	GANCIO 2 CAT.	3/8"



TIP. 1



ARTICOLO	CATEGORIA	CILINDRO INTERNO	STELO	CORSA	L. MIN.	L. MAX.	TIPO DI AGGANCIO	P	TIPO DI AGGANCIO	F	VALVOLA
		mm	mm	mm	mm	mm		mm		mm	pollici
800075	CAT. 1	60	30	143	410	553	SNODO	Ø 19,3	SNODO	Ø 19,3	3/8"
800080	CAT. 1	60	30	200	470	670	SNODO	Ø 19,3	SNODO	Ø 19,3	3/8"
800085	CAT. 1	60	30	260	530	790	SNODO	Ø 19,3	SNODO	Ø 19,3	3/8"
800100	CAT. 1	60	30	370	650	1020	SNODO	Ø 19,3	SNODO	Ø 19,3	3/8"
800395	CAT. 1	60	30	85	360	445	SNODO	Ø 19,3	SNODO	Ø 19,3	3/8"
800400	CAT. 1	60	30	200	450	650	SNODO	Ø 19,3	SNODO	Ø 19,3	3/8"
800525	CAT. 1	60	30	170	440	610	SNODO	Ø 19,3	SNODO	Ø 19,3	3/8"
800155	CAT. 1 / CAT. 2	60	30	308	600	908	SNODO	Ø 19,3	SNODO	Ø 25,4	3/8"
800190	CAT. 1 / CAT. 2	60	30	370	650	1020	SNODO	Ø 19,3	SNODO	Ø 25,4	3/8"
800240	CAT. 1 / CAT. 2	60	30	260	550	810	SNODO	Ø 19,3	SNODO	Ø 25,4	3/8"
800355	CAT. 1 / CAT. 2	60	30	240	520	760	SNODO	Ø 19,3	SNODO	Ø 25,4	3/8"
800405	CAT. 1 / CAT. 2	60	30	195	450	645	SNODO	Ø 19,3	SNODO	Ø 25,4	3/8"
800425	CAT. 1 / CAT. 2	60	30	370	650	1020	SNODO	Ø 20	SNODO	Ø 25,4	3/8"
800110	CAT. 1 / CAT. 2	70	35	176	500	676	SNODO	Ø 19,3	SNODO	Ø 25,4	3/8"
800375	CAT. 1 / CAT. 2	70	35	220	520	740	SNODO	Ø 19,3	SNODO	Ø 25,4	3/8"
800435	CAT. 1 / CAT. 2	70	35	216	540	756	SNODO	Ø 19,3	SNODO	Ø 25,4	3/8"
800530	CAT. 1 / CAT. 2	70	35	220	480	700	SNODO	Ø 19,3	SNODO	Ø 25,4	3/8"
800060	CAT. 2	60	30	308	600	908	SNODO	Ø 25,4	SNODO	Ø 25,4	3/8"
800090	CAT. 2	60	30	188	480	668	SNODO	Ø 25,4	SNODO	Ø 25,4	3/8"
800095	CAT. 2	60	30	138	430	568	SNODO	Ø 25,4	SNODO	Ø 25,4	3/8"
800105	CAT. 2	60	30	258	550	808	SNODO	Ø 25,4	SNODO	Ø 25,4	3/8"
800225	CAT. 2	60	30	208	500	708	SNODO	Ø 25,4	SNODO	Ø 25,4	3/8"
800470	CAT. 2	60	30	253	545	798	SNODO	Ø 21,2	SNODO	Ø 25,4	3/8"
800055	CAT. 2	70	40	340	640	980	SNODO	Ø 25,4	SNODO	Ø 25,4	3/8"
800065	CAT. 2	70	35	300	600	900	SNODO	Ø 25,4	SNODO	Ø 25,4	3/8"
800120	CAT. 2	70	35	320	620	940	SNODO	Ø 25,4	SNODO	Ø 25,4	3/8"
800125	CAT. 2	70	35	250	550	800	SNODO	Ø 25,4	SNODO	Ø 25,4	3/8"
800260	CAT. 2	70	35	200	500	700	SNODO	Ø 25,4	SNODO	Ø 25,4	3/8"
800300	CAT. 2	70	35	150	450	600	SNODO	Ø 25,4	SNODO	Ø 25,4	3/8"
800310	CAT. 2	70	35	390	690	1080	SNODO	Ø 25,4	SNODO	Ø 25,4	3/8"
800480	CAT. 2	70	35	365	660	1025	SNODO	Ø 21,2	SNODO	Ø 25,4	3/8"
800000	CAT. 2	80	40	210	530	740	SNODO	Ø 25,4	SNODO	Ø 25,4	3/8"
800115	CAT. 2	80	40	150	480	630	SNODO	Ø 25,4	SNODO	Ø 25,4	3/8"
800305	CAT. 2	80	40	400	720	1120	SNODO	Ø 25,4	SNODO	Ø 25,4	3/8"
800380	CAT. 2 / CAT. 1	60	30	395	650	1045	SNODO	Ø 25,4	SNODO	Ø 19,3	3/8"
800165	CAT. 2 / CAT. 3	80	40	250	570	820	SNODO	Ø 25,4	SNODO	Ø 25,4	3/8"
800235	CAT. 2 / CAT. 3	80	40	290	620	910	SNODO	Ø 25,4	SNODO	Ø 32,4	3/8"



GB RICAMBI® CGR GHINASSI®

TERZI PUNTI IDRAULICI

RICAMBI
AGRICOLI E
INDUSTRIALI

PER DIMENSIONE

ARTICOLO	CATEGORIA	CILINDRO INTERNO	STELO	CORSA	L. MIN.	L. MAX.	TIPO DI AGGANCIO	P	TIPO DI AGGANCIO	F	VALVOLA
		mm	mm	mm	mm	mm		mm		mm	pollici
800510	CAT. 3	80	40	180	520	700	SNODO	Ø 32,4	SNODO	Ø 32,4	3/8"
800245	CAT. 3	90	45	230	550	780	SNODO	Ø 32,4	SNODO	Ø 32,4	3/8"
65251GB	CAT. 2	80	40	400	750	1150	SNODO	Ø 25,4	SNODO	Ø 40	3/8"
65252GB	CAT. 2 / CAT. 1	60	30	395	650	1045	SNODO	Ø 25,4	SNODO	Ø 19,3	3/8"
65264GB	CAT. 2 / CAT. 3	80	40	250	570	820	SNODO	Ø 25,4	SNODO	Ø 25,4	3/8"
65265GB	CAT. 2 / CAT. 3	80	40	290	620	910	SNODO	Ø 25,4	SNODO	Ø 32,4	3/8"
65272GB	CAT. 3	80	40	180	520	700	SNODO	Ø 32,4	SNODO	Ø 32,4	3/8"
65273GB	CAT. 3	90	45	230	550	780	SNODO	Ø 32,4	SNODO	Ø 32,4	3/8"



588

Tutti i ricambi elencati sono intercambiabili con gli originali.
Eventuali marche, sigle e numeri originali sono citati solo come riferimento.
Le immagini contenute nel catalogo sono puramente indicative.

a company of



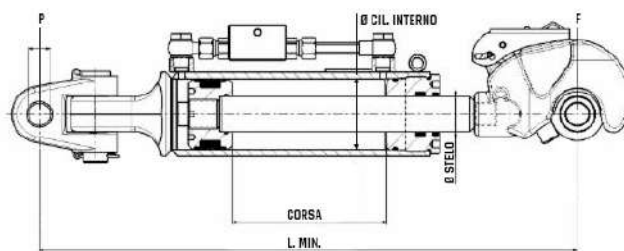
GBRICAMBI GROUP®
A world of solutions for earthmoving & agriculture

e-commerce: ec.gbgroup.it

ALL THE SPARE PARTS listed are interchangeable With the genuine ones.
All manufacturer's names, numbers, symbols and descriptions are used for reference purposes only.
Images in this catalogue are purely indicative.

gbitalia@gbricambi.it

TIP. 2



ARTICOLO	CATEGORIA	CILINDRO INTERNO	STELO	CORSA	L. MIN.	L. MAX.	TIPO DI AGGANCIO	P	TIPO DI AGGANCIO	F	VALVOLA
		mm	mm	mm	mm	mm		mm			pollici
800015	CAT. 2	80	40	230	610	840	CERNIERA	Ø 28	GANCIO	2 CAT.	3/8"
800035	CAT. 2	80	40	155	550	705	CERNIERA	Ø 32	GANCIO	2 CAT.	3/8"
800170	CAT. 2	80	40	205	610	815	CERNIERA	Ø 25	GANCIO	3 CAT.	3/8"
800365	CAT. 2	80	40	290	620	910	CERNIERA	Ø 28	GANCIO	2 CAT.	3/8"
800045	CAT. 3	80	40	195	600	795	CERNIERA	Ø 32	GANCIO	3 CAT.	3/8"
800140	CAT. 3	80	40	160	550	710	CERNIERA	Ø 32	GANCIO	3 CAT.	3/8"
800145	CAT. 3	80	40	210	600	810	CERNIERA	Ø 32	GANCIO	3 CAT.	3/8"
800195	CAT. 3	80	40	205	610	815	CERNIERA	Ø 28	GANCIO	3 CAT.	3/8"
800210	CAT. 3	80	40	265	670	935	CERNIERA	Ø 28	GANCIO	3 CAT.	3/8"
800215	CAT. 3	80	40	175	580	755	CERNIERA	Ø 28	GANCIO	3 CAT.	3/8"
800275	CAT. 3	80	40	220	610	830	CERNIERA	Ø 28	GANCIO	3 CAT.	3/8"
800335	CAT. 3	80	40	250	640	890	CERNIERA	Ø 28	GANCIO	3 CAT.	3/8"
800340	CAT. 3	80	40	235	640	875	CERNIERA	Ø 28	GANCIO	3 CAT.	3/8"
800370	CAT. 3	80	40	270	660	930	CERNIERA	Ø 28	GANCIO	3 CAT.	3/8"
800515	CAT. 3	80	40	235	640	875	CERNIERA	Ø 32	GANCIO	3 CAT.	3/8"
800555	CAT. 3	80	40	175	580	755	CERNIERA	Ø 25	GANCIO	3 CAT.	3/8"
800560	CAT. 3	80	40	195	600	795	CERNIERA	Ø 25	GANCIO	3 CAT.	3/8"
800005	CAT. 3	90	45	250	670	920	CERNIERA	Ø 32	GANCIO	3 CAT.	3/8"
800185	CAT. 3	90	45	280	700	980	CERNIERA	Ø 32	GANCIO	3 CAT.	3/8"
800230	CAT. 3	90	45	180	600	780	CERNIERA	Ø 32,4	GANCIO	3 CAT.	3/8"
800350	CAT. 3	90	45	245	660	905	CERNIERA	Ø 32	GANCIO	3 CAT.	3/8"
800360	CAT. 3	90	45	298	700	998	CERNIERA	Ø 32	GANCIO	3 CAT.	3/8"
800385	CAT. 3	90	45	240	660	900	CERNIERA	Ø 32	GANCIO	3 CAT.	3/8"
800420	CAT. 3	90	45	220	640	860	CERNIERA	Ø 32	GANCIO	3 CAT.	3/8"
800455	CAT. 3	90	45	255	680	935	CERNIERA	Ø 32	GANCIO	3 CAT.	3/8"
800460	CAT. 3	90	45	265	680	945	CERNIERA	Ø 32	GANCIO	3 CAT.	3/8"
800500	CAT. 3	90	45	240	660	900	CERNIERA	Ø 35	GANCIO	3 CAT.	3/8"
800520	CAT. 3	90	45	223	640	863	CERNIERA	Ø 32	GANCIO	3 CAT.	3/8"
800550	CAT. 3	90	45	205	620	825	CERNIERA	Ø 32	GANCIO	3 CAT.	3/8"
800010	CAT. 3	105	45	191	640	831	CERNIERA	Ø 32	GANCIO	3 CAT.	1/2"
800025	CAT. 3	105	45	235	680	915	CERNIERA	Ø 32	GANCIO	3 CAT.	1/2"
800160	CAT. 3	105	45	275	740	1015	CERNIERA	Ø 35	GANCIO	3 CAT.	1/2"
800175	CAT. 3	105	45	251	700	951	CERNIERA	Ø 32	GANCIO	3 CAT.	1/2"
800205	CAT. 3	105	45	190	640	830	CERNIERA	Ø 32,4	GANCIO	3 CAT.	1/2"
800280	CAT. 3	105	45	151	600	751	CERNIERA	Ø 32,4	GANCIO	3 CAT.	1/2"
800330	CAT. 3	105	45	300	760	1060	CERNIERA	Ø 32	GANCIO	3 CAT.	1/2"
800410	CAT. 3	105	45	220	760	980	CERNIERA	Ø 37	GANCIO	3 CAT.	1/2"



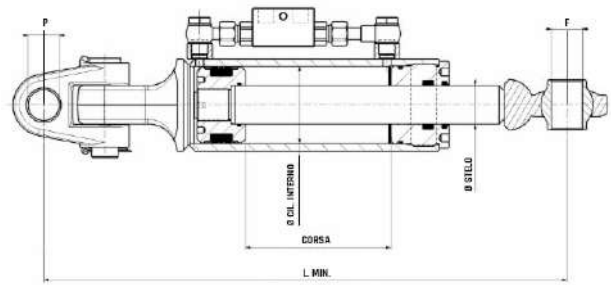
TERZI PUNTI IDRAULICI

RICAMBI
AGRICOLI E
INDUSTRIALI

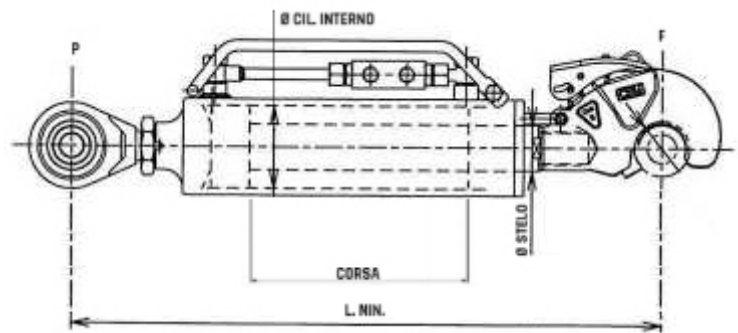
GB RICAMBI® CGR GHINASSI®

PER DIMENSIONE

TIP. 3



ARTICOLO	CATEGORIA	CILINDRO INTERNO	STELO	CORSA	L. MIN.	L. MAX.	TIPO DI AGGANCIAMENTO	P	TIPO DI AGGANCIAMENTO	F	VALVOLA
		mm	mm	mm	mm	mm		mm		mm	pollici
800020	CAT. 2	80	40	300	650	950	CERNIERA	Ø 25	SNODO	Ø 25,4	3/8"
800070	CAT. 2	80	40	250	600	850	CERNIERA	Ø 25	SNODO	Ø 25,4	3/8"
800270	CAT. 2	80	40	230	580	810	CERNIERA	Ø 28	SNODO	Ø 25,4	3/8"
800345	CAT. 2	80	40	290	640	930	CERNIERA	Ø 28	SNODO	Ø 25,4	3/8"
800390	CAT. 2	90	40	240	600	840	CERNIERA	Ø 25	SNODO	Ø 25,4	3/8"
800430	CAT. 2	90	45	320	700	1020	CERNIERA	Ø 25	SNODO	Ø 25	3/8"
800290	CAT. 2 / CAT. 3	80	40	250	600	850	CERNIERA	Ø 32,4	SNODO	Ø 25,4	3/8"
800200	CAT. 2 / CAT. 3	90	45	287	650	937	CERNIERA	Ø 32	SNODO	Ø 25,4	3/8"
800040	CAT. 3	80	40	240	600	840	CERNIERA	Ø 32	SNODO	Ø 32,4	3/8"
800135	CAT. 3	80	40	210	550	760	CERNIERA	Ø 32	SNODO	Ø 32,4	3/8"
800150	CAT. 3	80	40	355	700	1055	CERNIERA	Ø 32	SNODO	Ø 25,4	3/8"
800475	CAT. 3	80	40	193	550	743	CERNIERA	Ø 25	SNODO	Ø 32,4	3/8"
800050	CAT. 3	90	45	262	640	902	CERNIERA	Ø 32	SNODO	Ø 32,4	3/8"
800130	CAT. 3	90	45	240	600	840	CERNIERA	Ø 32	SNODO	Ø 32,4	3/8"
800495	CAT. 3	90	45	282	660	942	CERNIERA	Ø 32	SNODO	Ø 32,4	3/8"
800505	CAT. 3	90	45	282	660	942	CERNIERA	Ø 35	SNODO	Ø 32,4	3/8"
800180	CAT. 3	105	45	308	700	1008	CERNIERA	Ø 32	SNODO	Ø 32,4	1/2"
800285	CAT. 3	105	45	208	600	808	CERNIERA	Ø 32,4	SNODO	Ø 32,4	1/2"
800465	CAT. 3	105	45	368	760	1128	CERNIERA	Ø 32	SNODO	Ø 32	1/2"
800490	CAT. 3	105	45	348	740	1088	CERNIERA	Ø 35	SNODO	Ø 32,4	1/2"
800565	CAT. 3	105	45	248	640	888	CERNIERA	Ø 32	SNODO	Ø 32,4	1/2"



ARTICOLO	CATEGORIA	CILINDRO INTERNO	STELO	CORSA	L. MIN.	L. MAX.	TIPO DI AGGANCIAMENTO	P	TIPO DI AGGANCIAMENTO	F	VALVOLA
		mm	mm	mm	mm	mm		mm			pollici
65302GB	CAT. 2	65	35	280	750	1030	SNODO	Ø 25,4	GANCIO	2 CAT.	3/8"
65306GB	CAT. 2	70	40	280	650	930	SNODO	Ø 25,4	GANCIO	2 CAT.	3/8"
65307GB	CAT. 2	70	40	400	770	1170	SNODO	Ø 25,4	GANCIO	2 CAT.	3/8"

590

Tutti i ricambi elencati sono intercambiabili con gli originali.
Eventuali marche, sigle e numeri originali sono citati solo come riferimento.
Le immagini contenute nel catalogo sono puramente indicative.

a company of



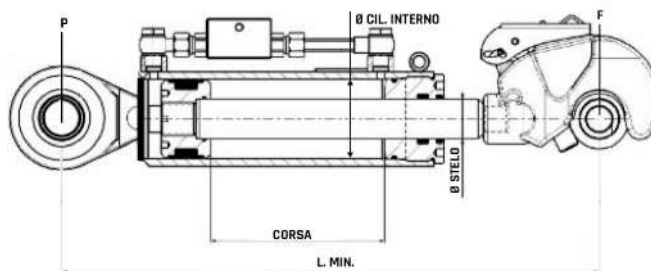
GB RICAMBI GROUP
A world of solutions for earthmoving & agriculture

e-commerce: ec.gbgroup.it

ALL THE SPARE PARTS listed are interchangeable With the genuine ones.
All manufacturer's names, numbers, symbols and descriptions are used for reference purposes only.
Images in this catalogue are purely indicative.

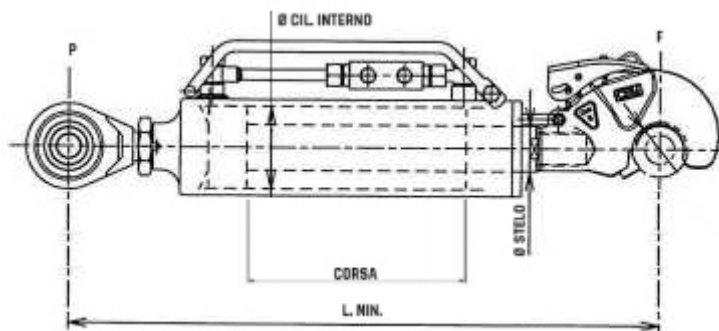
gbitalia@gbricambi.it

TIP. 4



ARTICOLO	CATEGORIA	CILINDRO INTERNO	STELO	CORSA	L. MIN.	L. MAX.	TIPO DI AGGANCIO	P	TIPO DI AGGANCIO	F	VALVOLA
		mm	mm	mm	mm	mm		mm			pollici
800540	CAT. 1 / CAT. 2	50	30	173	470	643	SNODO	Ø 19,3	GANCIO	2 CAT.	3/8"
800325	CAT. 1 / CAT. 2	60	30	238	600	838	SNODO	Ø 19,3	GANCIO	2 CAT.	3/8"
800445	CAT. 1 / CAT. 2	60	30	154	470	624	SNODO	Ø 19,3	GANCIO	2 CAT.	3/8"
800535	CAT. 1 / CAT. 2	60	30	230	550	780	SNODO	Ø 19,3	GANCIO	2 CAT.	3/8"
800440	CAT. 1 / CAT. 2	70	35	170	500	670	SNODO	Ø 19,3	GANCIO	2 CAT.	3/8"
800030	CAT. 2	70	35	215	550	765	SNODO	Ø 25,4	GANCIO	2 CAT.	3/8"
800220	CAT. 2	70	35	250	580	830	SNODO	Ø 25,4	GANCIO	2 CAT.	3/8"
800265	CAT. 2	70	35	290	620	910	SNODO	Ø 25,4	GANCIO	2 CAT.	3/8"
800315	CAT. 2	70	35	170	500	670	SNODO	Ø 25,4	GANCIO	2 CAT.	3/8"
800450	CAT. 2	70	35	370	700	1070	SNODO	Ø 25,4	GANCIO	2 CAT.	3/8"
800570	CAT. 2	70	35	220	520	740	SNODO	Ø 25	GANCIO	2 CAT.	3/8"
800545	CAT. 2	80	40	350	700	1050	SNODO	Ø 25,4	GANCIO	2 CAT.	3/8"
800320	CAT. 2 / CAT. 3	80	40	220	580	800	SNODO	Ø 25,4	GANCIO	3 CAT.	3/8"

COMPLETA DI TUBI IDRAULICI E LEVA PUNTO



ARTICOLO	CATEGORIA	CILINDRO INTERNO	STELO	CORSA	L. MIN.	L. MAX.	TIPO DI AGGANCIO	P	TIPO DI AGGANCIO	F	VALVOLA
		mm	mm	mm	mm	mm		mm			pollici
65300GBST	CAT. 2	65	35	160	530	690	SNODO	Ø 25,4	GANCIO	2 CAT.	3/8"
65301GBST	CAT. 2	65	35	210	580	740	SNODO	Ø 25,4	GANCIO	2 CAT.	3/8"
65306GBST	CAT. 2	70	40	280	650	930	SNODO	Ø 25,4	GANCIO	2 CAT.	3/8"

CONTATTACI:

GB RICAMBI S.p.A
Via di Mezzo 67/A, 41015 Nonantola (MO) - Italy
Tel. +39 059 583181 - Fax +39 059 281364 -
www.gbricambi.it - gbitalia@gbricambi.it

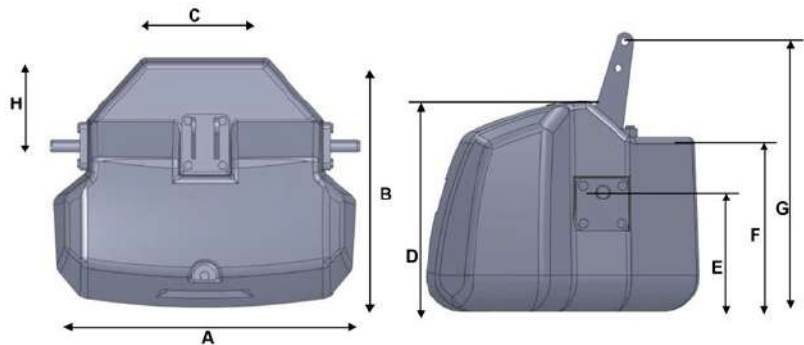


GB RICAMBI®

ZAVORRE



MONOLITICHE - ANTERIORI



ARTICOLO	MATERIALE	PESO		A	B	C	D	E	F	G	H
		kg		mm	mm	mm	mm	mm	mm	mm	mm
87295990		900		770	665	315	565	335	480	840	275
87296000		600		760	490	380	500	330	500	860	285
65700GB		600		760	490	380	500	330	500	860	285
65701GB		900		770	665	315	565	335	480	840	275
65702GB		1250		890	785	380	600	345	510	780	265
65703GB		2000		1200	900	380	695	345	620	960	275
65704GB		800		760	640	430	500	300	500	780	220
65705GB		1000		890	785	380	600	345	510	780	265
65706GB		1400		890	785	380	600	345	510	780	265
65707GB		1800		1200	900	380	695	345	620	960	275
65721GB	MUFO	600		320	690	410	730				
65733GB	CEMENTO	450	ECO	800	527	800	514	210		800	140
65734GB	CEMENTO	600	ECO	800	527	800	514	210		800	140
65735GB	CEMENTO	750	ECO	1150	597	800	624	300		890	150
65736GB	CEMENTO	1050	ECO	1180	736	800	654	310		900	160
65737GB	CEMENTO	1450	ECO	1440	825	800	699	320		910	160

592

Tutti i ricambi elencati sono intercambiabili con gli originali.
Eventuali marche, sigle e numeri originali sono citati solo come riferimento.
Le immagini contenute nel catalogo sono puramente indicative.

a company of



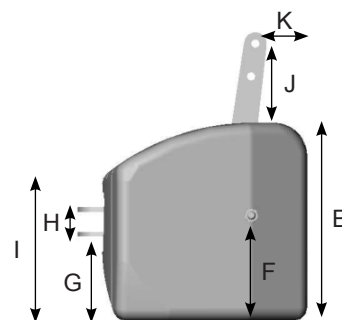
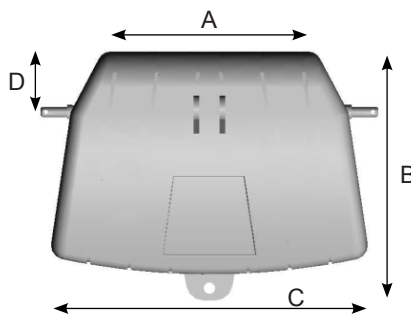
GBRICAMBI GROUP
A world of solutions for earthmoving & agriculture

e-commerce: ec.gbgroup.it

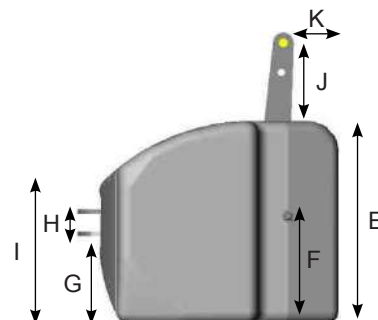
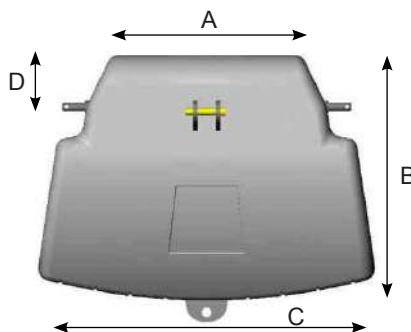
ALL THE SPARE PARTS listed are interchangeable With the genuine ones.
All manufacturer's names, numbers, symbols and descriptions are used for reference purposes only.
Images in this catalogue are purely indicative.

gbitalia@gbricambi.it

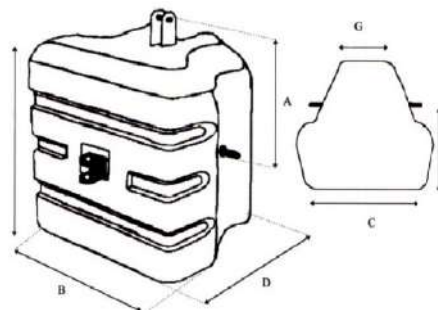
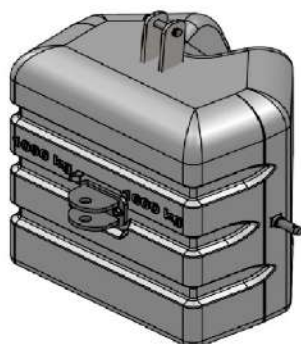
MONOLITICHE ANTERIORI



ARTICOLO	MATERIALE	PESO	A	B	C	D	E	F	G	H	I	J	K
		kg											
65708GB	ACCIAIO + CEMENTO	400	600	530	880	100	470	270	200	90	360	245	130
65709GB	ACCIAIO + CEMENTO	650	560	600	870	110	600	320	265	90	460	245	130



ARTICOLO	MATERIALE	PESO	A	B	C	D	E	F	G	H	I	J	K
		kg											
65710GB	ACCIAIO + CEMENTO	900	560	750	1000	110	640	335	270	90	460	275	135
65711GB	ACCIAIO + CEMENTO	1100	600	800	1100	110	680	350	300	90	470	275	135
65712GB	ACCIAIO + CEMENTO	1500	600	970	1180	110	750	390	330	90	530	275	135



ARTICOLO	MATERIALE	PESO	A	B	C	D	E	F	G
		kg							
65716GB	CEMENTO	1000	520	780	740	600	850	290	250
65717GB	CEMENTO	1200	540	1110	1050	770	800	470	220
65718GB	CEMENTO	1500	540	1110	1050	870	800	570	220



ZAVORRE

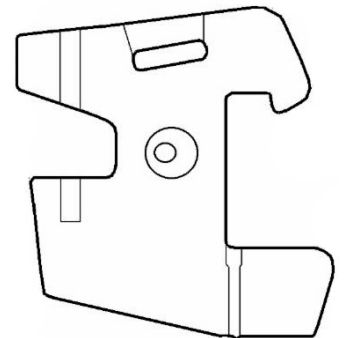
RICAMBI
AGRICOLI E
INDUSTRIALI

GB RICAMBI® CGR GHINASSI®

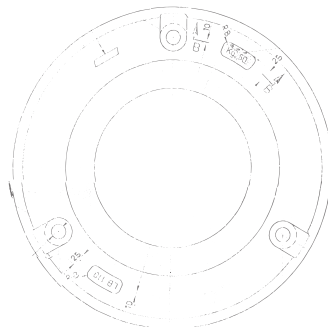
A VALIGETTA

ARTICOLO	POSIZIONE	PESO
		kg
44908515		20
5199308		25
44907891		25
5095794		30
5128732		30
44905500		30
84222602		30
5163108		33
0.96927.40.0		35
0.96927.40.0/10		35
5093382		40
5164714		40
5199608		40
47133570		40
87648873		40
0.96929.40.0/20		40
0.96929.40.5		40
0.96929.40.7		40
0.96929.40.4		40
0.135.5540.0/10		43
44905421		45
82011619		45
82021249		45
86988727		45
87353832		45
405846A3		45
5113181		50
47131052		50
563488		55

ARTICOLO	POSIZIONE	PESO
		kg
3784628M93		55
82024272	CENTRALE	100
86027324		110
86504859		110



RUOTA



ARTICOLO	PESO	
		kg
44018045	65	
47127369	65	
47131052	50	
73402037	65	

594

Tutti i ricambi elencati sono intercambiabili con gli originali.
Eventuali marche, sigle e numeri originali sono citati solo come riferimento.
Le immagini contenute nel catalogo sono puramente indicative.

a company of



GBRICAMBI GROUP
A world of solutions for earthmoving & agriculture

e-commerce: ec.gbgroup.it

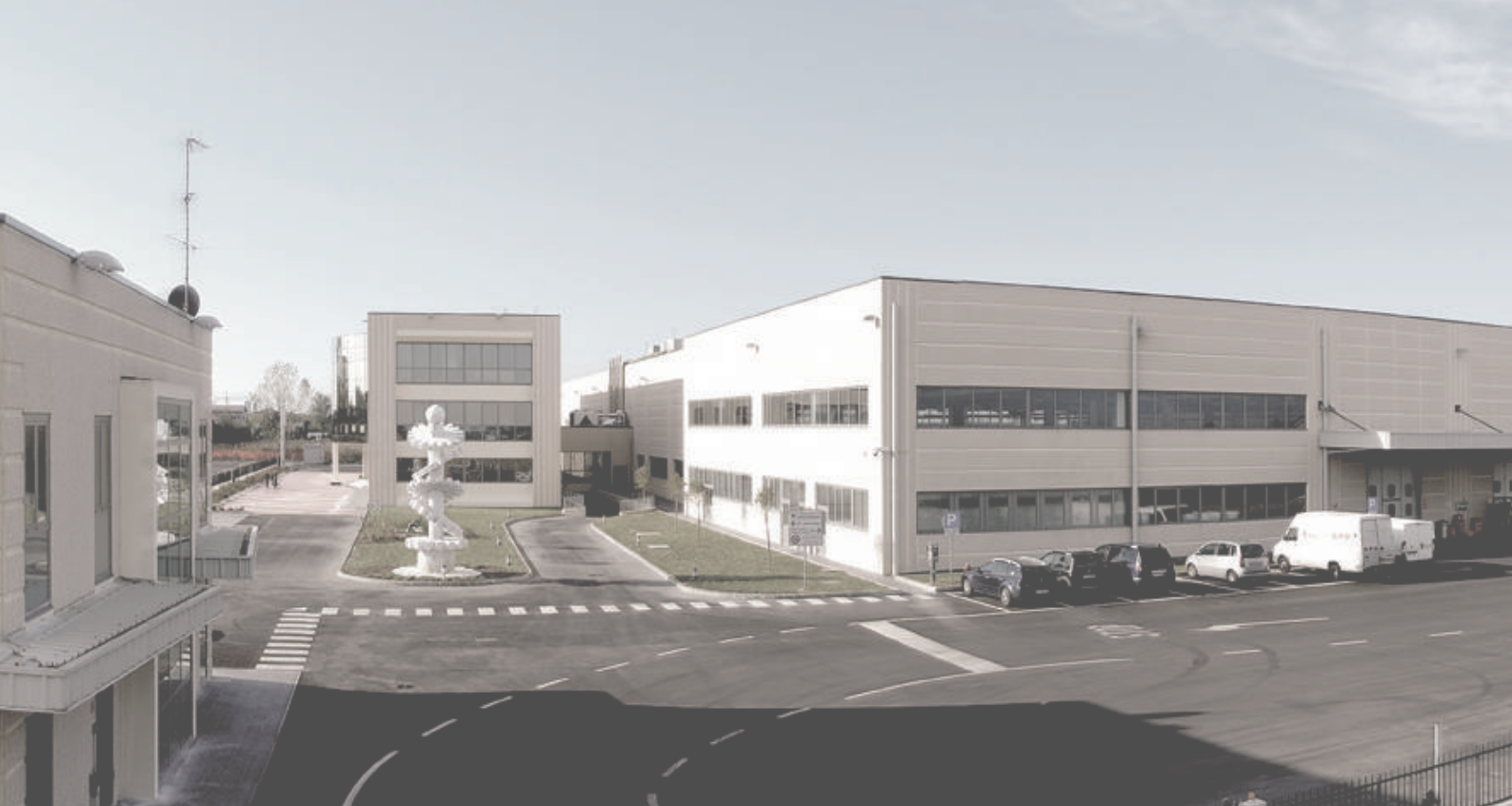
ALL THE SPARE PARTS listed are interchangeable With the genuine ones.
All manufacturer's names, numbers, symbols and descriptions are used for reference purposes only.
Images in this catalogue are purely indicative.

gbitalia@gbricambi.it



CONTATTACI:

GB RICAMBI S.p.A
Via di Mezzo 67/A, 41015 Nonantola (MO) - Italy
Tel. +39 059 583181 - Fax +39 059 281364 -
www.gbricambi.it - gbitalia@gbricambi.it



GB RICAMBI GROUP®

A world of solutions for earthmoving & agriculture

GB Ricambi S.p.A. - Via Di Mezzo, 67/A - 41015 Nonantola (MO) - Italy
Tel. +39 059 583181 - Fax +39 059 281364 - www.gbgroup.it - gbitalia@gbricambi.it

